

## Эксплуатация

---

4 - отвинтите крышку емкости и заполните ее, избегая проливания .  
Закрутите крышку емкости и закройте лицевую крышку.

5 - дозатор срабатывает автоматически при каждом обнаружении рук под датчиком сенсора. Внимание: при первом использовании поднесите руки в зону срабатывания несколько раз, чтобы из насоса вышел воздух.

**Внимание!** Дозатор активен только при закрытой крышке.

При необходимости промыть емкость и насос теплой водой.

## Гарантийный талон

---

1 Гарантийный период составляет шесть месяцев.

2 Гарантийный период начинается со дня покупки изделия.

3 В течение шести месяцев после покупки, покупатели могут обратиться в сервисный центр для устранения поломок изделия, возникших по вине производителя.

4 Гарантийные обязательства не распространяются:

- Неправильное использование и неисправности, вызванные износом, переделкой и ремонтом не уполномоченных на то лиц.

-Использование несоответствующих дозатору средств.

Марка прибора

Дата продажи \_\_\_\_\_

Подпись продавца \_\_\_\_\_

Претензий к внешнему виду прибора не имею.

С условиями гарантии ознакомлен.

Подпись

## Автоматический дозатор

# ASD-800 (для жидкого мыла)

# ADD-800(для средств дезинфекции)

м-матовый

S-глянцевый

Инструкция пользователя

## Устройство дозатора

Предлагаем Вам внимательно прочитать эту инструкцию. Она предоставляет важную информацию об использовании, установке и техническом обслуживании продукта. Неправильная установка может привести к повреждению устройства.

### ВНИМАНИЕ!

Используйте только с тем средством, для которого дозаторы предназначены!

С дозаторами ADD используйте антисептик вязкостью не выше вязкости воды ( $1,004 \cdot 10^{-3}$  Па·с.). Дозатор устроен по принципу распыления жидкости (спрей). Использование дозатора с любым жидким мылом, шампунем, гелем или другими густыми жидкостями не допускается, это приведет к поломке и не будет являться гарантийным случаем.

### Характеристики:

объем 800 мл  
питание 4,5 В (3 АА батарейки)  
размер 255\*100\*90 мм  
металлический замок

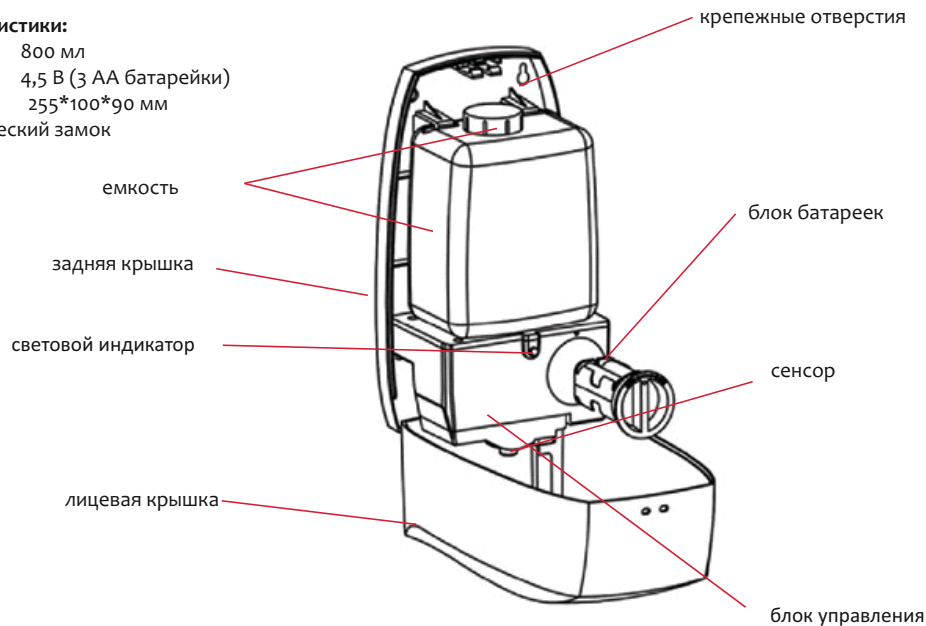


Рис.1

## Монтаж

- 1 - откройте переднюю крышку дозатора.
- 2 - расположите дозатор в выбранном месте, учитывая, что дозатор следует устанавливать на высоте **не менее 30 см от поверхности**.
- 3 - отметьте на стене через крепежные отверстия места для сверления.
- 4 - просверлите отверстия в отмеченных местах и вставьте дюбели в отверстия.
- 5 - закрепите дозатор на стене при помощи шурупов.

## Эксплуатация



- 1 - откройте отсек батареек, делая поворот против часовой стрелки.
- 2 - Вставьте три батарейки тип АА (1,5 В), соблюдая полярность. Рекомендуются щелочные батарейки.
- 3 - закройте переднюю крышку диспенсера. Внимание: когда заряд батареек низкий, светодиод на передней панели будет мигать. Пожалуйста, замените весь комплект батареек.