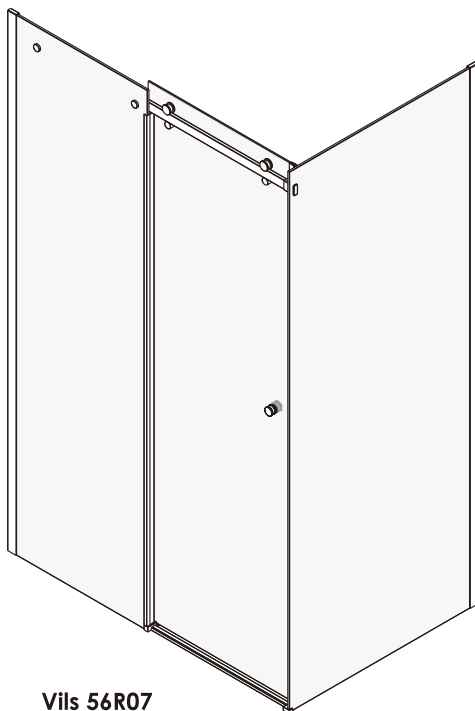
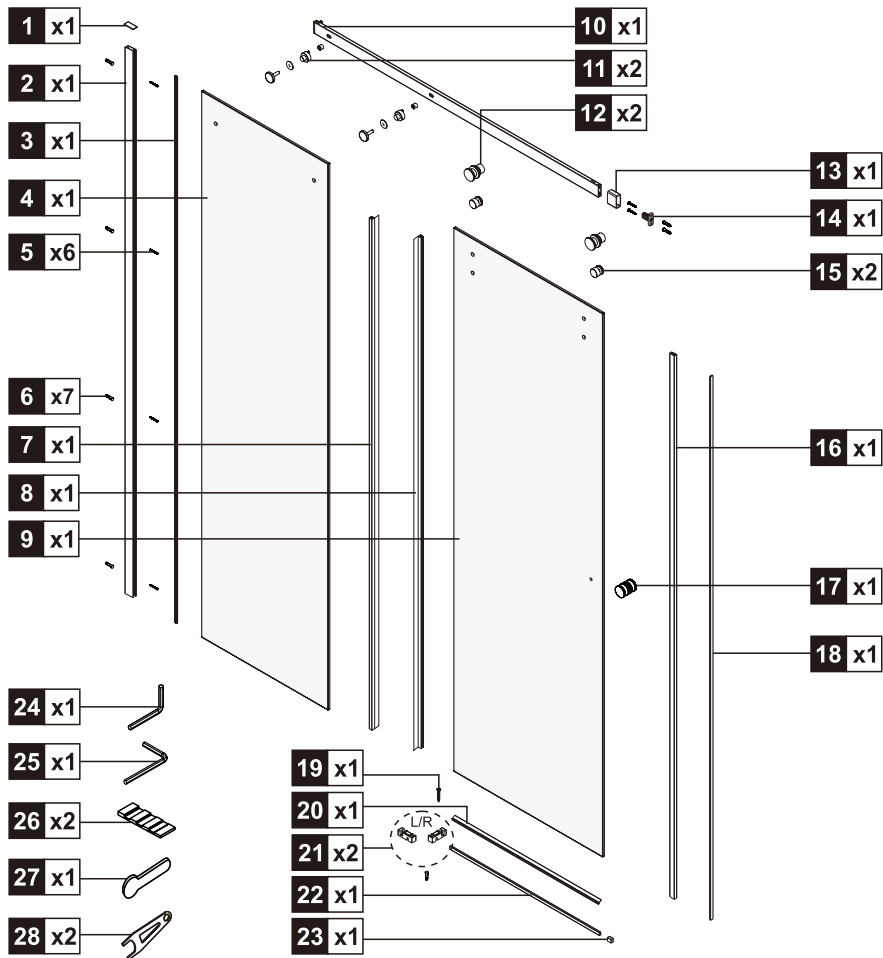


Vils 56R05

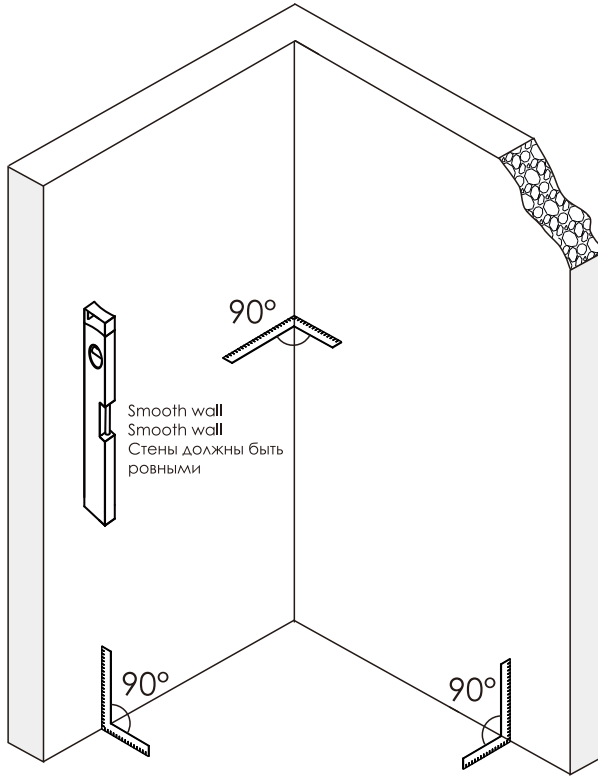


Vils 56R07

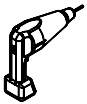
Detailation / Details / В комплект входит  
 Vils 56R05, Vils 56R07



# Preparation / Vorbereitung / Подготовка



## Tools and materials required / Werkzeuge und Materialien benötigt / Необходимые инструменты и материалы (в комплект не входят)



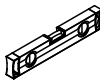
Drill  
Bohrmaschine  
Дрель



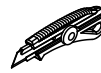
Screws  
Schrauben  
Саморезы



Screwdriver  
Schraubendreher  
Отвертка



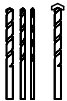
Level  
Level  
Уровень



Precision knife  
Schreibwaren Messer  
Канцелярский нож



Silicone  
Silikon  
Силикон



Drill bits: 1/8", 3/16", 1/4"  
\*Masonry drill bits  
Bohrer: 1/8", 3/16", 1/4"  
\*für die Steinmauer  
Сверла: 1/8", 3/16", 1/4"  
\*Сверла для каменной стены



Measuring tape  
Maßband  
Рулетка



Set square  
Anschlagwinkel  
Угольник

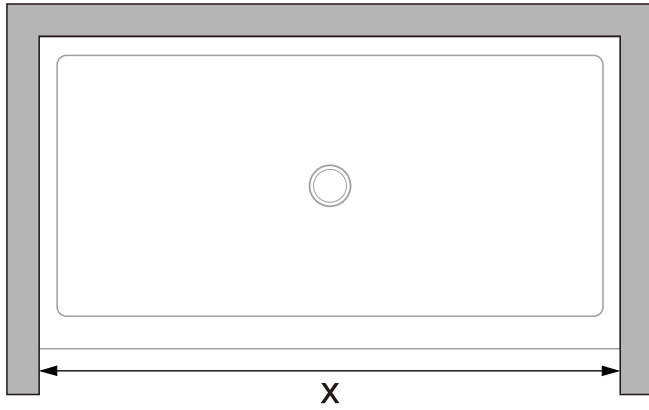


Pencil  
Bleistift  
Карандаш



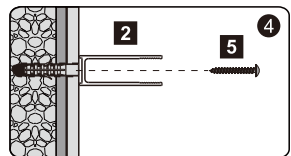
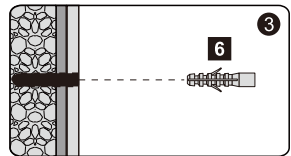
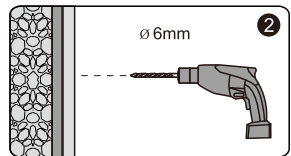
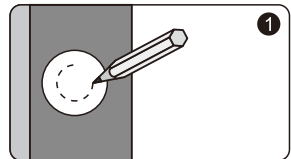
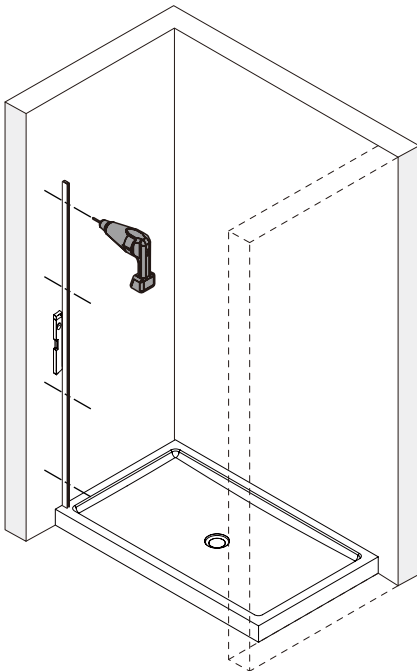
Mallet  
Mallet  
Деревянный молоток

**A** 01

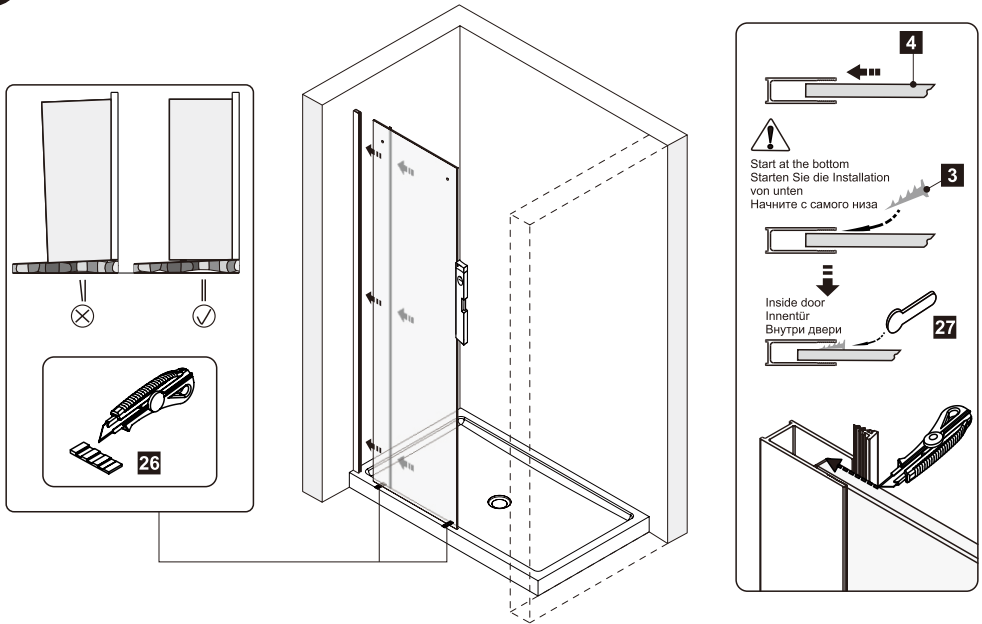


SIZE	X
1200	1180~1210mm

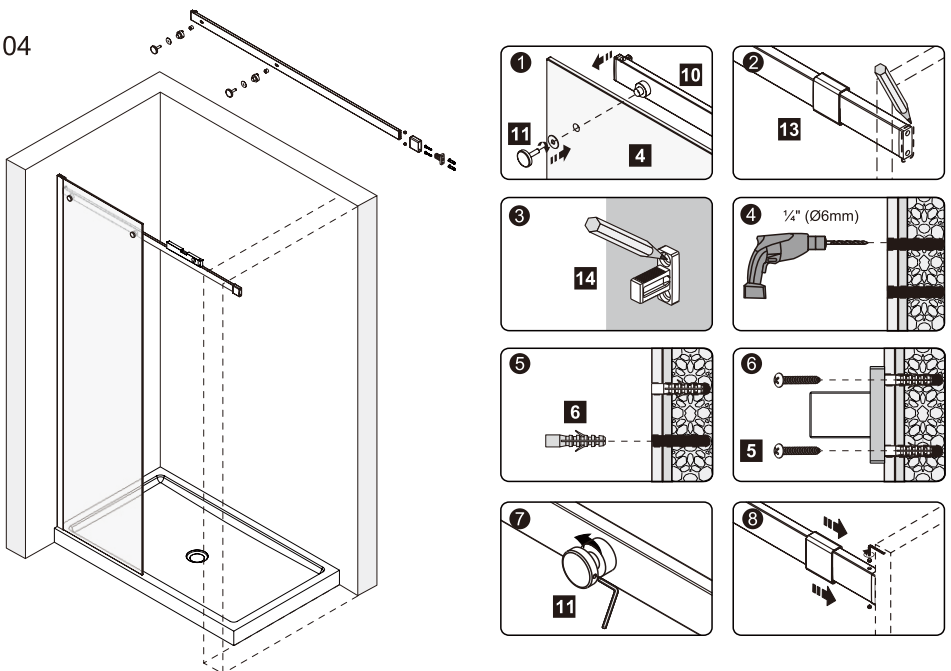
**A** 02



**A** 03

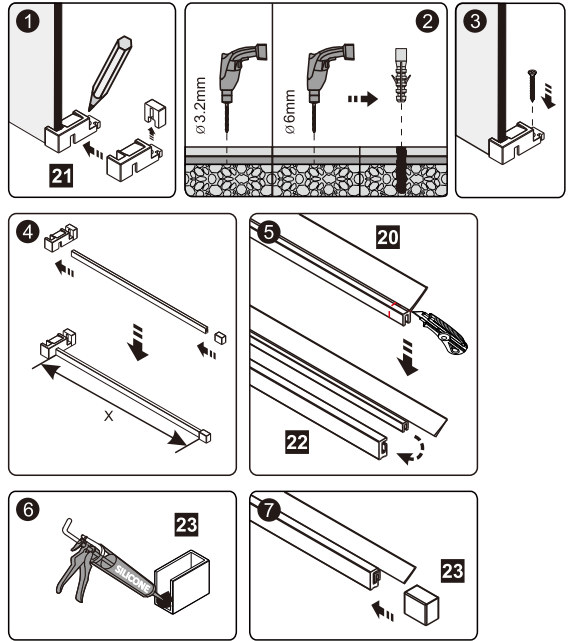
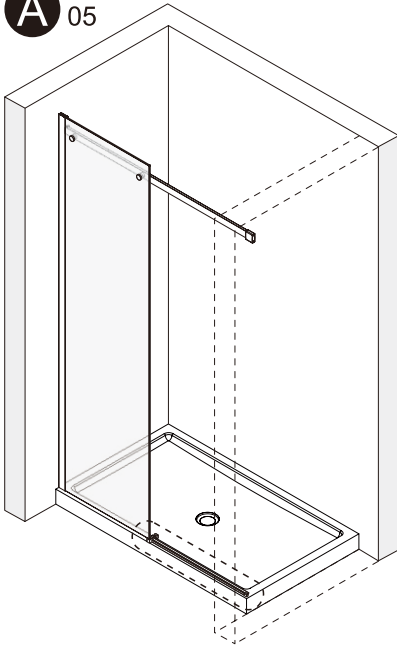


**A** 04

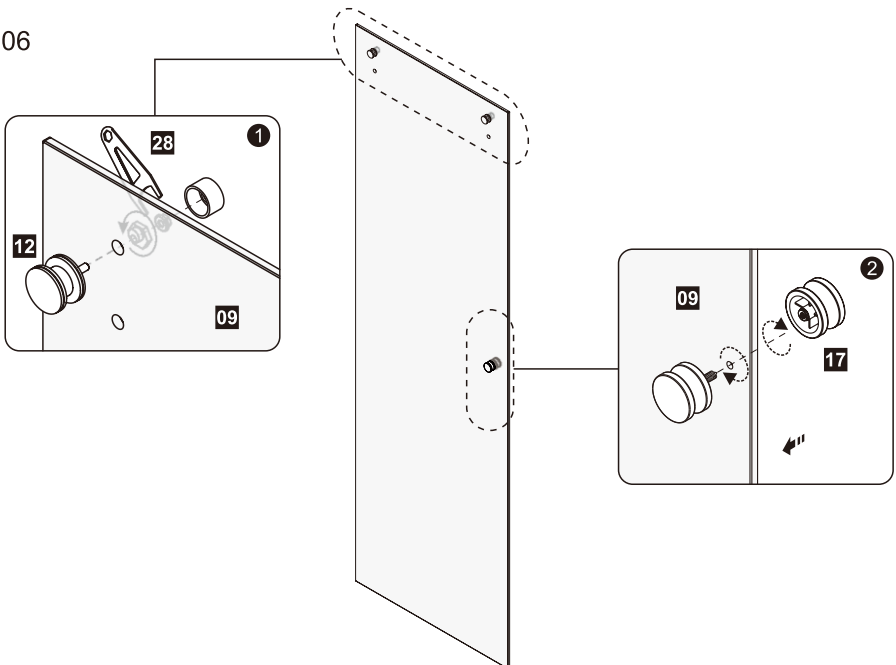


Installation / Montage / Монтаж  
Vils 56R05

**A** 05

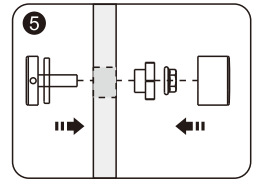
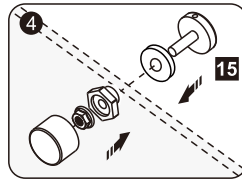
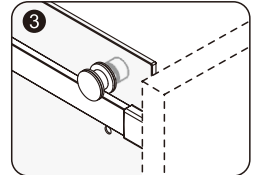
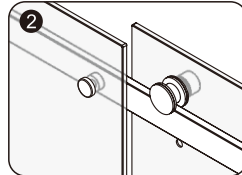
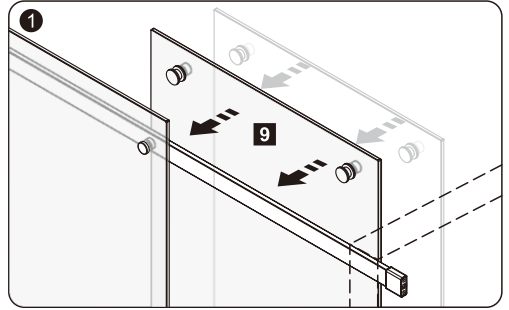
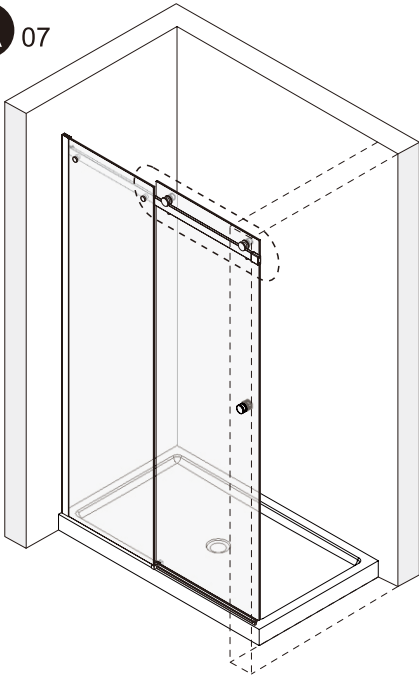


**A** 06

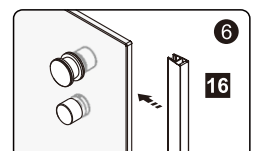
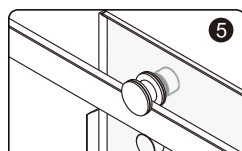
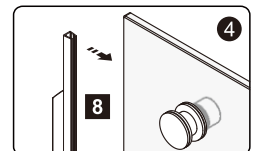
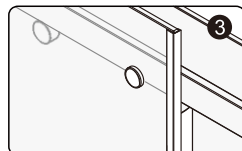
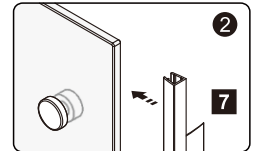
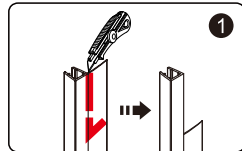
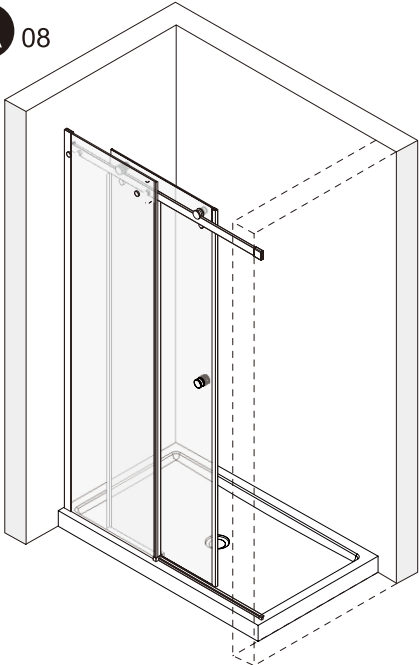


Installation / Montage / Монтаж  
Vils 56R05

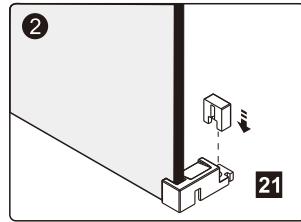
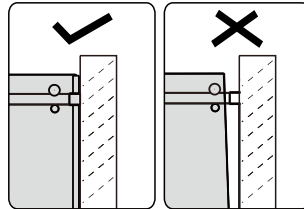
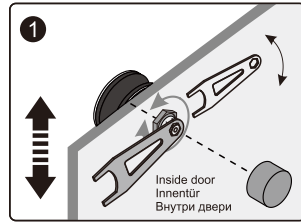
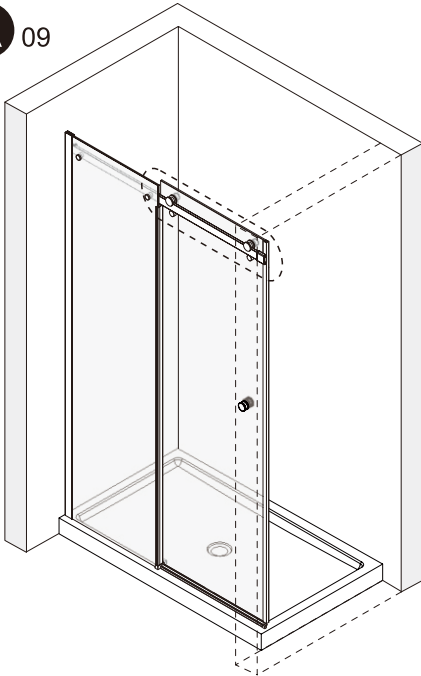
**A** 07



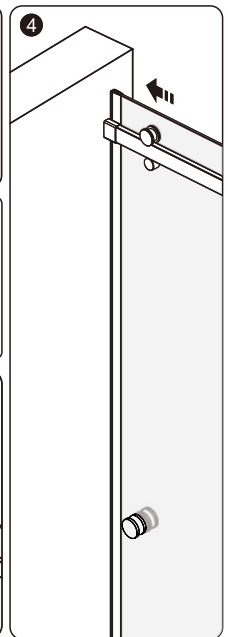
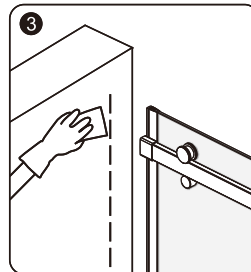
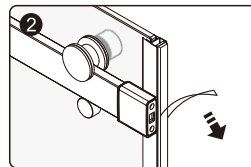
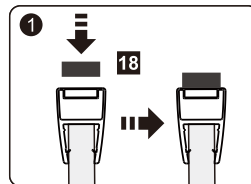
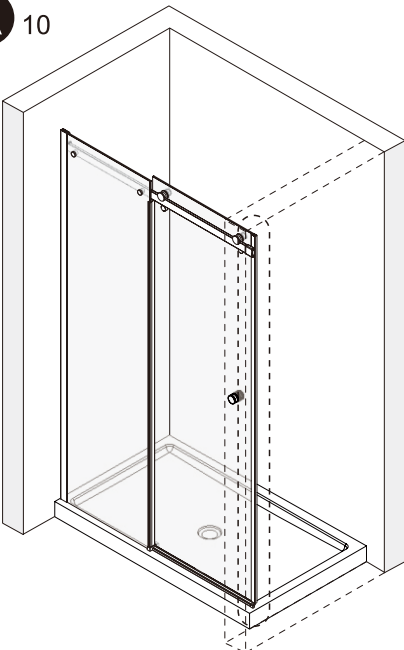
**A** 08



A 09

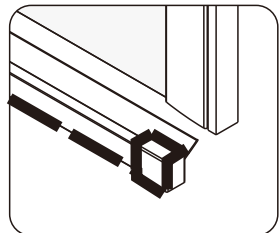
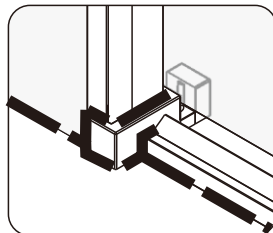
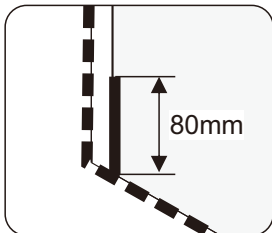
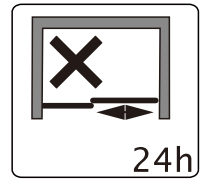
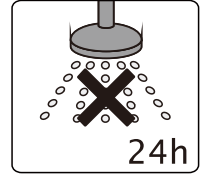
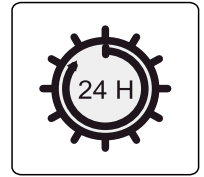
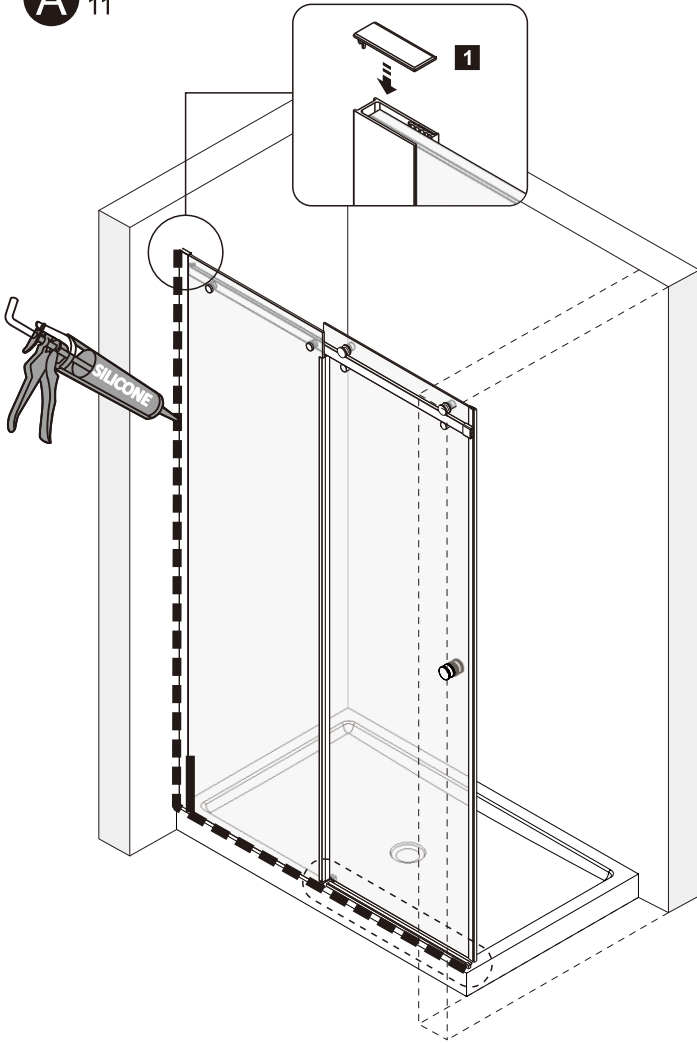


A 10

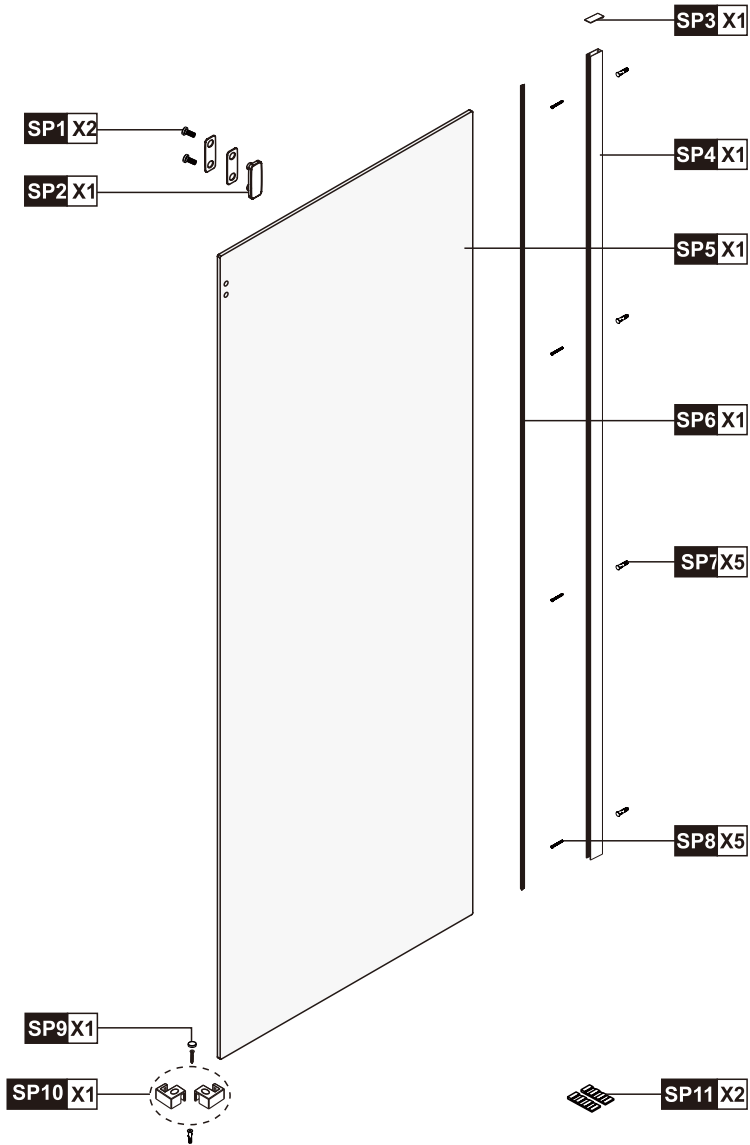




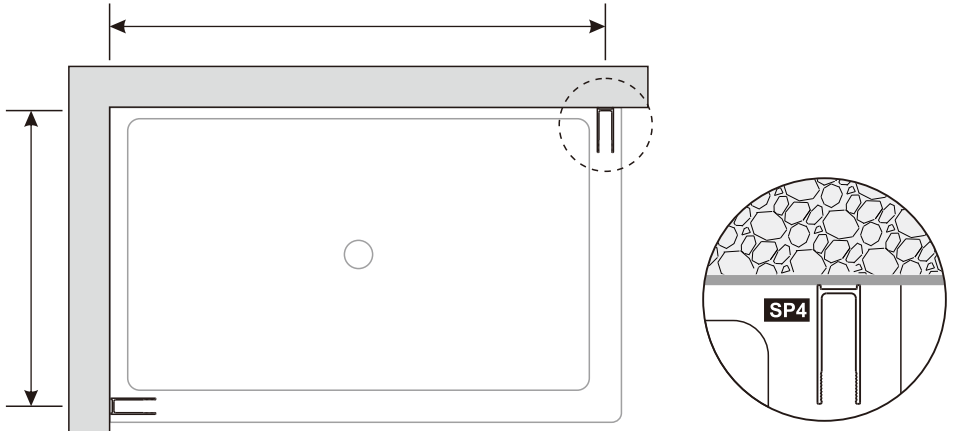
A 11



Detailization / Details / В комплект входит  
Vils 56R07

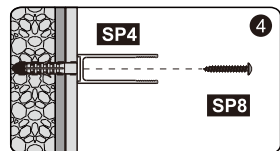
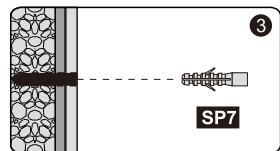
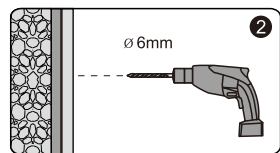
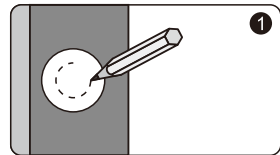
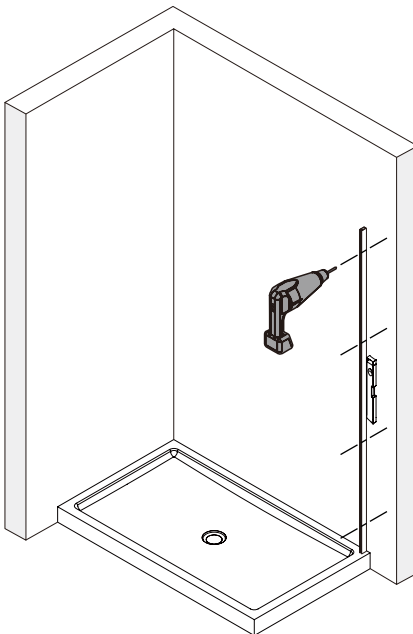


**B** 01

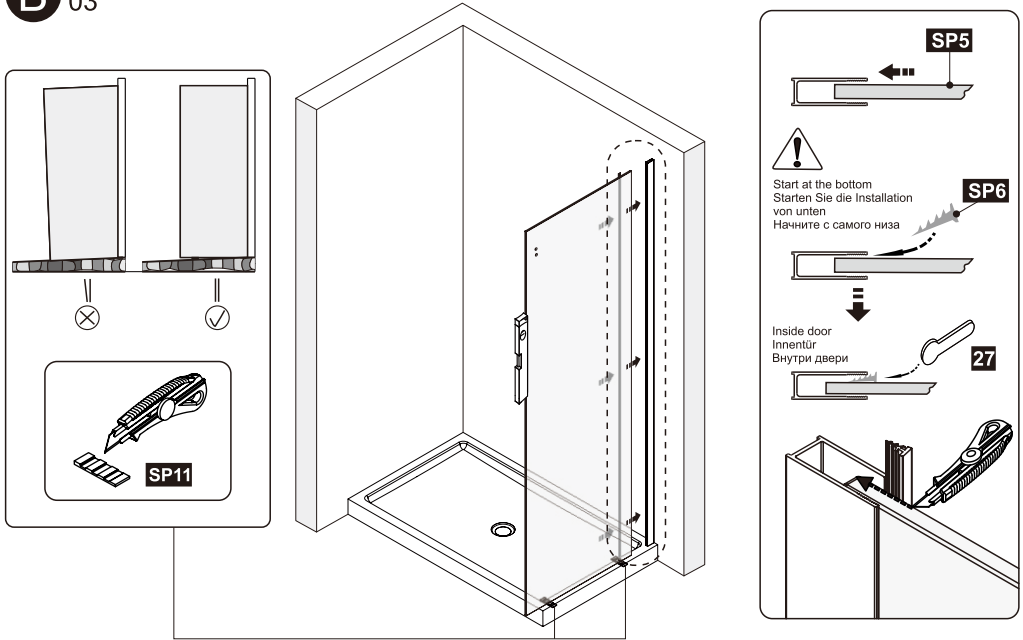


SIZE	X	Y
1200X900	1185~1215mm	882~902mm

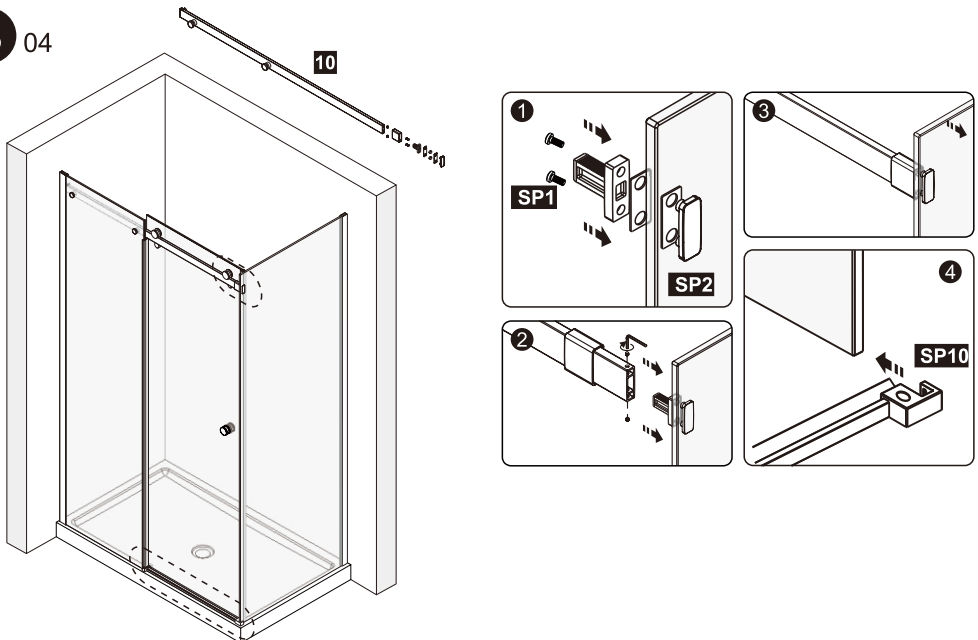
**B** 02



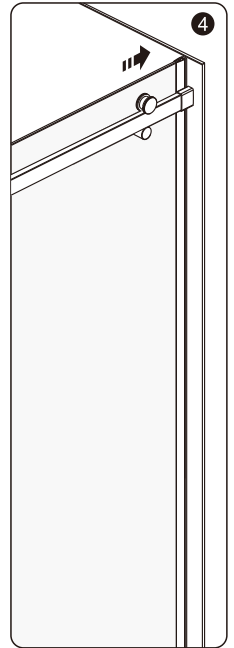
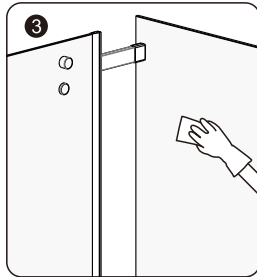
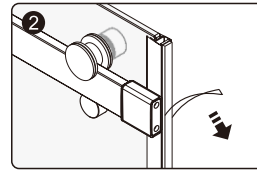
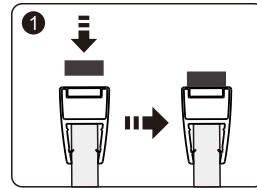
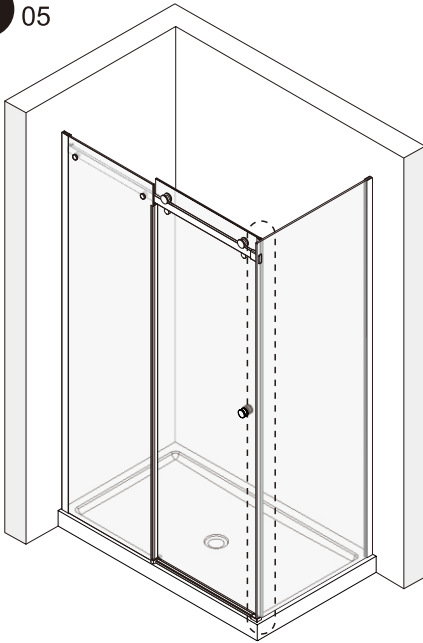
**B** 03



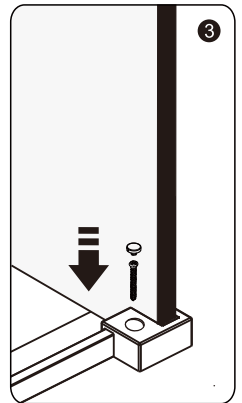
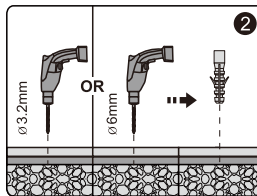
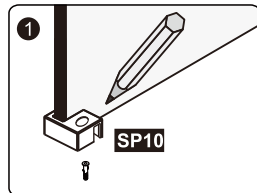
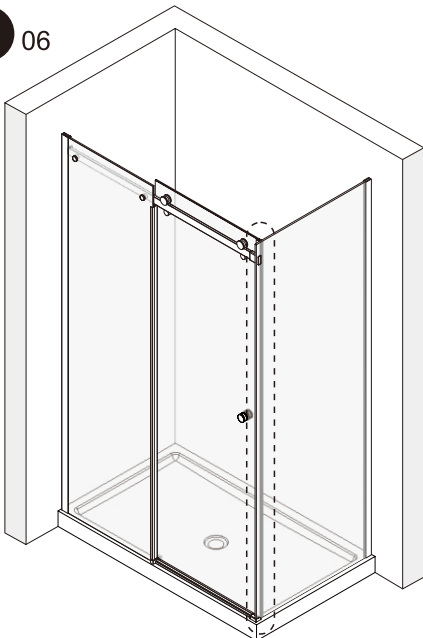
**B** 04



**B** 05



**B** 06



**B** 07

