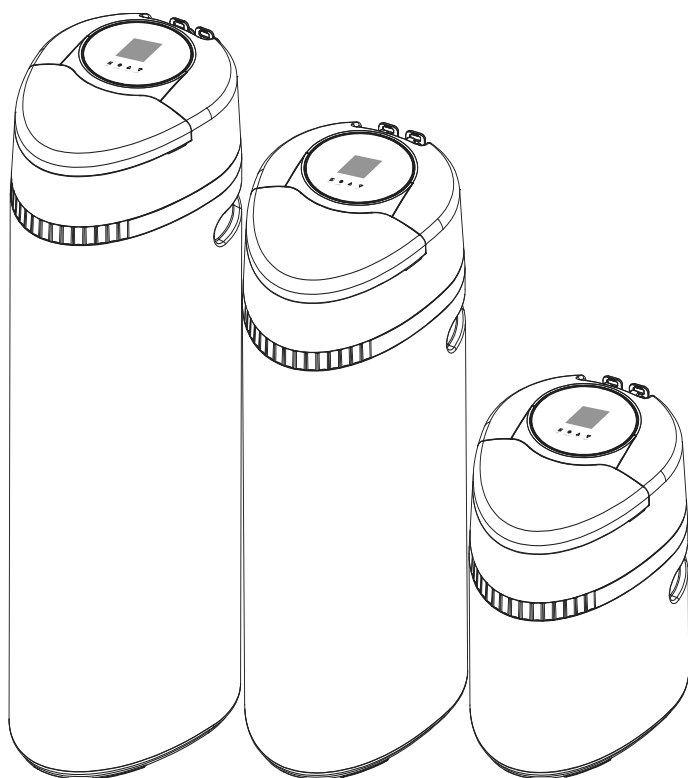


РУКОВОДСТВО ПО УСТАНОВКЕ И ЭКСПЛУАТАЦИИ (паспорт)

Сорбционный
фильтр atoll
серия: EXCELLENCE



модель:
EXCELLENCE B-10C
EXCELLENCE B-35C
EXCELLENCE B-45C

Заполните таблицу

Заполните таблицу	
MODEL NO.	
SERIAL NO.	
Дата установки	

EAC

Перед эксплуатацией аппарата внимательно ознакомьтесь с настоящим руководством и сохраните его для последующего использования.

Собрано в России. ТУ 3697-010-58968054-2013

Авторские права

Это руководство защищено авторскими правами ООО «НПО «Русфильтр». В соответствии с законами об авторских правах это руководство не может быть воспроизведено в любой форме, полностью или частично, без предварительного письменного согласия ООО «НПО «Русфильтр».

Хотя были предприняты все необходимые меры по проверке текста настоящей Инструкции, производитель не гарантирует ее полноту или отсутствие ошибок.

© ООО «НПО «Русфильтр», 2019

Комплектация и Общие указания

КОМПЛЕКТАЦИЯ

1. Сорбционный (угольный) atoll Excellence в сборе
2. Монтажный набор:
 - трансформатор;
 - 2 резьбовых фитинга-адаптера;
 - силиконовая смазка для резиновых уплотнений;
3. Руководство по установке и эксплуатации (паспорт).

ОБЩИЕ УКАЗАНИЯ и ТЕХНИКА БЕЗОПАСНОСТИ

Упакованный фильтр транспортируется всеми видами транспортных средств в соответствии с правилами перевозки грузов, действующими на данном виде транспорта. Оборудование транспортируется в вертикальном положении в соответствии с предупредительными надписями с применением крепежных средств при температуре окружающей среды от +5°C до +40°C и влажности до 70%.

Фильтр в упаковке хранят в закрытых помещениях при температуре от +2°C до +40°C, попадание воды на электронный блок не допускается. Срок хранения при соблюдении этих условий – не более 2 лет.

Монтаж оборудования должен производиться квалифицированным персоналом.

Внимательно выполняйте требования инструкции по монтажу. Неверный монтаж освобождает поставщика от выполнения гарантийных обязательств.

Перед началом монтажа изучите настоящую Инструкцию и подготовьте все необходимые материалы и инструменты.

Проверьте водопроводную и электрическую сеть в месте установки для определения возможности установки фильтра.

Не переворачивайте оборудование и не подвергайте его ударам.

Не замораживайте оборудование и не подавайте в него воду с температурой, превышающей 38°C. Это освобождает поставщика от выполнения гарантийных обязательств.

Избегайте установки оборудования в зоне попадания прямых солнечных лучей: они могут привести к разрушению пластмассовых деталей.

Минимальное необходимое давление на входе в фильтр – 1,5 атм.

Максимально допустимое давление на входе в фильтр – 8,0 атм. Если в дневное время давление превышает 5,6 атм, то ночью оно может подняться выше допустимого; в этих случаях следует использовать редукционные клапана. (Добавление в систему редукционного клапана может привести к ограничению потока воды.)

Электропитание – 12В-50 Гц. Всегда используйте прилагаемый трансформатор 220В-12В.

Фильтр не предназначен для работы с водой, небезопасной в микробиологическом отношении или неизвестного качества без соответствующей дезинфекции до или после системы.

Срок службы фильтра atoll Excellence составляет 10 лет.

Спецификация

Модель	В-10С	В-35С	В-45С
Объем фильтрующего материала, л (гранулированного активированного угля)	10	35	45
Макс. производительность, м ³ /ч / потеря давления, атм.	1,2 / 0,6	1,8 / 0,6	2,0 / 0,8
Диапазон рабочего давления, атм.	1,5 - 8,0		
Диапазон рабочих температур, °С	2 - 40		
Диаметр фильтра, дюйм	10	11	11
Высота фильтра, дюйм	15	35	44
Высота декоративного кожуха (А), мм	541	1051	1278
Ширина декоративного кожуха (В), мм	370		
Глубина декоративного кожуха (С), мм	472		
Высота до патрубков (D), мм	448	958	1185
Электропитание, В	220 - 12		
Присоединительный размер, дюйм	3/4	1	

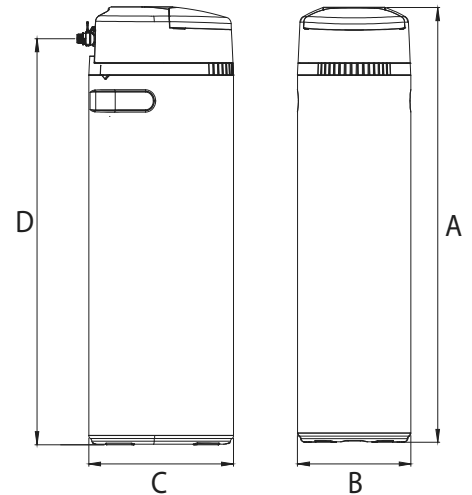


Рис. 1

Планирование установки

Требования к водяной магистрали

Используйте трубы и фитинги диаметром не менее 3/4 дюйма.

Можно использовать трубы под пайку, под резьбу или водопроводные пластиковые трубы.

ПРИМЕНЯЙТЕ ТОЛЬКО ДОПУЩЕННЫЕ К КОНТАКТУ С ПИТЬЕВОЙ ВОДОЙ ЭЛЕМЕНТЫ.

Другие требования

Для сброса воды при регенерации фильтра необходим дренаж. Предпочтительно использование канализационного трапа в полу, также можно использовать дренажные линии умывальников, стиральных машин, водостоки или канализационные стояки.

Предупреждение: при промывке вода вытекает из дренажного шланга с большой скоростью и под давлением. Закрепите шланг у входа в канализационную систему во избежание разбрызгивания.

Необходимо наличие заземленной розетки с постоянно присутствующим напряжением 220 В - 50 Гц не далее 2 м от фильтра.

Необходимые для монтажа фильтра материалы

- Байпасный вентиль (входит в комплект поставки).
- Трубы и фитинги по месту.
- Армированный шланг диаметром не менее 1/2 дюйма для дренажа.

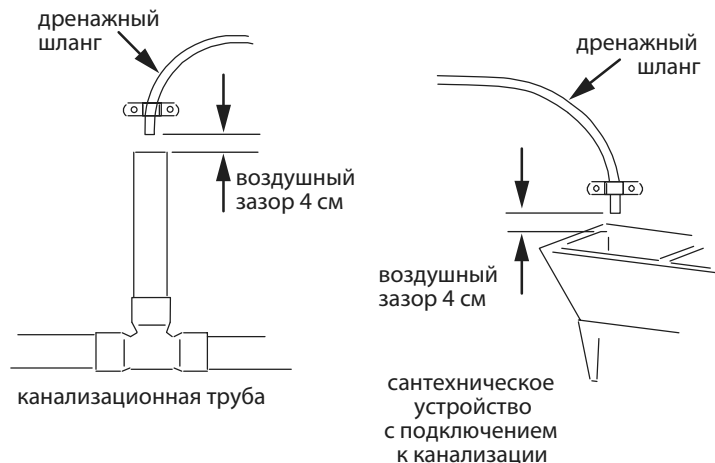


Рис. 2

Выбор места установки

При выборе места установки фильтра учитывайте следующие факторы:

- Для очистки всей воды, поступающей в дом, устанавливайте аппарат непосредственно у ввода магистрали, до разветвлений трубопровода, но после отбора воды для полива и технических нужд.
- Для сброса воды при регенерации фильтра необходим дренаж. Предпочтительно использование канализационного трапа в полу, также можно использовать дренажные линии умывальников, стиральных машин, водостоки или канализационные стояки.
- Фильтр работает только от переменного напряжения 12В. Для питания от сети 220В в комплект поставки включен трансформатор. Расположите фильтр не более чем в 2 м от заземленной розетки.
- Размещайте фильтр, по крайней мере, в 15 см от стен, чтобы обеспечить доступ для сервисного обслуживания.
- Устанавливайте фильтр в месте, где ущерб от возникновения течи будет минимальным.
- С целью защиты от атмосферных осадков и попадания прямых солнечных лучей размещайте фильтр в закрытом помещении.

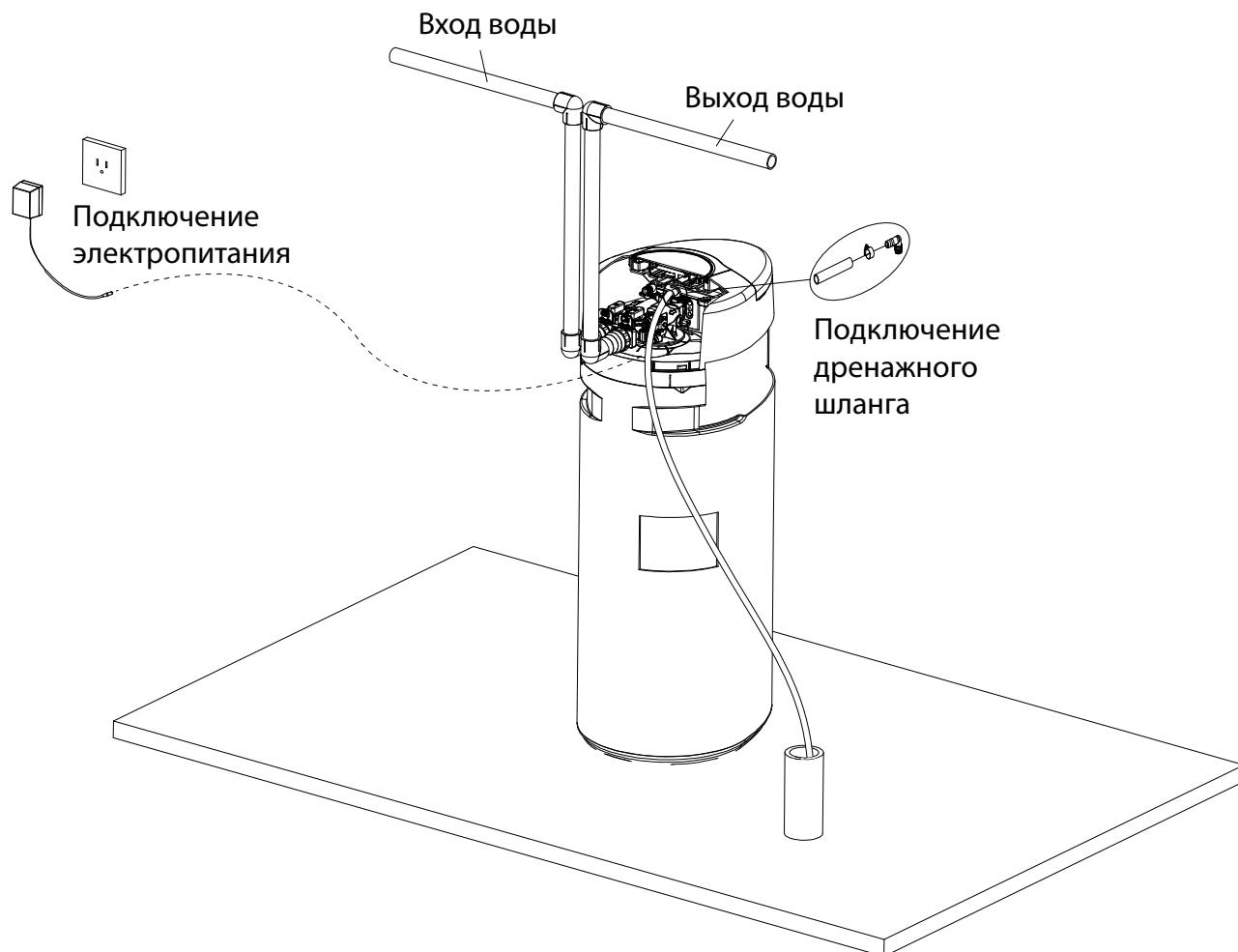


Рис. 3. Типовая схема установки

ЗАМЕЧАНИЕ: декоративные элементы на рисунке не показаны.

Установка

1. Установка входного и выходного адаптеров для подключения фильтра к водопроводу

Снимите переднюю крышку кожуха фильтра. Снимите верхнюю часть декоративного кожуха. Для этого потяните в стороны две половинки кожуха в месте выреза для патрубков, а затем просуньте руку внутрь солевого бака и потяните вверх переднюю часть черного декоративного кожуха. Наденьте смазанную прокладку на каждый из резьбовых адаптеров (могут быть уже одеты). Аккуратно вставьте адаптеры в клапан фильтра. Затем установите С-образные скобы.

ЗАМЕЧАНИЕ: в качестве смазки используйте силиконовую смазку, применяемую для систем питьевого водоснабжения.

Внимание: убедитесь в том, что адаптеры прочно закреплены с помощью С-образных скоб, а скобы надежно установлены.

2. Перекрытие магистрали

- а) Перекройте входной вентиль магистрали холодной воды около насоса или водосчетчика.
- б) Отключите водонагреватель.
- в) Откройте два вентиля (в верхней и нижней точках системы) для слива воды из системы.

3. Установка аппарата на место

Поместите аппарат на место установки. Установите его на ровной твердой поверхности. При необходимости его можно установить на лист толстой (не менее 20 мм) фанеры и выровнять клиньями. Не подкладывайте клинья непосредственно под пластиковый кожух.

4. Сборка входного и выходного трубопроводов

Отмерьте, отрежьте и предварительно соедините трубы и фитинги от основной трубы до входного и выходного резьбовых адаптеров.

НЕ ПЕРЕПУТАЙТЕ ВХОДНОЙ И ВЫХОДНОЙ ПАТРУБКИ.

Внимание: убедитесь, что все трубопроводы подогнаны, выровнены и обеспечены опорами так, чтобы они не давили на патрубки управляющего клапана фильтра, иначе это может привести к повреждению клапана.

5. Соединение труб и фитингов

Затяните резьбовые соединения, используя соответствующий уплотнитель.

6. Установка дренажного шланга

- а) Подсоедините шланг диаметром не менее 1/2 дюйма к дренажному штуцеру на управляющем клапане. Для закрепления шланга используйте хомут. Выведите шланг через выемку в задней части кожуха.
- б) Убедитесь в наличии разрыва между концом шланга и водой в канализации.
- в) Наряду с дренажным отверстием в полу вы можете использовать канализационный стояк или дренажную линию мойки или стиральной машины. Не устанавливайте дренажные шланги большой длины и не допускайте подъемов шланга выше 2,5м над полом, ограничивающих дренажный поток.

7. Проверка на течь под давлением

Для предотвращения скопления воздуха под давлением в системе выполняйте следующие шаги в строгой последовательности.

- а) Откройте ближайший кран холодной воды в системе после фильтра.
- б) Полностью откройте вентиль подводящей магистрали. Дождитесь, пока из открытого крана не будет течь устойчивая струя (возможно, с угольной пылью).
- в) В указанной ниже последовательности переведите байпасную систему в положение сервиса: Шестигранным ключом откройте выходной вентиль. МЕДЛЕННО откройте входной вентиль, подождите несколько минут, чтобы давление в аппарате возросло постепенно.
- д) Закройте все краны холодной воды. Проверьте систему на наличие утечек. Наденьте верхнюю часть декоративного кожуха.

8. Замачивание угля

Снова переведите байпас в первоначальное положение и оставьте наполнитель намокать на несколько часов.

11. Подключение трансформатора

- а) Включите трансформатор в розетку 220В-50Гц. Аппарат работает только от напряжения 12В. Не подключайте без трансформатора.
- б) Подсоедините кабель трансформатора к разъему электронного блока управления.

12. Перезапуск водонагревателя

Включите водонагреватель.

13. Выполните программирование электронного блока управления как указано в следующем разделе.

После этого снова переведите байпас в положение сервиса, как указано в п.7 и запустите немедленную регенерацию. В дренаж будет поступать вода с угольной пылью. После регенерации фильтр готов к работе.

Программирование электронного таймера



Функции кнопок

MENU: кнопка дает доступ к основным параметрам системы. Кнопка позволяет вернуться к предыдущему уровню меню.

CONFIRM: кнопка позволяет выбрать изменяемый параметр, подтвердить внесенные изменения, начать регенерацию немедленно либо в ближайшее предустановленное время.

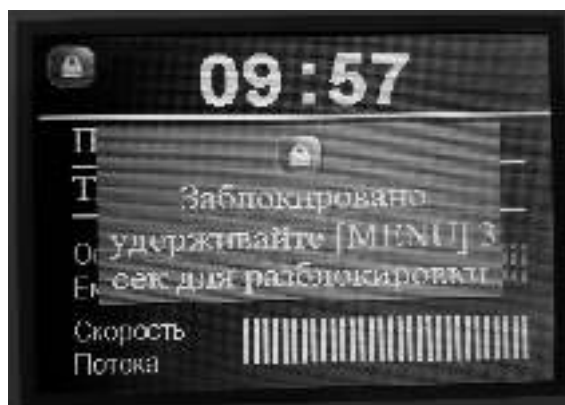
UP/DOWN: увеличивают или уменьшают настраиваемое значение.

Функции главного дисплея

В рабочем режиме главный дисплей отображает в первой строке текущее время, во второй строке указана дата последней регенерации, далее указан запрограммированный тип регенерации, четвертая строка показывает число дней до следующей регенерации (если выбран тип регенерации «по времени») или остаток фильтроцикла (если выбран «отложенный» тип регенерации), пятая строка представляет собой диаграмму текущей скорости потока через фильтр (если выбран «отложенный» тип регенерации). Скорость потока воды выражается в относительных единицах: чем больше скорость потока, тем больше сегментов строки закрашено.

Через несколько минут бездействия дисплей гаснет и блокируется.

При следующем нажатии любой кнопки изображение замочка в левом верхнем углу дисплея указывает на то, что для входа в меню (при необходимости) надо разблокировать дисплей. Сообщение на дисплее:



Ручная регенерация

Немедленная регенерация: чтобы начать регенерацию немедленно нажмите и удерживайте кнопку CONFIRM в течение 3с (пока не услышите звуковой сигнал).

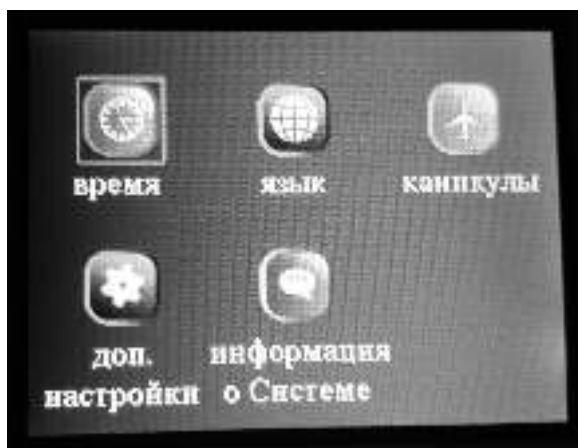


Нажмите CONFIRM, замигает индикация Задержка (запуск регенерации в ближайшее запрограммированное время). Нажмите DOWN, курсор переместится на окно Немедленно, нажмите CONFIRM, затем нажмите MENU для запуска. Управляющий клапан начнет немедленную регенерацию. Для перехода к следующему циклу регенерации нажмите любую кнопку.

Первоначальное программирование при запуске

Перед запуском умягчителя в работу необходимо ввести число дней между регенерациями. По умолчанию установлено 7 дн.

Нажмите кнопку MENU.



Стрелками выберите пункт «Доп.Настройки». Нажмите CONFIRM.



Выберите «Ручная установка». Нажмите и удерживайте CONFIRM.



Стрелками выберите «Дней реген». Установите желаемое число дней между регенерациями. Например, 5 дней. Нажмите CONFIRM.



Для выхода трижды нажмите MENU.

Обзор дополнительных функций меню



Время. Установка текущего времени и даты. Значения для часового пояса Москвы предустановлены. Если необходимо внести изменения, дисплей выглядит вот так:

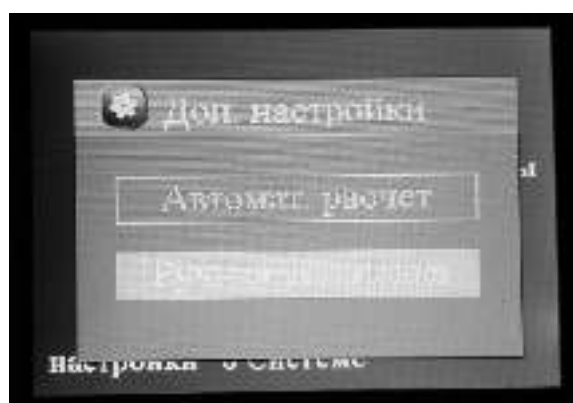


Язык. По умолчанию установлен русский язык. Возможны другие варианты: английский, французский, испанский и т.д.

Каникулы. Здесь вы можете включить режим работы, в котором не будет происходить полноценных регенераций, а только обратная и прямая промывки по 5 мин. каждые 3 дня. Вводится дата окончания каникул, режим включается.



Дополнительные настройки. При выборе данного пункта меню на дисплее появляется:



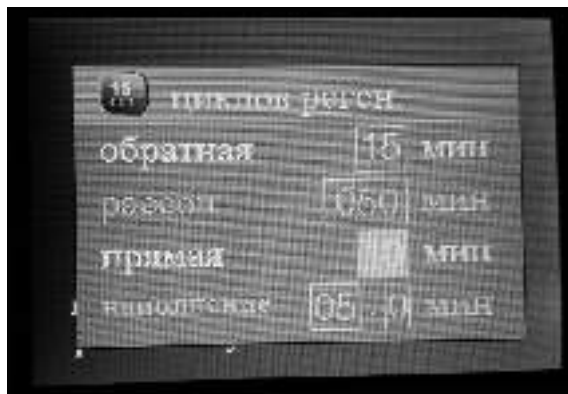
При программировании можно выбрать только пункт «Ручная установка». Для перехода следует нажать и удерживать 3 сек. кнопку CONFIRM. После этого вы попадете на следующий уровень меню. Если включен режим каникул, в пункте «Доп. настройки» можно быстро изменить параметры: число дней между и продолжительность циклов промывок.



В пункте **Тип регенерации** можно выбрать между регенерацией по времени, немедленной регенерацией по расходу, отложенной регенерацией по расходу и смешанной регенерацией (регенерация в ближайшее предустановленное время после окончания фильтроцикла или по прошествии установленного числа дней). Выбран тип регенерации **По времени**. Гранулированный активированный уголь, использованный при засыпке фильтра предполагает еженедельное обновление воды при регенерации во избежание биообрастания.

В пункте **Время регенерации** устанавливается время начала регенерации. Установлено **2:00**.

Выбор пункта меню **Циклов реген.** приводит к следующему виду дисплея:



Здесь можно установить продолжительность обратной промывки и прямой промывки. На рисунке приведены значения, установленные по умолчанию.

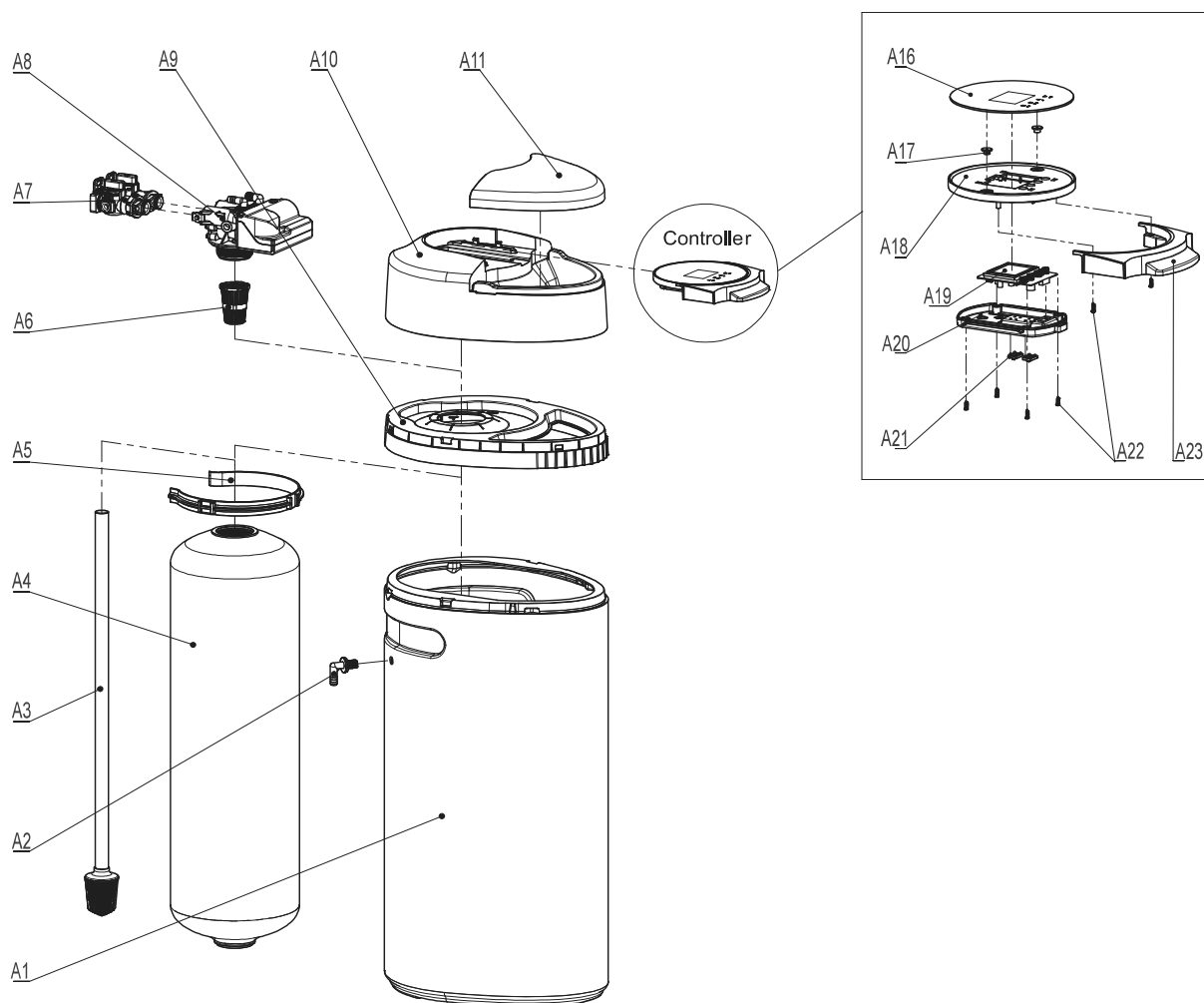
Выбор пункта **Значения по умолчанию** приведет к установке следующих основных настроек: регенерация по времени, раз в 7 дн., обратная промывка 15 мин., прямая промывка 10 мин.



Возможные неисправности и их устранение

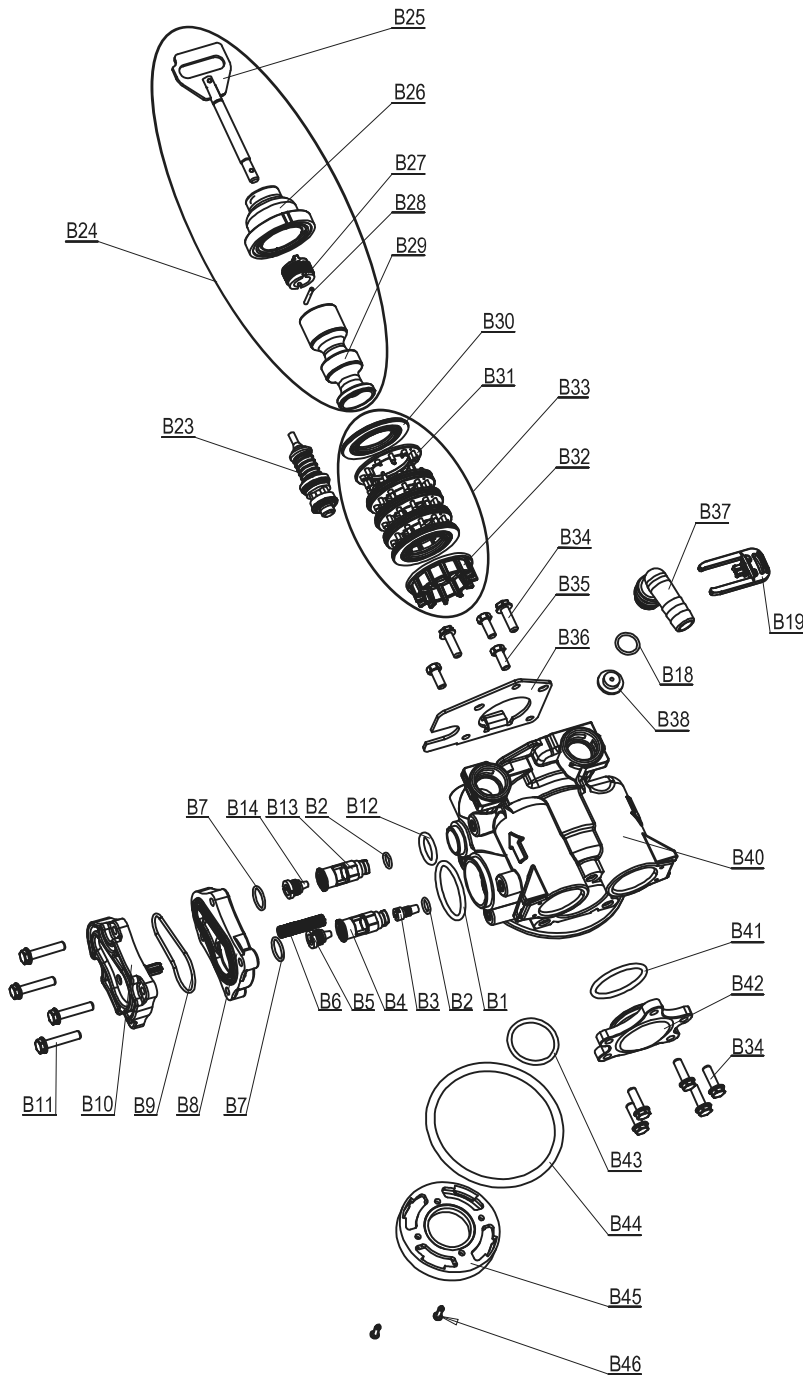
Проблема	Причина	Решение
Контроллер не работает	Трансформатор не включен в сеть Неисправен кабель питания Отключена электроэнергия Трансформатор неисправен	Подключите трансформатор к электрической розетке Замените кабель Подождите включения электроэнергии Замените трансформатор
Неправильное время регенерации	Время сбилось в результате отключения электроэнергии	Повторно установите таймер в соответствии с Руководством
Протечки воды	Неплотные соединения	Затяните соединения
Повышенный шум	Воздух в системе	Повторно проведите обратную промывку системы для удаления воздуха
Вода молочного цвета	Воздух в системе	Открыть кран для удаления воздуха
Вода не очищается	Изменилось качество входящей воды Наполнитель исчерпал ресурс работы Недостаточная регенерация Повреждено уплотнение на вертикальной трубе Неправильные установки цикла регенерации	Свяжитесь с поставщиком Замените наполнитель Проведите регенерацию повторно. Замените уплотнение Переустановите цикл регенерации

Запасные части



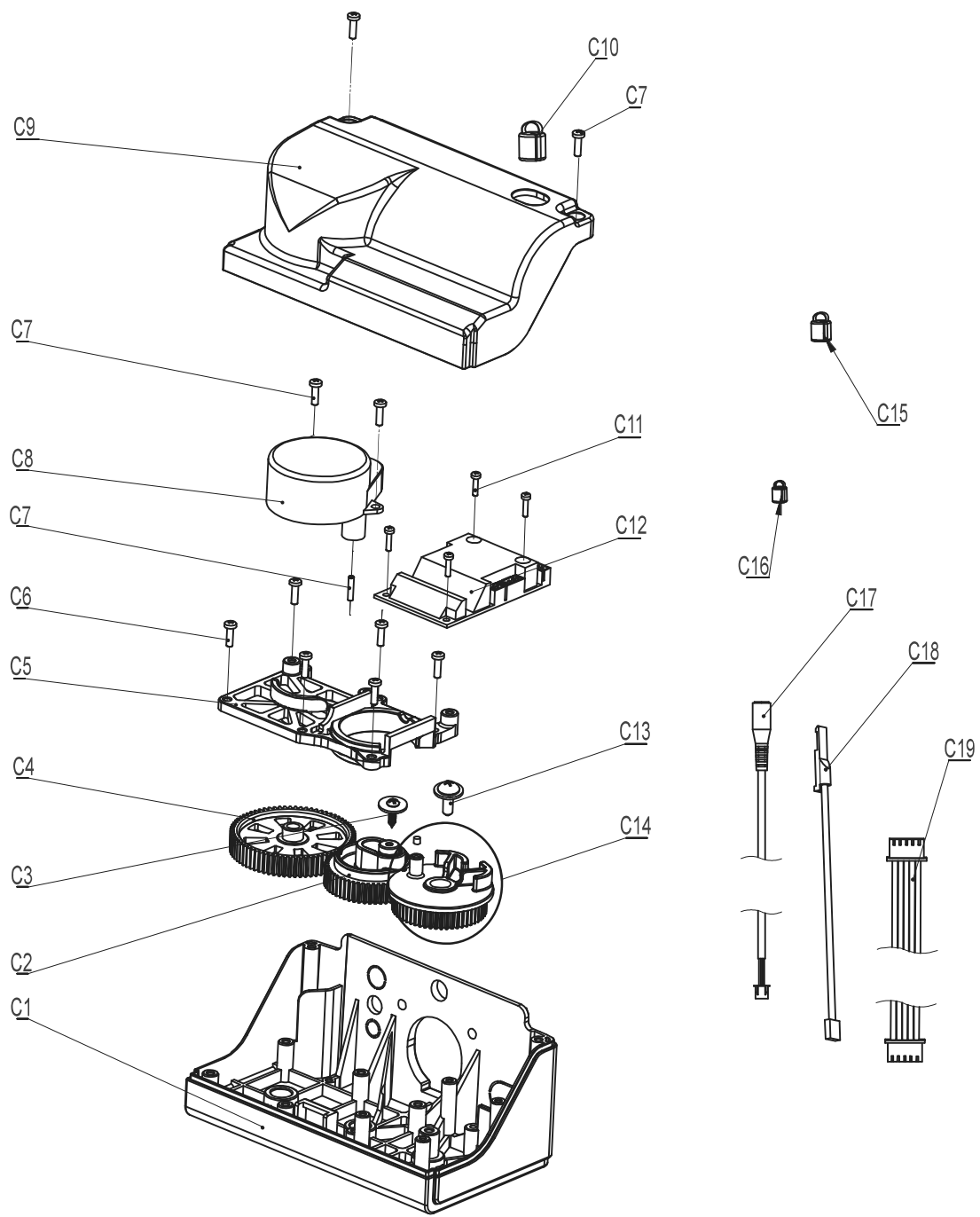
№ п/п	№ по каталогу	Описание	Количество
A1		Softener Cabinet	1
A2	02170008M	Overflow Assy	1
A3		Distribution Assy	1
A4		Pressure Tank	1
A5	22018603	Pressure Tank Clamp	1
A6	07060009	Top Distributor	1
A7	22053013B	Bypass Valve Assy	1
A8		Control Valve Assy	1
A9	07032005G	Softener Trim Cover Grey	1
A10	07032004B	Softener Cover	1
A11	07032006B	Softener Salt Lid	1
A16	50030201C	Controller Panel	1
A17	07050097B	Location Column	1
A18	07032008B	Controller Cover	1
A19	05030028D	Controller PCB	1
A20	07032007	Controller Back Cover	1
A21	07050096B	Wire Clip	2
A22	13000426	Screw 2.9x13	2
A23	07050095B	Controller Push-Pull Plate	1

Управляющий клапан



№п/п	№ по кат-гу	Описание	К-во
B1	05031022	Big O-ring of Injector Cover	1
B2	05031020	Small O-ring of Injector Holder	2
B3	30040096M	#0000 Black Injector Throat(Optional)	1
B4	05031012M	Injector Holder	1
B5	30040097M	#0000 Black Injector Nozzle(Optional)	1
B6	05056103	Screen	1
B7	05031019	Big O-ring of Injector Holder	2
B8	05031003M	85HE Injector Cover	1
B9	05031018	O-ring on Injector Cover	1
B10	05031004M	85HE Injector Cover Cap	1
B11	05031027	Screws on Injector Cover Cap	4
B12	05031021	Small O-ring of Injector Cover	1

B13	05031013M	Injector Holder Plug	1
B14	05056156	Injector Nozzle Plug	1
B23	05056180M	Brine Valve Injector Stem Assy	1
B24	02170101	Piston Assembly-85HE Valve(UF)	1
B25	05031032	Piston Rod-85HE Valve	1
B26	02170233	End Plug-85HE Valve	1
B27	05031014	Piston Retainer-85HE Valve	1
B28	05056097	Piston Pin	1
B29	05057002	UP Flow Piston-85HE Valve	1
B30	05056073	Seal-85HE Valve	1
B31	05056204M	Spacer-85HE Valve	8
B32	05031005	Bottom Spacer-85HE Valve	1
B33	02170102	Seals and Spacers Assembly	1
B34	05056508	Valve Body Connect Screws	7
B35	05056087	End Plug Retainer Screws	3
B36	05056047	End Plug Retainer	1
B37	05010082M	Drain Elbow	1
B38		DLFC	1
B40	05031002B	85HE Valve Body	1
B41	05030013	O-ring on 85HE Side Cover	1
B42	05030004	85HE Side Cover	1
B43	26010103	Distributor O-ring	1
B44	05056063	Tank Mouth O-ring	1
B45	07060007	Valve Bottom Connector	1
B46	05056084	Screw on Valve Bottom Connector	2



№п/п	№ по кат-гу	Описание	Кол-во
C1	05030005	Bnt85HE Base	1
C2	05031008M	85HE Main Gear	1
C3	13000463	Screw on Main Gear	1
C4	05030009M	Motor Gear	1
C5	05031006	Mounting Plate	1
C6	05056084	Screws on Mounting Plate	10
C7	05056098	Motor Pin	1
C8	05056550	Motor	1
C9	05030024	85HE Cover	1
C10	05056013	Communication Cable Clip	1
C11	05010037	Screws on PCB	4
C12	05031025	85HE- PCB(UF)	1

C13	13000462	Screw on Brine Gear	1
C14	05031009N	Brine Gear(C/W magnet)	1
C15	05010046	Meter Cable Clip	1
C16	05010035	Power Cable Clip	1
C17	05010029B	Power Cable	1
C18	05010108B	Meter Cable	1
C19	12100024	Communication Cable	1