

TEUER
RECHT ZUM BESTEN



Инструкция по установке и эксплуатации
Душевой кабины D12-50

Введение

Уважаемый покупатель, приобретенное Вами оборудование «TEUER» произведено в соответствии с современными европейскими техническими стандартами, отвечает строительным и санитарным нормам. Внимательно прочитайте это руководство по установке и эксплуатации перед использованием.

Руководство содержит важную информацию для безопасного монтажа изделия, использования и обслуживания. Это оборудование предназначено для непрофессионального использования внутри помещений.

Убедитесь в том, что Ваша кабина не повреждена и полностью укомплектована.

Подключение к электрической и водопроводной сетям должны производиться квалифицированными специалистами, имеющими необходимые лицензии на производство работ такого рода. Неправильная установка может причинить вред Вам, животным или Вашей собственности. В этом случае Производитель снимает с себя всякую ответственность.

Не оставляйте оборудование включенным если в этом нет необходимости. Не перегревайте и не натягивайте сетевой кабель. Не производите замену поврежденного кабеля самостоятельно. Вызывайте специалиста из обслуживающей организации.

Всегда вынимайте вилку из розетки или отключайте электричество на Вашем щитке перед операциями по уходу за кабиной.

В случае неисправностей и/или неправильной работы обесточьте кабину и старайтесь к ней не прикасаться. Неисправная кабина может не обеспечивать заложенных в ее конструкцию требований по безопасности и быть потенциально опасной. Для ремонта привлекайте только уполномоченных продавцом лиц.

Регулятор подачи воды при открытии должен находиться в среднем положении во избежание температурного шока.

Дети должны сопровождаться взрослыми во время пользования кабиной.

Производитель не отвечает за поломки, вызванные ненадлежащим использованием.

Меры предосторожности

1. Подключение и тест изделия должны производиться квалифицированным специальным персоналом.
2. Используемое давление воды 2-4 BAR (желательно не менее 3 BAR для эффективной работы спинного вертикального гидромассажа).
3. Для подключения кабин с паром к электрической сети необходимо провести отдельный кабель сечением не менее чем $3 \times 2,5 \text{ мм}^2$ и отдельный выключатель. Мощность парогенератора 2,8-4 кВт.
4. По окончании использования кабины необходимо поставить выключатель в положение «выкл.».
5. Запрещается разбирать контрольную панель и разрезать подсоединенные проводники, за всё время эксплуатации, в противном случае производитель не несет ответственности за любую аварию, вызванную не работой или утечкой.
6. Температура горячей воды, подаваемой к кабине, не должна превышать 70°C .
7. Максимальная нагрузка на поддон 180 кг.
8. Во время установки или эксплуатации изделия, старайтесь избегать использования органических растворителей (ацетон, аммиак, бензин) и химикатов содержащих органические кислоты (стеклоцемент и т. д.), которые способны разъедать и травить изделия из акрила и части с гальваническим покрытием.

Подготовка помещения

Установка г/м ванн, боксов и душевых кабин производится до монтажа другого оборудования, см. Рис.1

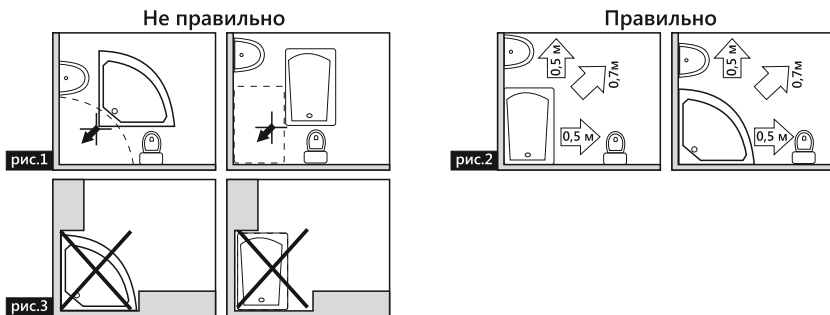
Помещение для сборки кабин и боксов, а так же место для установки г/м изделий должно быть очищено от посторонних предметов, строительного мусора и пыли, от чистоты места во многом зависит качество сборки и дальнейшие сроки безотказной работы устанавливаемого оборудования.

В целях безопасности людей, сохранности оборудования, получения качественной и правильной сборки, во время установки г/м изделий любые другие работы НЕ ДОПУСКАЮТСЯ.

Для проведения тех. обслуживания г/м ванн, боксов и душевых кабин необходимо обеспечить доступ к узлам изделия путем смещения изделия от стен или угла ванной комнаты, в связи с этим рекомендуется другое оборудование ванной комнаты устанавливать на расстояниях, указанных на Рис. 2.

В случае если другое оборудование установлено вплотную к изделию, то проведение тех. обслуживания возможно только после демонтажа данного оборудования.

Если размеры помещения или особенности планировки не позволяют обеспечить доступ к узлам изделия, то установка изделия в таком случае невозможна, см. Рис. 3.



Установка душевой кабины включает в себя следующие виды работ:

1. Сборка изделия (душевые кабины и боксы).
2. Установка изделия.
3. Подключение изделия к канализации.
4. Подключение штатного смесителя к водоснабжению.
5. Подключение изделия к электросети.
6. Тестирование изделия на всех рабочих режимах.

Пол и стены в ванной комнате должны быть выровнены и облицованы кафельной плиткой. Не допускается установка на цементную поверхность (стяжка), кирпичи, линолеум.

Общее техническое задание

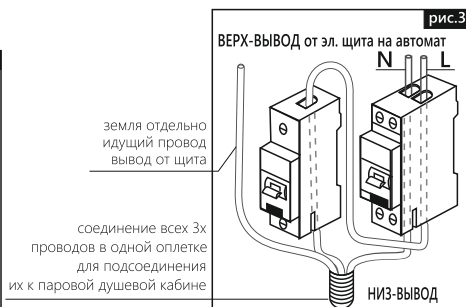
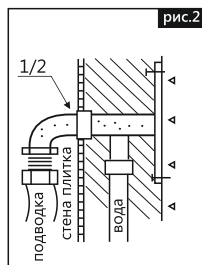
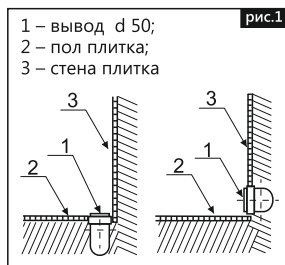
А – вывод канализации; **В** – вывод фитингов г/в и х/в; **С** – вывод электричества.

А – вывод канализации устраивается в уровень с полом из стены, или из пола под срез кафельной плитки. Допускается уровень канализационной трубы не выше 7см над уровнем пола в верхней точке. Если высота канализации не позволяет вывести на данную высоту вывод, то изготавливается подиум, повторяющий форму кабины (бокса, ванны) с допуском по периметру не менее 5 см. Высота подиума зависит от высоты вывода канализации. Подиум, также как и пол под ванной должен быть выложен плиткой. Рис. 1.

В – вывод фитингов г/в и х/в из стены в уровень с кафельной плиткой. Устанавливается угольник с бортиками (если коллектор в техническом шкафу имеет собственные вентиля). Устанавливаются краны если коллектор не имеет собственных вентилях в доступном месте (не за кабиной). Рис. 2.

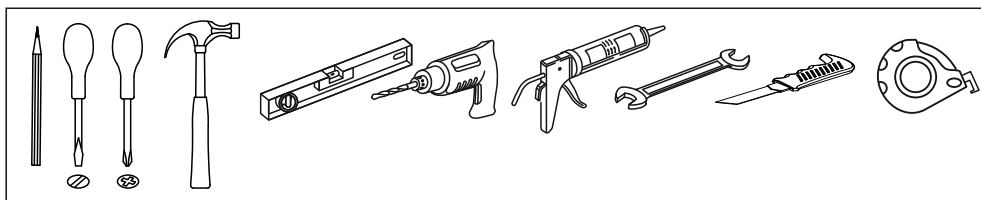
С – вывод электропитания для кабин с панелью управления (радио, подсветка вентиляция). На стене должна быть подготовлена влагоустойчивая розетка с заземлением в указанном месте. Рис. 3.

В электрораспределительном боксе устанавливаются: УЗО 25 А 30 мА Автомат 16А – 1 шт. (если кабина с парогенератором).

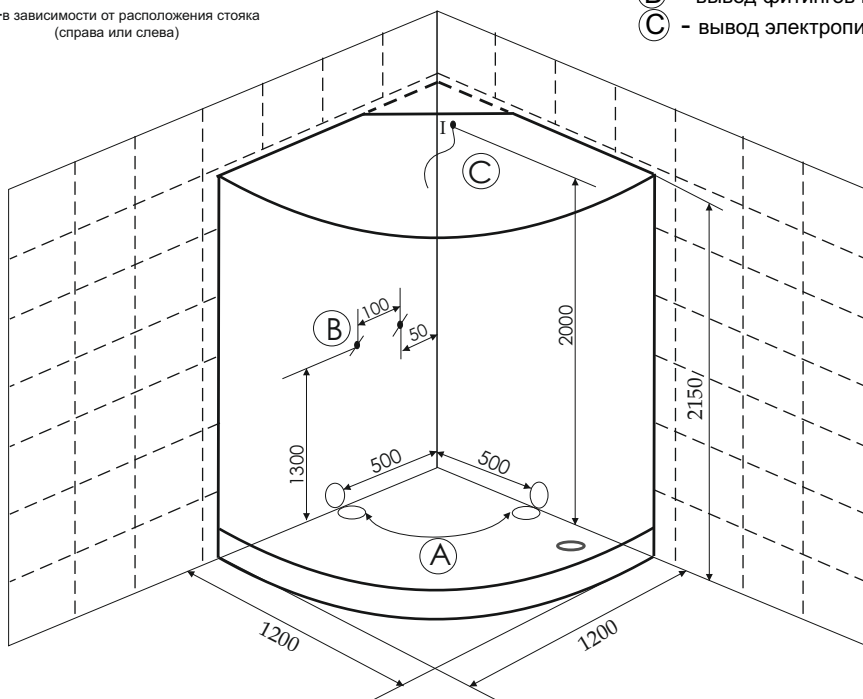


Внимание! Обязательна установка фильтров грубой очистки воды. (Иначе гарантия не распространяется на некоторые детали системы). Гибкая подводка для подключения смесителя кабины к водоснабжению, переходники и манжеты для канализации в комплект не входят и приобретаются покупателем отдельно, за свой счёт.

Необходимый инструмент для установки душевой кабины



(A)(B) - в зависимости от расположения стояка
 (справа или слева)

 (A) - вывод канализации
 (B) - вывод фитингов г/в и х/в
 (C) - вывод электропитания


(A) – Вывод канализации устраивается в уровень с полом из стены или из пола под срез кафельной плитки.

- ✓ Если высота канализации не позволяет вывести на данную высоту вывод, то изготавливается подиум, повторяющий форму кабины (бокса, ванны) с допуском по периметру приблизительно плюс 5 см. Высота подиума зависит от высоты вывода канализации.
- ✓ Подиум, также как и пол под ванной должен быть выложен плиткой.

Рис. 1.

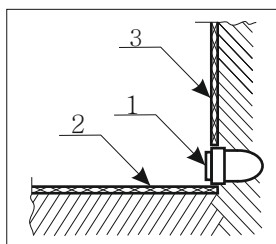
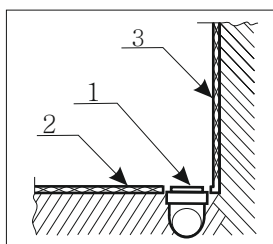


Рис. 2.



1. Вывод d 50
2. Пол плитка
3. Стена плитка

В -Вывод фитингов г/в и х/в из стены в уровень с кафельной плиткой

- ✓ Устанавливается угольник с бортиками (если коллектор в техническом шкафу имеет собственные вентиля) Рис.1.
- ✓ Устанавливаются угловые краны (например «ARCO») если коллектор не имеет собственных вентиляей Рис. 2.
- ✓ Если рабочее давление в водопроводной сети, к которой подключается Г.М. оборудование $P > 6$ атм., в техническом шкафу устанавливаются редукторы давления $P_{раб.} = 2-5$ атм.
- ✓ В тех/шкафу устанавливаются промывочные фильтры (например, фильтры и редукторы Honeywell).

Рис.1.

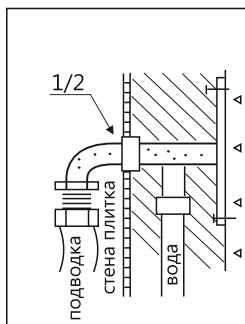
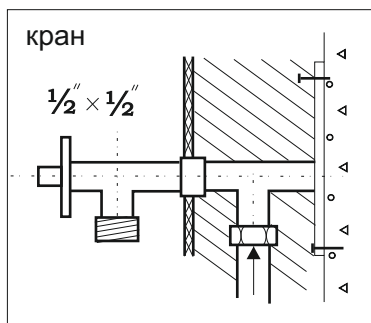


Рис. 2.



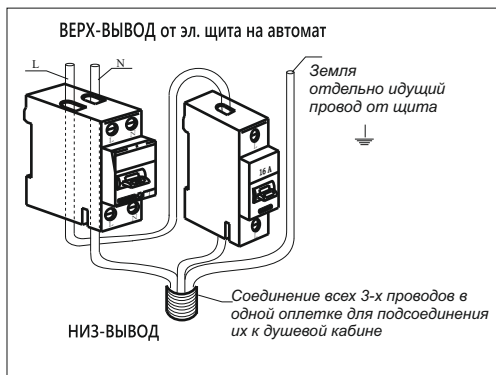
С -Выводы электропитания.

I- Кабель трёхжильный сечением по 2,5 мм.кв. (медный, многожильный) в двойной изоляции. Кабель должен быть безобрывным от вывода из стены до автомата, свободный конец кабеля – 1 метр.

- ✓ В электрораспределительном боксе устанавливается:

I- УЗО 25А с током утечки 30 МА

II – Автомат 16А (см. Схему)



Комплектация

Коробка с поддоном		●◆
	1	поддон
	1	экран
	1	крыша 1 отв.
	1	крыша 15 отв.
	2	горизонтальный профиль
	1	рама
	1	коробка с комплектующими

Коробка со стеклами		
	2	опорный вертикальный профиль
	2	боковое стекло неподвижное
	2	дверь
	4	профиль силиконовый F-образный
	1	профиль магнитный силиконы (компл.)
	1	профиль уплотнительный E-4 образный, 9040 мм.

Коробка с задними стенками		
	1	задняя стенка
	1	задняя стенка с зеркалом

Центральная панель		●◆
	1	- центральная панель 5 отв.
	- 1	центральная панель 6 отв.

Двери		
	4	ролик пружинный (верхний)
	4	ролик двойной (нижний)
	4	ограничитель хода дверей
	8	шуруп 3,9x9,5
	2	ручка двери

Коробка с комплектующими (поддон + экран)		
	7	шпилька M12x90
	14	гайка M12
	7	ножка поддона M12
	7	саморез с п/ш 4,2x38
	5	кронштейн металлический
	10	саморез с п/ш 4,2x13
	1	сифон, гофра

- для модели без электрооборудования (ЭО)
- ◆ для модели с электрооборудованием (ЭО) и парогенератором (ПГ)

Полка		
	1	полочка
	2	шайба
	2	саморез с п/ш 4,2x16

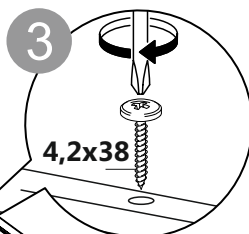
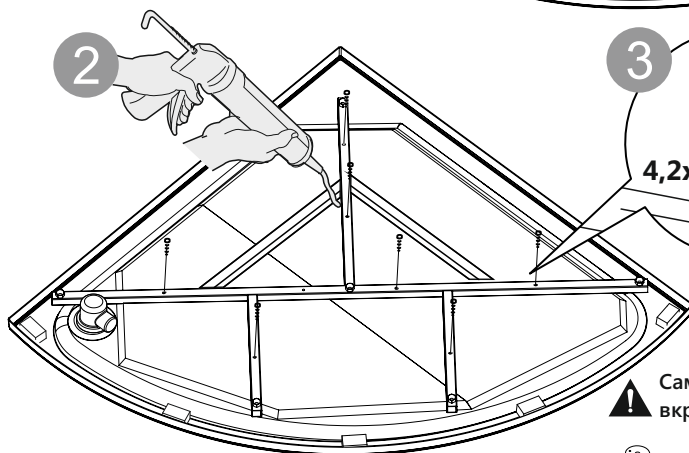
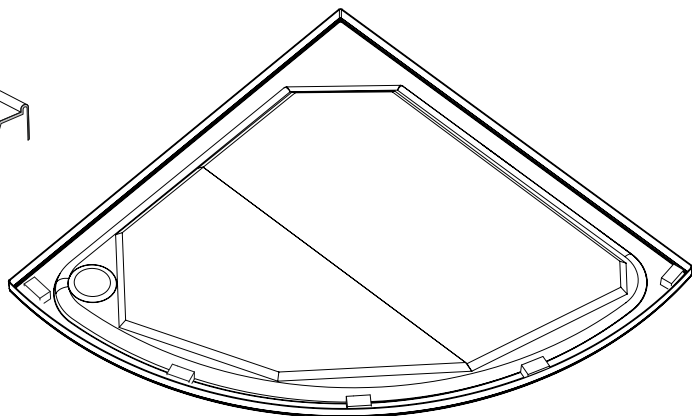
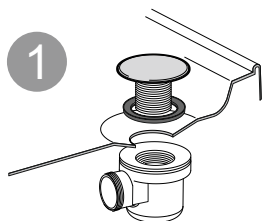
Крыша		●◆
	1	верхний душ с гайкой
	- 2	светильник
	- 1	динамик
	- 1	вентилятор
	- 2	декоративная накладка (динамик, вентилятор)
	- 1	озонатор

		●◆
	1	ручная лейка
	1	штанга для ручной лейки
	14 18	винт M4x16
	14 18	гайка M4
	28 36	шайба M4
	1	уголок крепления душевого шланга с гайкой
	1	шланг ручной лейки
	1	смеситель 3х режимный
	3	форсунка гидромассажная
	- 1	пульт и блок управления

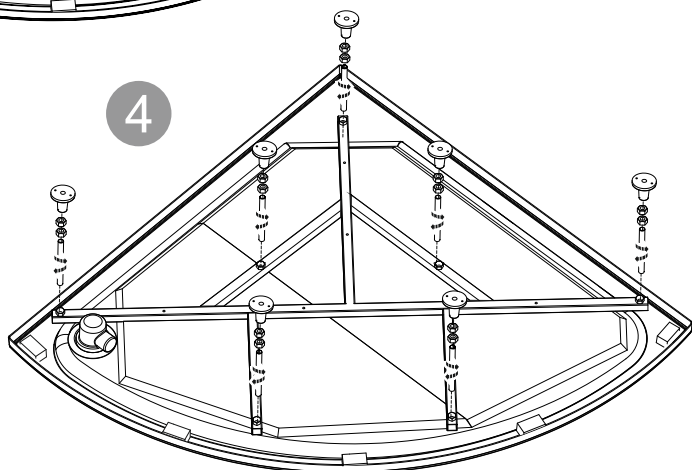
Соединительные элементы		●◆
	3	фитинг угловой 1/2
	2	фитинг тройной 1/2
	1 -	шланг 1500 мм
	- 1	шланг 3000 мм
	14	саморез с п/ш 4,2x16
	4	шуруп 3,5x19
	1	ключ шестигранный
	4	крепление для ПГ и БУ

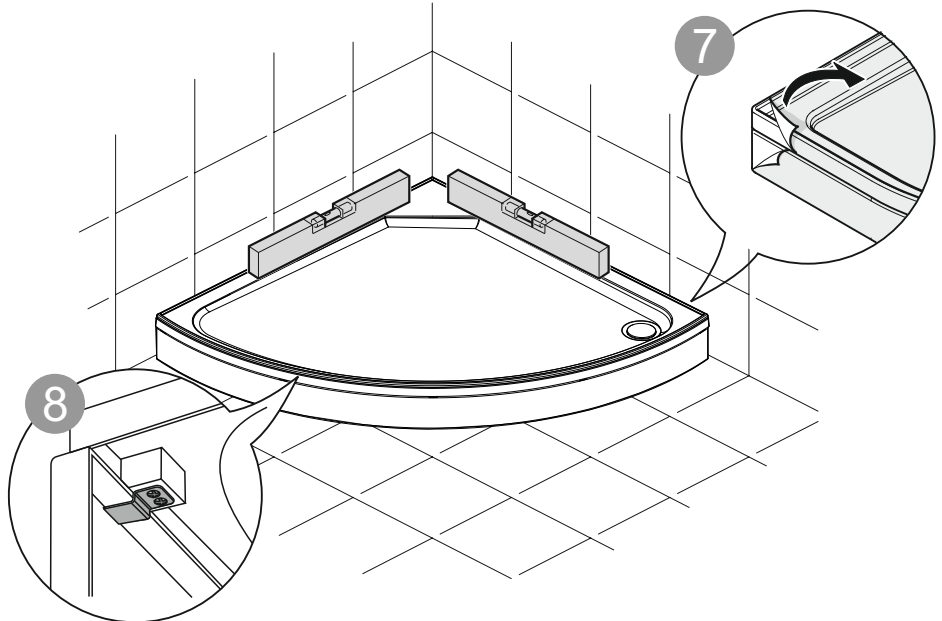
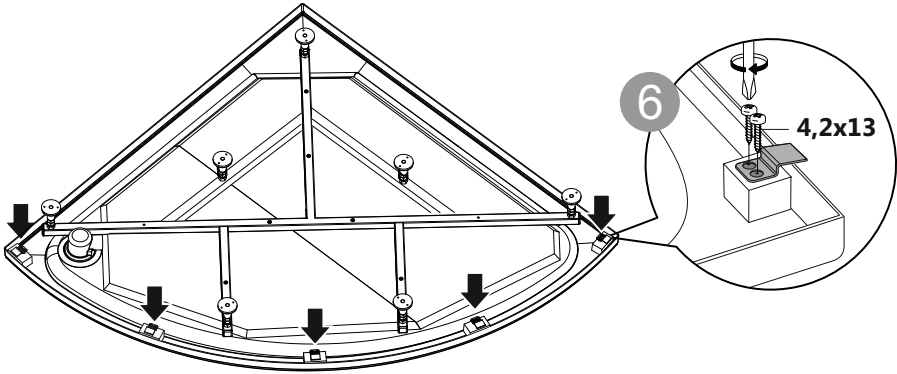
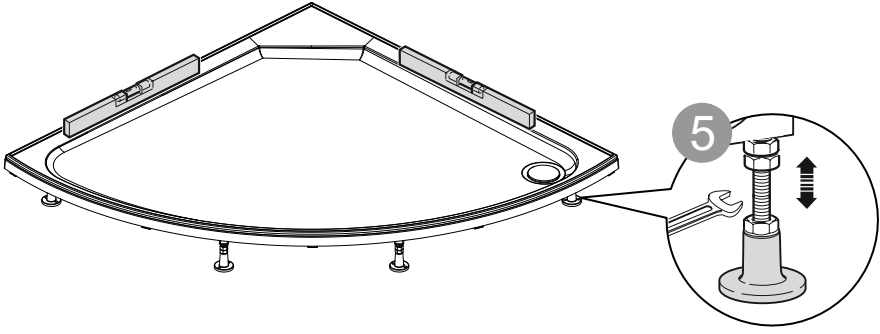
Парогенератор (только для кабин с ЭО)		
	1	колба ПГ
	1	блок ПГ

Установка поддона

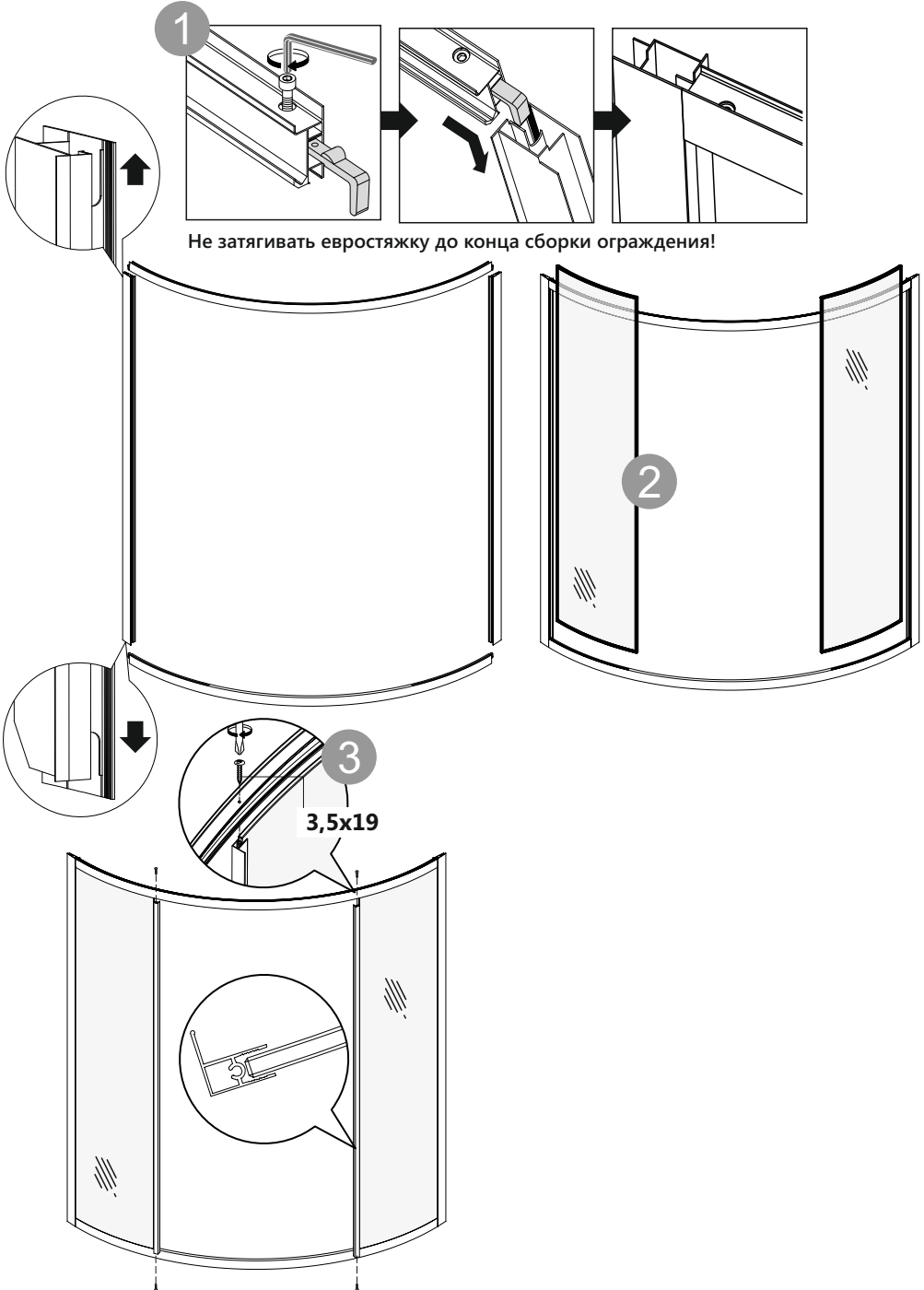


⚠ Саморезы необходимо
вкручивать строго в доску ДСП.

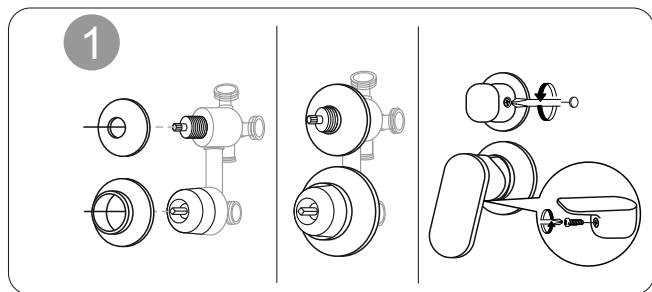




Сборка ограждения

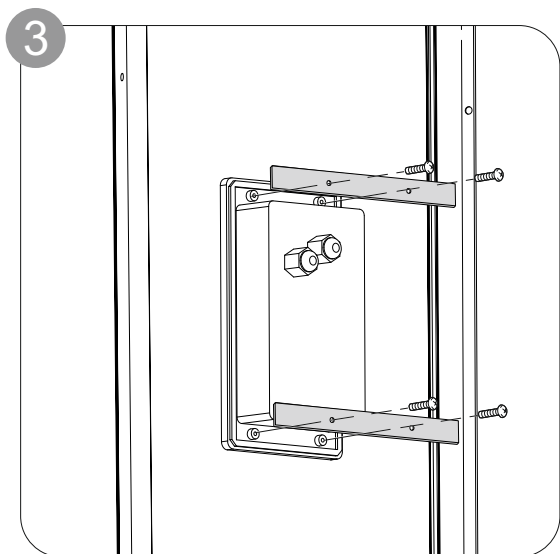
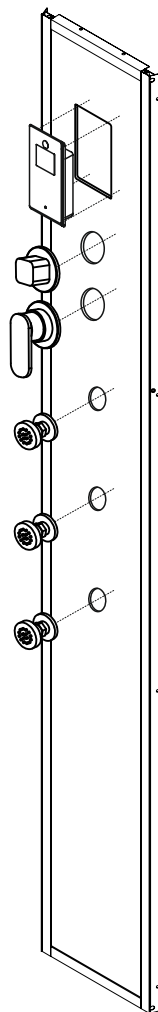
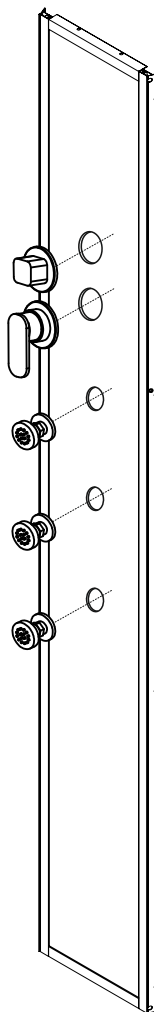
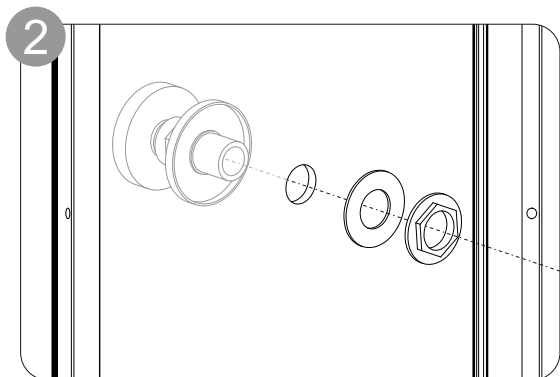


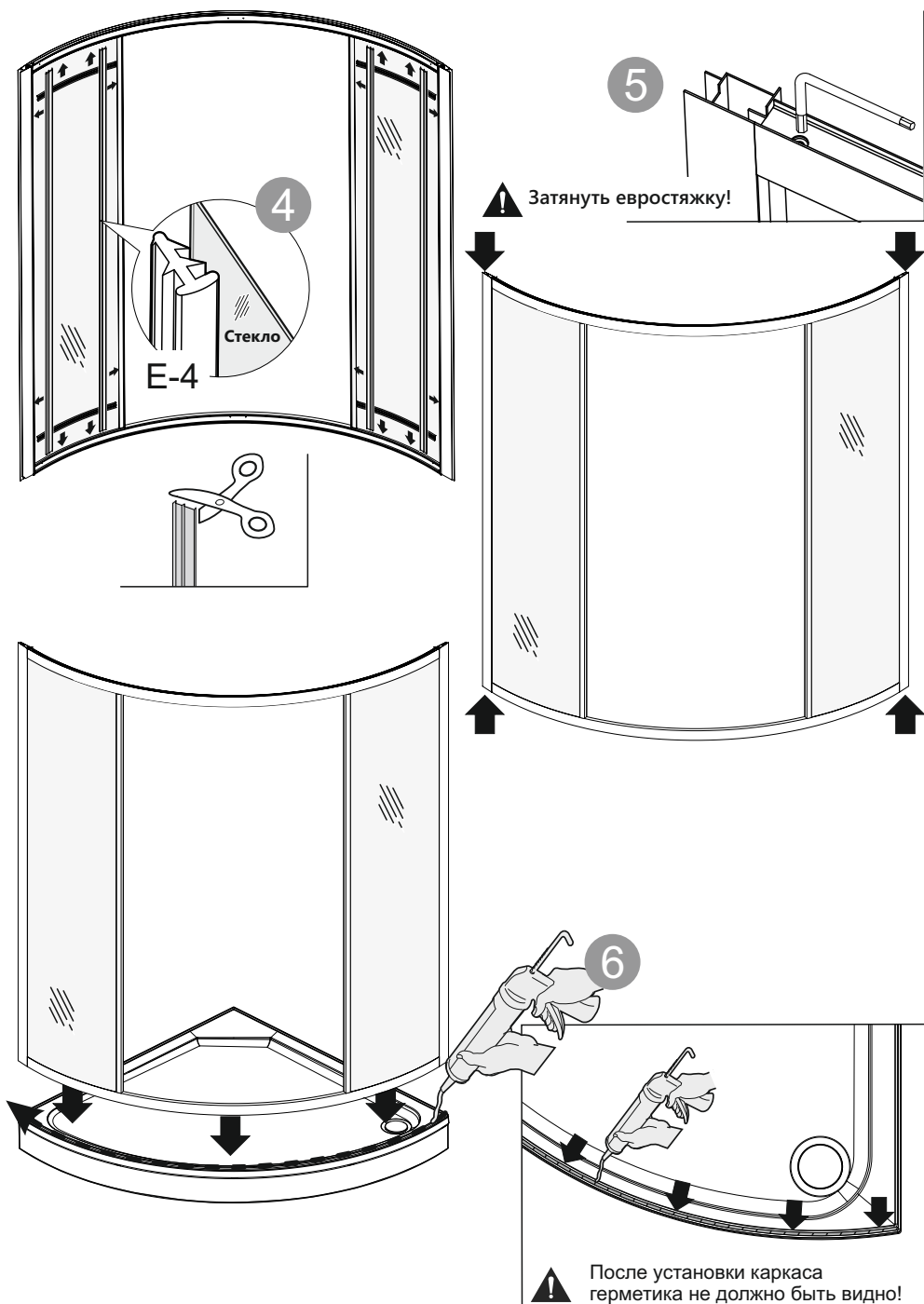
Сборка центральной панели



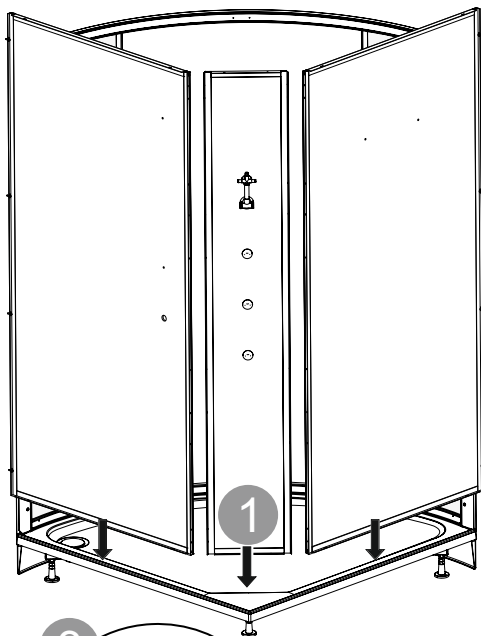
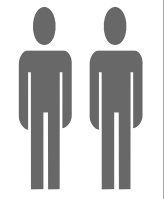
Для кабин без ЭО

Для кабин с ЭО





Установка задних стенок



2

4,2x16

3

Винт M4x16

5

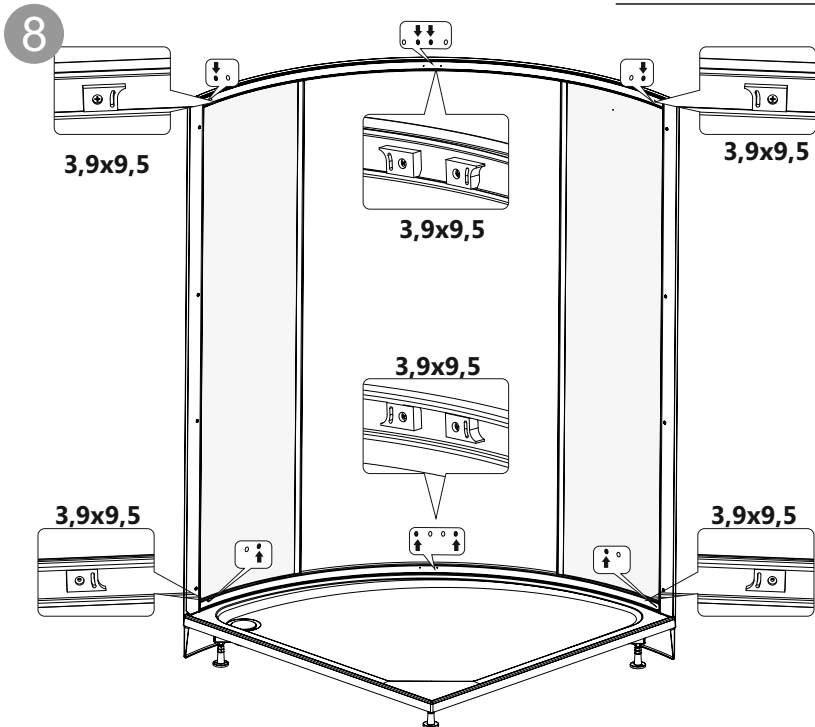
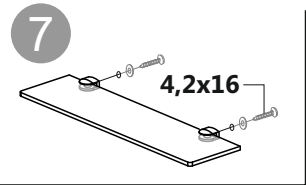
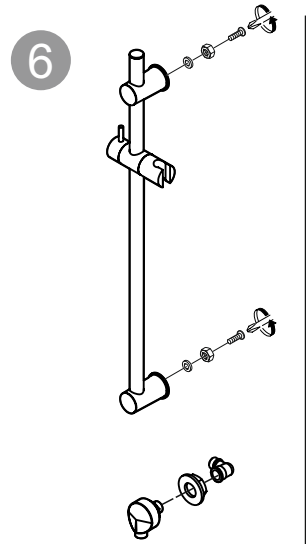
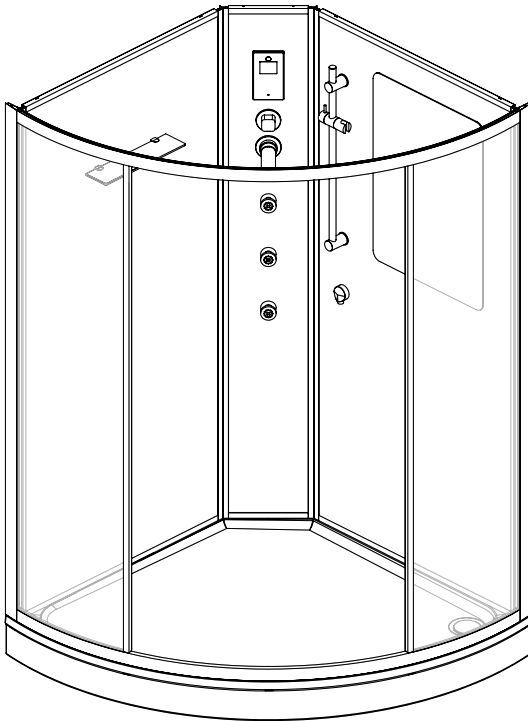
4

4,2x16

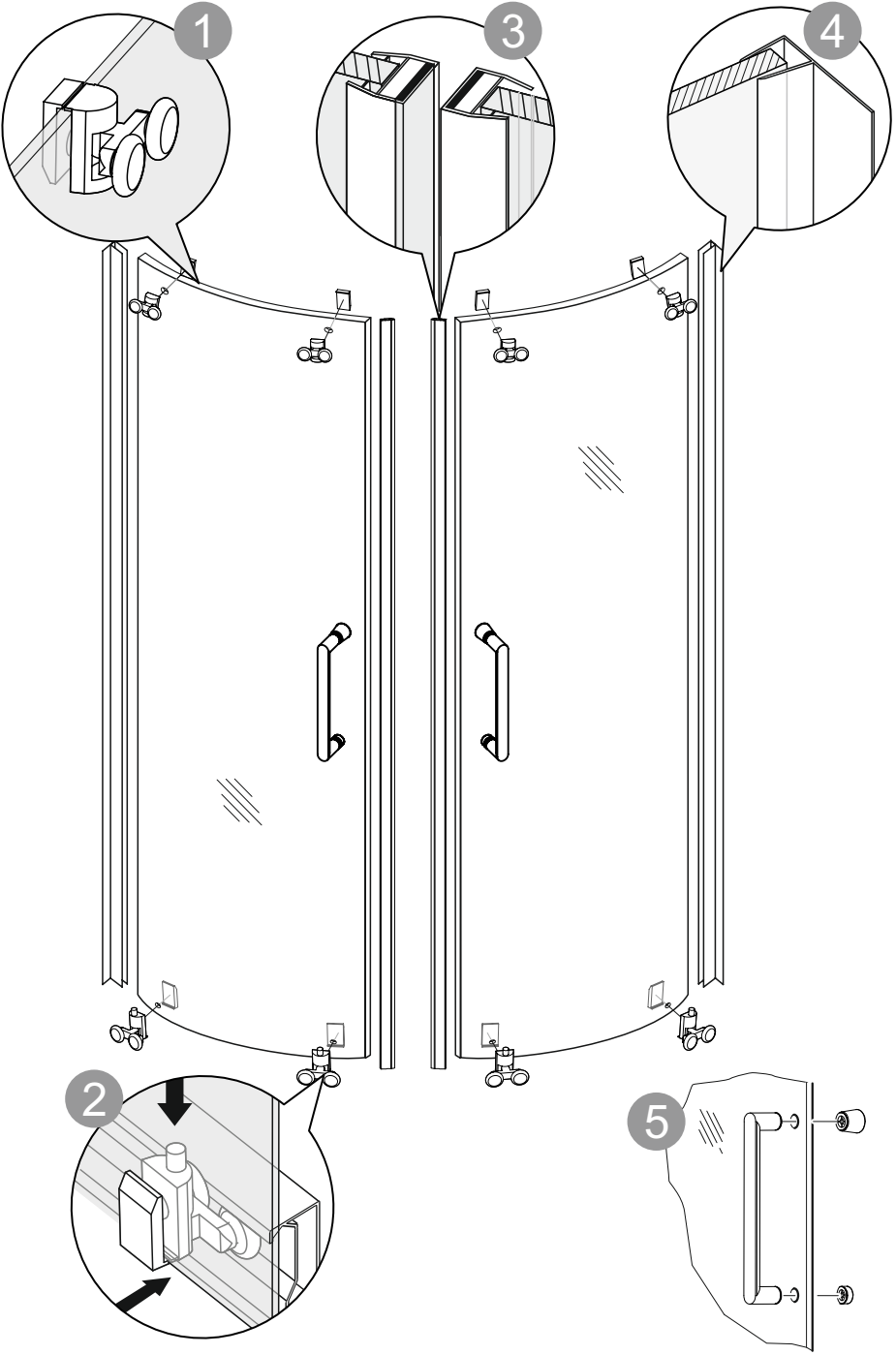
5. Заклейте стык вертикального и горизонтального профилей и поддона малярным скотчем снаружи и изнутри, во избежание выхода герметика наружу. Заполните герметиком полость между вертикальным профилем и поддоном. Удалить малярный скотч после высыхания герметика.

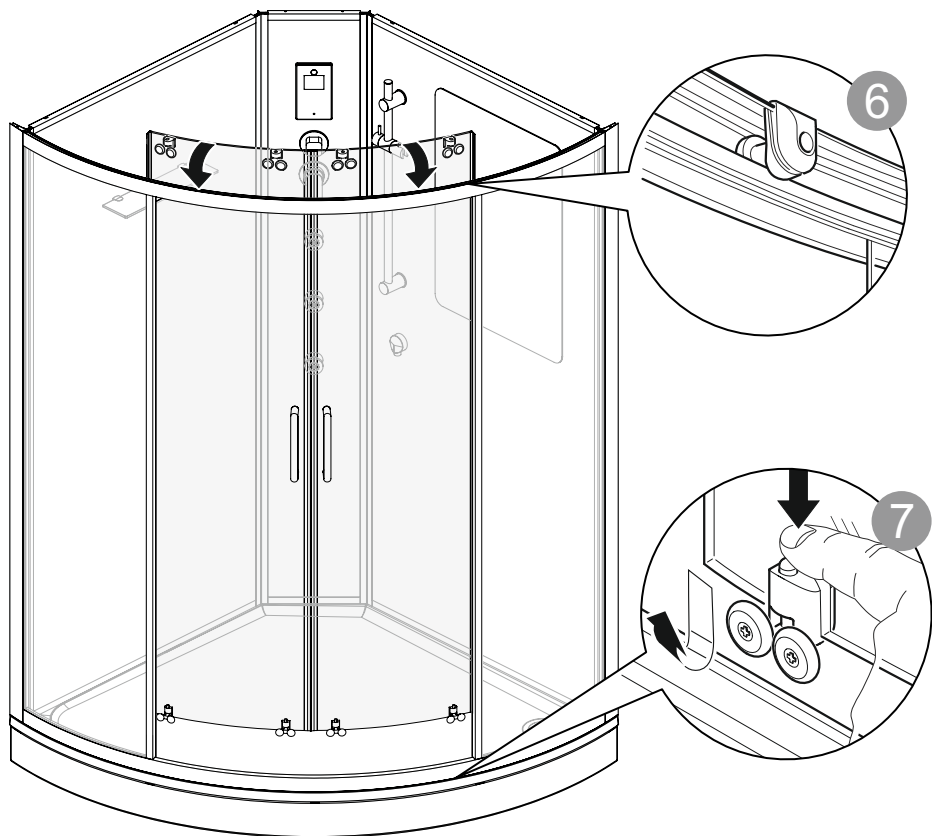


Герметика не должно быть видно с лицевой и внутренней стороны душевой кабины!

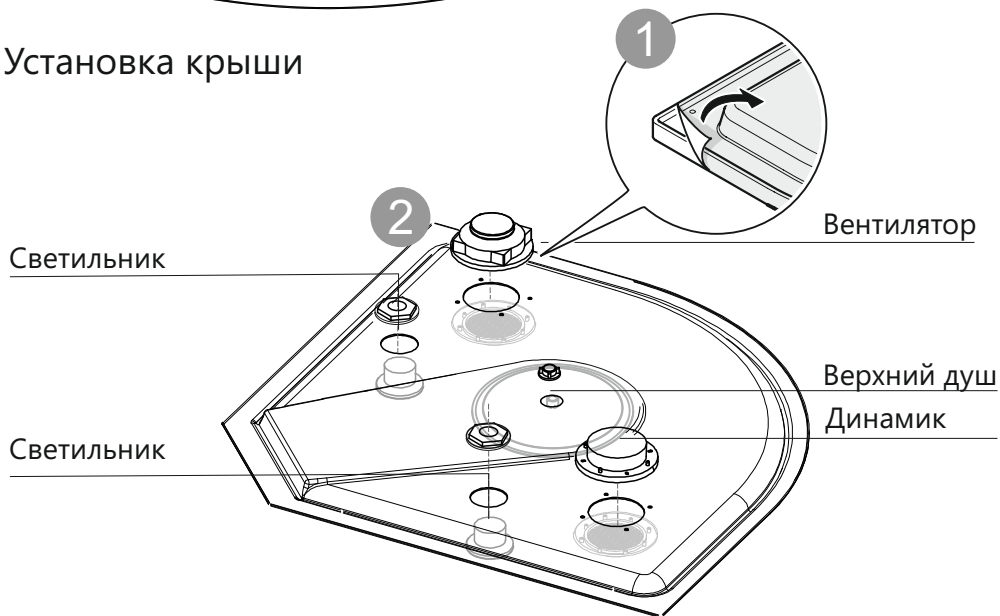


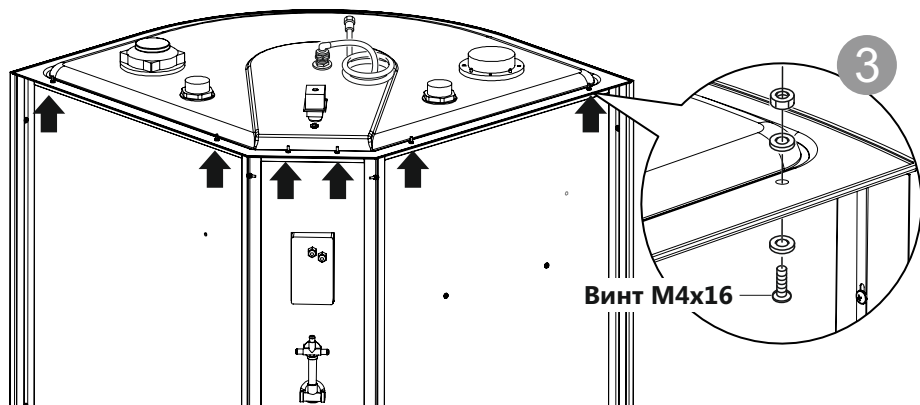
Сборка двери



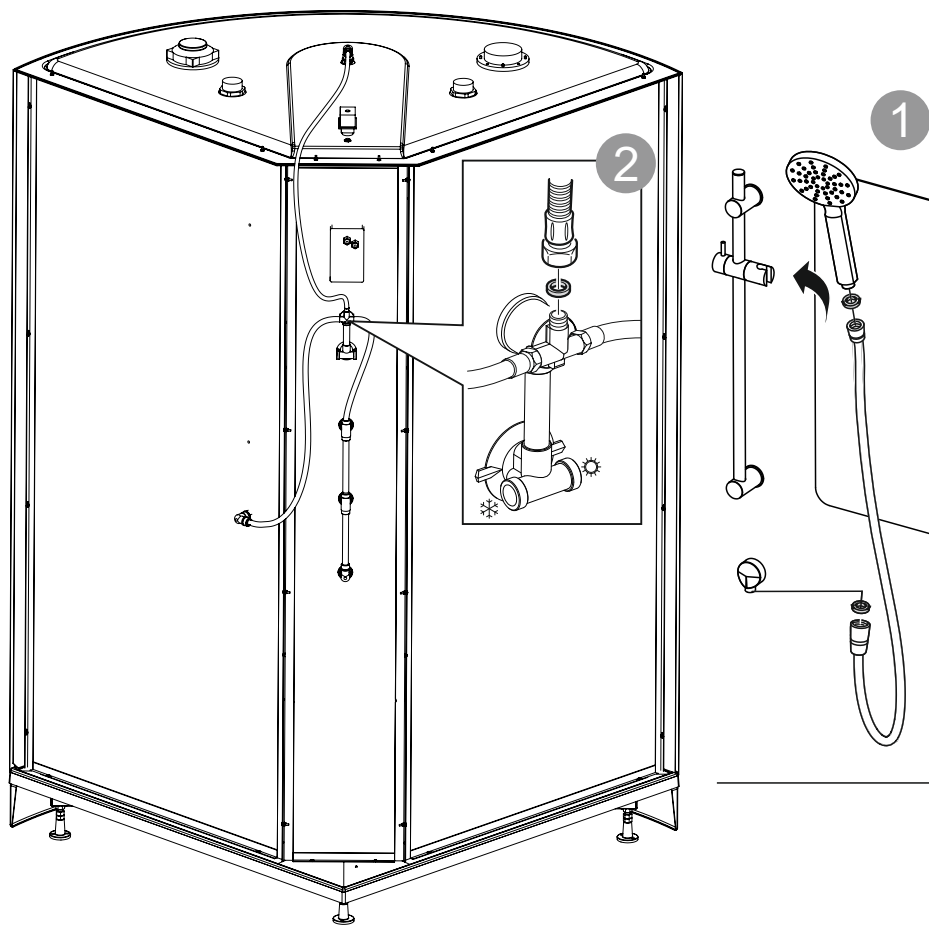


Установка крыши





Подключение водоснабжения



Подключение электрики

Вентилятор



Динамик



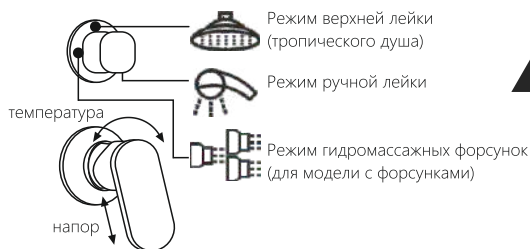
Светильник



Протестируйте устройство, включая поочередно все функции душевой кабины.

Передвиньте кабину на место дальнейшей эксплуатации.

Функции смесителя



Перед тем как, при помощи верхней ручки, переключить режим, необходимо выключить напор воды, во избежание гидроудара по смесителю, и для продления его срока службы.

Обслуживание и уход за изделием

Для очистки поверхностей используйте обычные жидкие моющие средства и мягкую ткань. Запрещено пользоваться моющими средствами, содержащими ацетон, аммиак, органические растворители. Не пользуйтесь дезинфицирующими средствами, содержащими формальдегид. Для полировки стекол необходимо использовать специальные средства. Пятна на поверхности кабины можно удалить при помощи ткани с небольшим количеством зубной пасты. Неглубокие царапины и вмятины можно удалить, отшлифовав поверхность наждачной бумагой №2000 смоченной в воде, а затем отполировав ее с помощью зубной пасты и мягкой ткани.

1. Чистите кабину с помощью мягкой ткани и жидких средств по уходу. Ни в коем случае не используйте средства, содержащие ацетон, аммиачный спирт и органические растворители, абразивы.

2. Полируйте поддон душевой кабины, используя полировочные материалы, рекомендованные специалистами сервисного центра.

3. Для зашлифовки мелких царапин используйте водную песчаную бумагу 1500, затем заполируйте поверхность полировочной пастой или мягким материалом.

4. Если паровая форсунка забита механическими частицами, очистите ее.

5. Хромированные поверхности чистите, используя мягкие ткани, не обрабатывайте их средствами, содержащими кислоту. Не подвергайте поверхность ударам царапающих предметов.

Для обеспечения нормальной работы и поддержания внешнего вида гидромассажных ванн и душевых кабин, пользователю необходимо проводить следующую профилактику, интервалом 1 раз в 6 месяцев после монтажа:

- Функциональная проверка оборудования;
- Разборка и очистка от кальция форсунок водозаборника и декоративных элементов специальным составом, рекомендованным по уходу за гидромассажным оборудованием;
- Проверка и тестирование электронных агрегатов;
- Очистка парогенератора специалистами сервисного центра;
- Дезинфекцию ванн специальным составом необходимо проводить не реже 1 раза в 2 недели. Ванну наполнить чистой холодной водой до уровня, который позволяет включиться мотору, влить специальный дезинфицирующий раствор для гидромассажных ванн в количестве 50мл на 100 л воды в ванне. Запустить мотор на 3 минуты. После дезинфекции слить воду и тщательно ополоснуть ванну чистой теплой водой.

Руководство по эксплуатации

TEUER D12-50



Описание сенсорной панели

TEUER D12-50



Описание индикаторов дисплея



Также возможные показания дисплея

при настройке подсветки



(рис.1)

при настройке подсветки



(рис.2)

при настройке подсветки



(рис.3)

при настройке подсветки



(рис.4)

при настройке BLUETOOTH



(рис.7)

при настройке FM каналов



(рис.5)

при настройке громкости



(рис.6)

Важная информация

Условное обозначение при чтении инструкции:

Опасно! - Высокое напряжение.




Внимание! - Требуется уделить особое внимание

Перед началом использования, тщательно прочтите инструкцию и держите ее всегда под рукой.







1. Во избежание поражения электрическим током, пожалуйста, не брызгайте, не лейте, не мочите и не вставляйте/вынимайте влажной рукой вилку в/из розетки(у).
2. Не разбирайте розетку, которая находится под напряжением.
3. Если изделие долгое время не используется, необходимо вынуть вилку из розетки.
4. Старайтесь проветривать помещение после использования.
5. Перед включением изделия, убедитесь, что оно правильно подключено.
6. Изделие не подвержено прямым солнечным лучам, механической вибрации, пыли, холода, а также находится вдали от предметов излучающих тепло.
7. Напряжение в сети и кабель электропитания должны соответствовать техническим характеристикам для данного изделия.

Инструкция по пользованию



1. Включение/выключение питания

Когда система находится в режиме ожидания (подключена к системе питания), нажмите на кнопку  и удерживайте около 2-х секунд, после чего система включится, одновременно включатся дисплей, подсветка сенсорных кнопок панели управления, LED лампы подсветки душевой кабины, а на дисплее высветится текущая температура в душевой кабине (например : ). Так же при включении запустится таймер автоматического отключения панели управления душевой системой по истечении 60 минут при бездействии пользователя. Повторное нажатие на кнопку  приведёт к выключению панели управления, и соответственно отключению дисплея и всех запущенных систем и функций управления душевой системой.

2. Включение/выключение подсветки




Когда система находится во включенном состоянии, а подсветка выключена, нажмите на кнопку  один раз, после чего включится подсветка (белый свет), на дисплее появится индикатор подсветки  и на несколько секунд появится надпись « ON1 » (рис.1). После повторного нажатия на кнопку  включится многоцветная подсветка (7 цветов будут циклично сменять друг-друга с небольшим интервалом по времени), а на дисплее на несколько секунд появится надпись « ON2 » (рис.2). Третий раз нажмите на кнопку  и произойдёт фиксация того цвета подсветки, который в момент нажатия горел, а на дисплее на несколько секунд высветится надпись « ON3 » (рис.3). После следующего нажатия на кнопку  произойдёт полное выключение подсветки, на дисплее исчезнет индикатор  и на несколько секунд появится надпись « OFF » (рис.4)

3. Включение/выключение вытяжного вентилятора

Когда система находится во включенном состоянии, нажмите кнопку  на панели управления один раз, после чего включится вентилятор, а на дисплее появится индикатор вентилятора .


После повторного нажатия на кнопку  произойдёт выключение вытяжного вентилятора, а на дисплее исчезнет индикатор работы .

4. Включение/выключение FM радио



Когда система находится во включенном состоянии, нажмите кнопку  на панели управления один раз для включения функции «радио», после чего активируется функция настройки/управления радиоканалами, и на дисплее появится индикатор . Для отключения функции «радио» повторно нажмите значок  на панели управления.

4.1 Настройка/управление FM радиостанциями







- **Автоматический поиск и сохранение радиостанций**

Когда система находится во включенном состоянии и включена функция «радио», нажмите кнопку  на панели управления и удерживайте её нажатой не менее 2 секунд, после этого включится функция автоматического поиска/сохранения радиостанций в диапазоне от 87,5 до 108,0 МГц (поиск/сохранение будет вестись либо до заполнения 32-х настраиваемых каналов, либо до достижения частоты 108,0 МГц). Процесс работы будет отображаться на дисплее (рис.5). После завершения работы поиска/сохранения панель переключится на первый найденный канал и войдёт в режим ожидания дальнейших команд.




- **Переключение между настроенными каналами**

Когда система находится во включенном состоянии и включена функция «радио», с помощью кнопок   выберите канал, который вы хотите выбрать (в диапазоне с 1-го по 32-й, рис.5), после выбора начнётся воспроизведение данного канала, а на дисплее высветится текущая частота (МГц).


- **Ручной поиск и сохранение радиостанций**

Когда система находится во включенном состоянии и включена функция «радио», с помощью кнопок   выберите канал, который вы хотите отредактировать (с 1-го по 32-й), после выбора нажмите кнопку  на панели управления, и на экране начнёт мигать текущая частота (МГц). С помощью кнопок   выберите частоту (в диапазоне от 87,5 до 108,0 МГц), которую вы хотите сохранить на текущем канале. Далее, для сохранения настроенной частоты, либо повторно нажмите на кнопку  (радиостанция сохранится в текущем канале), либо подождите около 3-5 секунд для автосохранения.


- **Регулировка громкости воспроизведения FM радио/ BLUETOOTH музыки/телефона**

Когда система находится во включенном состоянии и включена функция «радио», нажмите на кнопку , после этого с помощью кнопок   настройте громкость звучания в диапазоне от 1 до 40 Дб (рис.6). Спустя несколько секунд после завершения настройки громкости система автоматически переключится в режим ожидания.

5. Сопряжение телефона с панелью управления через BLUETOOTH

Когда система находится во включенном состоянии, нажмите кнопку  на панели управления один раз для начала сопряжения Вашим мобильным телефоном. На экране начнёт мигать символ «bT» (рис.7). Откройте в своём телефоне список устройств, которые готовы к сопряжению с ним, найдите устройство под названием «BLUETOOTH», и нажмите на него для начала сопряжения. Спустя несколько секунд произойдёт сопряжение и значок «bT» перестанет моргать, это значит, что сопряжение произошло удачно.



Далее вывод звука из вашего устройства при прослушивании музыки и для звонков по мобильному телефону будет осуществлён на звуковую колонку встроенную в душевую кабину.

Для разъединения соединения Вашего мобильного телефона с акустикой душевой кабины либо нажмите на кнопку  на панели управления душевой кабины, либо в меню мобильного телефона «разорвите» эту связь.

5.1 Управление BLUETOOTH

• Музыка через Bluetooth


Для прослушивания музыки через Bluetooth, на вашем мобильном телефоне выберите треки, которые вы хотите слушать, и запустите первый трек. Зазвучит мелодия через акустику душевой кабины.

Переключать треки Вы можете на своём телефоне, либо на панели управления душевой кабины кнопками:  


Уменьшать увеличивать громкость Вы можете либо на своём мобильном устройстве, либо с помощью панели управления (см. пп4.1 данного руководства)

• Телефонная связь через Bluetooth


!Сенсорная панель управления TEUERоборудована микрофоном для телефонной связи


Если Ваш телефон сопряжён с панелью управления, при поступлении входящего телефонного звонка, вы услышите звук телефонного звонка через динамик душевой кабины. Для ответа нажмите на клавишу  панели управления. Произойдёт ответ на звонок и Вы сможете общаться со своим собеседником не отвлекаясь от принятия душевых процедур. Ваш собеседник будет Вас слышать через встроенный в панель управления высокочувствительный микрофон, а Вы его через встроенные динамики.

Чтобы отрегулировать громкость слышимости собеседники см.пп4.1 данного руководства.

Для завершения разговора нужно повторно нажать на кнопку  на панели управления.


6. Блокировка панели управления


Если Вы не нажимаете на кнопки панели управления более 30 секунд происходит автоматическая блокировка панели, вследствие чего вы слышите звуковой сигнал и на панели начинает моргать линия разграничения  .

Для разблокировки панели управления нажмите на 2 секунды кнопку  .

Также, для принудительной блокировки панели управления используйте ту же кнопку.

7. Сигнал тревоги

В случае экстренной ситуации, для оповещения людей о помощи, нажмите на кнопку  . После этого электроника кабины ВЫКЛЮЧИТ все функции и ВКЛЮЧИТ основную подсветку, вентиляцию кабины и будет издавать высокочастотный звуковой сигнал слышимый за пределами ванной комнаты.

Для отключения данного сигнала повторно нажмите на кнопку  .

Устранение неисправностей

Неисправность	Возможные причины	Способ устранения
1. Отсутствует питание.	1.1. Вилка не вставлена в розетку. 1.2. Не включен защитный выключатель. 1.3. Сгорел предохранитель.	- Вставьте вилку в розетку. - Найдите и устраните короткое замыкание, подсоедините защитный выкл. - Замените предохранитель.
2. Не работает блок управления.	2.1. Вилка не вставлена в розетку. 2.2. Повреждена электропроводка.	- Вставьте вилку в розетку. - Свяжитесь с компанией-продавцом, ремонт должен производиться специалистом.
3. Плохо открываются/закрываются двери.	3.1. Неправильно установлены или отрегулированы двери. 3.2. Ролики дверей вышли из строя.	-Отрегулируйте ролики дверей эксцентриками. -Требуется замена роликов дверей.
4. Не работает радио.	4.1. Слабый прием сигнала. 4.2. Не настраивается станция. 4.3. Нет звука.	- Возможно вы находитесь в зоне слабого сигнала. -Настройте антенну. -Обратитесь в сервисный центр.
5. Не поступает вода или малый напор воды.	5.1. Ненадлежащее давление воды. 5.2. Засор фильтров. 5.3. Засор лейки или форсунок. 5.4. Сорван один из шлангов.	-Проверьте давление в водопроводе. -Проверьте и замените или прочистите фильтры. - Прочистите лейку и форсунки. -Для устранения неисправности смотрите п.б.
6. Срывает шланг лейки или шланги форсунок.	6.1. Превышено допустимое давление в водопроводе. 6.2. Хомуты на шлангах затянуты не достаточно.	- Отрегулируйте давление в пределах min 2 bar, max 4 bar. - Затяните хомуты на шлангах.



Не пользуйтесь душевой кабиной до устранения неисправностей!

Благодарим Вас за выбор продукции ТМ «TEUER».

Производитель имеет право вносить изменения в конструкцию без предварительного уведомления.



E20-001-06

TEUCER

RECHT ZUM BESTEN

EAC

Гарантийный талон

ОТМЕТКА О ПРОДАЖЕ
(обязательно)

Наименование товара _____

_____ дата

Продавец _____

ОТМЕТКА О УСТАНОВКЕ
(обязательно)

Подпись продавца _____

_____ дата и наименование компании

СРОК ГАРАНТИИ: 10 ЛЕТ*

М.П.

Условия гарантийного сервисного обслуживания

*Гарантийный срок на детали из санитарного акрила (поддон, экран, купол, центральная панель), а также стенки из стекла или санитарного акрила составляет 10 лет. И 12 месяцев на другие детали: смеситель, сифон, опоры, лейки, шланги, электронные блоки, а также детали с хромированным покрытием.

Гарантийное обслуживание предоставляется при предъявлении оригинала настоящего гарантийного талона заполненного Продавцом, оригинала документа, подтверждающего оплату товара. Для выполнения гарантийных обязательств необходимо составить претензию с указанием производственного дефекта детали, указав ФИО упаковщика, дату и порядковым номером упаковки (указано в листе комплектации в коробке). Претензии по качеству купола, поддона, экрана, панели принимаются с указанием информации, находящейся на производственных наклейках, на деталях.

Недостатки производственного характера, которые могут появиться в течении гарантийного срока, будут устранены безвозмездно, путём ремонта или замены деталей в Сервисных центрах, указанных в настоящем гарантийном талоне. Решение вопроса о ремонте и замене принимается Сервисным центром.

Транспортные расходы по выезду мастера, почтовые расходы по пересылке деталей к изданию, услуги по установке(монтажу/демонтажу) товара, пуско-наладочные работы, планово-профилактическое обслуживание не входят в гарантийные обязательства и выполняются Сервисным центром за дополнительную плату согласно прейскуранту. Проведение экспертизы для решения спорных вопросов о наличии недостатков производится безвозмездно в Сервисном центре. В случаях требующих специального оборудования, экспертиза проводится изготовителем.

Гарантия не распространяется на:

- дефекты, возникшие не по вине изготовителя, такие как: монтаж или обслуживание изделия были проведены неквалифицированным и/или неуполномоченным персоналом, использовавшим не заводские комплектующие детали и аксессуары;
 - повреждения, возникшие в результате перевозки или хранения, электролиза или коррозии;
 - следы воздействия химических и абразивных веществ, вызванных использованием агрессивных моющих средств и/или несоблюдением инструкций по обслуживанию и уходу;
 - дефекты, вызванные несоответствием или неисправностью электрической сети, системы водоснабжения и молниезащита;
 - неисправности, возникшие в результате небрежности, мех. повреждения или неправильной эксплуатации со стороны пользователя, отсутствия или выполненного не должным образом технического обслуживания;
 - дефекты, вызванные естественным износом изделия и его составных частей (уплотнителей, прокладок, движущихся частей, декоративных накладок, электрических ламп, элементов питания, фильтров и т. д.).
- Стационарно подключенный крупный товар ремонтируется по месту подключения, установки и подразумевает свободный доступ к нему, а так же к любой детали и аксессуару. Производитель не берёт на себя расходы по обеспечению доступа к агрегатам изделия.

Рекомендуется установка:

Фильтров очистки воды от мех. примесей со степенью очистки не более 100 микрон.

Внешний вид и комплектность изделия проверены. С условиями гарантийного и сервисного обслуживания, инструкциями по эксплуатации и рекомендациями по подключению изделия ознакомлен(а):

ПОКУПАТЕЛЬ: _____ /подпись/ _____ /Ф.И.О./