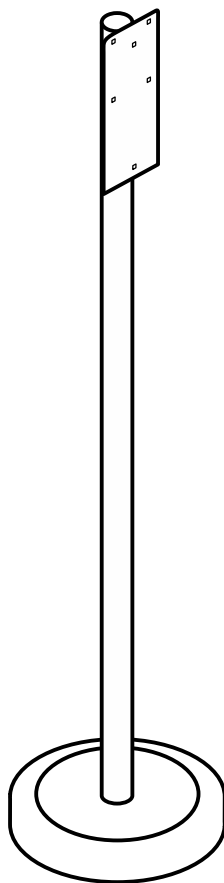
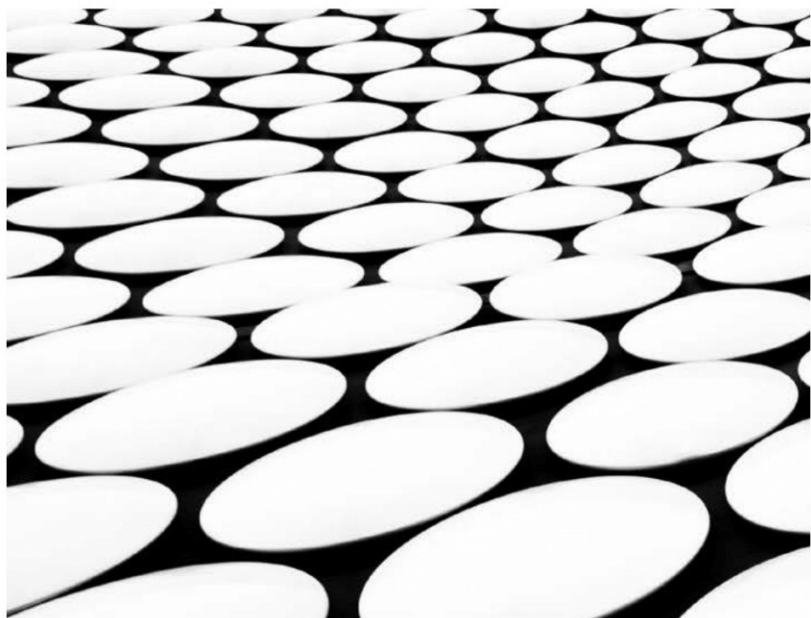


ПАСПОРТ ИЗДЕЛИЯ

СТОЙКА ДОЗАТОРА



НАЗНАЧЕНИЕ

Стойка крепления предназначена для установки бесконтактного автоматического дозатора во входных группах зданий в удобном для посетителей месте.

Материалы:

Сталь 3 ГОСТ 380-2005.

Покрытие: Порошковое, полимерное ГОСТ 18299-72.

■ Комплект поставки

1.	Опора	1
2.	Основание	1
3.	Винт М4х16	6
4.	Отверстия для крепления дозатора	4
5.	Винт для соединения основания и опоры - М6х65 под шестигранный ключ	2
6.	Пластина для крепления дозатора	1
7.	Резьбовые отверстия А, В	4
8.	Шестигранный ключ:	1

Примечание: комплектация крепежных элементов по наименованию может быть изменена Производителем.

ПОРЯДОК СБОРКИ

1. К основанию (2) зафиксировать опору (1) двумя болтами М6х65 (5). Затянуть шестигранным ключом.

2. Прикрутить пластину для крепления дозатора (6) с помощью двух винтов (3) в резьбовые отверстия - А и В

3. Протянуть все крепежные элементы.

Габаритные размеры

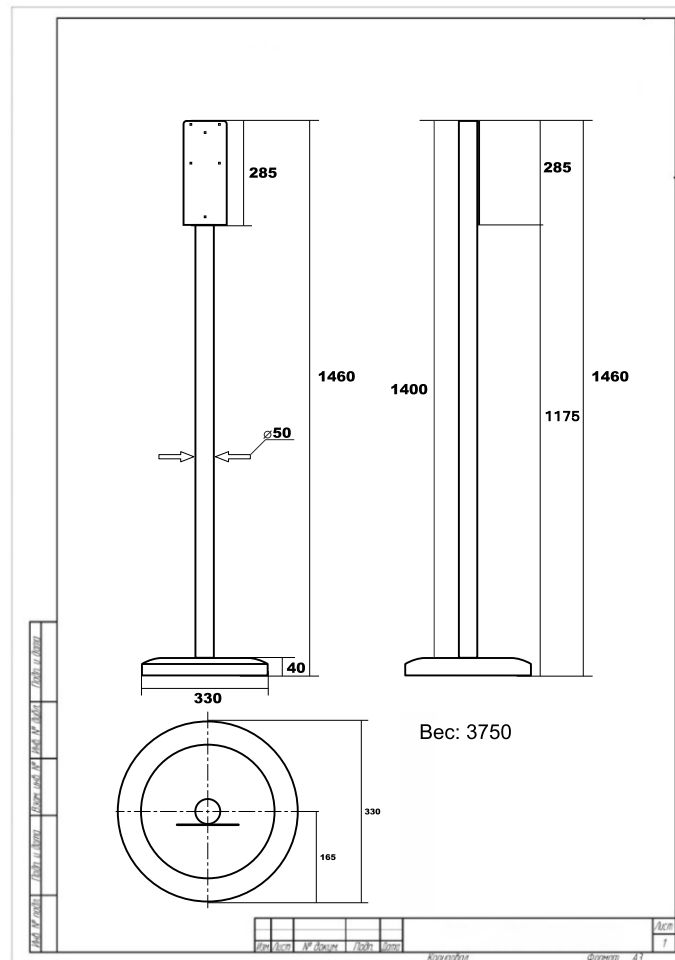


Схема сборки

