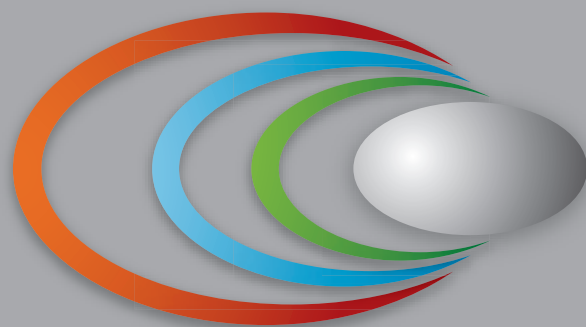


# EMMETE

Идеи для монтажа



**2013**

**КАТАЛОГ**

**Энергоэффективные сантехнические  
системы отопления и водоснабжения**

**GB 01**





## Зажгите свой огонь

---

Мы рады и полны желанием предложить Вам системы отопления, обладающие высокой эффективностью и производительностью. Наш широкий спектр продукции с качественными и надежными решениями способен удовлетворять всем требованиям современных систем отопления и водоснабжения.



## Давайте будем жить в гармонии с природой

---

Наша идеология и естественная тенденция направлена на защиту окружающей среды. Вот почему мы поддерживаем идеи и разработки возобновляемых источников энергии, таких как, системы, работающие на фотоэлектрических элементах и на солнечных панелях, с акцентом на максимальное энергосбережение.

# EMMETI

## Группа компаний



### EMMETI

Группа EMMETI была основана в 1976 году, первоначальные маркетинговые исследования привели к тому, что компания определила направление своей деятельности, а именно, запуск линий по производству компонентов для систем отопления. Запуск производственных линий произошел в 1984 году, по желанию основателей компании, которые и на сегодняшний день входят в Совет директоров. В 1989 году был создан отдел кондиционирования воздуха. 130 профессиональных агентов, начали свою деятельность по всей стране, координируя 5 различных территорий, менеджеры, 3 инспектора и 6 промоутеров, сделали компанию Emmeti на рынке устойчивой и сильной.

### EMMETI — IBERICA

EMMETI Iberica была основана в 1993 году. Первоначальные маркетинговые исследования привели к тому, что компания определила направление своей деятельности, а именно, запустить линии по производству компонентов для систем кондиционирования воздуха. Отдел отопления был добавлен в структуру в 1995 году. Сегодня, испанский филиал Emmeti производит полный спектр продукции для горячего и холодного водоснабжения, а также бытовые и промышленные системы кондиционирования воздуха, предлагая продукцию высокого качества. Данный вид оборудования поставляется на всей территории страны.

#### **Emmeti Iberica, S.L.U.**

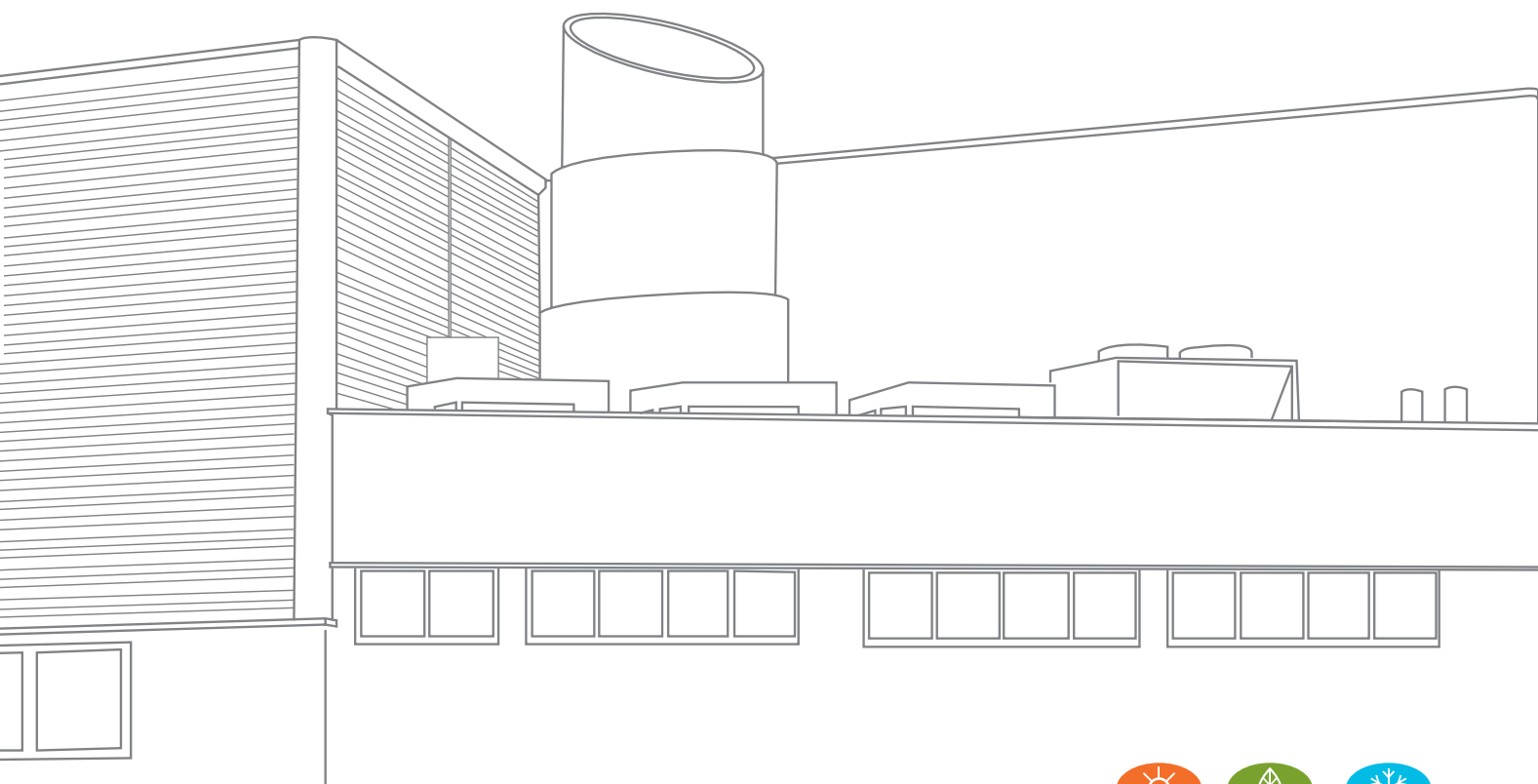
Poligono Industrial Oeste, parcela 9/15  
A - Apartado de correos n. 124  
30169 San Ginés - Murcia - España  
Telf. 968 808050 - Fax 968 808763  
www.emmeti.es -  
e-mail: emmeti@emmeti.es

### EMMETI — FIV FRANCE

Для того, чтобы двигаться дальше и быть ближе к французским клиентам, Emmeti - Fiv Франция была создана в апреле 2001 года. Директор по продажам, офисный персонал и технические специалисты обеспечивают поддержку продукции, что обеспечивает эффективное и быстрое удовлетворение потребностей клиентов. Кроме этого, сами клиенты принимают активное участие в развитии компании, благодаря многочисленным инициативам и разработкам.

#### **Emmeti Fiv France**

LE FORUM EST - 48,  
Boulevard des Coquibus Le Forum Est  
91000 Evry - France  
Tel. 01 69 91 44 50 - Fax 01 69 91 44 51  
www.emmeti.fr - e-mail: info@emmeti.fr



**EMMETI**  
UK

Компания сформирована в 2004 году, ее основные функции это работа на рынке в виде дистрибутора на территории Великобритании. А также создание складской программы по продукции Emmeti, создание точек продаж и осуществление технической поддержки по всей стране, исходя из потребностей клиентов и появления новых инновационных продуктов.

#### **Emmeti UK**

6 Tannery Yard - Witney Street - Burford  
Oxfordshire - OX18 4DW - UK  
Tel. +44 (0) 1993 824900  
Fax +44 (0) 1993 824990  
www.emmeti.co.uk  
e-mail: sales@emmeti.co.uk

**EMMETI**  
DO BRASIL

Коммерческая структура это одна из новейших организаций продаж продукции. Приобретена в 2003 году, ее штаб находится в Сан Паоло в Бразилии. В этом подразделении работают 55 агентов, с широким присутствием и распространением по всему бразильскому рынку, обслуживая больше чем 8,000 клиентов. Коммерческая структура поставляет всю продукцию Emmeti в области систем отопления и горячего водоснабжения.

#### **Sfera Comercial Ltda**

Rua Antonio Fonseca, 675 - Vila Maria  
São Paulo/SP  
Tel. +55 (11) 2955 4963 - 2967 2875  
www.emmeti.com.br  
e-mail: mais\_info@emmeti.com.br

**EMMETI**  
CHINA

В 2012 Emmeti решает инвестировать в китайский рынок и создать представительство в Пекине. Офис организован с квалифицированной структурой работников и основные цели ориентированы на разработку сильной дистрибьюторской сети по всей стране и привлечения лояльности к бренду Emmeti, а также осуществление технической поддержки, исходя из потребностей клиентов и появления новых инновационных продуктов.

#### **Emmeti China**

Room 719-721, No.5 Haiying Rd.  
Zongbujidi - Fengtai District - Beijing  
- China  
Tel: 0086-10-63714682  
Fax: 0086-10-63711083  
e-mail: emmeti-china@emmeti.com



# Качество, безопасность и забота об окружающей среде



Политика Emmeti по качеству, безопасности и охране окружающей среды это работа, которая ведется в соответствии со стандартами, содержащимися в руководстве интегрированной системы менеджмента. Эти стандарты являются эффективным инструментом для достижения целей, удовлетворенности клиентов и снижения вредного воздействия на окружающую среду путем предоставления продуктов и услуг, которые соответствуют спецификации и процедуре в отношении стандартов качества, охраны окружающей среды и безопасности, необходимых для клиентов, и в то же время соответствующих правовым требованиям. Emmeti работает в поле с высоким влиянием в энергетической сфере, и таким образом миссия - это выделение средств для технологического переоборудования, чтобы сделать процессы на фабрике при изготовлении продукции более экономичными.

Эти цели реализуются в форме качества продукции, соблюдения природоохранного законодательства, предотвращения загрязнения и безопасности путем:

- > исследования и разработки инновационных продуктов, обеспечения контроля потребления с высокими энергетическими затратами благодаря опыту и долгому жизненному циклу, следуя при этом всем правовым обязательствам;
- > заблаговременной оценки поставщиков и поставок;
- > мониторинг и непрерывное совершенствование поставщиков и материалов, так что закупаемая продукция подвергается четкому контролю;
- > быстрое и эффективное обслуживание, а также профилактические испытания и тестирования, на несоответствие продукции в плане качества, охраны окружающей среды и техники безопасности;
- > автоматизация внутреннего производственного процесса, с планированием и профилактикой, ориентированных на обслуживание производственных линий;
- > эффективный контроль готовой продукции;



**Служба поддержки клиентов осуществляет:**

- > Пред-продажную поддержку и тепло-техническое проектирование .  
На ежедневной основе, Emmeti предлагает своих технических промоутеров (внутренних и внешних), которые предлагают свои консультации по выбору и правильному применению продуктов Emmeti в соответствии с техническими стандартами и непрерывным развитием технологий.
- > Служба технической поддержки Emmeti работает для поддержки про-каналов, внутреннего персонала и уполномоченных сервисных центров, которые проходят обучение непосредственно на Emmeti.  
И также для поддержки клиентов по вопросам правильного использования своей продукции, не оставляя его с проблемой в одиночку.
- > Обработки различных запросов по товарам и услугам, через соответствующие информационные службы компании.

В соответствие с этим Emmeti считает важным, для того, чтобы достичь целей - необходимо интегрировать, мотивировать и вовлекать сотрудников компании.

Emmeti также считает важным обновление процессов управления с реализацией ежегодных планов, улучшение по защите окружающей среды, качества и безопасности, наличие необходимых человеческих ресурсов и структур, сотрудничество с органами государственной власти и взаимодействие с местными сообществами. Компания Emmeti, с помощью сертификатов качества и системы экологического менеджмента, подтверждает международное признание и ее стремление к постоянному улучшению качества и экологических показателей своей производственной деятельности. Благодаря этим преимуществам, по сравнению с конкурентами, компания подтверждает свое позиционирование и является более передовой на рынке.



# Сертификаты компании



**DET NORSKE VERITAS**  
**QUALITY MANAGEMENT SYSTEM CERTIFICATE**

Certificato No. / Certificate No. **CERT-01973-97-AQ-VEN-SINCERT**  
Si attesta che / This certifies that  
Il sistema di gestione per la qualità di / the quality management system of  
**EMMETI S.p.A.**  
Via Brigata Osoppo, 166 - 33070 Vigonovo di Fontanafredda (PN) - Italy  
Via La Croce, 5-7 - 33074 Vigonovo di Fontanafredda (PN) - Italy  
Via Zorutti, 36/A - 33074 Fontanafredda (PN) - Italy  
È conforme ai requisiti della norma per i sistemi di gestione per la qualità  
Conforms to the quality management systems standard  
**UNI EN ISO 9001:2008 (ISO 9001:2008)**  
Questa certificazione è valida per il seguente campo applicativo:  
This certificate is valid for the following products or services:  
*(Ulteriori chiarimenti riguardanti lo scopo e l'applicabilità dei requisiti della normativa si possono ottenere consultando l'organizzazione certificata)*  
*(Further clarifications regarding the scope and the applicability of the requirements of the standards may be obtained by consulting the certified organization)*  
**Progettazione, produzione ed assistenza di collettori e gruppi di regolazione per la distribuzione negli impianti di riscaldamento ed idrosanitari, valvole-detentori meccaniche e termostatiche, valvole monotubo, di sfato, di sicurezza, a sfera motorizzate, componenti di tenuta idraulica per tubazioni, cronotermostati, bollitori e tubi multistrato.**  
**Vendita ed assistenza sistemi di distribuzione termoidraulici, di condizionamento, di trattamento dell'aria e di aspirazione centralizzata delle polveri, caldaie e componentistica per gas**  
**Designing, manufacture and after sale service of manifolds and groups of regulation for the distribution in the heating and hydro-sanitary systems, mechanical and thermostatic lockshield-valves, monotube valves, automatic air vent valves, safety valves, motor and driven ball valves, nuts for pipes, chrono - thermostats, boilers and multilayer pipes.**  
**Sale and after sale service of distribution thermohydraulic system, air conditioning systems, central vacuum-cleaner, boilers, gas components**

Data Prima Emissione First Issue Date <b>1997-07-10</b>	Data di scadenza Expiry Date <b>2014-12-03</b>
per l'Organismo di Certificazione for the Accredited Unit <b>ACCREDIA</b> <b>DET NORSKE VERITAS ITALIA S.R.L.</b>	
L'audit è stato eseguito sotto la supervisione di The audit has been performed under the supervision of <b>Luigi Bottos</b> Lead Auditor	
L'audit è stato eseguito sotto la supervisione di The audit has been performed under the supervision of <b>Zeno Beltrami</b> Management Representative	

La validità del presente certificato è subordinata a sorveglianza periodica ogni 6, 9 o 12 mesi e di riesame completo del sistema con periodicità triennale.  
The validity of this certificate is subject to periodical audit every 6, 9 or 12 months and the complete re-assessment of the system every three years.



**DNV BUSINESS ASSURANCE**  
**MANAGEMENT SYSTEM CERTIFICATE**

Certificato No. / Certificate No. **CERT-756-2003-AE-VEN-SINCERT**  
Si attesta che / This is to certify that  
**EMMETI S.p.A.**  
Via Brigata Osoppo, 166 - 33074 Vigonovo di Fontanafredda (PN) - Italy  
Via La Croce, 5-7-7A - 33074 Vigonovo di Fontanafredda (PN) - Italy  
è conforme ai requisiti della norma per i sistemi di gestione:  
has been found to conform to the management system standard:  
**UNI EN ISO 14001:2004 (ISO 14001:2004)**  
Valutato secondo le prescrizioni del Regolamento Tecnico RT-09  
Evaluated according to the requirements of Technical Regulation RT-09  
Questa Certificazione è valida per il seguente campo applicativo:  
This Certificate is valid for the following product or service ranges:  
**Progettazione e produzione di sistemi e componenti termoidraulici e sanitari per raffreddamento e riscaldamento attraverso le fasi di assemblaggio, collaudo ed imballaggio. Commercializzazione di sistemi di distribuzione termoidraulici, di condizionamento, di trattamento dell'aria e di aspirazione centralizzata delle polveri, di caldaie e componentistica per gas, attraverso le fasi di imballaggio ed immagazzinamento.**  
**Assistenza post vendita (Settore EA : 18)**  
**Design and production of thermo-hydraulic and sanitary systems and components for cooling and heating through the stages of assembly, testing and packaging. Marketing of thermo-hydraulic, conditioning, air treatment and central vacuum cleaner, of boilers distribution systems and components for gas, through the phases of packaging and storage. After-sales service (Sector EA : 18)**

Data Prima Emissione/Initial Certification Date: <b>2003-12-29</b>	L'audit è stato eseguito sotto la supervisione di The audit has been performed under the supervision of <b>Luigi Bottos</b> Lead Auditor
Il Certificato è valido fino al: This Certificate is valid until: <b>2015-11-10</b>	L'audit è stato eseguito sotto la supervisione di The audit has been performed under the supervision of <b>Zeno Beltrami</b> Management Representative

La validità del presente Certificato è subordinata al rispetto delle condizioni contenute nel Contratto di Certificazione.  
Lack of fulfillment of conditions as set out in the Certification Agreement may render this Certificate invalid.

- 1997: Сертификацию системы качества ISO 9002: 1994
- 2002: Сертификат системы качества ISO 9001
- 2003: Система окружающей среды согласно ISO 14001: 1996
- 2006: Система окружающей среды согласно ISO 14001: 2004
- 2009: Сертифицированная система качества ISO 9001

Данные стандарты требует непрерывного улучшения во всех эксклюзивных процессах, начиная от разработки и проектирования системы, вплоть до маркетинга и технической поддержки. Для EMMETI, принципы, выраженные в настоящей политике несомненны, прежде чем все остальное. По этой причине исследования и разработки имеют фундаментальное значение в компании. Качество продукции EMMETI, также признается различными европейскими институтами стандартов.

**COMPANY WITH  
MANAGEMENT SYSTEM  
CERTIFIED BY DNV**  
**= ISO 9001 =**  
**= ISO 14001 =**



# Сертификаты соответствия продукции



Italy



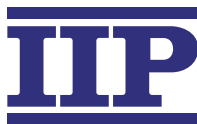
Europe/Italia



England UK



Europe



Europe



Russia



Europe

GÜTEZEICHEN



Europe



CSI

Europe



# Наши направления



**Зажги свой огонь**

---



**Приятная прохлада**

---



**Давайте будем жить в  
гармонии с природой**

---

Мы зажжем огонь эффективности высокопроизводительных систем отопления.

Спектр качественных и надежных решений, способны удовлетворить все требования современных систем отопления и водоснабжения.

Мы выбрали современный и передовой подход, предлагая высокоэффективные системы климат-контроля: инновационный, сертифицированный и запатентованный метод технологии, чтобы обеспечить отличный уровень комфорта.

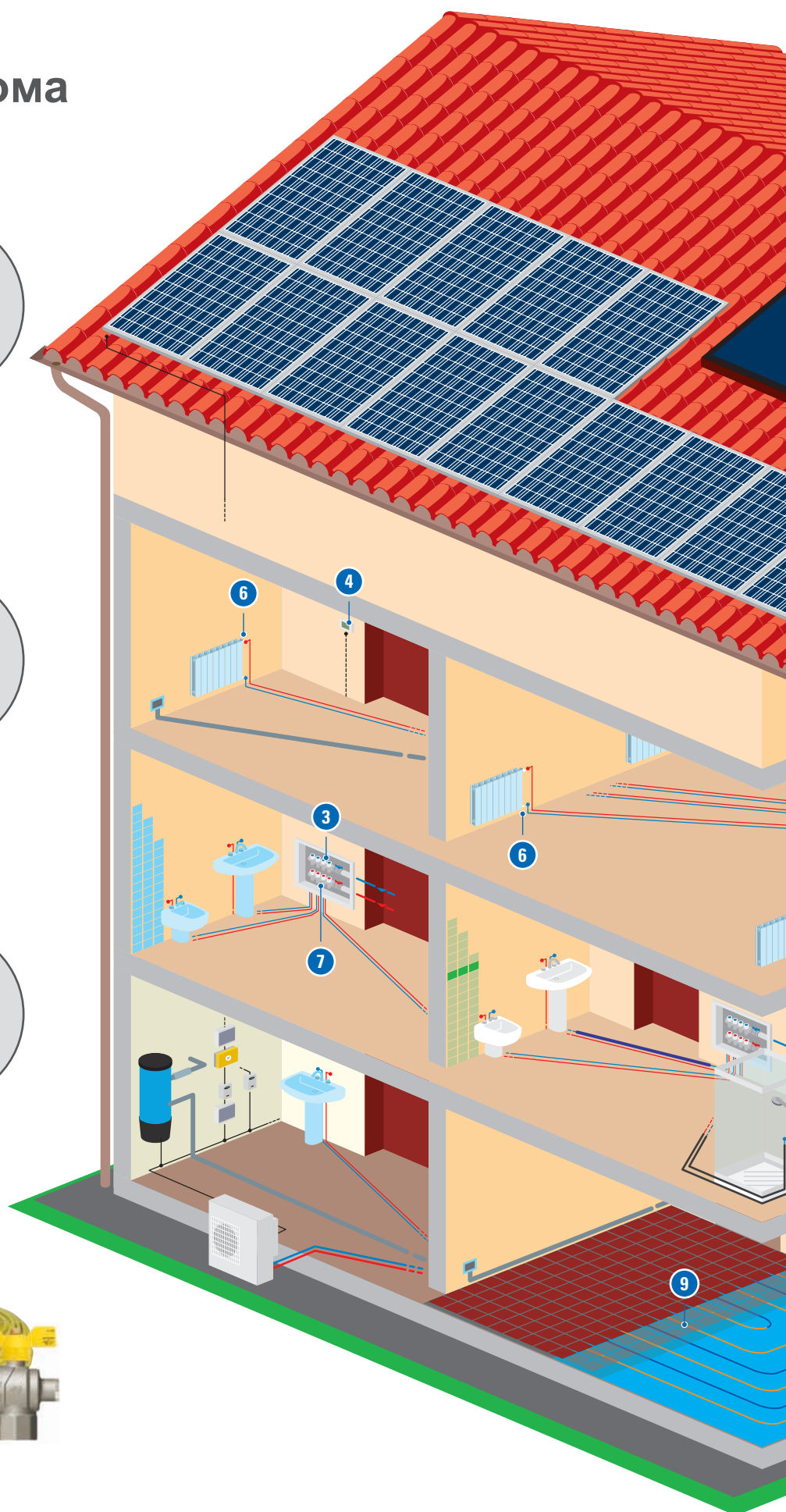
Наша идеология и естественная тенденция направлена на защиту окружающей среды.

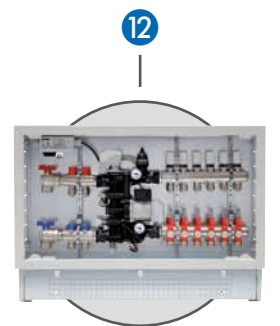
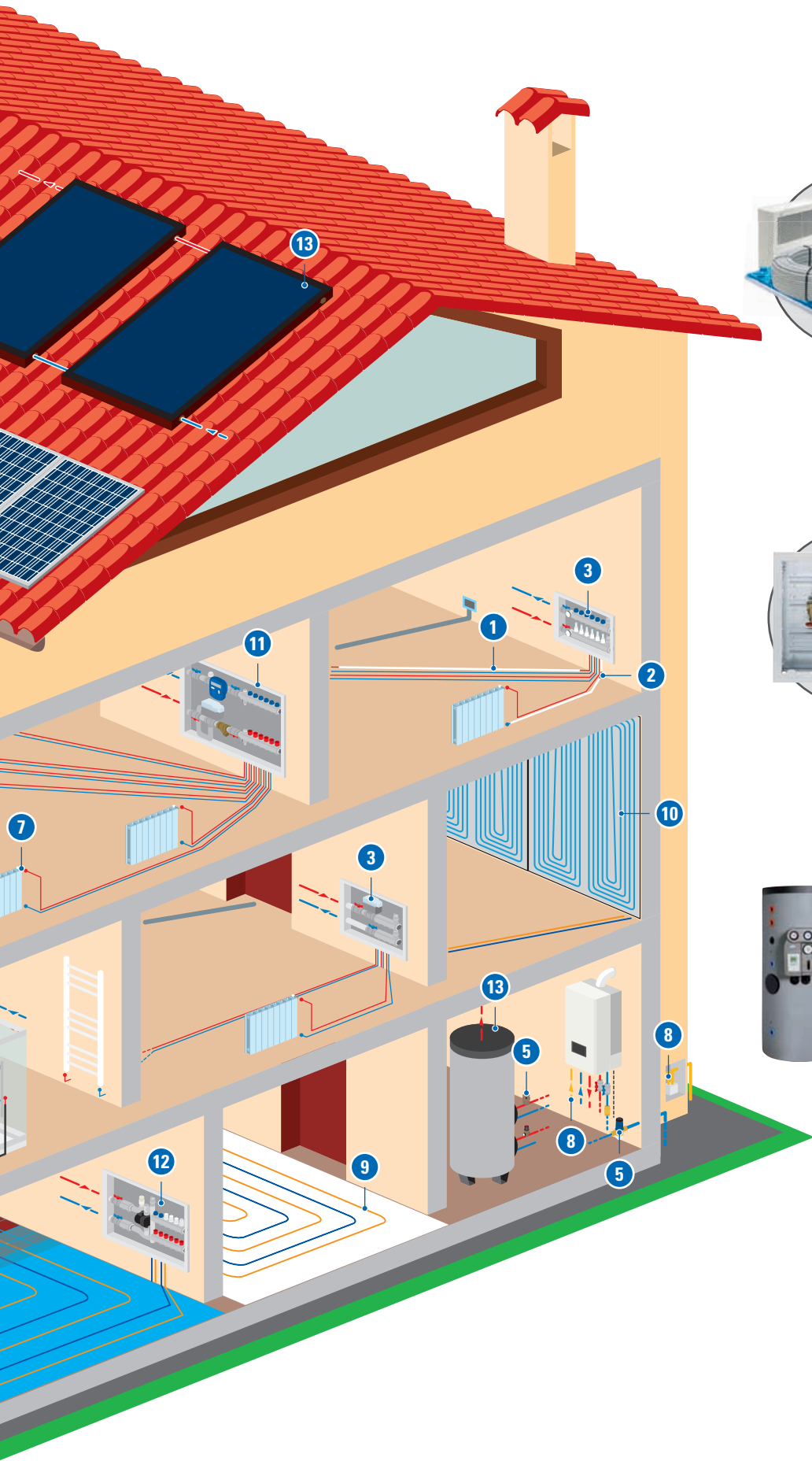
Вот почему мы поддерживаем идеи и разработки возобновляемых источников энергии, таких как, системы, работающие на фотоэлектрических элементах и на солнечных панелях, с акцентом на максимальное энергосбережение.




# EMMETI

## Emmeti

### Системы для дома





- 
- 
- 
- Модельный ряд
- 1 Трубы для систем отопления и водоснабжения
  - 2 Герпex - пресс-фитинги для многослойных труб
  - 3 Коллекторы, шкафы, моторизованные шаровые клапаны
  - 4 Регулирование и контроль
  - 5 Компоненты для систем отопления
  - 6 Подключение и управление отопительных приборов
  - 7 Фитинги и резьбовые подключения
  - 8 Газовые клапаны и газовые трубы
  - 9 Системы напольного отопления и охлаждения
  - 10 Системы настенного и потолочного отопления и охлаждения
  - 11 Регулировочные группы
  - 12 Системы учета тепла и воды
  - 13 Бойлеры, солнечные коллекторы и комплектующие

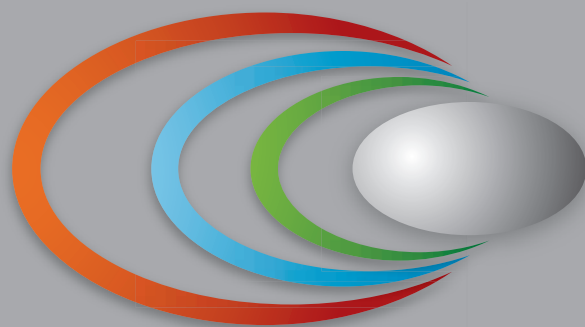
Примечание:

Разделы 9, 10, 12, 13 не включены в данный каталог  
“Emmeti\_склад\_2013” и предоставляются по запросу.









**ЕММЕТІ СЛАД**



## Трубы для систем отопления и водоснабжения









> Герпex трубы без изоляции     .....20




> Герпex трубы с изоляцией    .....20

> Герпex RA без изоляции     .....22

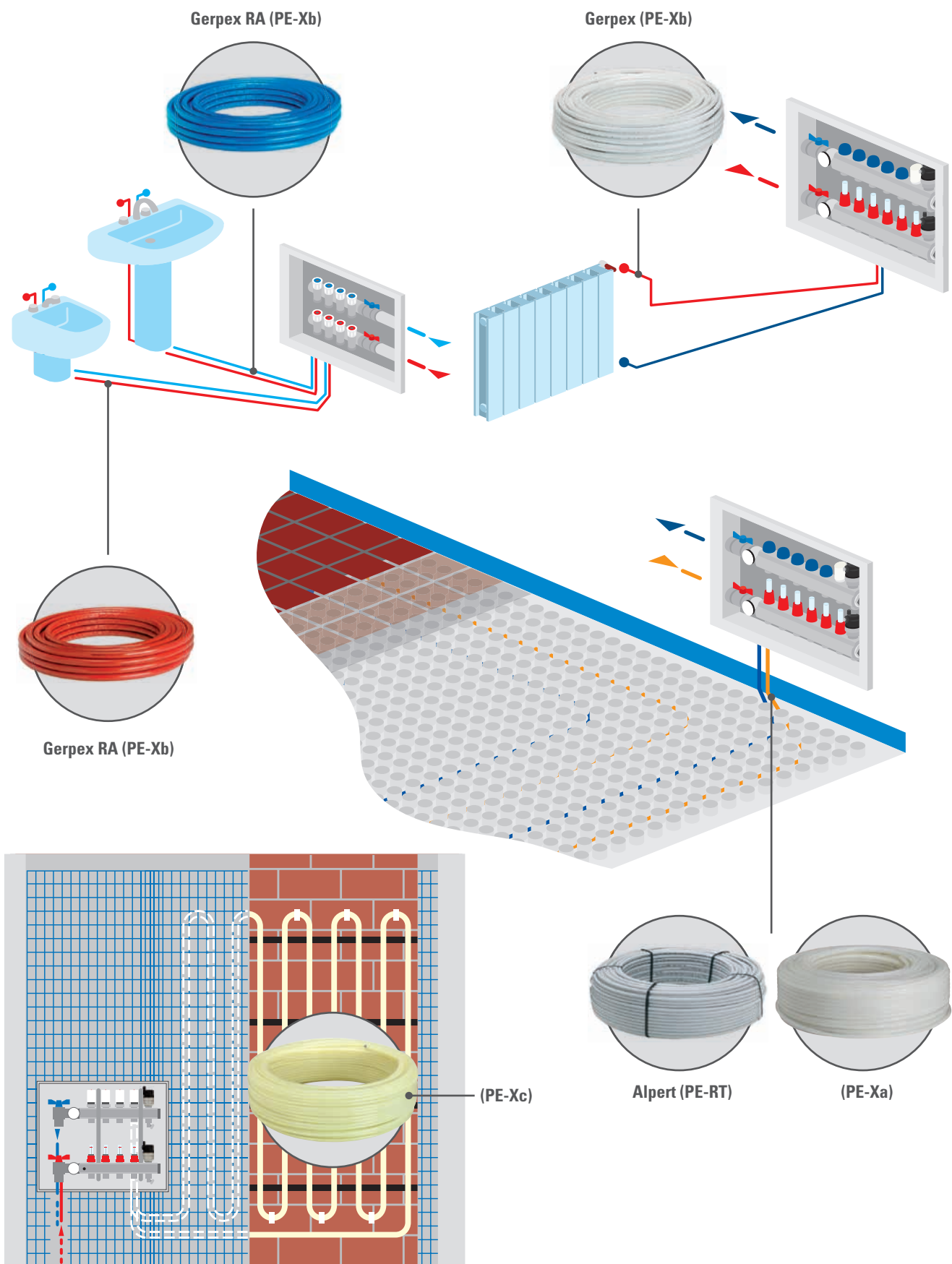
> Герпex RA трубы с изоляцией       .....22

> Emmeti трубы Alpert    .....24

> PE-Xa трубы с кислородозащитным слоем    .....24

> PE-Xc трубы с кислородозащитным слоем    .....25

# Пример установки





## Многослойные трубы Gerrex RA



Ø 14



Ø 16



Ø 18



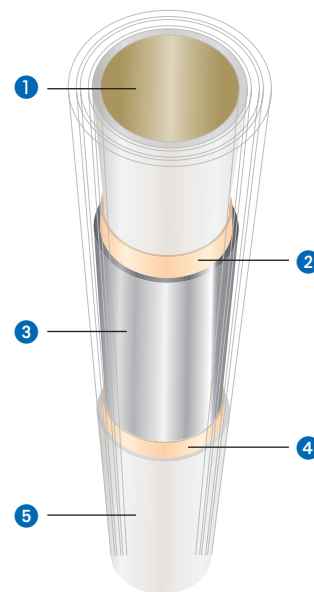
Ø 20



Ø 26



Ø 32



**KQ**



ТЕХНИЧЕСКИЙ ПАСПОРТ 60

### Конструкция:

- 1 Внутренняя труба из сшитого полиэтилена (PE-Xb).
- 2 Адгезионный слой для соединения внутренней трубы к алюминиевой трубе.
- 3 Алюминиевая труба, сваренная встык мин. толщина 0,2 мм.
- 4 Адгезионный слой для соединения наружной трубы к алюминиевой трубе.
- 5 Наружная труба из сшитого полиэтилена (PE-Xb).

### Технические данные Gerrex трубы RA:

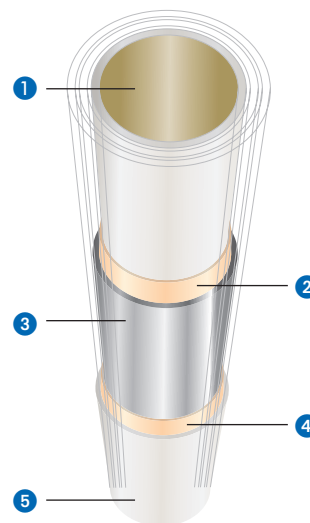
Классы приложений (UNI ISO 21003): 2/10 бар, 5/10 бар.  
Максимальная рабочая температура: 95 °С.  
Максимальное рабочее давление: 10 бар.  
Коэффициент линейного расширения: 0,026 мм/м °С.  
Теплопроводность: 0,45 Вт/м °С.  
Минимальный радиус изгиба: 5 x Ø трубы.  
Шероховатость внутренней трубы: 7 µм.  
Класс реакции на огонь: EL (EN 13501-1).

### Технические данные изоляционной оболочки:

Материал: Пенополиуретан с закрытыми ячейками, покрытые пленкой LD-PE.  
Удельная теплопроводность: (в 40 °С): ≤ 0.040 Вт/мК (UNI EN ISO 8497).  
Класс реакции на огонь: 1 (UNI 9177); DL-s2-d2 (EN 501-1).  
Диапазон рабочих температур: -20 °С ÷ 110 °С.



## Многослойные трубы Герпex



Ø16

Ø20

Ø26

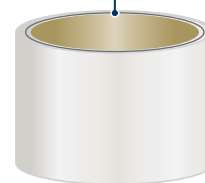
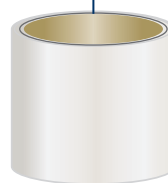
Ø32

Ø40

Ø50

Ø63

Ø75



**KQ**



ТЕХНИЧЕСКИЙ ПАСПОРТ 60

### Конструкция:

- 1 Внутренняя труба из сшитого полиэтилена (PE-Xb).
- 2 Адгезионный слой для соединения внутренней трубы к алюминиевой трубе.
- 3 Алюминиевая труба, сваренная встык мин. толщина 0,3 мм.
- 4 Адгезионный слой для соединения наружной трубы к алюминиевой трубе.
- 5 Наружная труба из сшитого полиэтилена (PE-Xb), размер 14-32.  
Наружная труба полиэтилен (PE-HD), размер 40-75

### Технические данные Герпex трубы:

Классы приложений (UNI ISO 21003): 2/10 бар, 5/10 бар.  
Максимальная рабочая температура: 95 °С.  
Максимальное рабочее давление: 10 бар.  
Коэффициент линейного расширения: 0,026 мм/м °С.  
Теплопроводность: 0,45 Вт/м °С.  
Минимальный радиус изгиба: 5 x Ø трубы.  
Шероховатость внутренней трубы: 7 µm.  
Класс реакции на огонь: E<sub>L</sub> (EN 13501-1).

### Технические данные изоляционной оболочки:

Материал: Пенополиуретан с закрытыми ячейками, покрытые пленкой LD-PE.  
Удельная теплопроводность (at 40 °С): ≤ 0.040 Вт/мК (UNI EN ISO 8497).  
Класс реакции на огонь: 1 (UNI 9177); D<sub>L</sub>-s2-d2 (EN 501-1).  
Диапазон рабочих температур: -20 °С ÷ 110 °С.

# Многослойная труба Gerpex



## Герпекс труба без изоляции

Размер	Кол-во/ Упак.	Код
14 x 2 (*)	100 м	28102014
16 x 2	100 м	28105000
18 x 2 (*)	100 м	28102018
20 x 2	100 м	28105004
26 x 3	50 м	28102046
32 x 3	50 м	28102052

(\*) не складской запас



## Герпекс труба с изоляцией

Размер	Толщина изоляции	Кол-во/ Упак	Код
14 x 2 (*)	6 мм	100 м	28100114
16 x 2	6 мм	100 м	28105100
16 x 2	6 мм	50 м	28105116
18 x 2 (*)	6 мм	100 м	28100118
20 x 2	6 мм	50 м	28105104
20 x 2	9 мм	50 м	28105106
26 x 3	9 мм	50 м	28100146
32 x 3	9 мм	25 м	28100152

14x2 (6 мм) - 16x2 (6 мм) - 18x2 (6 мм) - 20x2 (9 мм) - 26x3 (9 мм) - 32x3 (9 мм):

Тип установки С (см. Изоляция, раздел 13)

(\*) не складской запас



## Герпекс труба без изоляции в 4 метровых штангах

Размер	Кол-во/ Упак	Код
16 x 2 (*)	80	28108000
20 x 2 (*)	80	28108004
26 x 3 (*)	40	28100126
32 x 3 (*)	40	28100032
40 x 3,5	20	28100090
50 x 4	20	28100092
63 x 4,5	12	28100094
75 x 5	12	28100070

(\*) не складской запас

# Многослойная труба Gerpex RA



## Герпекс RA труба без изоляции

NEW	Размер	Кол-во/ Упак.	Код
	14 x 2	100	28102314
	16 x 2	100	28106000
	16 x 2	200	28106010
	16 x 2	500	28106050
	18 x 2	100	28102318
	20 x 2	100	28106004
	26 x 3	50	28102906
	32 x 3	50	28102908



## Герпекс RA труба с изоляцией

NEW	Размер	Толщина изоляции	Кол-во/ Упак.	Код
NEW	14 x 2	6 мм	50	28102336
NEW	14 x 2	6 мм	100	28102334
	16 x 2	6 мм	50	28106108
	16 x 2	6 мм	100	28106100
	18 x 2	6 мм	50	28102340
	18 x 2	6 мм	100	28102338
	20 x 2	6 мм	50	28106104
	20 x 2	9 мм	50	28106106
	26 x 3	9 мм	50	28152706
	32 x 3	9 мм	25	28152708

16x2 (6 мм) - 20x2 (9 мм) - 26x3 (9 мм) - 32x3 (9 мм): Тип установки С (см. Изоляция, раздел 13)



## Герпекс RA труба с изоляцией

NEW

Размер	Толщина изоляции	Кол-во/ Упак.	Код
16 x 2 цвет красный	6 мм	100 м	28106140
16 x 2 цвет синий	6 мм	100 м	28106142
20 x 2 цвет красный	6 мм	50 м	28106144
20 x 2 цвет синий	6 мм	50 м	28106146

16x2 (6 мм): Тип установки С (см. Изоляция, раздел 13)





## Герпек RA труба с изоляцией

Размер	Толщина изоляции	Кол-во/ Упак.	Код
16 x 2	10 мм	50 м	28102540
20 x 2	13 мм	50 м	28102542
26 x 3	13 мм	25 м	28102544
32 x 3	13 мм	25 м	28102546

20x2 (13 мм) - 26x3 (13 мм) - 32x3 (13 мм): Тип установки С  
16x2 (10 мм): Тип установки В (см. Изоляция, раздел 13)



## Герпек труба без изоляции в 4 метровых штангах

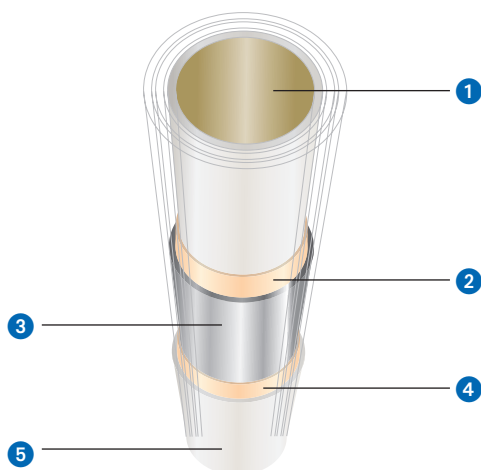
**NEW**

Размер	Кол-во/ Упак.	Код
16 x 2	<b>Кол-во/ Упак</b>	28108010
20 x 2	96	28100170
26 x 3	40	28100172
32 x 3	40	28100174

Упаковка в защитную трубку



# Трубы для систем напольного отопления



UNI EN ISO 21003

## Emmeti труба Alpert

Классы приложений UNI EN ISO 21003 / рабочее давление (бар): 2/10 бар, 5/10 бар - максимальная температура: 70 °С - максимальное рабочее давление: 10 бар - Коэффициент теплопроводности: 0,45 Вт/м К - коэффициент линейного расширения: 0,026 мм/м °С - Минимальный радиус изгиба: 5 x D трубы - Труба шероховатость: 7мкм - объем: 0,133 л/м - применение:

Системы напольного отопления.

### Конструкция

- 1 Внутренняя труба PE-RT
- 2 Адгезионный слой.
- 3 Алюминиевая труба, сваренная внахлест.
- 4 Адгезионный слой.
- 5 Наружная труба PE-RT

Размер	Кол-во/ Упак.	Код
16 x 2	100 м	28107002
16 x 2	200 м	28107000
16 x 2	500 м	28107004

Многослойные трубы для систем напольного отопления, изготовлены в соответствии с UNI EN ISO 21003 и сделаны из композитных материалов с использованием технологически продвинутой обработки, в результате чего труба состоит из: PE-RT (полиэтилен стойкий к повышенной температуре), трубы в сочетании с алюминием толщиной 0,2 мм, сваренный внахлест, а снаружи покрыта еще слоем PE-RT.



UNI EN ISO 15875-2

## PE-Xa труба с кислородозащитным слоем DN 17

Классы приложений / рабочее давление (бар): Cl. 4/6 бар - Cl. 5/6 бар - кислородопроницаемость: < 0,1 г/м³ 24 ч - плотность: 0,95 г/м³ - степень сшивки ≥70%- Область применения: -100 / 110 °С - Температура размягчения: 135 °С - давление на разрыв: 18 МПа - теплопроводность: 0,41 Вт/м°C - средний коэффициент линейного расширения: 0,14 мм/м °С - Минимальный радиус изгиба: 5 x D трубы - внутренняя шероховатость: 7 мкм - объем: 0,133 л/м - Применение: системы отопления (не подходят для систем водоснабжения)

### DN 20 - DN 25

Классы приложений / рабочее давление (бар): Cl. 4/6 бар - Cl. 5/6 бар - кислородопроницаемость: < 0,1 г/м³ 24 ч - плотность: 0,95 г/м³ - степень сшивки ≥70%- Область применения: -100 / 110 °С - Температура размягчения: 135 °С - давление на разрыв: 18 МПа - теплопроводность: 0,41 Вт/м°C - средний коэффициент линейного расширения: 0,14 мм/м °С - Минимальный радиус изгиба: 5 x D трубы - внутренняя шероховатость: 7 мкм - объем: 0,201 л/м (20x2) - объем: 0,327 л/м (25x2,3) -

Применение: системы отопления.

Размер	Кол-во/ Упак.	Код
17 x 2 мм	240	28130674
17 x 2 мм	600	28130676
20 x 2 мм	500	28130684
25 x 2,3	500	28130686

Трубы из полиэтилена высокой плотности, с пероксидным методом сшивки, сертифицированы в соответствии со стандартами UNI EN ISO 15875/2 и выпускаются с кислородозащитным слоем в соответствии со стандартом DIN 4726.



**ИП**

UNI EN ISO 15875-2

## PE-Xc труба с кислородозащитным слоем

### DN 8 - DN 12

Классы приложений / рабочее давление (бар): Cl. 1/8 бар - Cl. 2/8 бар - Cl. 4/10 бар - Cl. 5/8 бар (5/10 бар для размера 12x1) - Кислородопроницаемость: < 0.1 гр/м<sup>3</sup> 24ч - Плотность: 0.95 гр/м<sup>3</sup> - Степень сшивки: ≥60% - Область применения: -100 / +110 °C - Температура размягчения: 135 °C - Давление на разрыв: 18 МПа - Теплопроводность: 0.38 Вт/м°C - Средний коэффициент линейного расширения: 0.19 мм/м °C - Минимальный радиус изгиба: 5 x D трубы - Внутренняя шероховатость: 7 μm - Объем воды: 0,05 л/м - Применение: Системы отопления / системы водоснабжения

### DN 17

Классы приложений / рабочее давление (бар): Cl. 1/8 бар - Cl. 2/8 бар - Cl. 4/10 бар - Cl. 5/8 бар - Кислородопроницаемость: < 0.1 гр/м<sup>3</sup> 24ч - Плотность: 0.95 гр/м<sup>3</sup> - Степень сшивки: ≥60% - Область применения: -100 / +110 °C - Температура размягчения: 135 °C - Давление на разрыв: 18 МПа - Теплопроводность: 0.38 Вт/м°C - Средний коэффициент линейного расширения: 0.19 мм/м °C - Минимальный радиус изгиба: 5 x D трубы - Внутренняя шероховатость: 7 μm - Объем воды: 0,133 л/м - Применение: Системы отопления / системы водоснабжения

### DN20 - DN25

DN 20x2 Классы приложений / рабочее давление (бар): Cl. 1/8 бар - Cl. 2/6 бар - Cl. 4/8 бар - Cl. 5/6 бар

DN 25x2.3 Классы приложений / рабочее давление (бар): Cl. 1/6 бар - Cl. 2/6 бар - Cl. 4/8 бар - Cl. 5/8 бар

Кислородопроницаемость: < 0.1 гр/м<sup>3</sup> 24ч - Плотность: 0.95 гр/м<sup>3</sup> - Степень сшивки: ≥60% - Область применения: -100 / +110 °C - Температура размягчения: 135 °C - Давление на разрыв: 18 МПа - Теплопроводность: 0.38 Вт/м°C - Средний коэффициент линейного расширения: 0.19 мм/м °C - Минимальный радиус изгиба: 5 x D трубы - Внутренняя шероховатость: 7 μm - Объем воды л/м: 0,201 л/м (20x2) - Объем воды л/м: 0,327 л/м (25x2,3) - Применение: Системы отопления / системы водоснабжения.

Размер	Кол-во/ Упак.	Код
8 x 1 мм	100 м	28130750
12 x 2 мм	240 м	28130718
17 x 2 мм	200 м	28130702
17 x 2 мм	600 м	28130706
20 x 2 мм	500 м	28130708
25 x 2,3 мм (*)	500 м	28130717
25 x 2,3 мм (**)	300 м	28130715

Труба из сшитого полиэтилена, сшитая в результате воздействия пучка электронов, сертифицирована согласно стандарту UNI EN ISO 15875/2 и выпускается с кислородозащитным слоем в соответствии с нормативом 4726.



# Герпекс

Пресс - фитинги для многослойных труб

> Пресс-фитинги Герпекх



29

> Клапаны для пресс - соединений Герпекх



39

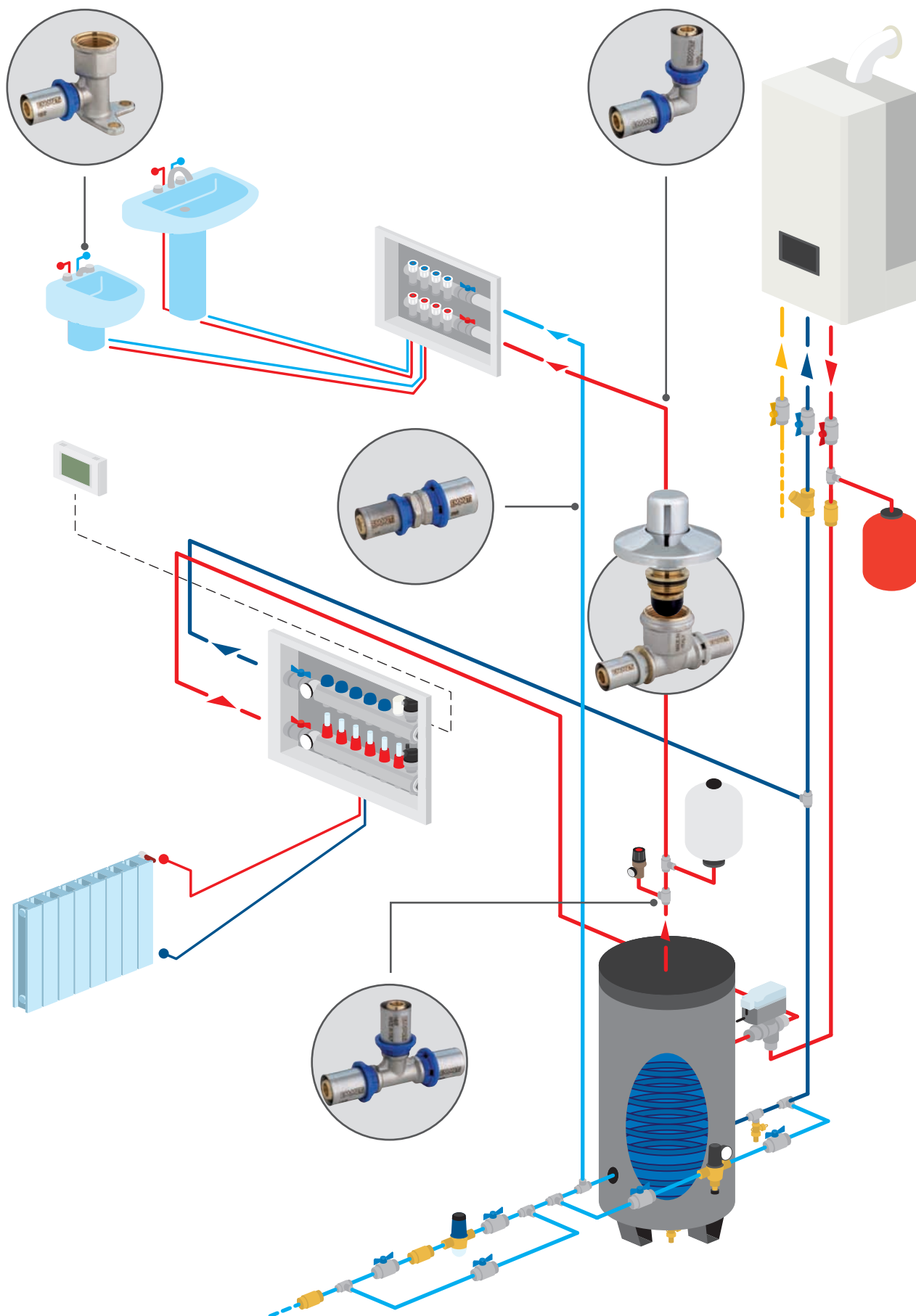
> Инструменты Герпекх



41

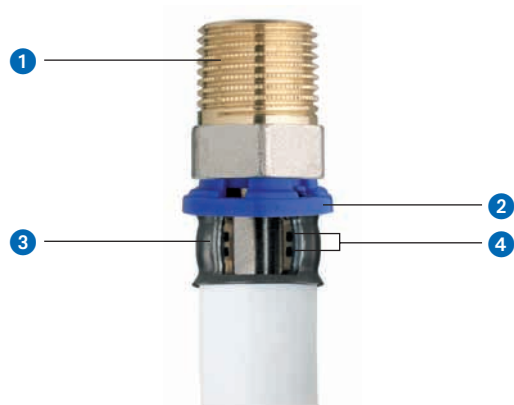


# Пример установки





## Пресс - фитинг Gerrex



технический паспорт 60

### Конструкция

- 1 CW617N (UNI EN 12165) и CW614N (UNI EN 12164) латунный корпус\*. Норматив: UNI EN ISO 228-1, UNI EN 10226.
- 2 Диэлектрическая футлка из технополимера
- 3 Гильза из нержавеющей стали aisi 304
- 4 EPDM кольца o-ring

\* Никелерованное покрытие наносится только с наружной стороны, чтобы не было контакта воды с никелем.



### Угольник с внутренней резьбой

Размер	Профиль	Кол-во/Упак	Код
16 x 1/2"	B (KSP1)	10	28101330
18 x 1/2"	B (KSP1)	10	28101332
20 x 1/2"	B (KSP1)	10	28101334
20 x 3/4"	B (KSP1)	10	28101335
26 x 3/4"	B (KSP1)	5	28101336
32 x 1"	B (KSP1)	5	28101484



### Угольник с внутренней резьбой с креплением

Размер	Профиль	Н мм	Кол-во/Упак	Код
16 x 1/2"	B (KSP1)	48	10	28101300
16 x 1/2"	B (KSP1)	68	10	28116202
18 x 1/2"	B (KSP1)	52,5	10	28101302
20 x 1/2"	B (KSP1)	48	10	28101304
20 x 1/2"	B (KSP1)	68	10	28116206
20 x 3/4"	B (KSP1)	56	10	28101696
26 x 3/4"	B (KSP1)	56	10	28101698

# Пресс - фитинги Gerpex



## Угольник с наружной резьбой

Размер	Профиль	Кол-во/ Упак.	Код
16 x 1/2"	B (KSP1)	10	28101342
18 x 1/2"	B (KSP1)	10	28101344
20 x 1/2"	B (KSP1)	10	28101346
20 x 3/4"	B (KSP1)	10	28101347
26 x 3/4"	B (KSP1)	10	28101348
32 x 1"	B (KSP1)	5	28101482
40 x 1 1/4	TH (KSP11)	1	28115150
50 x 1 1/2	TH (KSP11)	1	28115160
63 x 2"	TH (KSP11)	1	28115170
40 x 1 1/4 (*)	F (KSP2)	1	28111570
63 x 2" (*)	F (KSP2)	1	28111670

\* не складской запас



## Угольник 90°

Размер	Профиль	Кол-во/ Упак.	Код
16 x 16	B (KSP1)	10	28101352
18 x 18	B (KSP1)	10	28101354
20 x 20	B (KSP1)	10	28101356
26 x 26	B (KSP1)	5	28101358
32 x 32	B (KSP1)	5	28101480
40 x 40	TH (KSP11)	1	28115200
50 x 50	TH (KSP11)	1	28115210
63 x 63	TH (KSP11)	1	28115220
75 x 75	F (KSP2)	1	28112680



## Угольник 45°

Размер	Профиль	Кол-во/ Упак.	Код
75 x 75	F (KSP2)	1	28112682





**KQ**

## Муфта прямая с коническим o-ring уплотнением

Размер	Профиль	Кол-во/ Упак.	Код
Ø 14 - 24x19 (*)	B (KSP1)	10	28101649
Ø 16 - 24x19	B (KSP1)	10	28101650
Ø 18 - 24x19 (*)	B (KSP1)	10	28101652
Ø 20 - 24x19	B (KSP1)	10	28101654
Евроконус 3/4"	B (KSP1)	10	28101656
Евроконус 3/4"	B (KSP1)	10	28101658

(\*) не складской запас



**KQ**

## Муфта прямая с накидной гайкой

Размер	Профиль	Кол-во/ Упак.	Код
16 x 3/8"	B (KSP1)	10	28101651
16 x 1/2"	B (KSP1)	10	28102600
16 x 3/4"	B (KSP1)	10	28102598
20 x 1/2"	B (KSP1)	10	28102608
20 x 3/4"	B (KSP1)	10	28102606
26 x 3/4"	B (KSP1)	5	28102612
26 x 1"	B (KSP1)	5	28102610
32 x 1"	B (KSP1)	5	28102614



**KQ**

## Тройник прямой

Размер	Профиль	Кол-во/ Упак.	Код
16 x 16 x 16	B (KSP1)	5	28101362
18 x 18 x 18	B (KSP1)	5	28101364
20 x 20 x 20	B (KSP1)	5	28101366
26 x 26 x 26	B (KSP1)	5	28101368
32 x 32 x 32	B (KSP1)	5	28101490
40 x 40 x 40	TH (KSP11)	1	28115250
50 x 50 x 50	TH (KSP11)	1	28115260
63 x 63 x 63	TH (KSP11)	1	28115270
40 x 40 x 40 (*)	F (KSP2)	1	28111590
63 x 63 x 63 (*)	F (KSP2)	1	28111672
75 x 75 x 75	F (KSP2)	1	28112684

(\*) не складской запас

# Пресс - фитинги Gerpex



## Тройник с внутренней резьбой

Размер	Профиль	Кол-во/ Упак.	Код
16 x 1/2" x 16	B (KSP1)	5	28101400
16 x 3/4" x 16	B (KSP1)	5	28101401
18 x 3/4" x 18 (*)	B (KSP1)	5	28101403
20 x 1/2" x 20	B (KSP1)	5	28101404
20 x 3/4" x 20	B (KSP1)	5	28101405
26 x 1/2" x 20	B (KSP1)	5	28101700
26 x 1/2" x 26	B (KSP1)	5	28101702
26 x 3/4" x 26	B (KSP1)	5	28101408
32 x 3/4" x 32	B (KSP1)	5	28101494
32 x 1" x 32	B (KSP1)	5	28101496
40 x 3/4" x 40	TH (KSP11)	1	28115350
40 x 1" x 40	TH (KSP11)	1	28115360
40 x 1"1/4 x 40	TH (KSP11)	1	28115530
50 x 3/4" x 50	TH (KSP11)	1	28115370
50 x 1" x 50	TH (KSP11)	1	28115380
50 x 1"1/4 x 50	TH (KSP11)	1	28115532
63 x 1" x 63	TH (KSP11)	1	28115390
63 x 1"1/4 x 63	TH (KSP11)	1	28115400
40 x 3/4" x 40 (*)	F (KSP2)	1	28111610
40 x 1" x 40 (*)	F (KSP2)	1	28111704
50 x 3/4" x 50 (*)	F (KSP2)	1	28111612
63 x 1"1/4 x 63 (*)	F (KSP2)	1	28111678
75 x 1" x 75	F (KSP2)	1	28112690

(\*) не складской запас



## Тройник с наружной резьбой

Размер	Профиль	Кол-во/ Упак.	Код
16 x 1/2" x 16	B (KSP1)	5	28101410
18 x 1/2" x 18 (*)	B (KSP1)	5	28101412
20 x 1/2" x 20	B (KSP1)	5	28101414
20 x 3/4" x 20	B (KSP1)	5	28101415
26 x 3/4" x 26	B (KSP1)	5	28101418

(\*) не складской запас



## Тройник переходной

Размер	Профиль	Кол-во/ Упак.	Код
16 x 18 x 16 (*)	B (KSP1)	5	28101371
16 x 20 x 16	B (KSP1)	5	28101396
18 x 16 x 16 (*)	B (KSP1)	5	28101380
18 x 26 x 18 (*)	B (KSP1)	5	28101369
20 x 16 x 16	B (KSP1)	5	28101382
20 x 16 x 20	B (KSP1)	5	28101372
20 x 20 x 16	B (KSP1)	5	28101385
20 x 26 x 20	B (KSP1)	5	28101398
20 x 32 x 20	B (KSP1)	5	28101503
26 x 16 x 20	B (KSP1)	5	28101386
26 x 16 x 26	B (KSP1)	5	28101376
26 x 20 x 16	B (KSP1)	5	28101388
26 x 20 x 20	B (KSP1)	5	28101390
26 x 20 x 26	B (KSP1)	5	28101379
26 x 26 x 16	B (KSP1)	5	28101391
26 x 26 x 20	B (KSP1)	5	28101392
26 x 32 x 26	B (KSP1)	5	28101499
32 x 16 x 32	B (KSP1)	5	28101497
32 x 18 x 32 (*)	B (KSP1)	5	28101500
32 x 20 x 20	B (KSP1)	5	28101501
32 x 20 x 26	B (KSP1)	5	28101508
32 x 20 x 32	B (KSP1)	5	28101502
32 x 26 x 20	B (KSP1)	5	28101495
32 x 26 x 26	B (KSP1)	5	28101509
32 x 26 x 32	B (KSP1)	5	28101506
32 x 32 x 16	B (KSP1)	5	28101493
32 x 32 x 20	B (KSP1)	5	28101504
32 x 32 x 26	B (KSP1)	5	28101507
40 x 26 x 32	TH (KSP11) <sup>(1)</sup> / <sub>(2)</sub>	1	28115518
40 x 26 x 40	TH (KSP11) <sup>(1)</sup>	1	28115514
40 x 32 x 32	TH (KSP11) <sup>(2)</sup>	1	28115516
40 x 32 x 40	TH (KSP11) <sup>(1)</sup>	1	28115300
40 x 40 x 32	TH (KSP11) <sup>(2)</sup>	1	28115520
50 x 26 x 50	TH (KSP11) <sup>(1)</sup>	1	28115522
50 x 32 x 50	TH (KSP11) <sup>(1)</sup>	1	28115320
50 x 40 x 40	TH (KSP11)	1	28115524
50 x 40 x 50	TH (KSP11)	1	28115310
50 x 50 x 32	TH (KSP11) <sup>(2)</sup>	1	28115526
50 x 50 x 40	TH (KSP11)	1	28115528
63 x 50 x 63	TH (KSP11)	1	28115330
50 x 32 x 50 (*)	F (KSP2)	1	28111604
63 x 50 x 63 (*)	F (KSP2)	1	28111674
75 x 40 x 75	F (KSP2)	1	28112686
75 x 50 x 75	F (KSP2)	1	28112688

<sup>(1)</sup> Профиль 26x3: B (KSP1)

<sup>(2)</sup> Профиль 32x3: B (KSP1)

(\*) не складской запас

# Пресс - фитинги Gerpex



## Муфта прямая

Размер	Профиль	Кол-во/ Упак.	Код
14 x 14	B (KSP1)	10	28101421
16 x 16	B (KSP1)	10	28101422
18 x 18	B (KSP1)	10	28101424
20 x 20	B (KSP1)	10	28101426
26 x 26	B (KSP1)	5	28101428
32 x 32	B (KSP1)	5	28101510
40 x 40	TH (KSP11)	1	28115050
50 x 50	TH (KSP11)	1	28115060
63 x 63	TH (KSP11)	1	28115070
63 x 63 (*)	F (KSP2)	1	28111660
75 x 75	F (KSP2)	1	28112694

(\*) не складской запас



## Муфта переходная

Размер	Профиль	Кол-во/ Упак.	Код
20 x 16	B (KSP1)	10	28101430
26 x 16	B (KSP1)	5	28101434
26 x 20	B (KSP1)	5	28101436
32 x 16	B (KSP1)	5	28101512
32 x 20	B (KSP1)	5	28101514
32 x 26	B (KSP1)	5	28101516
40 x 26	TH (KSP11) (1)	1	28115500
40 x 32	TH (KSP11) (2)	1	28115100
50 x 32	TH (KSP11) (2)	1	28115502
50 x 40	TH (KSP11)	1	28115110
63 x 40	TH (KSP11)	1	28115120
63 x 50	TH (KSP11)	1	28115130
63 x 40 (*)	F (KSP2)	1	28111664
63 x 50 (*)	F (KSP2)	1	28111662
75 x 40	F (KSP2)	1	28112696
75 x 50	F (KSP2)	1	28112698
75 x 63	F (KSP2)	1	28112700

(1) Профиль 26x3: B (KSP1)

(2) Профиль 32x3: B (KSP1)

(\*) не складской запас



Угольник с креплением и подключением трубы справа

Размер		Кол-во/Упак.	Код
16 x 1/2"	B (KSP1)	5	28101632
18 x 1/2" (*)	B (KSP1)	5	28101636
20 x 1/2"	B (KSP1)	5	28101640

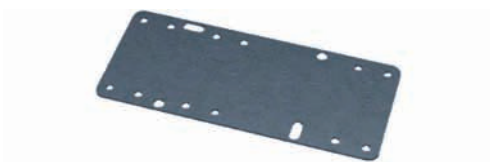
(\*) не складской запас



Угольник с креплением и подключением трубы слева

Размер	Профиль	Кол-во/Упак.	Код
16 x 1/2"	B (KSP1)	5	28101630
18 x 1/2" (*)	B (KSP1)	5	28101634
20 x 1/2"	B (KSP1)	5	28101638

(\*) не складской запас



Монтажная планка для тройников с креплениями

Размер	Кол-во/Упак.	Код
	2	28101532



Штуцер заглушка с уплотнительным кольцом

Размер	Кол-во/Упак.	Код
1/2" синий	50	28090003
1/2" красный	50	28090004
3/4" синий	50	28090006
3/4" красный	50	28090008



Штуцер для многослойных труб

Размер	Кол-во/Упак.	Код
16 x 2	1	28101862
20 x 2	1	28101866

В комплекте с 3/8" F ручным воздухоотводчиком (стандарт вариант) или с манометром (опционально). Данные элементы поддерживаются в складской программе.



Штуцер для многослойных труб

Размер	Кол-во/Упак.	Код
16 x 2	1	28101846
20 x 2	1	28101848

В комплекте с 1/2" F ручным воздухоотводчиком (стандарт вариант)



## Муфта с наружной резьбой

Размер	Профиль	Кол-во/ Упак.	Код
14 x 1/2"	B (KSP1)	10	28101441
16 x 1/2"	B (KSP1)	10	28101440
18 x 1/2"	B (KSP1)	10	28101442
20 x 1/2"	B (KSP1)	10	28101445
20 x 3/4"	B (KSP1)	10	28101446
26 x 3/4"	B (KSP1)	5	28101448
26 x 1"	B (KSP1)	5	28101450
32 x 1"	B (KSP1)	5	28101520
32 x 1"1/4	B (KSP1)	5	28115510
40 x 1"	TH (KSP11)	1	28115512
40 x 1"1/4	TH (KSP11)	1	28115000
50 x 1"1/2	TH (KSP11)	1	28115010
63 x 2"	TH (KSP11)	1	28115020
75 x 2"1/2 x 75	F (KSP2)	1	28112692



## Муфта с внутренней резьбой

Размер	Профиль	Кол-во/ Упак.	Код
16 x 1/2"	B (KSP1)	10	28101454
18 x 1/2"	B (KSP1)	10	28101456
20 x 1/2"	B (KSP1)	10	28101459
20 x 3/4"	B (KSP1)	10	28101460
26 x 3/4"	B (KSP1)	5	28101462
26 x 1"	B (KSP1)	5	28101464
32 x 1"	B (KSP1)	5	28101522



## Муфта с внутренней резьбой с креплением и двойными подключениями

Размер	Профиль	Кол-во/ Упак.	Код
16 x 1/2"	B (KSP1)	5	28101688
20 x 1/2"	B (KSP1)	5	28101690



## Тройник с хромированной медной трубкой

Размер	Профиль	Кол-во/ Упак.	Код
16 x Ø 15 x 16	B (KSP1)	5	28101692
20 x Ø 15 x 20	B (KSP1)	5	28101694

# Пресс - фитинги Gerpex



## Хромированная медная трубка

Размер	Кол-во/ Упак.	Код
Ø 15 x 1/2" M (L 175 мм)	5	28101686



## Угольник с хромированной медной трубкой

Размер	Профиль	Кол-во/ Упак.	Код
16 x Ø 15 (L 165,5 мм)	B (KSP1)	10	28101708



## Монтажная панель для фитингов с креплениями

Размер	Кол-во/ Упак.	Код
10 комплект шт.	1	28104062

Расстояния 80-100-153 мм  
Расстояния 153 мм предназначены для фитингов с креплениями



## Монтажная панель для фитингов с креплениями

Размер	Кол-во/ Упак.	Код
	2	28101530

Расстояния 80-100-153 мм



## Монтажная панель для фитингов с креплениями

Размер	Кол-во/ Упак.	Код
	1	28101531

Примечание: Подходят только для фитингов с креплениями, которые выпускались в 2005 году.  
Расстояния 153 мм



## Тройник с внутренней резьбой и креплением

Размер	Профиль	Кол-во/ Упак.	Код
16 x 1/2" x 16	B (KSP1)	5	28101620
20 x 1/2" x 20	B (KSP1)	5	28101624



## Пресс - фитинги Gerrex



### Защитный короб для фитингов с креплениями

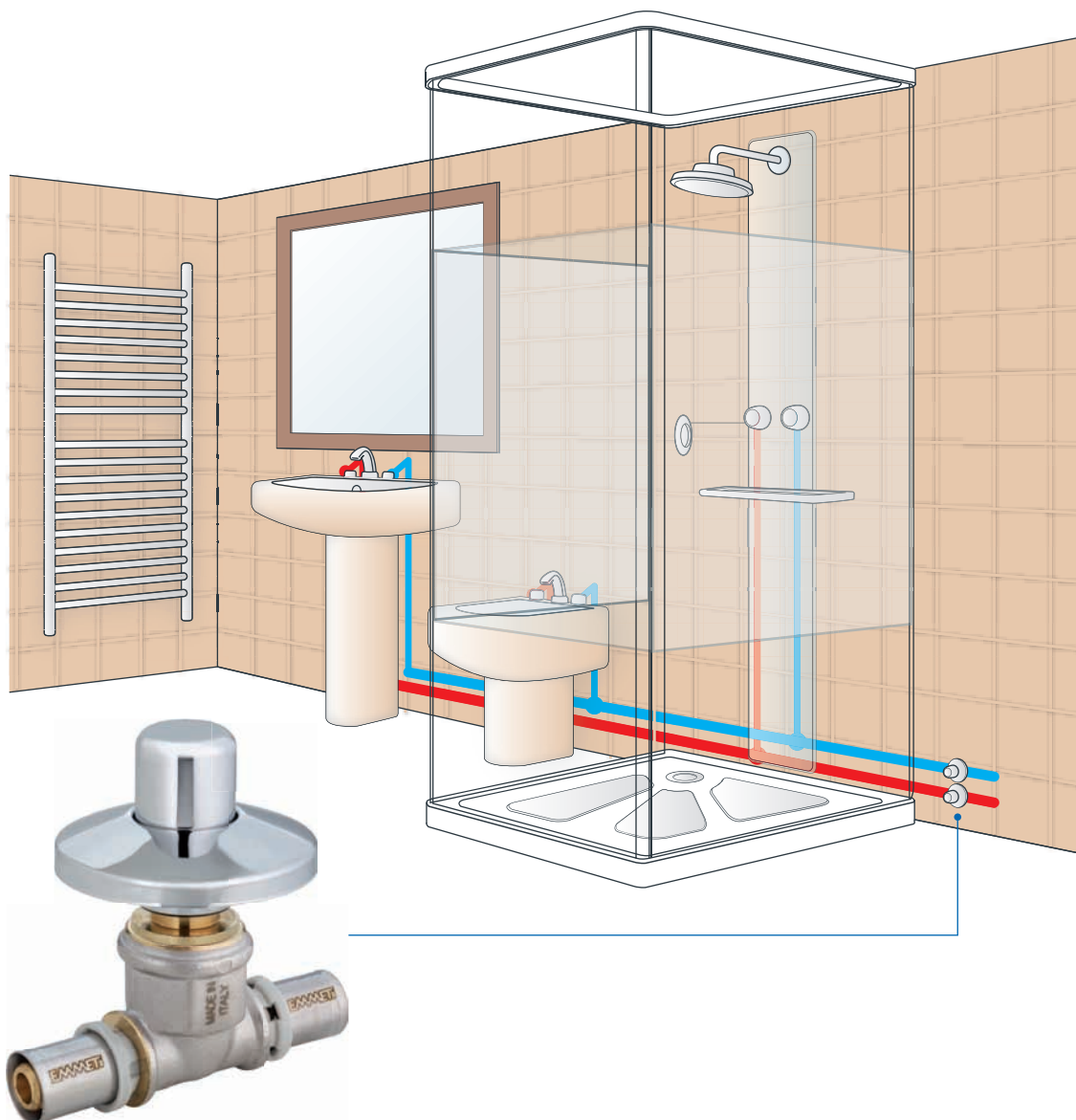
Размер	Кол-во/ Упак.	Код
	1	13010010

Для установки фитингов Gerrex с креплениями





## Вентиль для скрытой установки Gerpex



### Конструкция

Корпус выполнен из латуни ST UNI EN 12165 CW617N  
Шток из латуни TN UNI EN 12164 CW614N  
Розетки, кольца, маховик - хромированные  
Уплотнения EPDM



технический паспорт 60

### Технические данные

Максимальная рабочая температура: 95 °C  
Максимально допустимое рабочее давление при 95 °C: 6 бар  
\*\* Никелировка производится только наружной поверхности.

# Вентиль для скрытой установки Gerrex



## Корпус клапана

Размер	Профиль	Кол-во/ Упак.	Код
16 x 3/4"	B (KSP1)	5	90008120
18 x 3/4"	B (KSP1)	5	90008130
20 x 3/4"	B (KSP1)	5	90008140
26 x 3/4"	B (KSP1)	5	90008150



## Шток для клапана 3/4" с нажимной ручкой

Размер	Кол-во/ Упак.	Код
3/4"	10	28100980



## Шток для клапана 3/4" с поворотной ручкой

Размер	Кол-во/ Упак.	Код
3/4"	10	28100982



## Латунный шток (+20 mm) 3/4"

Размер	Кол-во/ Упак.	Код
3/4" с нажимной ручкой	10	90008170
3/4" с поворотной ручкой	10	90008180



## Уплотнитель для штока

Размер	Кол-во/ Упак.	Код
	10	90008011



## Ручной пресс - инструмент MP 32

360° градусов вращения головки - Телескопические трубки, расширяемые до 30 см.  
Вес прибора: около 2,5 кг - длина инструмента: 560 - 860 мм осевая нагрузка:  
мин. 30 кН - Пресс-фитинги: от DN 14 до DN 32.

Размер	Кол-во/Упак.	Код
	1	28100934



## Пресс насадки для ручного пресс - инструмента MP 32

Размер	Профиль	Кол-во/Упак.	Код
16 x 2	B (KSP1)	1	28100935
20 x 2	B (KSP1)	1	28100937
26 x 3	B (KSP1)	1	28100938
32 x 3	B (KSP1)	1	28100939



## 230 V электро-гидравлический пресс - инструмент UNP2 для труб Gerpex - Пресс - насадки от DN 14 до DN 75

Вес около 3,3 кг - Размеры (LxHxS): 343 x 255 x 78 мм - осевая нагрузка: мин. 32 кН -  
Напряжение питания: 230 В / 50 Гц - Номинальная мощность: 200 Вт - время опрессовки: от  
4 до 7 сек. (в зависимости от номинального диаметра трубы) - Температура окружающей  
среды: от -20 °С до +40 °С - Уровень шума: 75 дБ(А) на расстоянии 1 м - Вибрация: <2,5  
м/с<sup>2</sup> (реальное ускорение) - вращающиеся головки на 360° - автоматическая опрессовка  
- поставляется в комплекте с металлическим чемоданом.

Размер	Кол-во/Упак.	Код
(*)	1	28100933

(\*) не складской запас



## 14,4 В аккумуляторный пресс - инструмент SPM32 для труб Gerpex - Пресс - насадки от DN 14 до DN 75

Вес с аккумулятором: 3,9 кг - Размеры LxHxS: 390x310x95 - осевая нагрузка: мин.  
32кН - Напряжение питания: 14,4 V - Зарядное устройство: 230 В, 50 Гц - Емкость  
аккумулятора: 2,6 Ач - Время зарядки: 45 мин. - Время работы при опрессовке: 235 мин.  
(Dy20) - время опрессовки: от 4 до 7 сек. в зависимости от DN - Диапазон рабочих  
температур: от -20°C ÷ +40°C - вращение головки на 360° - автоматическое втягивание  
поршня - USB подключение для удаленной диагностики - индикация при неисправно-  
сти работы - в комплекте с металлическим чемоданом, аккумулятор 14,4 В, зарядное  
устройство, USB кабель, программное обеспечение для диагностики.

Размер	Кол-во/Упак.	Код
	1	28122002



## 230 В электрический пресс - инструмент SPM32 для труб Gerpex - Пресс - насадки от DN 14 до DN 75

Вес с аккумулятором: 4,5 Кг - 230 В адаптер вес: 840 гр. - Размеры LxHxS: 390x310x95  
- осевая нагрузка: мин. 32кН - источник Питания: 230 В, 50 Гц Максимальная нагрузка:  
30А - Адаптер выходное напряжение: 14,4 В - Время опрессовки: от 4 до 7 сек. в  
зависимости от DN - Далазон рабочих температур: от -20° С ÷ +40° С - 360° градусов  
вращение головки - Автоматический поршневой отвод - USB-соединение для удален-  
ной диагностики - индикация при неисправности работы, поставляется в комплекте с  
металлическим чемоданом, 230 В-адаптер, USB-кабель, программное обеспечение  
для диагностики.

Размер	Кол-во/Упак.	Код
	1	28122000



**Запасной аккумулятор 14,4 В для пресс - инструмента SMP32**

Размер	Кол-во/Упак.	Код
	1	28122018



**Зарядное устройство 14,4 В для пресс - инструмента SPM32**

Размер	Кол-во/Упак.	Код
	1	28122016



**230 В адаптер для пресс - инструмента SPM32**

Размер	Кол-во/Упак.	Код
	1	28122010

Позволяет перейти на питание для SPM32 230 В, при замене аккумулятора 14,4 В.



**Металлический чемодан для пресс - инструмента и насадок**

Размер	Кол-во/Упак.	Код
	1	28100932



**Ø 14 ÷ Ø 32  
В (KSP1)**

**Ø 40 - Ø 50  
ТН (KSP11)**

**Ø 63  
ТН (KSP11)**

**Геррех Пресс - зажимы**

Размер	Профиль	Кол-во/Упак.	Код
14 x 2	В (KSP1)	1	28100201
16 x 2	В (KSP1)	1	28100211
18 x 2	В (KSP1)	1	28100221
20 x 2	В (KSP1)	1	28100231
26 x 3	В (KSP1)	1	28100241
32 x 3	В (KSP1)	1	28100251
40 x 35	ТН (KSP11)	1	28100510
50 x 4	ТН (KSP11)	1	28100520
63 x 4,5	ТН (KSP11)	1	28100530



## Геррех пресс - зажим

Размер	Профиль	Кол-во/ Упак.	Код
75	F (KSP2)	1	28100880



## Геррех пресс - зажим без насадок UW 63

Размер	Кол-во/ Упак.	Код
	1	28100290



TH (KSP11)

F (KSP2)

## Насадки Геррех для пресс - зажима UW 63

Размер	Профиль	Кол-во/ Упак.	Код
40 x 3,5 <sup>(1)</sup>	TH (KSP11)	1	28100870
50 x 4 <sup>(1)</sup>	TH (KSP11)	1	28100872
63 x 4,5 <sup>(1)</sup>	TH (KSP11)	1	28100874
40 x 3,5 <sup>(2)</sup>	F (KSP2)	1	28100292
50 x 4 <sup>(2)</sup>	F (KSP2)	1	28100294
63 x 4,5 <sup>(2)</sup>	F (KSP2)	1	28100296



## Компактный аккумуляторный пресс - инструмент 9,6 В для труб Геррех для насадок от DN 14 до DN 32

Вес около 2,5 кг (с аккумулятором и насадкой) - Размеры (LxHxS): 467 x 98 x 57 мм - Осевая нагрузка: 15 кН - Напряжение питания: 9,6 В - Емкость аккумулятора: 2 Ач - Зарядное устройство: 230 В - 50 Гц - Время зарядки: 40 минут - Время работы аккумулятора при непрерывной работе: 100 мин. (прибл. DN 20) - время опрессовки: от 3 до 4 секунд (в зависимости от номинального диаметра трубы) - Температура окружающей среды: -20 °С +40 °С - Уровень шума: 75 дБ (А) в 1 м от инструмента - Вибрация: <2,5 м/с<sup>2</sup> (реальное ускорение) - вращение головки на 360° - автоматическое втягивание - Поставляется в пластиковом корпусе с зарядным устройством.

Размер	Кол-во/ Упак.	Код
	1	28100990



## Пресс - зажим без насадок для пресс - инструмента 9,6 В

Размер	Кол-во/ Упак.	Код
	1	28100992



## Насадки для пресс - зажима

Размер	Профиль	Кол-во/ Упак.	Код
16 x 2	B (KSP1)	1	28100935
20 x 2	B (KSP1)	1	28100937
26 x 3	B (KSP1)	1	28100938
32 x 3	B (KSP1)	1	28100939



## Аккумулятор 9,6 V для компактного пресс - инструмента

Размер	Кол-во/ Упак.	Код
2 Ач	1	28101800
3 Ач	1	28101802

Время непрерывной работы: 150 циклов (DN 20)



## Зарядное устройство аккумулятора 9В - 12 В

Кол-во/ Упак.	Код
1	28101806



## Калибратор

Размер	Кол-во/ Упак.	Код
Ø 14	1	28100960
Ø 16	1	28100962
Ø 18	1	28100964
Ø 20	1	28100966
Ø 26	1	28100968
Ø 32	1	28100949
Ø 40	1	28100946
Ø 50	1	28100947
Ø 63	1	28100972
Ø 16-20-26	1	28100959



## Калибратор

Размер	Кол-во/ Упак.	Код
75	1	28100885



## Герпех резак для труб

Размер	Кол-во/ Упак.	Код
Ø 14 ÷ 32	1	28100942
Запасные лезвия резца	1	28100943



## Ножницы Герпех для резки труб

Размер	Кол-во/ Упак.	Код
Ø 14 ÷ 20	1	28100950
Запасные лезвия резца	1	28100951



## Труборез для труб Gerpex

Размер	Кол-во/Упак.	Код
Труборез Ø 14 ÷ 32	1	28100944
Запасное колесо	1	28100948
Труборез Ø 6 ÷ 75	1	28024081



## Внутренняя пружина для гибки труб

Размер	Кол-во/Упак.	Код
Ø 16	1	28100616
Ø 18	1	28100618
Ø 20	1	28100620
Ø 26	1	28100626



## Наружная пружина для гибки труб

Размер	Кол-во/Упак.	Код
Ø 16	1	28100716
Ø 18	1	28100718
Ø 20	1	28100720



## Гидравлический трубогиб Gerpex

Размер	Кол-во/Упак.	Код
Ø 26 ÷ 32	1	28100920



## Форма для гидравлического трубогиба Gerpex

Размер	Кол-во/Упак.	Код
Ø 16	1	28104002
Ø 20	1	28104006
14÷16	1	28104010
18÷20	1	28104012



Коллекторы, шкафы, моторизованные шаровые клапаны



> Коллекторные группы



.....49

> Компланарные коллекторы



.....71

> Аксессуары для коллекторных групп



.....59

> Латунные коллекторы



.....72

> Промышленные коллекторные группы



.....65

> Латунные коллекторы с вентилями



.....73

> Электротермические головки



.....66

> Шкафы для коллекторов



.....75

> Электрические блоки



.....68

> Латунные коллекторы с кранами



.....78

> Шкафы для коллекторных групп



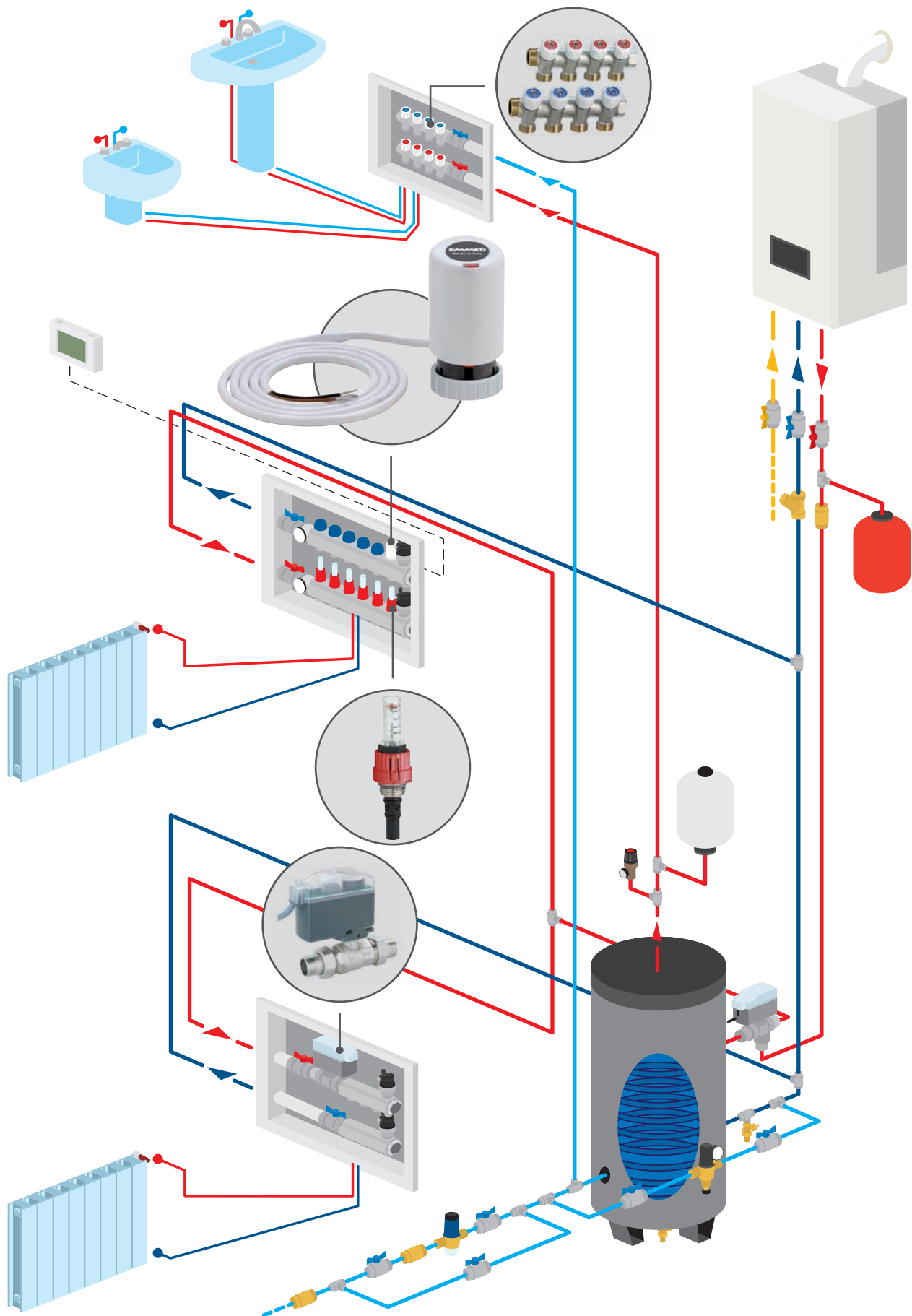
.....69

> Шаровые краны с сервоприводами



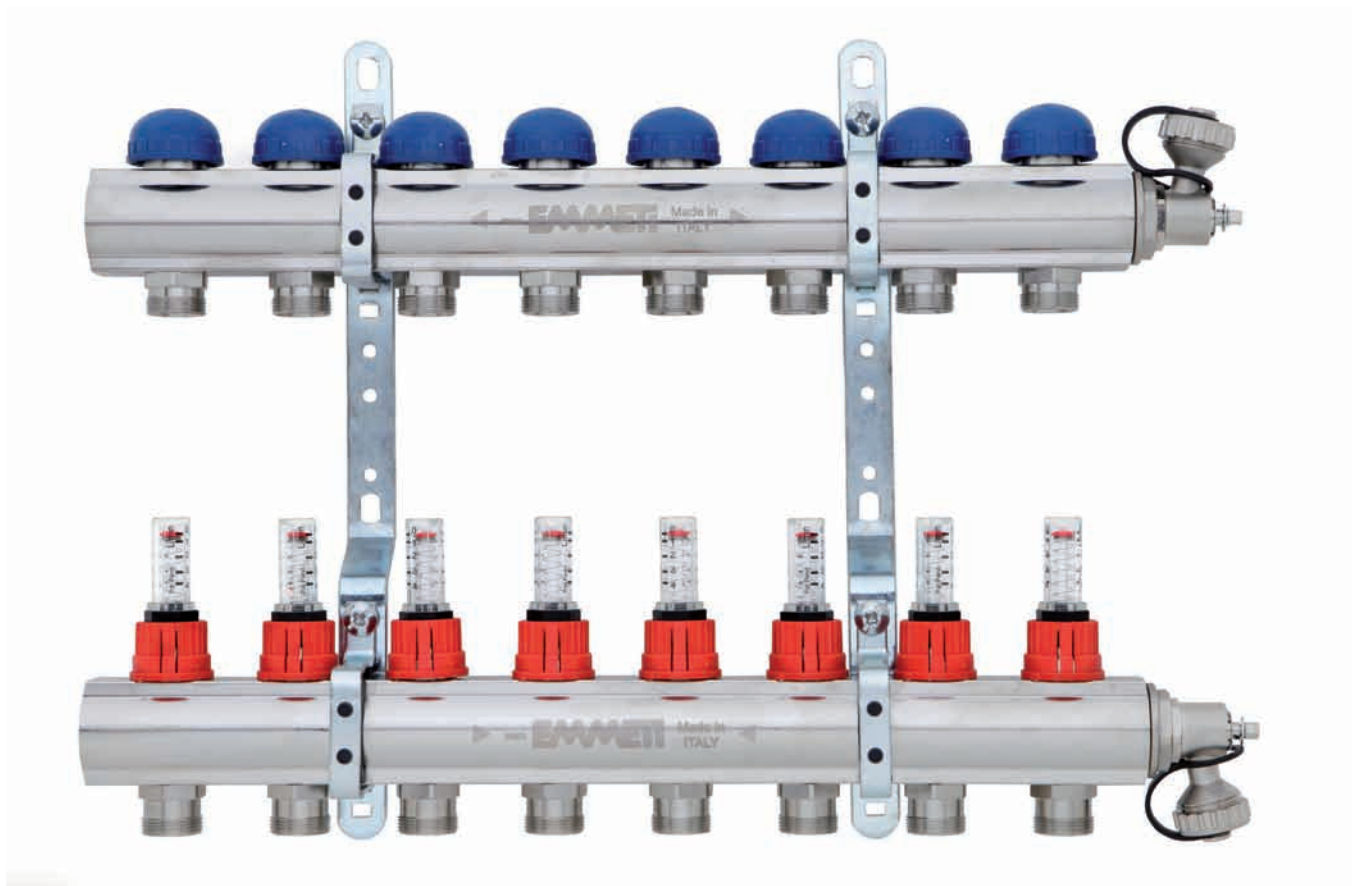
.....79

# Пример установки





## Коллекторные группы для систем напольного отопления



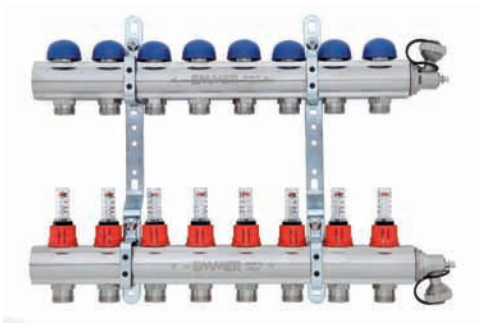
### Назначение

Коллекторные группы Topway с их множеством компонентов и принадлежностей, является прекрасным решением для текущих потребностей инженерной системы отопления. Группы применимы для установки в системах с различной конфигурацией. Благодаря разнообразным типовым решениям, возможна установка требуемой температуры в любой комнате, за счет установки электротермических приводов на каждый контур, подключая их к комнатным термостатам. Особое внимание было уделено срокам монтажа и простоте установки. Все компоненты легко соединяются друг с другом. Регулировка расхода теплоносителя и визуальный контроль могут быть выполнены с необходимой точностью, используя регуляторы расхода, которые уже встроены в группу. Высокие эксплуатационные характеристики продукта, наряду с высоким уровнем качества, обеспечиваются за счет применения используемых материалов и контроля за производством, что делает продукт надежным и функциональным в течение долгого времени и позволяет снизить расходы и энергоресурсы. Все коллекторные группы подвергаются 100% проверке до процесса упаковки.

### Конструкция

Все аксессуары коллектора Topway и компоненты имеют никелированное покрытие. Коллекторные штанги изготовлены из латуни TN UNI EN 12168 CW 614N. Уплотнительные материалы из EPDM.

# Topway Compact



Готовые собранные распределительные коллекторные группы, никелированные, резьба подключения выходов 24x19 (на прямой и обратной линии)

**Технические данные**

Максимальная рабочая температура 110 °С - версии с регулировочными клапанами и 90 °С - с встроенными расходомерами

Максимальное рабочее давление 10 бар - версии с регулировочными клапанами и до 6 бар с встроенными расходомерами

Диаметр подключения G 3/4" - 1" - 1 1/4"

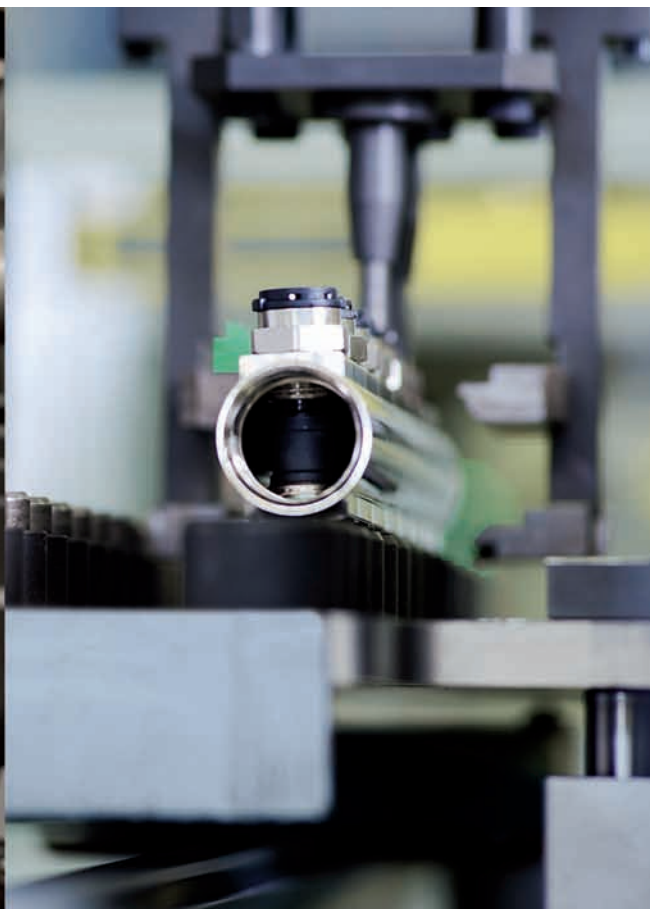
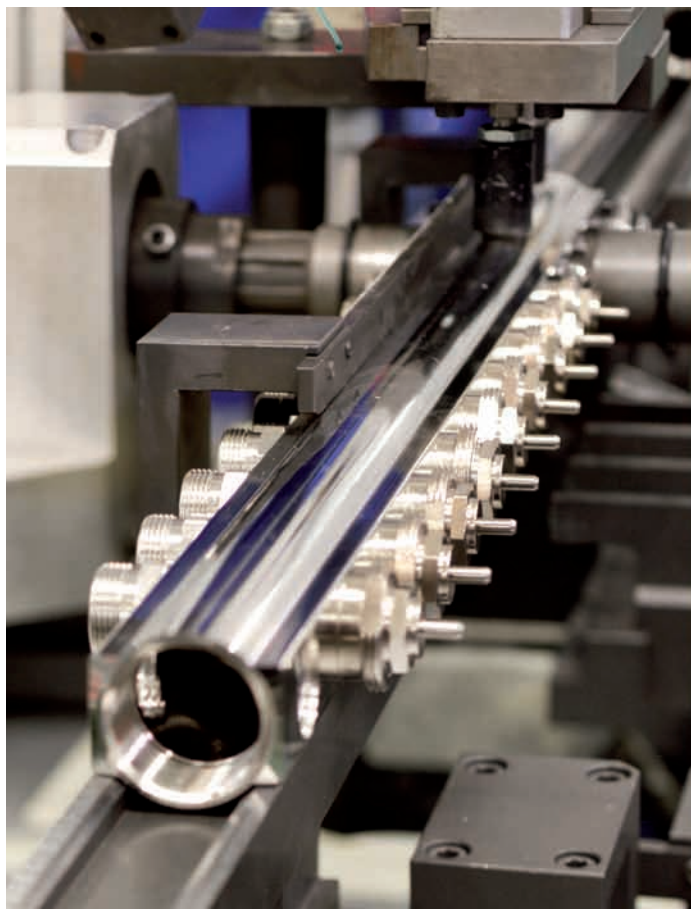
Диаметр отводов М 24x19 - 3/4" Евроконус

Примечание: 24x19 резьба 24 мм метрическая резьба с длиной 19 витков на 1 дюйм.

Примечание: В качестве уплотнений используются уплотнительные o-ring кольца. Не используйте другой уплотнительный материал.

Размер	Выходы	Тип резьбы	Кол-во/ Упак.	Код
1"	2+2	24x19	1	01297100
1"	3+3	24x19	1	01297102
1"	4+4	24x19	1	01297104
1"	5+5	24x19	1	01297106
1"	6+6	24x19	1	01297108
1"	7+7	24x19	1	01297110
1"	8+8	24x19	1	01297112
1"	9+9	24x19	1	01297114
1"	10+10	24x19	1	01297116
1"	11+11	24x19	1	01297118
1"	12+12	24x19	1	01297120

## Коллекторные группы



ТЕХНИЧЕСКИЙ ПАСПОРТ 10

### Назначение

Коллекторные группы Topway с их множеством компонентов и принадлежностей, является прекрасным решением для текущих потребностей инженерной системы отопления. Группы применимы для установки в системах с различной конфигурацией. Благодаря разнообразным типовым решениям, возможна установка требуемой температуры в любой комнате, за счет установки электротермических приводов на каждый контур, подключая их к комнатным термостатам. Особое внимание было уделено срокам монтажа и простоте установки. Все компоненты легко соединяются друг с другом. Регулировка расхода теплоносителя и визуальный контроль могут быть выполнены с необходимой точностью, используя регуляторы расхода, которые уже встроены в группу. Высокие эксплуатационные характеристики продукта, наряду с высоким уровнем качества, обеспечиваются за счет применения используемых материалов и контроля за производством, что делает продукт надежным и функциональным в течение долгого времени и позволяет снизить расходы и энергоресурсы. Все коллекторные группы подвергаются 100% проверке до процесса упаковки.

### Конструкция

Все аксессуары коллектора Topway и компоненты имеют никелированное покрытие. Коллекторные штанги изготовлены из латуни TN UNI EN 12168 CW 614N. Уплотнительные материалы из EPDM.

### Технические данные

Максимальная рабочая температура 110 ° C - версии с регулировочными клапанами и 90 ° C - с встроенными расходомерами.

Максимальное рабочее давление 10 бар - версии с регулировочными клапанами и до 6 бар с встроенными расходомерами.

Диаметр подключения G 3/4" - 1" - 1 1/4"

Диаметр отводов M 24x19 - 3/4" Евроконус

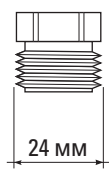
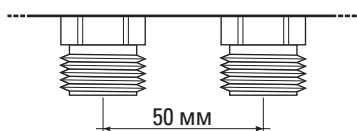
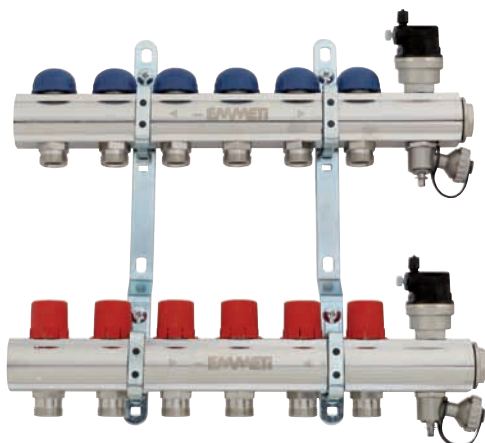
Примечание: 24x19 резьба 24 мм метрическая резьба с длиной 19 витков на 1 дюйм.

Примечание: В качестве уплотнений используются уплотнительные o-ring кольца. Не используйте другой уплотнительный материал.

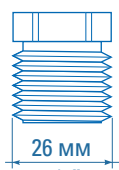
НЕ ИСПОЛЬЗОВАТЬ коническую резьбу.

# Коллекторные группы

## Готовая собранная коллекторная группа



24x19



3/4" Евроконус

**Готовые собранные распределительные коллекторные группы, никелированные, резьба подключения выходов 24x19 или 3/4" евроконус (на прямой и обратной линии)**

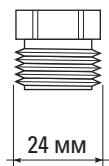
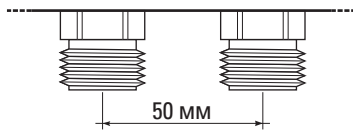
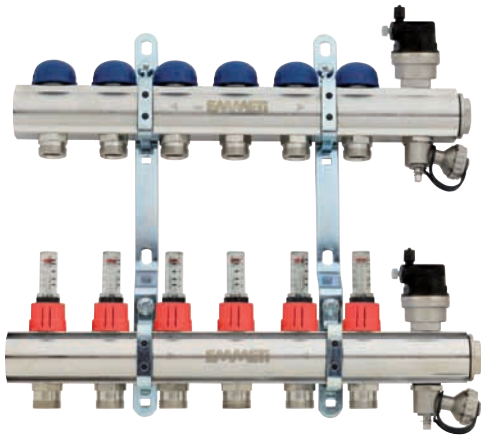
Поставляются вместе с:

- Запорными регулировочными балансировочными клапанами;
  - Термостатическими клапанами с возможностью ручной регулировки или установки электротермических головок;
  - Двух заглушек 1" или 1"1/4 в комплекте с прокладками o-ring;
  - Двумя клапанами для слива/залива теплоносителя 1/2";
  - Двумя автоматическими воздухоотводчиками 1/2";
  - Двумя металлическими кронштейнами 1" или 1"1/4;
- Примечание: Шаровые краны серии Progress с синими и красными ручками поставляются отдельно.

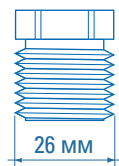
Размер	Выходы	Тип резьбы	Кол-во/ Упак.	Код
1"	2+2	24x19	1	01298680
1"	3+3	24x19	1	01298682
1"	4+4	24x19	1	01298684
1"	5+5	24x19	1	01298686
1"	6+6	24x19	1	01298688
1"	7+7	24x19	1	01298690
1"	8+8	24x19	1	01298692
1"	9+9	24x19	1	01298694
1"	10+10	24x19	1	01298696
1"	11+11	24x19	1	01298698
1"	12+12	24x19	1	01298700
1"1/4	4+4	24x19	1	01298924
1"1/4	5+5	24x19	1	01298926
1"1/4	6+6	24x19	1	01298928
1"1/4	7+7	24x19	1	01298930
1"1/4	8+8	24x19	1	01298932
1"1/4	9+9	24x19	1	01298934
1"1/4	10+10	24x19	1	01298936
1"1/4	11+11	24x19	1	01298938
1"1/4	12+12	24x19	1	01298940
1"	2+2	3/4" Евроконус	1	01298710
1"	3+3	3/4" Евроконус	1	01298712
1"	4+4	3/4" Евроконус	1	01298714
1"	5+5	3/4" Евроконус	1	01298716
1"	6+6	3/4" Евроконус	1	01298718
1"	7+7	3/4" Евроконус	1	01298720
1"	8+8	3/4" Евроконус	1	01298722
1"	9+9	3/4" Евроконус	1	01298724
1"	10+10	3/4" Евроконус	1	01298726
1"	11+11	3/4" Евроконус	1	01298728
1"	12+12	3/4" Евроконус	1	01298730
1"1/4	6+6	3/4" Евроконус	1	01298958
1"1/4	7+7	3/4" Евроконус	1	01298960
1"1/4	8+8	3/4" Евроконус	1	01298962
1"1/4	9+9	3/4" Евроконус	1	01298964
1"1/4	10+10	3/4" Евроконус	1	01298966
1"1/4	11+11	3/4" Евроконус	1	01298968
1"1/4	12+12	3/4" Евроконус	1	01298970

Меж-осевые расстояния между выходами 50 мм.

На регулировочные клапаны возможна установка расходомеров.



24x19



Евроконус

**Готовые собранные распределительные коллекторные группы, никелированные, резьба подключения выходов 24x19 или 3/4" евроконус (на прямой и обратной линии) с встроенными расходомерами**

Поставляются вместе с:

- Встроенными расходомерами (0÷4 л/мин)
- Термостатическими клапанами с возможностью ручной регулировки или установки электротермических головок;
- Двух заглушек 1" или 1"1/4 в комплекте с прокладками o-ring;
- Двумя клапанами для слива/залива теплоносителя 1/2";
- Двумя автоматическими воздухоотводчиками 1/2";
- Двумя металлическими кронштейнами 1" или 1"1/4;

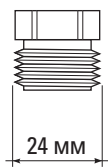
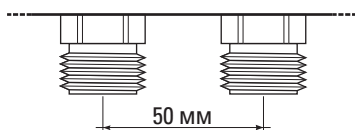
Примечание: Шаровые краны серии Progress с синими и красными ручками поставляются отдельно.

Размер	Выходы	Тип резьбы	Кол-во/ Упак.	Код
1"	2+2	24x19	1	01298180
1"	3+3	24x19	1	01298182
1"	4+4	24x19	1	01298184
1"	5+5	24x19	1	01298186
1"	6+6	24x19	1	01298188
1"	7+7	24x19	1	01298190
1"	8+8	24x19	1	01298192
1"	9+9	24x19	1	01298194
1"	10+10	24x19	1	01298196
1"	11+11	24x19	1	01298198
1"	12+12	24x19	1	01298200
1"1/4	4+4	24x19	1	01298424
1"1/4	5+5	24x19	1	01298426
1"1/4	6+6	24x19	1	01298428
1"1/4	7+7	24x19	1	01298430
1"1/4	8+8	24x19	1	01298432
1"1/4	9+9	24x19	1	01298434
1"1/4	10+10	24x19	1	01298436
1"1/4	11+11	24x19	1	01298438
1"1/4	12+12	24x19	1	01298440
1"	2+2	3/4" Евроконус	1	01298210
1"	3+3	3/4" Евроконус	1	01298212
1"	4+4	3/4" Евроконус	1	01298214
1"	5+5	3/4" Евроконус	1	01298216
1"	6+6	3/4" Евроконус	1	01298218
1"	7+7	3/4" Евроконус	1	01298220
1"	8+8	3/4" Евроконус	1	01298222
1"	9+9	3/4" Евроконус	1	01298224
1"	10+10	3/4" Евроконус	1	01298226
1"	11+11	3/4" Евроконус	1	01298228
1"	12+12	3/4" Евроконус	1	01298230
1"1/4	6+6	3/4" Евроконус	1	01298458
1"1/4	7+7	3/4" Евроконус	1	01298460
1"1/4	8+8	3/4" Евроконус	1	01298462
1"1/4	9+9	3/4" Евроконус	1	01298464
1"1/4	10+10	3/4" Евроконус	1	01298466
1"1/4	11+11	3/4" Евроконус	1	01298468
1"1/4	12+12	3/4" Евроконус	1	01298470

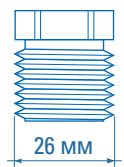
Меж-осевые расстояния между выходами 50 мм.

# Коллекторные группы

## Одиночные распределительные коллекторы



24x19



3/4" Евроконус

1" и 1"1/4 распределительные коллекторы, никелированные, резьба подключения выходов 24x19 или 3/4" евроконус (установка на обратной линии)

Поставляется с:

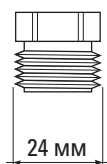
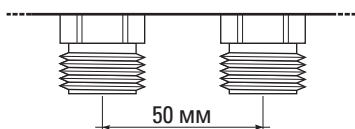
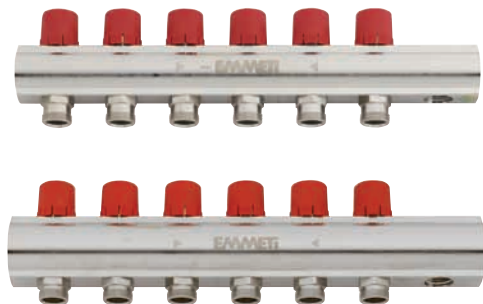
Термостатические клапаны поставляются с защитными колпачками, на клапаны существует возможность установки ручных или электротермических головок. На коллекторах есть дополнительные соединения для установки воздухоотводчика и крана для слива/залива теплоносителя.

Размер	Выходы	Тип резьбы	Кол-во/ Упак.	Код
1"	2	24x19	2	01293890
1"	3	24x19	2	01293892
1"	4	24x19	2	01293894
1"	5	24x19	2	01293896
1"	6	24x19	2	01293898
1"	7	24x19	2	01293900
1"	8	24x19	2	01293902
1"	9	24x19	2	01293904
1"	10	24x19	2	01293906
1"	11	24x19	2	01293908
1"	12	24x19	2	01293910
1"1/4	4	24x19	2	01294694
1"1/4	5	24x19	2	01294696
1"1/4	6	24x19	2	01294698
1"1/4	7	24x19	2	01294700
1"1/4	8	24x19	2	01294702
1"1/4	9	24x19	2	01294704
1"1/4	10	24x19	2	01294706
1"1/4	11	24x19	2	01294708
1"1/4	12	24x19	2	01294710
1"	2	3/4" Евроконус	2	01293920
1"	3	3/4" Евроконус	2	01293922
1"	4	3/4" Евроконус	2	01293924
1"	5	3/4" Евроконус	2	01293926
1"	6	3/4" Евроконус	2	01293928
1"	7	3/4" Евроконус	2	01293930
1"	8	3/4" Евроконус	2	01293932
1"	9	3/4" Евроконус	2	01293934
1"	10	3/4" Евроконус	2	01293936
1"	11	3/4" Евроконус	2	01293938
1"	12	3/4" Евроконус	2	01293940
1"1/4	6	3/4" Евроконус	2	01294728
1"1/4	7	3/4" Евроконус	2	01294730
1"1/4	8	3/4" Евроконус	2	01294732
1"1/4	9	3/4" Евроконус	2	01294734
1"1/4	10	3/4" Евроконус	2	01294736
1"1/4	11	3/4" Евроконус	2	01294738
1"1/4	12	3/4" Евроконус	2	01294740

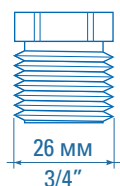
Меж-осевые расстояния между выходами 50 мм.



# Коллекторные группы



24x19



Евроконус

1" и 1"1/4 распределительные коллекторы, никелированные, резьба подключения выходов 24x19 или 3/4" евроконус (установка на подающей линии)

Поставляется с:

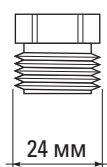
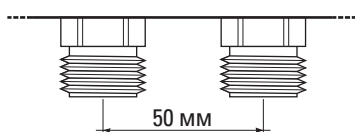
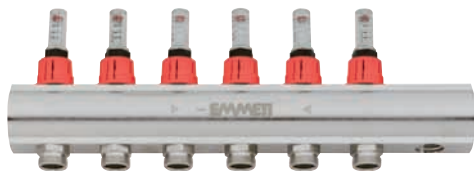
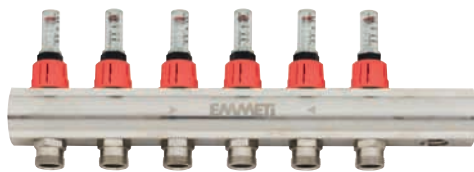
Регулировочными клапанами с защитными колпачками. На коллекторах есть дополнительные соединения для установки воздухоотводчика и крана для слива/залива теплоносителя.

Размер	Выходы	Тип резьбы	Кол-во/ Упак.	Код
1"	2	24x19	2	01298620
1"	3	24x19	2	01298622
1"	4	24x19	2	01298624
1"	5	24x19	2	01298626
1"	6	24x19	2	01298628
1"	7	24x19	2	01298630
1"	8	24x19	2	01298632
1"	9	24x19	2	01298634
1"	10	24x19	2	01298636
1"	11	24x19	2	01298638
1"	12	24x19	2	01298640
1"1/4	4	24x19	2	01298864
1"1/4	5	24x19	2	01298866
1"1/4	6	24x19	2	01298868
1"1/4	7	24x19	2	01298870
1"1/4	8	24x19	2	01298872
1"1/4	9	24x19	2	01298874
1"1/4	10	24x19	2	01298876
1"1/4	11	24x19	2	01298878
1"1/4	12	24x19	2	01298880
1"	2	3/4" Евроконус	2	01298650
1"	3	3/4" Евроконус	2	01298652
1"	4	3/4" Евроконус	2	01298654
1"	5	3/4" Евроконус	2	01298656
1"	6	3/4" Евроконус	2	01298658
1"	7	3/4" Евроконус	2	01298660
1"	8	3/4" Евроконус	2	01298662
1"	9	3/4" Евроконус	2	01298664
1"	10	3/4" Евроконус	2	01298666
1"	11	3/4" Евроконус	2	01298668
1"	12	3/4" Евроконус	2	01298670
1"1/4	6	3/4" Евроконус	2	01298898
1"1/4	7	3/4" Евроконус	2	01298900
1"1/4	8	3/4" Евроконус	2	01298902
1"1/4	9	3/4" Евроконус	2	01298904
1"1/4	10	3/4" Евроконус	2	01298906
1"1/4	11	3/4" Евроконус	2	01298908
1"1/4	12	3/4" Евроконус	2	01298910

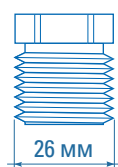
Меж-осевые расстояния между выходами 50 мм.

На регулировочные клапаны возможна установка расходомеров.

# Коллекторные группы



24x19



3/4" Евроконус

**1" и 1"1/4 распределительные коллекторы с встроенными расходомерами, никелированные, резьба подключения выходов 24x19 или 3/4" евроконус (установка на подающей линии)**

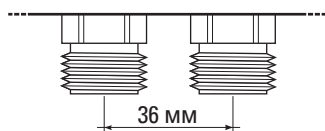
Поставляется с:

Встроенными расходомерами (0÷4 л/мин)

На коллекторах есть дополнительные соединения для установки воздухоотводчика и крана для слива/залива теплоносителя.

Размер	Выходы	Тип резьбы	Кол-во/ Упак.	Код
1"	2	24x19	2	01298120
1"	3	24x19	2	01298122
1"	4	24x19	2	01298124
1"	5	24x19	2	01298126
1"	6	24x19	2	01298128
1"	7	24x19	2	01298130
1"	8	24x19	2	01298132
1"	9	24x19	2	01298134
1"	10	24x19	2	01298136
1"	11	24x19	2	01298138
1"	12	24x19	2	01298140
1"1/4	4	24x19	2	01298364
1"1/4	5	24x19	2	01298366
1"1/4	6	24x19	2	01298368
1"1/4	7	24x19	2	01298370
1"1/4	8	24x19	2	01298372
1"1/4	9	24x19	2	01298374
1"1/4	10	24x19	2	01298376
1"1/4	11	24x19	2	01298378
1"1/4	12	24x19	2	01298380
1"	2	3/4" Евроконус	2	01298150
1"	3	3/4" Евроконус	2	01298152
1"	4	3/4" Евроконус	2	01298154
1"	5	3/4" Евроконус	2	01298156
1"	6	3/4" Евроконус	2	01298158
1"	7	3/4" Евроконус	2	01298160
1"	8	3/4" Евроконус	2	01298162
1"	9	3/4" Евроконус	2	01298164
1"	10	3/4" Евроконус	2	01298166
1"	11	3/4" Евроконус	2	01298168
1"	12	3/4" Евроконус	2	01298170
1"1/4	6	3/4" Евроконус	2	01298398
1"1/4	7	3/4" Евроконус	2	01298400
1"1/4	8	3/4" Евроконус	2	01298402
1"1/4	9	3/4" Евроконус	2	01298404
1"1/4	10	3/4" Евроконус	2	01298406
1"1/4	11	3/4" Евроконус	2	01298408
1"1/4	12	3/4" Евроконус	2	01298410

Меж-осевые расстояния между выходами 50 мм.

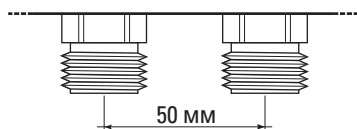


## 3/4" распределительные коллекторы, никелированные, резьба подключения выходов 24x19

С верхней стороны есть отверстие для подключения воздухоотводчика.

Размер	Выходы	Кол-во/ Упак.	Код
3/4"	2	4	01293260
3/4"	3	4	01293262
3/4"	4	4	01293264
3/4"	5	4	01293266
3/4"	6	4	01293268
3/4"	7	4	01293270
3/4"	8	4	01293272
3/4"	9	4	01293274
3/4"	10	4	01293276
3/4"	11	4	01293278
3/4"	12	4	01293280

Меж-осевые расстояния между выходами 36 мм



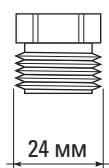
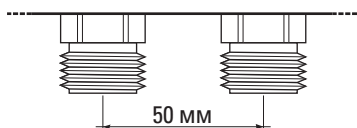
## 3/4" распределительные коллекторы, никелированные, резьба подключения выходов 24x19

С верхней стороны есть отверстие для подключения воздухоотводчика.

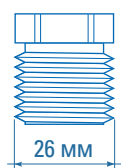
Размер	Выходы	Кол-во/ Упак.	Код
3/4"	2	4	01293290
3/4"	3	4	01293292
3/4"	4	4	01293294
3/4"	5	4	01293296
3/4"	6	4	01293298
3/4"	7	4	01293300
3/4"	8	4	01293302
3/4"	9	4	01293304
3/4"	10	4	01293306
3/4"	11	4	01293308
3/4"	12	4	01293310

Меж-осевые расстояния между выходами 50 мм.

# Коллекторные группы



24x19



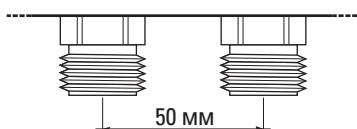
Евроконус

## 1" распределительные коллекторы, никелированные, резьба подключения выходов 24x19 и 3/4" евроконус

С верхней стороны есть отверстие для подключения воздухоотводчика.

Размер	Выходы	Кол-во/ Упак.	Код
1"	2	4	01293830
1"	3	4	01293832
1"	4	4	01293834
1"	5	4	01293836
1"	6	4	01293838
1"	7	4	01293840
1"	8	4	01293842
1"	9	4	01293844
1"	10	4	01293846
1"	11	4	01293848
1"	12	4	01293850
1"	2	4	01293860
1"	3	4	01293862
1"	4	4	01293864
1"	5	4	01293866
1"	6	4	01293868
1"	7	4	01293870
1"	8	4	01293872
1"	9	4	01293874
1"	10	4	01293876
1"	11	4	01293878
1"	12	4	01293880

Меж-осевые расстояния между выходами 50 мм.



## 1"1/4 распределительные коллекторы, никелированные, резьба подключения выходов 24x19

С верхней стороны есть отверстие для подключения воздухоотводчика.

Размер	Выходы	Кол-во/ Упак.	Код
1"1/4	4	2	01294634
1"1/4	5	2	01294636
1"1/4	6	2	01294638
1"1/4	7	2	01294640
1"1/4	8	2	01294642
1"1/4	9	2	01294644
1"1/4	10	2	01294646
1"1/4	11	2	01294648
1"1/4	12	2	01294650

Меж-осевые расстояния между выходами 50 мм.



## Аксессуары для коллекторов Torway



Комплект из двух угловых шаровых кранов серии Progress в комплекте с встроенными термометрами

Размер	Кол-во/ Упак.	Код
1"	1	01306264



Комплект из двух угловых шаровых кранов серии Progress в комплекте с встроенными термометрами

Размер	Кол-во/ Упак.	Код
1"1/4	1	01306136



Комплект из двух угловых шаровых кранов серии Progress в комплекте с разъёмными соединениями

Размер	Кол-во/ Упак.	Код
3/4"	1	01306180
1"	1	01306266
1"1/4	1	01306184



Комплект из двух прямых шаровых кранов серии Progress в комплекте с встроенными термометрами

Размер	Кол-во/ Упак.	Код
1"	1	01306260



Комплект из двух прямых шаровых кранов серии Progress в комплекте с встроенными термометрами

Размер	Кол-во/ Упак.	Код
1"1/4	1	01306132



Комплект из двух прямых шаровых кранов серии Progress

Размер	Кол-во/ Упак.	Код
3/4"	1	01306140
1"	1	01306262
1"1/4	1	01306144

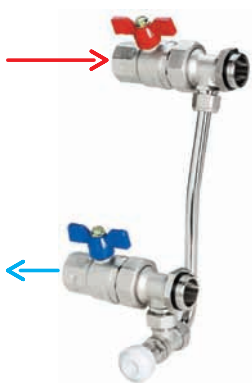
# Аксессуары для коллекторов Torway



**Комплект Progress - дифференциальный байпас с угловыми шаровыми кранами.** Диапазон настройки 0,2 до 0,5 бар.

Размер	Кол-во/ Упак.	Код
1"	1	01306186

Устанавливается во встроенных шкафах глубиной до 120 мм.



**Комплект Progress - дифференциальный байпас с прямыми шаровыми кранами.** Диапазон настройки 0,2 до 0,5 бар.

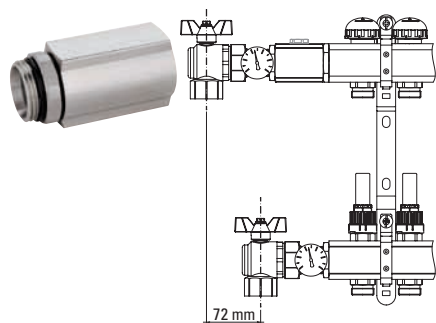
Размер	Кол-во/ Упак.	Код
1" *	1	01306160
1"1/4	1	01306162

\*Устанавливается во встроенных шкафах глубиной до 120 мм.



**Регулируемый байпас для подключения к коллектору Torway**  
Диапазон настройки 0,2 до 0,5 бар.

Размер	Кол-во/ Упак.	Код
1/2"	1	01306170
3/4"	1	01306172
1"	1	01306174
1"1/4	1	01306176



**Удлинение для коллекторов Torway**

Удлинение для коллекторов Torway используется в случае подключения к коллектору угловых шаровых кранов серии Progres, чтобы увеличить расстояние между подающими и обратными трубами. В результате чего, появляется больше пространства при установке (см. чертеж).

Размер	Кол-во/ Упак.	Код
M-F 1"	1	01306254
M-F 1"1/4	1	01306256



**Разделитель на 2 выхода 3/4" Евроконус**

Размер	Кол-во/ Упак.	Код
3/4" Евроконус	2	28130606

Подключается к коллекторам Torway с выходами 3/4" Евроконус



Комплект из 12 хомутов красного цвета, используется для блокировки регулировки клапанов.

Размер	Кол-во/ Упак.	Код
1" - 1"1/4	12	01306320

С этикетками номерации контуров.



**Автоматический воздухоотводчик 1/2" никелированный**

Размер	Кол-во/ Упак.	Код
1/2"	12	00400662



**Автоматический воздухоотводчик 1/2" с латунным и полимерным корпусом**

Размер	Кол-во/ Упак.	Код
1/2"	12	00400004



**Выпускной клапан никелированный**

Размер	Кол-во/ Упак.	Код
1/2"	1	90011750

Не входит в складную программу



**Клапан для слива / залива теплоносителя 1/2" с поворотным фитингом М 3/4" никелированный.**

Размер	Кол-во/ Упак.	Код
1/2"	1	90011790



**Комплект из термостатического клапана и выходного патрубка М 24x19 для коллекторов**

Размер	Кол-во/ Упак.	Код
Для коллекторов 1"	4	01306114
Для коллекторов 1"1/4	4	01306118



**Комплект из термостатического клапана и выходного патрубка 3/4" евроконус для коллекторов**

Размер	Кол-во/ Упак.	Код
Для коллекторов 1"	4	01306290
Для коллекторов 1"1/4	4	01306292

# Аксессуары для коллекторов Torway



Защитный колпачок синего цвета для термостатических клапанов

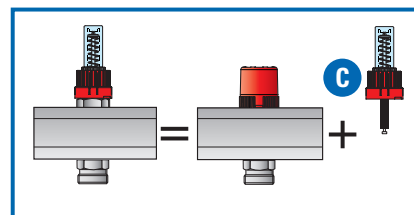
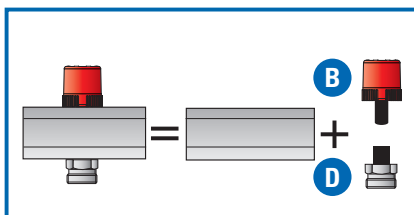
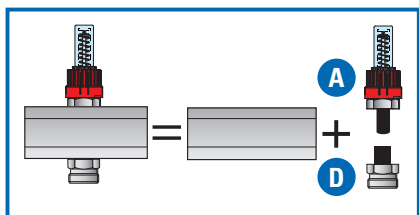
Размер	Кол-во/ Упак.	Код
	1	90004470



Защитный колпачок красного цвета для балансировочных клапанов

Размер	Кол-во/ Упак.	Код
	1	90023360

## СПЕЦИФИКАЦИЯ КОМПЛЕКТУЮЩИХ ЭЛЕМЕНТОВ В ЗАВИСИМОСТИ ОТ ВЫБРАННОГО ТИПА КОЛЛЕКТОРА



Комплект запорно - регулирующего клапана с встроенным расходомером 0-4 л/мин.

Размер	Кол-во/ Упак.	Код
0-4 л/мин	4	01306302



Комплект запорно - регулирующего клапана - вентиля с колпачком

Размер	Кол-во/ Упак.	Код
	4	01306300



Расходомер для коллекторов

Размер	Кол-во/ Упак.	Код
0-2,5 л/мин	4	01306304
0-4 л/мин	4	01306306
0-6 л/мин	4	01306308



Гнездо для запорно - регулирующего клапана / расходомера

Размер	Кол-во/ Упак.	Код
Для коллекторов 1" - 24x19	4	01306312
Для коллекторов 1" - 3/4" ЕК	4	01306314
Для коллекторов 1 1/4" - 24x19	4	01306316
Для коллекторов 1 1/4" - 3/4" ЕК	4	01306318





## Заглушка никелированная

Размер	Кол-во/ Упак.	Код
1/2" М (*)	30	90004930
3/4" М (*)	30	90004820
1" М (*)	15	90004830
1"1/4 М (*)	10	90005070
3/4" F	30	01291536
1" F	15	01291538
24 x 19 F заглушка (*)	20	01321460

(\*) С уплотнением o-ring



## Редукционный ниппель

Размер	Кол-во/ Упак.	Код
3/4" М x 3/8" F	30	90005050
3/4" М x 1/2" F	30	90004840
1" М x 3/8" F	15	90005060
1" М x 1/2" F	15	90004850
1" М x 3/4" F	15	90006870
1"1/4 М x 1/2" F	10	90005080
1"1/4 М x 3/4" F (*)	10	90005082
1"1/4 М x 1" F	10	90005084

С кольцом o-ring

(\*) Нет в складской программе.



## Ключ для ниппелей СН 37 - 48

Размер	Кол-во/ Упак.	Код
	1	01306044



## Ниппель никелированный

Размер	Кол-во/ Упак.	Код
1" М x 1" М	15	90006700
1"1/4 М x 1"1/4 М	5	90006910

С кольцом o-ring



## Двойной ниппель

Размер	Кол-во/ Упак.	Код
1" М x 1" М	6	01306426
1"1/4 М x 1"1/4 М	6	01306430
1" М x 1" F (**)	6	01306428
1"1/4 М x 1" М (*)	4	01306432
3/4" М x 3/4" М	6	01306434
3/4" М x 1" М (*) (**)	6	01306438

(\*) Редукционный

(\*\*) Нет в складской программе.



## Термометр Ø 40

Размер	Кол-во/ Упак.	Код
0-80 °С	1	90006860

# Аксессуары для коллекторов Torway



**T - образный фитинг для отводов, с гнездом для термометра, никелированный.**

Размер	Кол-во/ Упак.	Код
M-F 24x19	1	90011760
M-F 3/4" (*)	1	90011770

(\*) евроконус



**Никелированный концевой элемент для коллекторов, со сливным краном, заглушкой 1/2" M и соединением для воздухоотводчика 1/2" F.**

Размер	Кол-во/ Упак.	Код
1/2" M	1	90011780



**Маховик для ручной регулировки.**

Размер	Кол-во/ Упак.	Код
	6	01306112



**Одиночный металлический кронштейн**

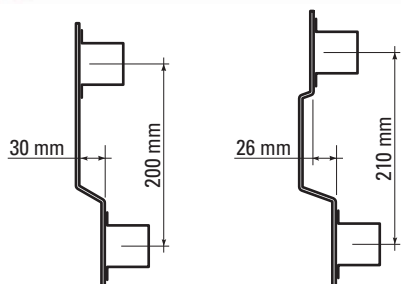
Размер	Кол-во/ Упак.	Код
3/4"	1	90011500
1"	1	90011510
1"1/4	1	90011520



**Двойной металлический кронштейн**

Размер	Расстояния	Кол-во/ Упак.	Код
3/4"	200 мм	1	90011530
1"	200 мм	1	90011540
1"1/4	200 мм	1	90011550
3/4" (*)	210 мм	1	90011560
1" (*)	210 мм	1	90011570
1"1/4 (*)	210 мм	1	90011580

(\*) Для крепления к стене



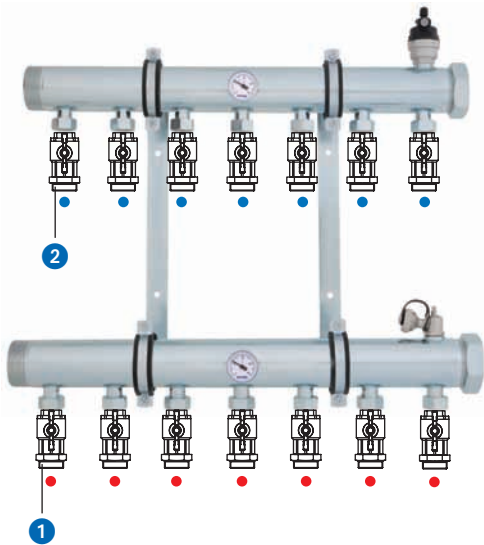
**Теплоизоляция для коллекторов Torway**

Размер	Кол-во/ Упак.	Код
1"	1	01306500
1"1/4	1	01306502

Теплоизоляция выполнена из сшитого вспененного полиэтилена с закрытыми ячейками. Расчитана под количество выходов: 12 шт., с межосевыми расстояниями между выходами 50 мм. Разрезается по размеру в зависимости от количества выходов и необходимых участков.



## Промышленный коллектор



### Стальные коллекторы для установки шаровых кранов

Изделия и элементы вытягиваются из стали Fe 306В согласно стандарту UNI EN 10305 - и далее с помощью метода пайкосварки проходят обжиг в печи при 1080 °С, используя медный припой 99,9% - Обработка поверхности: белая оцинковка.

#### Технические данные:

Максимальная рабочая температура 110 °С - Максимальное рабочее давление 10 бар - Диаметр подключения G 2" М - Диаметр выходов G 3/4" F - Межосевые расстояния 80 мм.

Поставляется вместе с:

Двумя заглушками, двумя клапанами для слива/залива теплоносителя, одним воздухоотводчиком, двумя термометрами Ø 40 (80 °С) и двумя кронштейнами.

### Область применения стальные коллекторы для установки шаровых кранов

Размер	Выходы	Кол-во/ Упак.	Код
2"	5 + 5	1	07400460
2"	6 + 6	1	07400462
2"	7 + 7	1	07400464
2"	8 + 8	1	07400466
2"	9 + 9	1	07400468
2"	10 + 10	1	07400470
2"	11 + 11	1	07400472
2"	12 + 12	1	07400474
2"	13 + 13	1	07400476
2"	14 + 14	1	07400478
2"	15 + 15	1	07400480

Примечание: Данные коллекторы не поставляются в собранном виде.

## Аксессуары для промышленных коллекторов



### Клапан 3/4" с красной ручкой + фитинг

Максимальная рабочая температура 120 °С - Максимальное рабочее давление 40 бар. Клапаны должны быть эксплуатироваться только в положении полностью открыто или закрыто.

Размер	Кол-во/ Упак.	Код
24x19	1	01306196
M32x1,5	1	01306192



### Клапан 3/4" с синей ручкой + фитинг

Максимальная рабочая температура 120 °С - Максимальное рабочее давление 40 бар. Клапаны должны быть эксплуатироваться только в положении полностью открыто или закрыто.

Размер	Кол-во/ Упак.	Код
24x19	1	01306198
M32x1,5	1	01306194

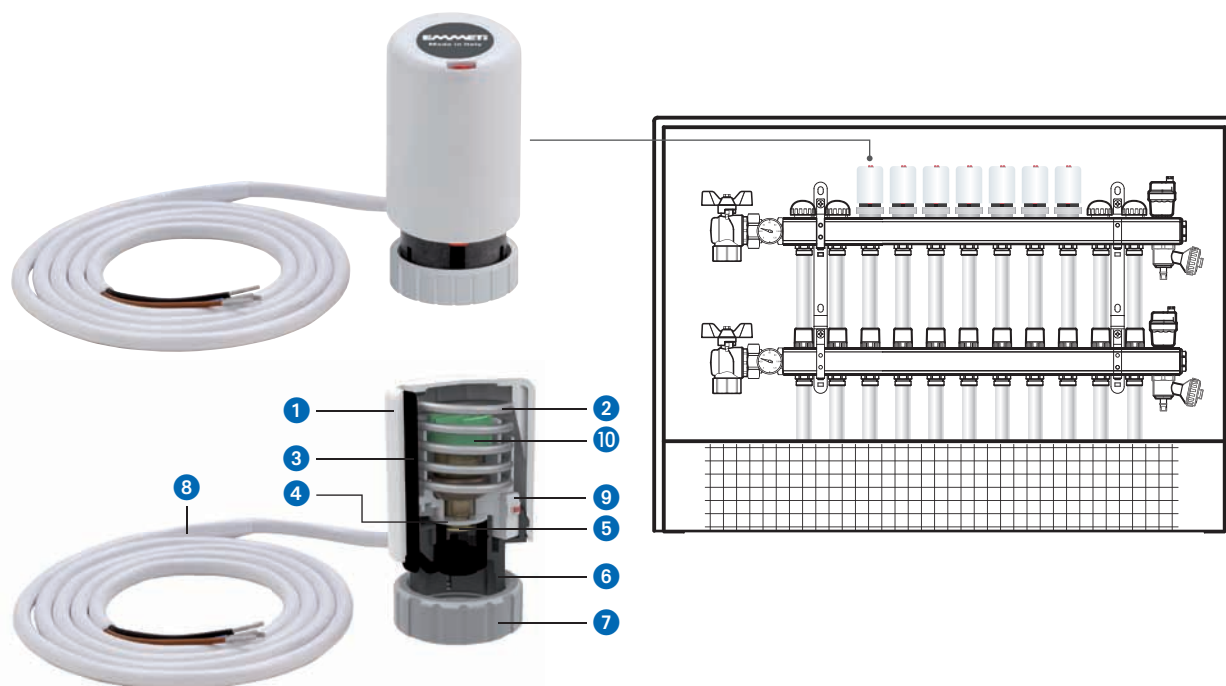


### Вертикальный соединительный фитинг, никелированный

Размер	Размер	Кол-во/ Упак.	Код
3/4"	24x19	14	28103050
3/4"	M32x1,5	10	28103060

# Control T

## Электротермические головки



### Конструкция:

- 1 Корпус из поликарбоната
- 2 Пружина из нержавеющей стали
- 3 Индикатор из поликарбоната PPA (35% FV)
- 4 Стальное стопорное кольцо
- 5 Латунный шток TN UNI EN 12164 CW614N
- 6 Основание корпус из поликарбоната
- 7 Гайка M 30 x 1,5 из латуни TN UNI EN 12164 CW614N с никелерованным покрытием
- 8 ПВХ кабель
- 9 Микропереключатель 5A
- 10 Термобалон с воском



## Control T - Электротермическая головка (нормально закрытая)

Клапан открывается при получении команды от термостата или любого подобного устройства управления - Потребляемая мощность 3,45 ВА (230 В) 3 ВА (24 В) - Степень защиты: IP 40 (IP 44 вертикальное положение) - Длина кабеля: 1 м - Сила тока: 0,35 А (модели 24 В) - 0,25 (модель 230 В)

Размер	Кол-во/ Упак.	Код
230 V	1	01213240
24 V	1	01213200

Примечание: электротермические головки могут устанавливаться на: коллекторы серии Торway с термостатическими клапанами, трехходовые термо-регулирующие клапаны, термостатические клапаны серии Poker. Если электротермические головки устанавливаются на арматуру, которую не производит компания Emmeti, то необходимо использовать адаптер с кодом 90039364.

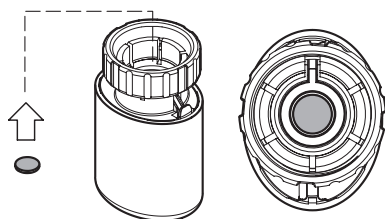


## Control T - Электротермическая головка с вспомогательным микропереключателем (5А 230В) нормально закрытая

Потребление 3,45 ВА (230 В), 3 ВА (24 В) - Степень защиты IP 40 (IP 44 вертикальное положение) - Длина кабеля: 1 м - Концевой выключатель: 5 А 230 В - Сила тока: 0,35 А (Модель 24 В) - 0,25 (Модель 230 В) - время закрытия / открытия: 5-6 минут

Размер	Кол-во/ Упак.	Код
230 В с микропереключателем	1	01213250
24 В с микропереключателем	1	01213210

Примечание: электротермические головки могут устанавливаться на: коллекторы серии Торway с термостатическими клапанами, трехходовые термо-регулирующие клапаны, термостатические клапаны серии Poker. Если электротермические головки устанавливаются на арматуру, которую не производит компания Emmeti, то необходимо использовать адаптер с кодом 90039364.



## Адаптер для электротермической головки Control T

Размер	Кол-во/ Упак.	Код
	12	90039364

Если электротермические головки устанавливаются на арматуру, которую не производит компания Emmeti, то необходимо использовать данный адаптер.



## Control T - Электротермическая головка (нормально открытая)

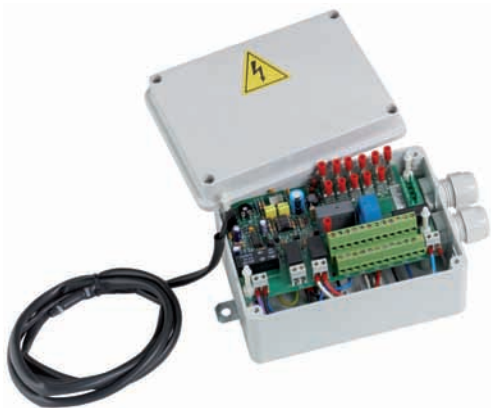
Клапан открывается при получении команды от термостата или любого подобного устройства управления - Потребление 3,45 ВА (230 В), 3 ВА (24 В) - Степень защиты: IP 40 (IP 44 вертикальное положение) - Длина кабеля: 1 м - Сила тока: 0,35 А (модель 24 В) - 0,25 (модель 230 В) - закрытие / открытие время: 5-6 минут.

Размер	Кол-во/ Упак.	Код
230 В	1	01213280
24 В	1	01213260

Примечание: электротермические головки могут устанавливаться на: коллекторы серии Торway с термостатическими клапанами, трехходовые термо-регулирующие клапаны, термостатические клапаны серии Poker. Если электротермические головки устанавливаются на арматуру, которую не производит компания Emmeti, то необходимо использовать адаптер с кодом 90039364.

# Электротермические головки

## Электронные устройства для подключения электротермических головок



### Основной блок 6Т

Электронный блок для подключения электротермических головок, состоит из АF основного блока и дополнительных расширений:

- Питание 230 В или 24 В - прямой источник питания к электротермическим головкам (при этом напряжение на электротермических головках должно соответствовать напряжению основного блока);
- Подключение термостатов окружающей среды (при этом напряжение на термостатах должно соответствовать напряжению основного блока);
- Подключение до шести электротермических головок (установленных на высокотемпературных или низкотемпературных контурах);
- Подключение до шести термостатов окружающей среды;
- Подключение насоса низкотемпературного контура;
- Подключение к котлу;
- Регулируемый термостат безопасности ( $30 \pm 60$  °С);
- Блокировочный термостат циркуляционного насоса;
- Расширение для подключения дополнительных электротермических головок / термостатов с помощью дополнительного блока расширения;

Размер	Кол-во/ Упак.	Код
Основной блок 6Т	1	28130616

Электронный блок для подключения электротермических головок, состоит из АF основного блока и дополнительных расширений.



### 5Т блок расширения

- Подключение до 5 электротермических головок (только низкотемпературные контуры)
- подключение до 5 термостатов окружающей среды
- Питание от основного блока
- Подключение к котлу
- подключение проводов к основному блоку в комплекте - (L 100 см x 1 мм2 расширения, L 30 см x 2 мм2)

Размер	Кол-во/ Упак.	Код
1мм2 расширения 5Т *	1	28130618
2мм2 расширения 5Т **	1	28130619

\* Кабель L 100 см

\*\*Кабель L 30 см

## Электрические блоки



### Термостат безопасности для насосов низкотемпературного контура с капиллярным датчиком

Длина капилляра: 65 мм - диаметр капилляра: 7 мм

- Диапазон регулировки:  $0+60$  ° С  $\pm$  3 - контакты: 400 В 16(4)

Размер	Кол-во/ Упак.	Код
	1	28130632

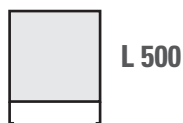
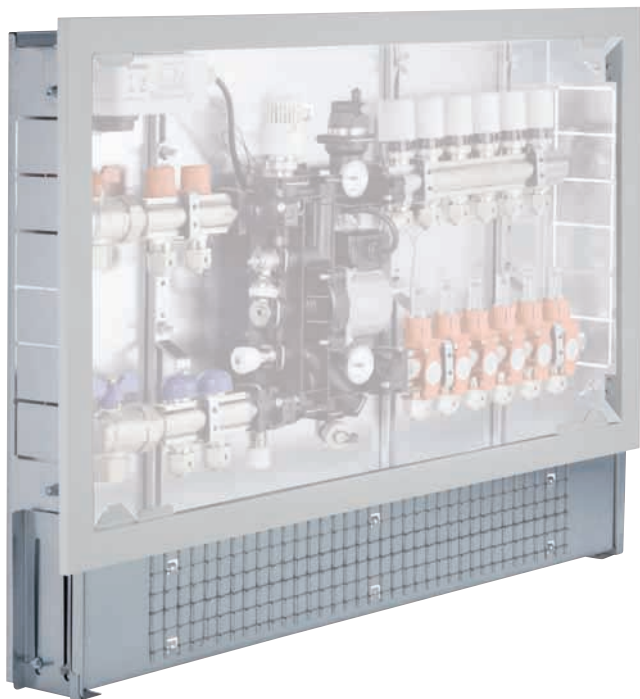


### Блок для подключения насоса высокотемпературного контура

Размер	Кол-во/ Упак.	Код
	1	90033840



## Коллекторные шкафы



L 500



L 600



L 700



L 850



L 1000



L 1200



**Шкаф для установки коллекторов из оцинкованной стали с эмалированной дверью (цвет белый).**

Подходит для внутренних перегородок глубиной 80 мм. Предназначен для установки коллекторов серии Torway 1.

Шкаф устанавливается заподлицо со стеной. Поставляется в комплекте с замком, монтажные опоры регулируются по высоте от 0 до 130 мм.

Размер	Кол-во/ Упак.	Код
L 500 (540x630x90/130)	1	01301040
L 700 (740x630x90/130)	1	01301042
L 850 (890x630x90/130)	1	01301048
L 1000 (1040x630x90/130)	1	01301044

Дверь устанавливается заподлицо со штукатуркой



**Шкаф для установки коллекторов из оцинкованной стали с эмалированной дверью (цвет белый).**

Подходит для внутренних перегородок глубиной 80 мм. Предназначен для установки коллекторов серии Torway 1.

Шкаф устанавливается заподлицо со стеной. Поставляется в комплекте с замком, монтажные опоры регулируются по высоте от 0 до 130 мм.

Размер	Кол-во/ Упак.	Код
L 700 (740x630x90/130)	1	01301162
L 1000 (1040x630x90/130)	1	01301166

Дверь устанавливается заподлицо со штукатуркой

# Коллекторные шкафы



## Шкаф для установки коллекторов из оцинкованной стали с эмалированной дверью (цвет белый).

Подходит для внутренних перегородок глубиной 120 мм. Предназначен для установки коллекторов серии Торway 1"1/4.

Шкаф устанавливается заподлицо со стеной. Поставляется в комплекте с замком, монтажные опоры регулируются по высоте от 0 до 130 мм.

Размер	Кол-во/ Упак.	Код
L 500 (540x630x110/160)	1	01301030
L 700 (740x630x110/160)	1	01301032
L 850 (890x630x110/160)	1	01301038
L 1000 (1040x630x110/160)	1	01301034
L 1200 (1240x630x110/160)	1	01301036

Толщина дверцы составляет 15 мм



## Шкаф для установки коллекторов из оцинкованной стали с эмалированной дверью (цвет белый).

Подходит для внутренних перегородок глубиной 120 мм. Предназначен для установки узлов учета тепла и воды.

Шкаф устанавливается заподлицо со стеной. Поставляется в комплекте с замком, монтажные опоры регулируются по высоте от 0 до 130 мм.

Размер	Кол-во/ Упак.	Код
L 500 (540x630x110/160)	1	01301108
L 600 (640x630x110/160)	1	01301110
L 700 (740x630x110/160)	1	01301100
L 850 (890x630x110/160)	1	01301102
L 1000 (1040x630x110/160)	1	01301104
L 1200 (1240x630x110/160)	1	01301106

Дверь устанавливается заподлицо со штукатуркой.



## Шкаф для наружной установки коллекторов из оцинкованной стали с эмалированной дверью (цвет белый).

Предназначен для установки коллекторов серии Торway 1"1/4.

Поставляется в комплекте с замком.

Размер	Кол-во/ Упак.	Код
L 500 (560x650x130)	1	01301090
L 700 (760x650x130)	1	01301092
L 850 (910x650x130)	1	01301094
L 1000 (1060x650x130)	1	01301096
L 1200 (1260x650x130)	1	01301098



## Стальной компланарный коллектор



ТЕХНИЧЕСКИЙ ПАСПОРТ 13

### Назначение

Коллектор подходит для закрытой системы отопления для дальнейшего подключения к радиаторам, фан-койлам, используя соответствующие моноблочные соединения Emmeti 24x19. Коллектор может устанавливаться в теплоизоляцию TermoBox.

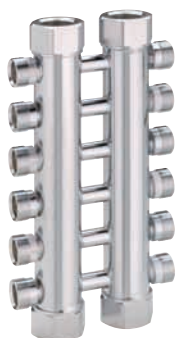
### Конструкция

Подключение к коллектору 3/4 или 1".  
Трубы сделаны из стали De 35 x 2 Fe 360 В UNI EN 10204 в соответствии с UNI EN 10226 (UNI EN ISO 7/1).  
Подключение трубопроводов 24x19 из стали AVP на входе/ выходе.  
Соединение стальных коллекторов De 14 x 1,5 Fe 360 В UNI EN 10204.  
Пайка производится при температуре 1080 ° C с медным припоем 99,9%.  
Покрытие с никелем и хромом.

### Технические данные:

Максимальное рабочее давление 10 бар;  
Максимальная рабочая температура 110 °C ;  
Проверка герметичности 100%;

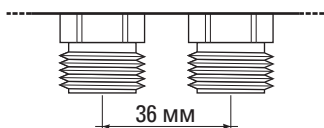
Примечание: Наличие в теплоносителе известковых отложений могут повредить коллектор и снизить срок службы продукта.



### Стальной компланарный коллектор

Размер	Выходы	Кол-во/Упак.	Код
3/4"	2x2	1	01290800
3/4"	4x4	1	01290810
3/4"	6x6	1	01290820
3/4"	8x8	1	01290830
3/4"	10x10	1	01290840
1" (*)	4x4	1	01290850
1" (*)	6x6	1	01290860
1" (*)	8x8	1	01290870
1" (*)	10x10	1	01290880

Emmeti уплотнения 24x19: см. раздел 7.  
(\* ) Продукция в наличии



# Modular

## Латунные коллекторы



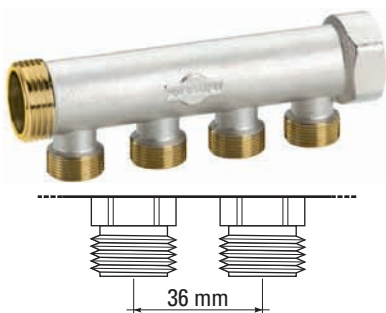
 ТЕХНИЧЕСКИЙ ПАСПОРТ 13

### Конструкция

Корпус выполнен из латуни ST UNI EN 12165 CW617N с наружным никелированным покрытием и резьбой подключения 24x19 выпуск  $\varnothing$  14 мм.

### Технические данные

Максимальное рабочее давление 10 бар  
Максимальный диапазон рабочих температур 110 °С



Коллектор для подключения медных, многослойных, РЕХ, РР, РВ труб, с межосевыми расстояниями 36 мм.

Размер	Выходы	Кол-во/ Упак.	Код
3/4"	2	10	01303050
3/4"	3	6	01303052
3/4"	4	10	01303054
1"	2	8	01303060
1"	3	10	01303062
1"	4	8	01303064

Emmeti моноблочные соединения 24x19: см. раздел 7.

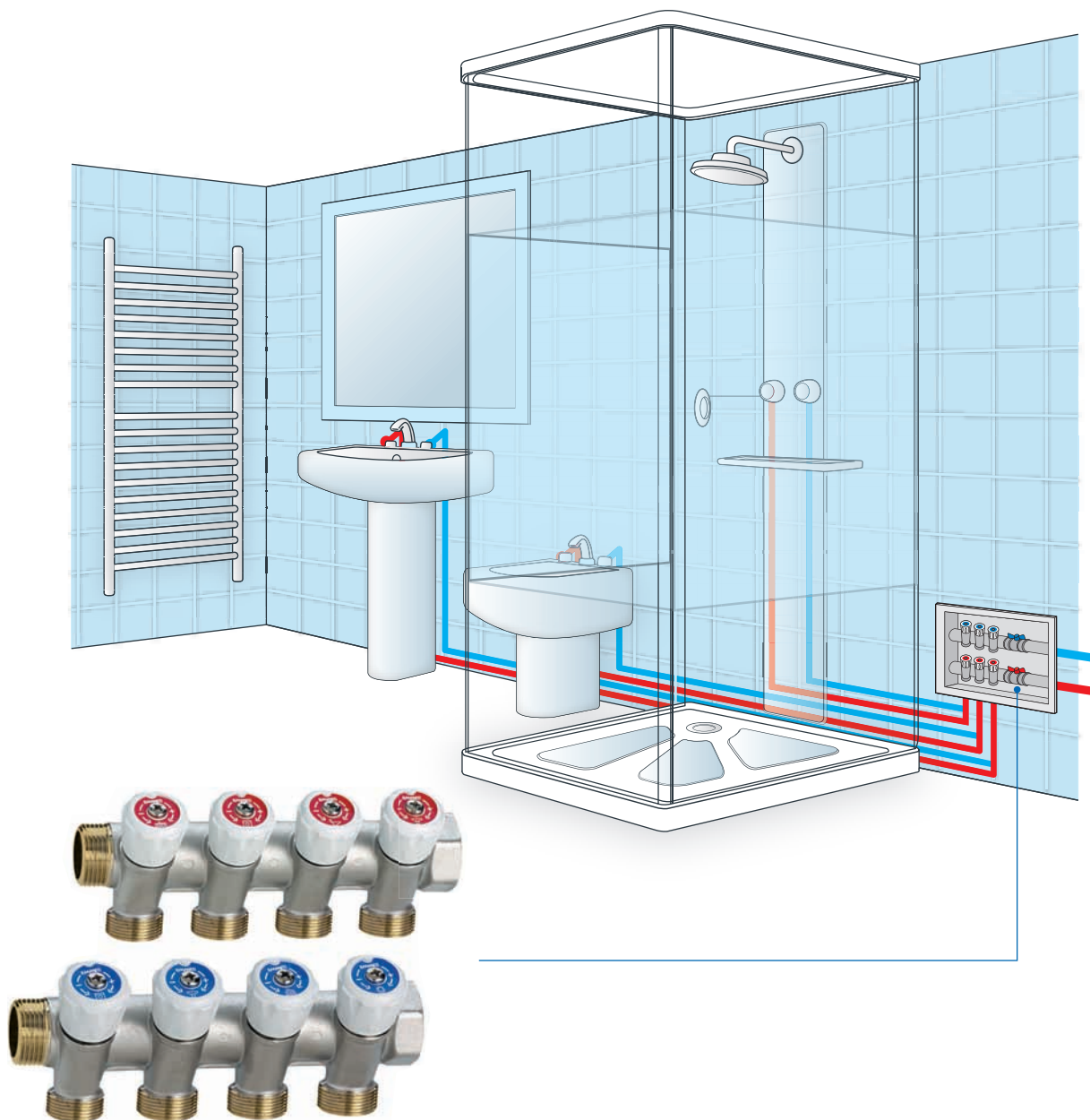


Металлические кронштейны с межосевыми расстояниями 50 мм

Размер	Кол-во/ Упак.	Код
Пара одиночных x 3/4"	1	01306370
Пара двойных x 3/4"	1	01306374
Пара одиночных x 1"	1	01306372
Пара двойных x 1"	1	01306376



## Латунные коллекторы с вентилями



ТЕХНИЧЕСКИЙ ПАСПОРТ 13

### Конструкция

Корпус выполнен из латуни ST UNI EN 12165 CW617N с наружным никелированным покрытием и резьбой подключения на выходах 24x19.

ABS ручки белого цвета.

Уплотнения штока NBR.

В комплекте поставляются шильдики синего и красного цвета.

Межосевые расстояния между выходами 36 мм.

### Технические данные

Максимальное рабочее давление: 10 бар

Максимальная рабочая температура: 110 °C

# Латунные коллекторы с вентилями



**WRAS**  
APPROVED  
PRODUCT

**Multiplex латунные коллекторы с вентилями, с возможностью соединения через соединительные ниппели**

Размер	Выходы	Кол-во/ Упак.	Код
3/4"	2	12	01307260
3/4"	3	8	01307265
3/4"	4	6	01307270
1"	2	8	01307280
1"	3	6	01307285
1"	4	4	01307290

Emmeti моноблочные соединения 24x19: см. раздел 7.



**Multiplex соединительные ниппели**

Размер	Кол-во/ Упак.	Код
3/4"	10	01307200
1"	10	01307210

## Аксессуары для модульных коллекторов Multiplex



**Заглушка никелированная**

Размер	Кол-во/ Упак.	Код
3/4" M	30	90004820
1" M	15	90004830
3/4" F	30	01291536
1" F	15	01291538

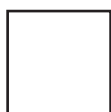
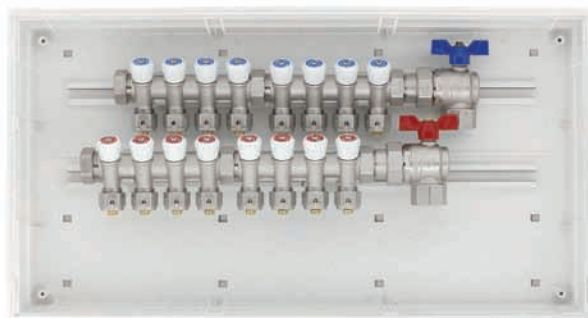


**Никелированный переходник**

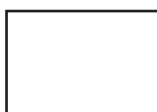
Размер	Кол-во/ Упак.	Код
3/4" M x 3/8" F	30	90005050
1" M x 3/8" F	15	90005060

С прокладкой o-ring

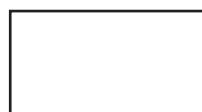
## Пластиковые шкафы



L 310



L 460



L 610

### Назначение

Пластиковый шкаф устанавливается заподлицо со штукатуркой и имеет возможность регулировки глубины. Поставляется в комплекте с пластиковой сеткой и крышкой для защиты от мусора во время монтажных работ.

### Конструкция

Шкаф сделан из ударопрочного пластика и долговечен. Каркас из ABS. Крышка PS сделана из ударопрочного полистирола PA6.



### Termobox универсальный белый пластиковый коллекторный шкаф

Размер	Кол-во/Упак.	Код
310 x 310 x 90	5	01302090
460 x 310 x 90	3	01302100
610 x 310 x 90	2	01302110



### Комплект опор для Topway и Topsan

Тип	Размер	Кол-во/Упак.	Код
Комплект из 10 штук Topway - Topsan	3/4"	1	01302120
Комплект из 10 штук Topway - Topsan	1"	1	01302130



### Комплект опор для Modular и Multiplex

Тип	Размер	Кол-во/Упак.	Код
Комплект из 10 штук Modular - Multiplex	3/4"	1	01302140
Комплект из 10 штук Modular - Multiplex	1"	1	01302150

# Пластиковые шкафы



## Комплект опор

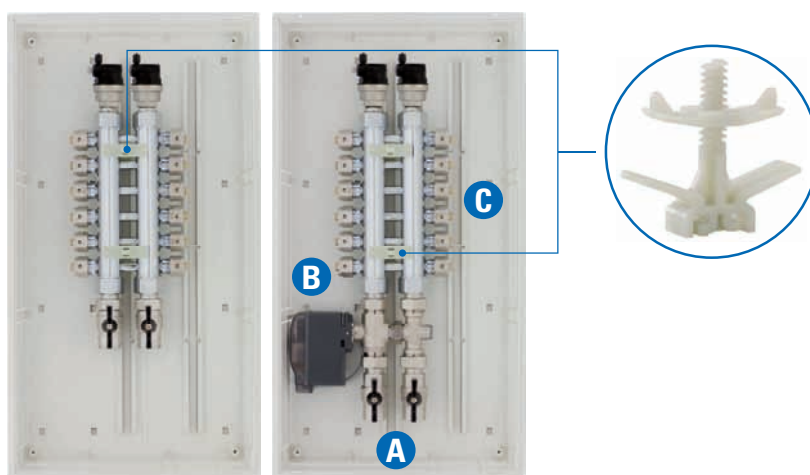
Тип	Размер	Кол-во/Упак.	Код
Комплект из 10 штук Mixer	3/4" - 1"	1	01302160



## Алюминиевый профиль для установки опор

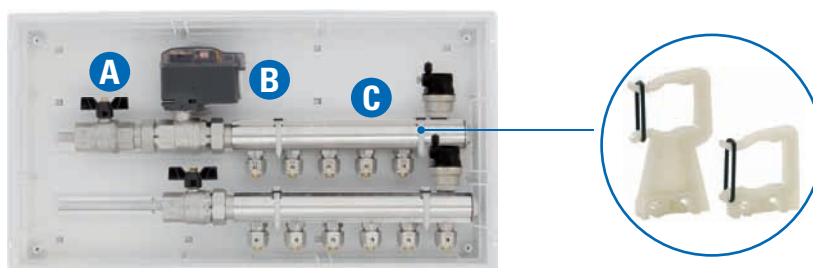
Размер	Кол-во/Упак.	Код
400 мм	1	01306400
200 мм	1	01306398

## Термовох со смесительным клапаном на коллекторе: максимальное количество выходов



Термовох	1" A+C	3/4" A+C	1" B+C	3/4" B+C	1" A+B+C	3/4" A+B+C
310 x 310	-	-	-	-	-	-
460 x 310	4 ВЫХ.	4 ВЫХ.	4 ВЫХ.	4 ВЫХ.	-	2 ВЫХ.
610 x 310	8 ВЫХ.	8 ВЫХ.	8 ВЫХ.	8 ВЫХ.	6 ВЫХ.	6 ВЫХ.

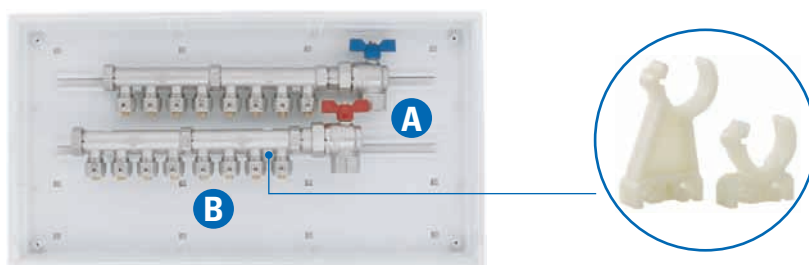
## Термовох с коллекторами Torway: максимальное количество выходов



Термовох	1" A+C	3/4" A+C	3/4" A+C	1" B+C	3/4" B+C	3/4" B+C	1" A+B+C	3/4" A+B+C	3/4" A+B+C
		расстояние 50 мм	расстояние 36 мм		расстояние 50 мм	расстояние 36 мм		расстояние 50 мм	расстояние 36 мм
310 x 310	2 ВЫХ.	3 ВЫХ.	4 ВЫХ.	-	2 ВЫХ.	2 ВЫХ.	-	-	-
460 x 310	5 ВЫХ.	6 ВЫХ.	8 ВЫХ.	4 ВЫХ.	5 ВЫХ.	6 ВЫХ.	3 ВЫХ.	4 ВЫХ.	5 ВЫХ.
610 x 310	8 ВЫХ.	9 ВЫХ.	12 ВЫХ.	7 ВЫХ.	8 ВЫХ.	11 ВЫХ.	6 ВЫХ.	7 ВЫХ.	9 ВЫХ.

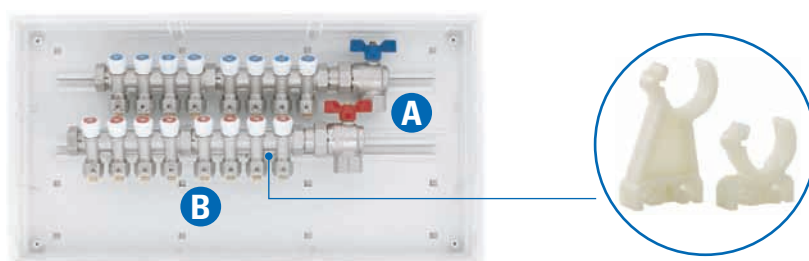


## Термобокс с коллекторами Modular: максимальное количество выходов



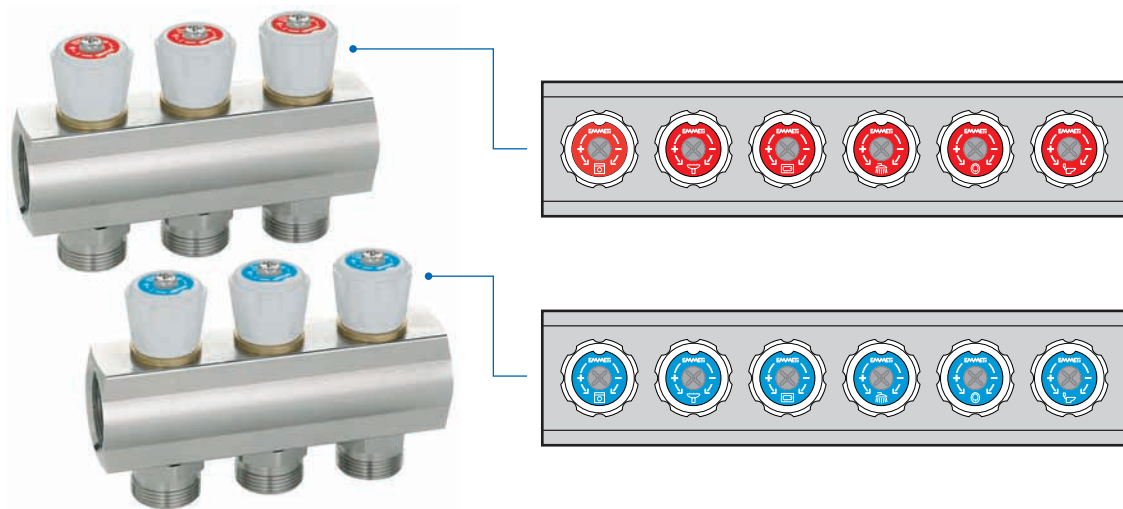
Термобокс	1" A+B	3/4" A+B
310 x 310	3 Вых.	4 Вых.
460 x 310	7 Вых.	8 Вых.
610 x 310	12 Вых.	12 Вых.

## Термобокс с коллекторами Multiplex или Torsan: максимальное количество выходов



Термобокс	1" A+B расстояние 36 мм	3/4" A+B расстояние 36 мм
310 x 310	3 Вых.	4 Вых.
460 x 310	7 Вых.	8 Вых.
610 x 310	12 Вых.	12 Вых.

## Коллекторы с кранами

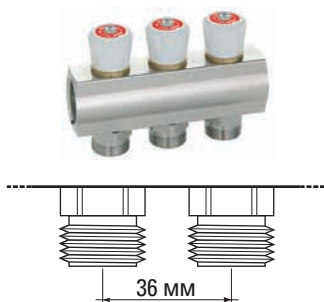


### Конструкция

Латунный профиль соответствует стандарту TN UNI EN 12168 CW614N;  
 Резьба подключения к коллектору G 3/4 “;  
 Резьба подключения выходов M 24x19;  
 ABS ручки белого цвета;  
 Уплотнения из NBR;  
 В комплекте поставляются шильдики синего и красного цвета;  
 Межосевые расстояния между выходами 36 мм;

### Технические данные

Максимальное рабочее давление: 10 бар.  
 Максимальная рабочая температура: 110 °C  
 Примечание: При подключении к коллекторам различного типа арматуры не используйте арматуру с конической резьбой. Предусмотрите соединения через уплотнительные “O-ring” прокладки.



### Тopsan 24x19 коллекторы с кранами

Размер	Выходы	Кол-во/Упак.	Код
3/4”	4+4	2	01282054
3/4”	5+5	2	01282056
3/4”	6+6	2	01282058

Межосевые расстояния между выходами 36 мм



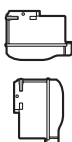




## Клапаны с электроприводами

IP 55

IP 50



ТЕХНИЧЕСКИЙ ПАСПОРТ 11

### Клапаны технические данные:

Корпус клапана выполнен из латуни ST UNI EN 12165 CW617N с никелированным покрытием;  
 Шар выполнен из латуни ST UNI EN 12165 CW617N с хромированным покрытием;  
 Диапазон рабочих температур от -40 до 100 ° C (циркулирующей жидкости);  
 Рабочее давление PN 40;  
 Максимальный перепад давления 6 бар;  
 Уплотнения из PTFE;  
 Уплотнение штока из NBR;  
 Примечание: в 3-ходовых клапанах происходит переключение потоков при срабатывании сервопривода.

### Сервопривод технические данные:

Напряжение питания 230 В / 50 Гц или 24 В переменного тока в зависимости от модели;  
 Поглощение 4 VA;  
 Угол поворота 90 ° (2-ходовой) - 180 ° (3-ходовой) - 90/270 ° (4-ходовой);  
 Время вращения 60 ° (2 ходовой) - 120° (3 ходовой) - 60/180 ° (4 ходовой);  
 Вращающийся момент: 8 Нм;  
 Вспомогательный контакт 1- 5 А / 230 В (вкл-выкл);  
 Класс защиты IP 55 IP 50;  
 Класс изоляции: II;  
 Индикатор открытия клапана (2 ходовой) переключение потоков с-t с-dx (3 ходовой);



### Modulo Compact 230 В 2 - ходовой со съёмными соединениями

Размер	Выходы	Кол-во/ Упак.	Код
1/2"	2	1	01425800
3/4"	2	1	01425802
1"	2	1	01425804



### Modulo Compact 230 В 3 - ходовой со съёмными соединениями

Размер	Выходы	Кол-во/ Упак.	Код
1/2"	3	1	01425806
3/4"	3	1	01425808
1"	3	1	01425810



### Modulo Compact 230 В 2 - ходовой с подключениями с внутренней резьбой

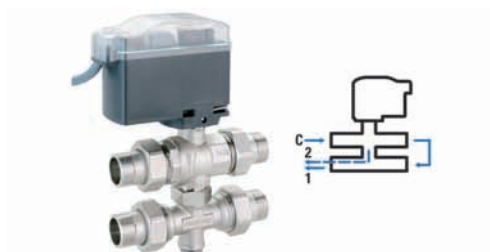
Размер	Выходы	Кол-во/ Упак.	Код
1/2"	2	1	01425820
3/4"	2	1	01425822
1"	2	1	01425824

## Клапаны с электроприводами



**Modulo Compact 230 В 3 - ходовой с подключениями с внутренней резьбой**

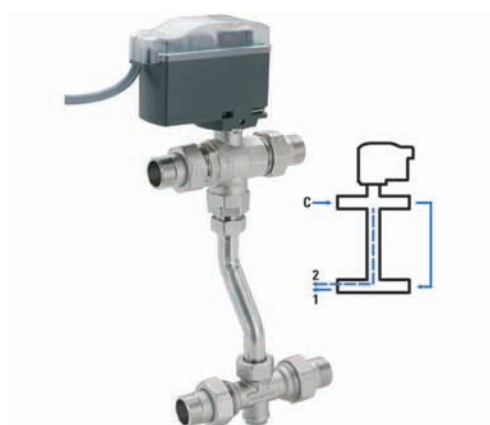
Размер	Выходы	Кол-во/ Упак.	Код
1/2"	3	1	01425826
3/4"	3	1	01425828
1"	3	1	01425830



**Modulo Compact 230 В 4 - ходовой с межосевыми расстояниями 49÷61мм / 53÷65 мм и встроенным байпасом**

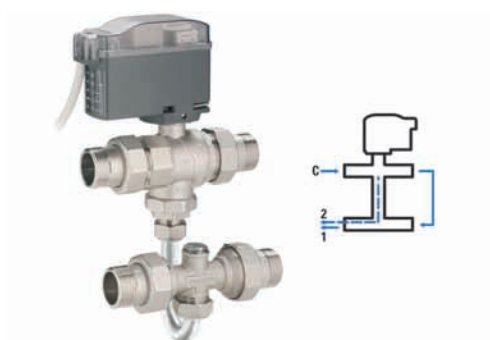
Размер	Кол-во/ Упак.	Код
3/4" для коллекторов Mixer (*)	1	01425840
1" для коллекторов Mixer (**)	1	01425842

(\*) 49-61 мм межосевые расстояния  
(\*\*) 53-65 мм межосевые расстояния



**Modulo Compact 230 В 4 - ходовой с межосевыми расстояниями 190÷210 мм и встроенным байпасом**

Размер	Кол-во/ Упак.	Код
3/4" для коллекторов Torway	1	01425848
1" для коллекторов Torway	1	01425850



**Modulo Compact 230 В 4 - ходовой с межосевыми расстояниями 90÷100 мм и встроенным байпасом для установки в Термobox box**

Размер	Кол-во/ Упак.	Код
3/4"	1	01425844
1" для коллекторов Torway (*)	1	01425846

(\*) Невозможно использовать в Термobox с коллекторами Multiplex.



**Дифференциальный клапан байпаса**

Размер	Кол-во/ Упак.	Код
	1	01306360

Диапазон регулировки от 0,2 до 0,5 бар для подключения к 4 ходовым клапанам Modulo Compact.



## Сервопривод для клапанов Modulo Compact

Размер	Кол-во/ Упак.	Код
2 вых. - 230 Vac	1	01425860
3 вых. - 230 Vac	1	01425862
4 вых. - 230 Vac	1	01425864
2 вых. - 24 Vac	1	01425866
3 вых. - 24 Vac	1	01425868
4 вых. - 24 Vac	1	01425870



## Изоляция для сервоприводов Modulo Compact

Размер	Кол-во/ Упак.	Код
Изоляционная оболочка для серводвигателя для Modulo Compact	1	90045270

Выполнена из вспененного полиэтилена

# Modulo Plus

## Клапаны с электроприводами

IP 55



~~IP 50~~



### Клапаны технические данные:

Корпус клапана выполнен из латуни ST UNI EN 12165 CW617N с никелированным покрытием;  
Шар выполнен из латуни ST UNI EN 12165 CW617N с хромированным покрытием;  
Диапазон рабочих температур от -40 до 100 ° C (циркулирующей жидкости);  
Рабочее давление PN 40;  
Максимальный перепад давления 6 бар;  
Уплотнения из PTFE;  
Уплотнение штока из NBR;  
Примечание: в 3-ходовых клапанах происходит переключение потоков при срабатывании сервопривода.

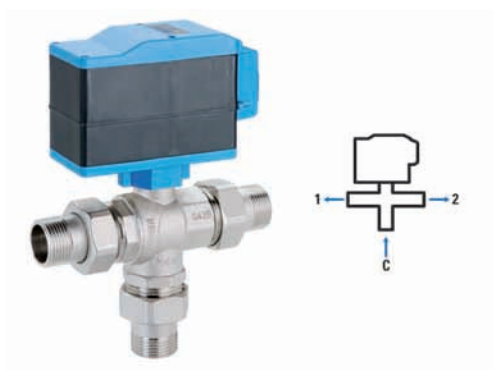
### Сервопривод технические данные:

Напряжение питания 230 В / 50 Гц;  
Потребление 4 VA;  
Угол поворота 90 ° (2-ходовой) - 180 ° (3-ходовой)  
Время вращения 60 (2 ходовой) - 120" (3 ходовой);  
Максимальный вращающийся момент: 28 Нм (230 В);  
Вспомогательный контакт 1- 6 А / 230 В (вкл-выкл);  
Класс защиты IP 55 IP 50;  
Класс изоляции: II;  
Индикатор открытия клапана (2 ходовой) переключение потоков с-sx с-dx (3 ходовой);



**Modulo Plus 230 B 2-ходовой со съёмными соединениями**

Размер	Выходы	Кол-во/ Упак.	Код
1"1/4	2	1	01425700
1"1/2	2	1	01425702
2"	2	1	01425704



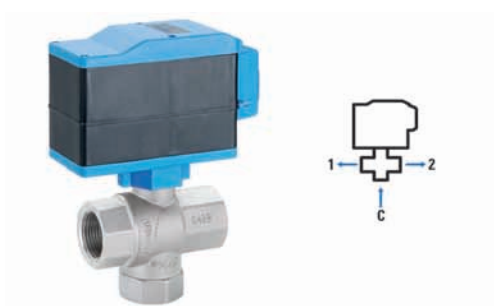
**Modulo Plus 230 B 3-ходовой со съёмными соединениями**

Размер	Выходы	Кол-во/ Упак.	Код
1"1/4	3	1	01425710
1"1/2	3	1	01425712
2"	3	1	01425714



**Modulo Plus 230 B 2-ходовой с подключениями с внутренней резьбой**

Размер	Выходы	Кол-во/ Упак.	Код
1"1/4	2	1	01425730
1"1/2	2	1	01425732
2"	2	1	01425734



**Modulo Plus 230 B 3-ходовой с подключениями с внутренней резьбой**

Размер	Выходы	Кол-во/ Упак.	Код
1"1/4	3	1	01425740
1"1/2	3	1	01425742
2"	3	1	01425744



**Сервопривод для клапанов Modulo Plus**

Размер	Кол-во/ Упак.	Код
2 вых. - 230 Vac	1	01420170
3 вых. - 230 Vac	1	01420172



**Корпус клапана Modulo 2-ходовой со съёмными соединениями**

Размер	Выходы	Кол-во/ Упак.	Код
1/2" (*)	2	1	90021400
3/4" (*)	2	1	90021410
1" (*)	2	1	90021420
1"1/4 (**)	2	1	90021430
1"1/2 (**)	2	1	90021440
2" (**)	2	1	90021450

(\*) Рекомендуется для Modulo Compact - (\*\*) Рекомендуется для Modulo Plus



**Корпус клапана Modulo 3-ходовой со съёмными соединениями**

Размер	Выходы	Кол-во/ Упак.	Код
1/2" (*)	3	1	90021320
3/4" (*)	3	1	90021460
1" (*)	3	1	90021470
1"1/4 (**)	3	1	90021480
1"1/2 (**)	3	1	90021490
2" (**)	3	1	90021500

(\*) Рекомендуется для Modulo Compact - (\*\*) Рекомендуется для Modulo Plus



**Корпус клапана Modulo 2 - ходовой с подключениями с внутренней резьбой**

Размер	Выходы	Кол-во/ Упак.	Код
1/2" (*)	2	1	90021200
3/4" (*)	2	1	90021210
1" (*)	2	1	90021220
1"1/4 (**)	2	1	90021230
1"1/2 (**)	2	1	90021240
2" (**)	2	1	90021250

(\*) Рекомендуется для Modulo Compact - (\*\*) Рекомендуется для Modulo Plus



**Корпус клапана Modulo 3 - ходовой с подключениями с внутренней резьбой**

Размер	Выходы	Кол-во/ Упак.	Код
1/2" (*)	3	1	90021310
3/4" (*)	3	1	90021260
1" (*)	3	1	90021270
1"1/4 (**)	3	1	90021280
1"1/2 (**)	3	1	90021290
2" (**)	3	1	90021300

(\*) Рекомендуется для Modulo Compact - (\*\*) Рекомендуется для Modulo Plus



**Корпус клапана Modulo Compact 4 - ходовой с межосевыми расстояниями 49÷61mm / 53÷65 мм и встроенным байпасом**

Size	Pcs. pack	Code
3/4" (*)	1	90021950
1" (**)	1	90021960

(\*) для коллекторов Mixer с межосевыми расстояниями 49÷61 мм  
 (\*\*) для коллекторов Mixer с межосевыми расстояниями 53÷65 мм  
 NB. Не использовать с Modulo Plus



Корпус клапана Modulo Compact 4 - ходовой с межсоевными расстояниями 190÷210 мм и встроенным байпасом

Размер	Кол-во/ Упак.	Код
3/4" для коллекторов Topway	1	90021970
1" для коллекторов Topway	1	90021980

NB. Не использовать с Modulo Plus

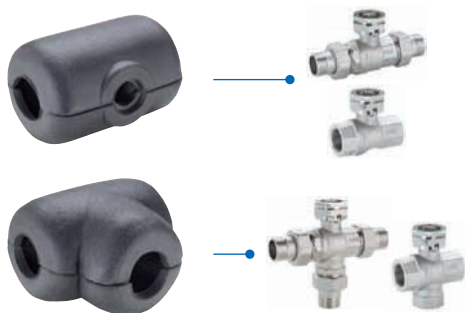


Корпус клапана Modulo Compact 4 - ходовой с межсоевными расстояниями 90÷100 мм и встроенным байпасом для установки в Thermobox box

Размер	Кол-во/ Упак.	Код
3/4"	1	90021990
1" для коллекторов Topway	1	90022000

(\*) Невозможно использовать в Thermobox с коллекторами Multiplex.

NB. Не использовать с Modulo Plus



Изоляция для клапанов Modulo

Размер	Кол-во/ Упак.	Код
Изоляция для 2-ходового клапана 1/2"	1	90045150
Изоляция для 2-ходового клапана 3/4"	1	90045160
Изоляция для 2-ходового клапана 1"	1	90045170
Изоляция для 2-ходового клапана 1" 1/4	1	90045180
Изоляция для 2-ходового клапана 1" 1/2	1	90045190
Изоляция для 2-ходового клапана 2"	1	90045200
Изоляция для 3-ходового клапана 1/2"	1	90045210
Изоляция для 3-ходового клапана 3/4"	1	90045220
Изоляция для 3-ходового клапана 1"	1	90045230
Изоляция для 3-ходового клапана 1" 1/4	1	90045240
Изоляция для 3-ходового клапана 1" 1/2	1	90045250
Изоляция для 3-ходового клапана 2"	1	90045260

Выполнена из вспененного полиэтилена



Регулирование и контроль



> Touch screen  
хронотермостат



89

> Термостат для  
фанкойлов



93

> Touch screen  
термостат



91

> PCOC  
контроллер



94

> Комнатный  
термостат



92

> NCTA W  
хронотермостат



99

> Электронный  
комнатный термостат



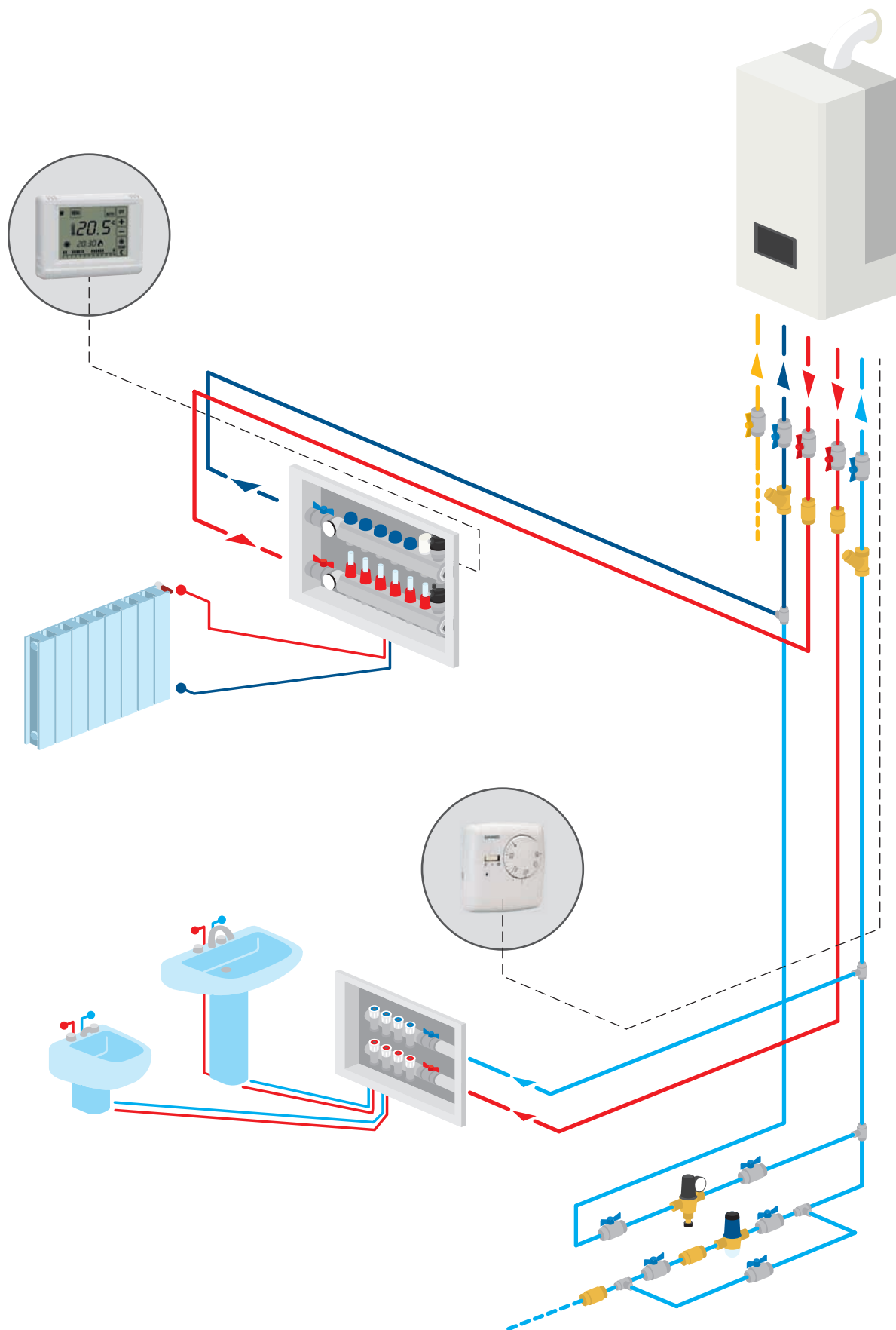
93

> Электронный  
гидростат



101

# Пример установки



## Еженедельный хронотермостат с сенсорным экраном



### Технические данные

Габаритные размеры: 120 x 90 x 28 мм  
сенсорный дисплей 80 x 55 мм (3,8");  
Еженедельное программирование для периодов в последние 30 минут. Температуру можно регулировать на трех режимах:  
- Комфорт  
- Энергосбережение  
- Выкл. с возможностью установки защиты от замерзания; Диапазон регулировки температуры от 4 до 40°C (от 40 до 99,4 ° F) с погрешностью 0,5 ° C / F.  
Система включения / выключения дифференциала, 0,5 ° C (параметр может быть изменен);  
Режим Зима / Лето;  
Температура хранения от 0 до 40 ° C;  
Оснащен индикатором сигнализации;  
Частично встраиваемые (230 В мод.)  
Или с наружной установкой (батареи мод.)  
В стандартной коробке 503.

### Электрические характеристики - версия с питанием 230 В

Питание от 110 до 230 В - 50/60 Гц;  
Класс защиты IP20;  
Система активации контактов: реле с 1 контактом отклонение 6 ÷ 230 В - 5 (0,5) Макс;  
Контакты для подключения к телефону или системе лето-зима;

### Электрические характеристики - версия с питанием от батареи.

Источник питания 2 батарейки AAA - LR3 - 1,5 В;  
Класс защиты IP20;  
Система активации контактов: реле с 1 контактом отклонение 6 ÷ 230 В - 5 (0,5) Макс.



### Touch Screen еженедельный хронотермостат

Размер	Кол-во/ Упак.	Код
Настенный хронотермостат с питанием от батареи	1	01514200
Частично встраиваемый хронотермостат с питанием 230 В	1	01514202

## Touch Screen термостат



### Технические данные термостата с суточным программированием

Габаритные размеры: 120 x 90 x 28 мм;  
 Дисплей Touch-screen 80 x 55 мм (3,8" );  
 Ежедневное программирование для периодов в течение 1 часа.  
 Температура может регулироваться на 2 режимах:  
 -Комфорт  
 -Энергосбережение  
 Выключение вручную с функцией защиты от замерзания.  
 Диапазон регулировки температуры от 4 до 40 ° C (от 40 до 99,4 ° F) с погрешностью 0,5 ° C/F ;  
 Система вкл/выкл дифференциала, 0,5 ° C (параметр может быть изменен);  
 Функция лето/зима;  
 Температура эксплуатации и хранения от 0 до 40 ° C;  
 Оснащены индикацией сигнализации;  
 Частично встраиваемые (230 В мод.) или с наружной установкой (батареи мод.). В стандартной коробке 503;

### Электрические данные - версии с питанием 230 В

Электропитание от 110 до 230 V - 50/60 Гц;  
 Степень защиты IP20;  
 Системы активации контакта: реле с 1 свободным отклонением контакта 6+230 V - 5 (0,5) Макс.  
 Контакты для подключения к телефону или системе лето-зима;

### Технические данные комнатного термостата с ручным управлением

Габаритные размеры: 120 x 90 x 28 мм;  
 Дисплей Touch-screen 80 x 55 мм (3,8" );  
 Рабочая температура устанавливается вручную и отключения вручную с возможностью установки защиты от замерзания;  
 Температура может регулироваться на 2 уровнях:  
 -Комфорт  
 -Энергосбережение  
 Диапазон регулировки температуры от 4 до 40 ° C (от 40 до 99,4 ° F) с погрешностью 0,5 ° C/F;  
 Система вкл/выкл дифференциала, 0,5 ° C (параметр регулируется);  
 Функция лето/зима;  
 Температура эксплуатации и хранения от 0 до 40 ° C;  
 Частично встраиваемые (230 В мод.) или с наружной установкой (батареи мод.). В стандартной коробке 503;

### Электрические данные - версии с питанием от батареи

Источник питания с 2 батареи AAA - LR3 - 1,5 В;  
 Степень защиты IP20;  
 Системы активации контакта: реле с 1 свободным отклонением контакта 6+230 V - 5 (0,5) Макс.



### Touch Screen термостат с суточным программированием

Размер	Кол-во/ Упак.	Код
Настенный термостат с суточным программированием и питанием от батареи	1	01514212
Частично встраиваемый термостат с суточным программированием и питанием 230 В	1	01514210



### Ручной комнатный термостат с сенсорным экраном

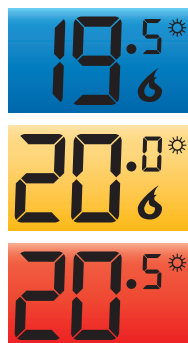
Размер	Кол-во/ Упак.	Код
Настенный термостат с питанием от батареи	1	01514216
Частично встраиваемый термостат с питанием 230 В	1	01514214



## Touch screen термостаты



Встраиваемые модели



Термостаты для систем отопления простые и быстро настраиваемые благодаря сенсорным дисплеям. Настройки (комфортной температуры, пониженной температуры, температурного дифференциала) и суточное программирование. Многоцветная подсветка, термостаты чувствительны к изменению температуры в помещении (подсветка синим цветом существует только в моделях с питанием от батареи). Большой полно экранный цифровой дисплей. Multi-пластины рамы предназначены (для встраиваемых моделей) для наиболее распространенных серий: BTICINO Axolute, Living International, Light VIMAR Eikon, Idea, Plana GEWISS Play Bus, системы LEGRAND Sailing SIEMENS Futura Graphit Delta, Delta Geo.

### Технические данные

Установка: до 3-модулей;  
 Источник питания: 230 в переменного тока 50 Гц; Батареи: 2x1.5 V- (код 02018080);  
 Емкость контактов: 6(2) A 250VA в переменного тока 50 Гц;  
 Диапазон регулировки температур: + 5 C / +35 C;  
 Шаг регулировки: 0.5 C;  
 Температурный дифференциальный: 0,2 ÷ 2.0 C;  
 Снижение температуры: температура - Дельта Т режим Комфорт™  
 Дельта Т: + 1 ÷ 15 C (шаг 0.5 C);  
 Измерение диапазона температур: + 0 C / + 40 C;  
 Режим антизамерзания: +7 C;  
 Многоцветная подсветка;  
 Размеры (ШxВxГ): 110 x 74.4 x 55.2 мм;

### Цветной сенсорный экран термостата с суточным программированием 230В.



Модель	Кол-во/ Упак.	Код
Встроенный термостат с суточным программированием	1	02018076

Установка времени на дисплее.  
 Контакты для пульта дистанционного управления.  
 Многоцветная подсветка.

## Комнатный термостат



ТЕХНИЧЕСКИЙ ПАСПОРТ 51

### Технические данные

Газовый расширительный баллон предельной температуры /  
блокировка устройства защиты: IP 20;  
Емкость контактов: 10 (2.5)A - 250 В  
Температурный диапазон: от 5 до 30 °С;  
Температурный дифференциал: 1,4 °С (4 °С / ч);  
Размеры: 90 x 90 x 40 мм;  
Вес: от 130 до 145 гр;  
Режим антизамерзания;  
Двойная изоляция;



### Termec термостат

Размер	Кол-во/Упак.	Код
3 контактный	1	02001012
3 контактный с индикатором	1	02001014
3 контактный с индикатором + indip. переключатель	1	02001016
3 контактный с индикатором + on/off переключатель	1	02001018
3 контактный + переключатель зима/лето	1	02001020



## Электронный комнатный термостат



### Электронный комнатный термостат

Напряжение питания: 230 В переменного тока 50 Гц - Диапазон температур: 0 ÷ 50 °С - Степень защиты: IP 30 - Потребление: 1 ВА - емкость контактов: 5А (1) AC 250 В переменного тока - Rcd срабатывания: 0,5 °С - Размеры: 85 x 85 x 31 мм

Размер	Кол-во/ Упак.	Код
В простом исполнении	1	02018044
С переключателем лето/зима	1	02018046

## Термостаты для фанкойлов



### 3-х скоростная регулировка - лето / зима для фан-койлов

Напряжение питания 230 В переменного тока 50 Гц, 24 В переменного тока 50 Гц - Установка 5 ÷ 35 °С - Потребляемая мощность 1,2 Вт - температура 0 ÷ +40 °С - Степень защиты IP 20 - Размеры 129 x 96 x 37 мм - Встроенная версия или настенная установка.

Размер	Кол-во/ Упак.	Код
	1	02018050



### Электронный блок для фан-койлов

Программируется в зависимости от типа системы (2 трубная, 4 трубная, электрическое сопротивление, и т.д.) - Автоматическая или ручная регулировка скорости - Режим ON / OFF, PWM, 3 балла.

- Диапазон уставки регулятора в отличие от нагрева и охлаждения - специальные функции: экономичный режим, загрязнение фильтра, контроль открытия окна - Режим зима / лето - Питание 230 В переменного тока или 24 В переменного тока - Напряжение питания 230 В переменного тока 50 Гц - Установка 10 ÷ 30 °С - Мощность, потребляемая 3 ВА - температура 0 ÷ +40 °С - Степень защиты IP 20 - Размеры 129 x 96 x 37 мм - выпускаются версии для встроенной или настенной установки.

Размер	Кол-во/ Упак.	Код
	1	02018052



### Кабель с разъемами для подключения к фан-койлам

Емкость контакта: 250 В -10 (2,5А) - контакт замыкается: 42 °С - открывает контакт: 34 °С

Размер	Кол-во/ Упак.	Код
	1	02012030



## PCOC контроллер

Источник питания 24 В перем. Тока +10/-15%, 50/60 Гц и 28 В постоянного тока +10/-20%;  
 Макс. потребление P=11 Вт, P=14ВА;  
 Клемная колодка с unpluggable M/F-разъем, Макс. напряжение 250 в перем. тока;  
 Сечение кабеля мин. 0,5 мм<sup>2</sup> - 2,5 мм<sup>2</sup> макс.;  
 Класс защиты IP20, IP40 (только для передней панели);  
 Установка под DIN-рейку в соответствии со стандартами DIN 43880 и CEI EN 50022;  
 Материал: технополимер;  
 Размер: 6 DIN модули  
 Класс V2 в соответствии с UL94 и 960 = C согласно IEC 695 При испытании 125 С;  
 Перегорание предохранителя при ≥ 250 В - Цвет RAL 7035, серый;  
 Охлаждение слотами;

Размер	Кол-во/ Упак.	Код
PCOC Контроллер с пользовательским разъемом	1	28154142
PCOC Контроллер для подключения внешнего разъема (*)	1	28154132
Комплект винтового типа PCOC	1	28154150

(\*) В сочетании с увеличенным разъемом (code 28154171)



## Пульт с удаленным подключением на максимальном расстоянии

Максимальная длина сети: 500 м - экранированный кабель типа AWG22 .  
 PCO контроллера расстояние: 50 м телефонного кабеля 500 м экранированный кабель типа AWG22.

Примечание: для достижения максимальной длины, используйте тип шины с распределительных линий не превышает 5 метров.

## Пластиковый корпус

Передняя крышка: прозрачный поликарбонат. Цвет серый антрацита - задний корпус (стены / выемки): поликарбонат + ABS клавиатуры: силиконовая резина. Прозрачное стекло / дисплей: прозрачный поликарбонат класс: V0 на сплошных панелях передних и задних корпуса HB на силиконовой клавиатуре и остальных частей.

## Электрические характеристики

Питание от PCO через разъем телефона или 18/30 В постоянного тока внешнего источника - защищен внешним предохранителем 250 мА - Максимальный расход: 1,2 Вт

Размер	Кол-во/ Упак.	Код
Пульт в большом разъемом	1	28154171

Используйте пульт с большим разъемом (код 28154171) в качестве основного дисплея для PCOC Регулятор внешнего пользовательского контроллера (код 28154132). Существует всегда возможность использования двух контроллеров, дисплеев. Для этой цели используют PCOC регулятор в качестве пользовательского контроллера (код 28154142) вместе с пультом удаленного доступа (код 28154171). Это позволяет просматривать и управлять системой как с контролером и дисплеем (оба с дисплеем).





## PCOE модуль

Напряжение питания 24 В переменного тока +10 / -15%, 50/60 Гц и 28 В постоянного тока +10 / -20%;

Максимальное потребление P = 6 Вт, P = 7ВА;

Клеммная колодка с unpluggable M / F разъем, макс. напряжение 250 В переменного тока;

Мин. сечение кабеля. 0,5 мм<sup>2</sup> - не более 2,5 мм<sup>2</sup>;

Индекс защиты IP20, IP40 (только на переднюю панель);

Установка под DIN-рейку в соответствии со стандартами DIN 43880 и CEI EN 50022;

Материал: технополимер;

Размеры: 4 DIN модуля;

Класс V0 согласно UL94 и 960 ° C в соответствии с IEC 695 при тестовых испытаниях 125 ° C.

Перегорание предохранителя ≥ 250 В - Цвет RAL 7035 серый - Охлаждение слотами;

Размер	Кол-во/ Упак.	Код
PCOE Модуль (*)	1	28154261
Комплект винтового типа PCOE	1	28154270

(\*) Модуль PCOE может быть настроен для:

- Увеличить число областей (MOD\_Z1, MOD\_Z2, MOD\_Z3) - управление 3-

точечными серводвигателями для смесительных клапанов (MOD\_M3P)

Возможные конфигурации см. в разделе с техническими приложениями.

# Climate control unit



## Датчик температуры в помещении - датчик влажности

Питание 9/30 В постоянного тока +/- 10% - 12/24 В переменного тока -10%, +15% - Потребление (выходы активны) - текущие выходы (максимальное потребление с двумя выходами) - 35 мА с 12Vdc источник питания постоянного тока - 24 Vdc с 24 В постоянного тока - 50 мА с 12 Vac переменного тока питания - 24 мА, 24 В переменного тока питания - напряжение выхода (Потребление с нагрузкой 10 кОм) - 10 мА при 12 В постоянного тока питания - 8 мА источника питания 24 в постоянного тока - Рабочая температура от -10 до 60 ° С - Рабочая влажность от 10 до 90% относительной влажности (от 0 до 50 ° С) - Датчик температуры NTC - Индекс защиты корпуса IP 30 - Класс защиты чувствительного элемента IP 30.

Размер	Кол-во/ Упак.	Код
Датчик температуры	1	28153181
Датчик температуры и влажности	1	28153191

Размеры: см. раздел технические приложения



## Датчик температуры наружного воздуха

Источник питания DC 9 В до 30 В - питание переменного тока от 12 до 24 В - Датчик температуры NTC - Индекс защиты корпуса IP55 - Степень защиты чувствительного элемента IP54 - Рабочий диапазон: -20 / +70 °С;

Размер	Кол-во/ Упак.	Код
	1	28153201

Размеры: см. раздел технические приложения



## Датчик температуры подачи

Размер	Кол-во/ Упак.	Код
	1	28153210

Размеры: см. раздел технические приложения



## Гильза для погружного датчика

Размер	Кол-во/ Упак.	Код
	1	28153220

Размеры: см. раздел технические приложения



## Трансформатор 230/24В 35 ВА

Размер	Кол-во/ Упак.	Код
5 DIN модулей	1	28153410



## Трансформатор 230/24В 63 ВА

Размер	Кол-во/ Упак.	Код
8 DIN модулей	1	28153420



## RC FH Комплект электронных климатических устройств для отопления

Размер	Кол-во/ Упак.	Код
	1	28139060

Состоит из: электронного климатического регулятора с блоком управления, внешнего датчика, пульта дистанционного управления с датчиком температуры воздуха, накладного датчика на трубу. Функции: автоматическая адаптация климатической кривой отопления, оптимизация при запуске и выключении, автоматический переход на летний / зимний режим, системы защиты. Еженедельное программирование с тремя периодами комфорт и экономия за день.



## OpenTherm интерфейс

OpenTherm интерфейс, который будет использоваться для диалога между электронными регуляторами (климатическими) и котлами Nifia и Talita - Монтаж на DIN-рейку - Размеры: 3 DIN модуля.

Размер	Кол-во/ Упак.	Код
	1	07400860



## Модуль для дистанционного управления через GSM

Электронные устройства удаленного доступа активируются через GSM, два релейных выхода с независимыми регуляторами, для активации установки электрооборудования - Возможность просмотра состояния релейных выходов - Вариант местного управления реле с помощью кнопки, которые уже установлены на устройстве - особенно подходит для систем в домах с не фиксированной телефонной сетью - возможна скрытая и наружная установка (тип 503).

### Технические данные

Напряжение питания: 10...30 В постоянного тока (230 В переменного тока +10 -15%, 50-60 Гц с блоком питания) - Степень защиты: IP42 при правильной установке - Рабочая температура: 0 ... 50 ° C - Влажность: 20 ... 90% без конденсации - Размеры: 139x98x40 мм.

Размер	Кол-во/ Упак.	Код
	1	28139020

# Блок Климат-контроль

## Блок Климат-контроль комплектация по выбору

Компоненты	Тип приложения			
	Floor Control Unit раздел 11	Mixing Unit M3V раздел 11	Firstbox раздел 11	3-ходовой смесительный клапан раздел 5
 28139060 - раздел 4	1	1	1	1
 28157210 - раздел 3	1	1	1	
 28130208 - раздел 5				1
 28130082 (*) и 28130084 (**) раздел 5				1
 28130632 - раздел 3	1	1	1	
 02012038 - раздел 5				1
 00510682 - раздел 5				1

(\*) Код 28130082: сочетается с трехходовыми смесительными клапанами коды 28130210, 28130212, 28130214, 28130216.

(\*\*) Код 28130084: сочетается с трехходовыми смесительными клапанами коды 28130218, 28130220, 28130222.



## Система контроля электротермических головок



### NCTA W хронотермостат

Цифровой термостат с таймером, беспроводной с питанием от батареи (2x1,5 В), летний-зимний режим, ежедневное и еженедельное программирование в 4 периода времени в день и установка температуры на 3 уровнях (Комфорт, пониженная, Off / антизамерзание) - функция антизамерзания - функция отпуск.

- Большой дисплей с подсветкой - внутренний датчик предназначен для дистанционного SRA-150 - Датчиком можно управлять с помощью телефона - таймер термостат включает или деактивирует один или несколько удаленных приемников с помощью радиосвязи - Степень защиты IP 30 - Размеры: 132x87x31 мм

Размер	Кол-во/Упак.	Код
	1	02018110



### NTA W термостат

Вкл./выкл. комнатного термостата, беспроводной с питанием от батареи (2x1,5 В), для систем отопления и охлаждения, с механической блокировкой температурной шкалы, внутренний датчик предназначен для подключения к дистанционному зонду SRA-150 - термостат включает или деактивирует один или несколько удаленных приемников с помощью радиосвязи - Степень защиты IP 30. Размеры: 85x85x29 мм (LxHxD).

Размер	Кол-во/Упак.	Код
Размер	1	02018112



### NAR W антенна

Активная приемная антенна для модулей NMC2 W и NMC8 Вт, в комплекте с 5-метровым соединительным кабелем - Частота: 868150 МГц - Степень защиты: IP 30 - Размеры: 85x85x31 мм (LxHxD).

Размер	Кол-во/Упак.	Код
	1	02018114



### 2-канальный релейный модуль NMC2 W

Релейный модуль с двумя независимыми каналами (которые могут быть отнесены к различным передатчикам) для активации электротермического привода (нормально открытые и нормально закрытые) + 1 дополнительный канал для активации циркуляционного насоса - Автоматическая кодировка сигнала - Поставляются - прямой (230 В) или вспомогательный (24В) - Настройка для подключения к таймеру для управления ночным режимом - Режимы ожидания и зима / лето - Могут устанавливаться в каскад и связываться с NMC8 модули W (макс. 1 NMC2 Вт на каскаде).

#### Технические данные

Напряжение питания: 230 В -15% +10%, 50Гц - Потребляемая мощность: 4 ВА - Емкость контактов: 3А 250В - Степень защиты: IP 30 - Размеры: 130 x 100 x 60 мм (Д x В x Г).

Размер	Кол-во/Упак.	Код
	1	02018118



## 8-канальный релейный модуль NMC8 W

Релейный модуль с 8 независимыми каналами (которые могут быть отнесены к различным передатчикам) для активации электротермических приводов (нормально открытые и нормально закрытые) + 1 дополнительный канал для активации циркуляционного насоса - Автоматическая кодировка сигнала- Поставляются - прямой (230В) или вспомогательный (24В) - Настройка для подключения к таймеру для управления ночным режимом - Режимы ожидания и зима / лето - Могут устанавливаться в каскад и связываться с NMC8 модулями W (макс. 1 NMC2 Вт на каждый каскад)

### Технические данные

Напряжение питания: 230 В -15% +10%, 50Гц - Потребляемая мощность: 7 ВА - Емкость контактов: 3А 250В - Степень защиты: IP 30 - Размеры: 245 x 100 x 60 мм (Д x В x Г)

Размер	Кол-во/Упак.	Код
	1	02018120



## 1-канальный приемник NR1 W

Одноканальный радиоприемник оснащен встроенной антенной и выходом реле для активации электротермического привода или циркуляционного насоса или непосредственно котла - Автоматическая кодировка сигнала

### Технические данные

Напряжение питания: 230 В ± 10%, 50 Гц - Потребление: 11 ВА - контакты реле: 6 А @ 250 В - Частота: 868150 МГц - Степень защиты: IP 30 - Размеры: 85 x 85 x 31 мм (Д x В x Г).

Размер	Кол-во/Упак.	Код
	1	02018116



## Зонд SRA-150

Датчик для установки на воздухе или в жидкости, оснащенный биполярным кремниевым кабелем с чистой длиной 150 см - датчик устанавливается на линии подачи, с небольшим никелированным медным наконечником 6x25мм - Датчик является типа NTC - 100 кОм при 25 ° С - Степень защиты IP 44.

Размер	Кол-во/Упак.	Код
	1	28130662



## Телефонный интерфейс IT STA для PSTN фиксированной телефонной линии

Источник питания 12 В через адаптер сети - Потребление: 100 мА - Емкость контактов: 2 x 3 А при 250 В ~ SPDT - Степень защиты IP 30 - Размеры: 85 x 85 x 31 мм (Д x В x Г)

Размер	Кол-во/Упак.	Код
	1	28130664



## Встраиваемый электронный гигростат

Встраиваемый гигростат для регулировки влажности в домашних условиях - монтаж в коробках с помощью трех встраиваемых модулей - Сменная передняя панель в двух цветах: серый антрацит и белый (входит в комплект)

Адаптеры предназначены для использования со следующими продуктами:

**ABB:** Chiara

**BTICINO:** Axolute, Living International, Light, Light tech, Magic, Matrix **VIMAR:** Idea, Plana, Eikon

**LEGRAND:** Cross, Vela quadra, Vela tonda

**GEWISS:** Chorus, Playbus

**SIEMENS:** Delta Futura, Delta Geo

### Технические данные:

Напряжение питания: 230 В переменного тока 50-60 Гц - Потребляемая мощность: 4 ВА (0,7 Вт) - 250 В переменного тока: 5 - Диапазонов: 30% - 90% - Дифференциал:  $\pm 2,5\%$  - Рабочая температура: от 0 °С - 50 °С  
 - температура хранения: -10 °С - 60 °С  
 - Степень защиты: IP40 передняя панель.

Размер	Кол-во/Упак.	Код
	1	28154580



Компоненты для систем отопления



> Редукторы  
давления



105

> Сетчатые  
фильтры



122

> Автоматические  
воздухоотводчики



111

Комплект  
термостатического  
регулирования



123

> Клапаны  
безопасности



114

> Гидравлические  
разделители



126

> Автоматические  
редукторы  
давления



116

> Пластинчатые  
теплообменники



132

> Электронные  
циркуляционные  
насосы



117

> Теплоизоляция  
на трубы



138

> Расширительные  
баки



121

> Фильтры



143

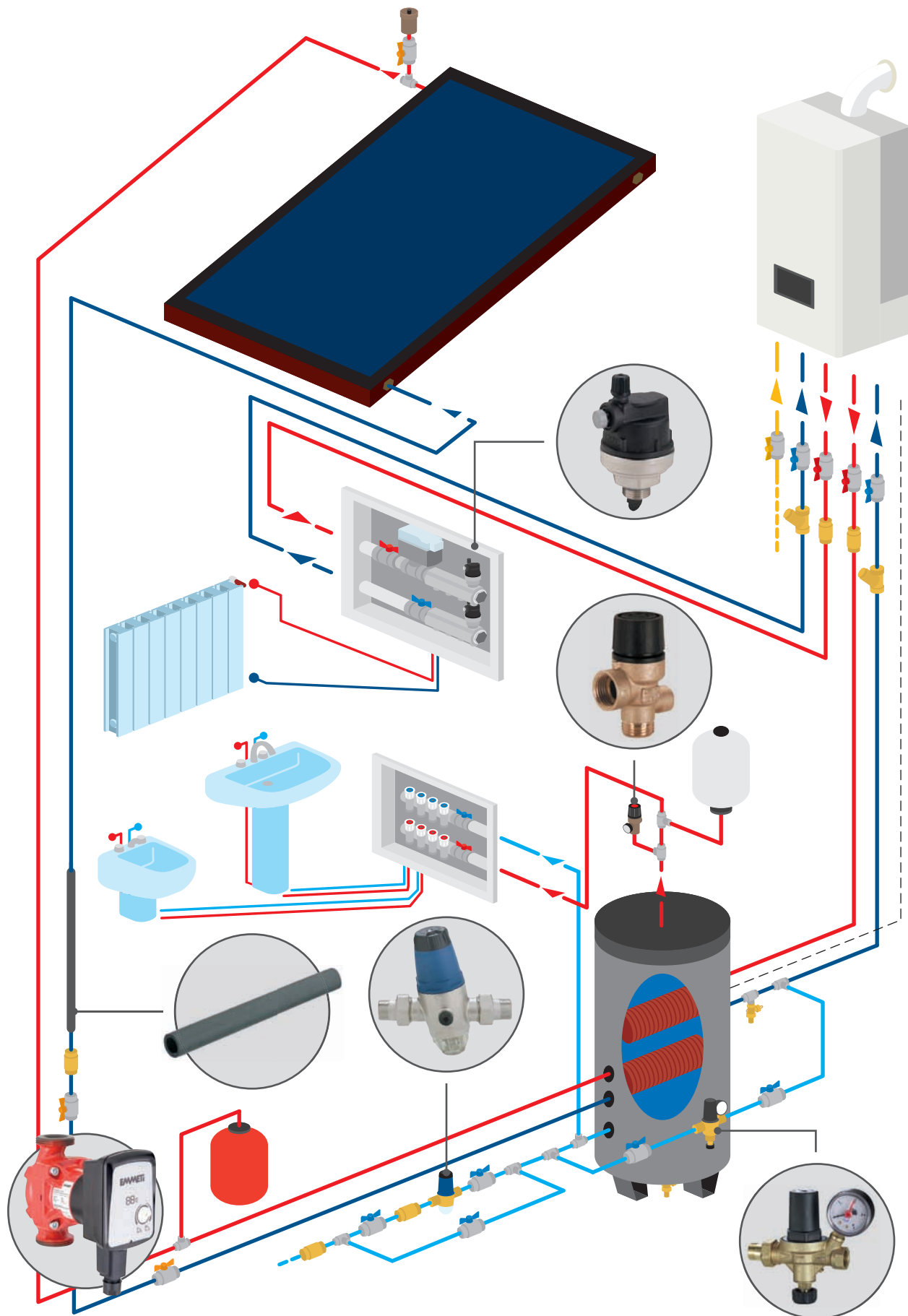
> Предохранительные  
клапаны



122

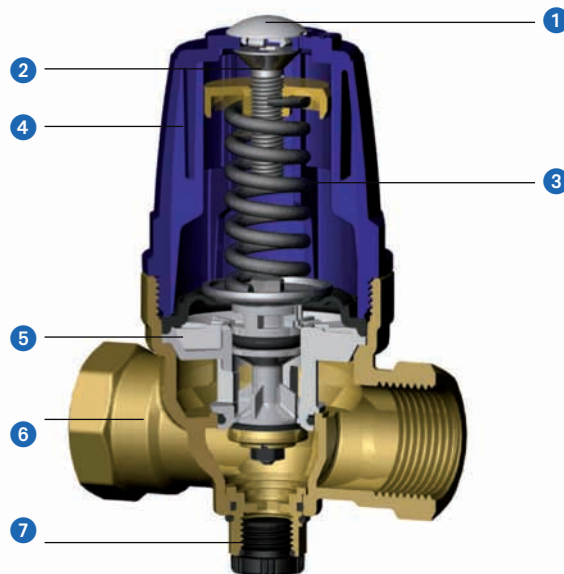


# Пример установки





## Мембранный редуктор Eсо +



ТЕХНИЧЕСКИЙ ПАСПОРТ 150

### Мембранный редуктор давления

Стопорный патрон расположен вокруг болта нержавеющей стали, гарантируя механическое сопротивление и легкое обслуживание: патрон может всегда заменить, без слива воды с системы.

Стопор поступательно ходит вместе с поршнем, который компенсирует усилием за счет пружины, давление в системе водоснабжения, таким образом, гарантируя стабильность поставленного давления независимо от колебания давления в системе.

Скользящие поверхности элементов сделаны из синтетических компонентов с низким коэффициентом трения, что снижает образование отложений и наступления неисправности.

Максимальное входное давление - 25 бар, и давление на выходе может быть отрегулировано от 1 до 6 бар все редукторы давления проверены и откалиброваны на давление 3 бара, эти настройки могут быть изменены, используя винт регулирования, вворачивая его в сторону увеличения давления и отвинчивая его, чтобы уменьшить его.

Редуктор поставляется с соединениями как с внутренней, так и с наружной резьбой или быстроразъемными соединениями.

В нижней части расположена заглушка, которую можно снять и на это место установить манометр (G 1/4 "внутренняя резьба). Перед редуктором рекомендуется размещать фильтр на входе, который задерживает примеси, находящиеся в воде. Это позволит продлить срок службы редуктора.

### Конструкция

- 1 Защитный колпачок из PA 6 (15% GF)
- 2 Регулировочный латунный винт TN UNI EN 12164 CW614N
- 3 Пружина из нержавеющей стали AISI 302
- 4 Крышка PA 66 (30% GF)
- 5 Заглушка картридж: из пластмассы - и уплотнение мембраны из EPDM 70 WRAS - шток и шайбы из нержавеющей стали AISI 304
- 6 Латунный корпус TN UNI EN 12165 CW617N
- 7 G 1/4" заглушка из латуни TN UNI EN 12164 CW614N

### Технические данные

Максимальное давление на входе: 25 бар;

Регулировка давления: 1 ÷ 6 бар;

Максимальная температура: 70 ° C;

# Мембранный редуктор Eсо +



Редуктор давления Eсо+ с внутренней резьбой

Размер	Кол-во/Упак.	Код
1/2"	1	28104220
3/4"	1	28104222



Редуктор давления Eсо+ с наружной резьбой

Размер	Кол-во/Упак.	Код
DN 15 (G 3/4" M)	1	28104340
DN 20 (G 1" M)	1	28104342



Быстроразъемные соединения для редукторов с переходом на наружную и внутреннюю резьбу

Размер	Кол-во/Упак.	Код
3/4" F x 1/2" M	1	90027800
1" F x 3/4" M	1	90027810
3/4" F x 1/2" F	1	90027840
1" F x 3/4" F	1	90027850



Манометр с радиальным креплением Ø 63

Размер	Давление	Кол-во/Упак.	Код
1/4" x 63 мм	10 бар	10	00612010
1/4" x 63 мм	6 бар	10	00612006



Emmeti редуктор давления

Максимальное давление на входе: 25 бар

- Регулировка: 0,5 ÷ 6 бар - Максимальная температура: 80 ° C

Размер	Подключение	Кол-во/Упак.	Код
1"1/4	F-F	1	01060114
1"1/2	F-F	1	01060150
2"	F-F	1	01060200
2"1/2 (*)	F-F	1	01060212

(\*) без переходников



## Мембранный редуктор давления Eco



**WRAS**  
APPROVED  
PRODUCT

Мембранный редуктор давления оснащен заглушкой на поверхности.

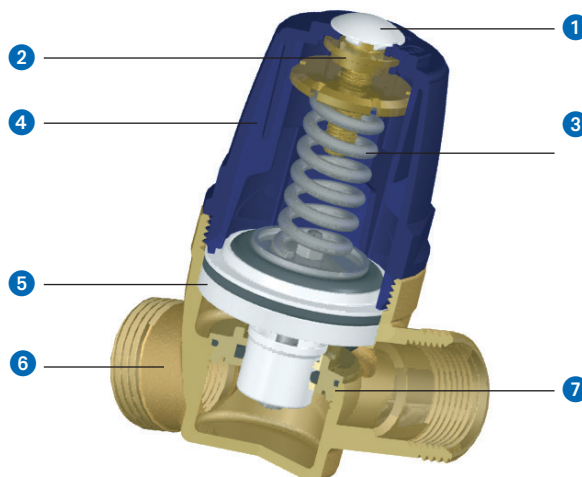
Редуктор обеспечивает стабильность выходного давления независимо от изменения входного давления.

Пробка изготовлена из синтетического материала с низким коэффициентом трения для уменьшения образования солей жесткости, которые являются основной причиной неправильного функционирования редуктора. Пробковый картридж может быть полностью заменен вместе с уплотнительными прокладками без снятия редуктора с системы трубопроводов.

Редукторы выпускаются с подключением к трубам с наружной резьбой или с внутренней резьбой, подключив дополнительные переходники. Применяя дополнительные переходники возможно выполнить быстросъемные соединения и подключить редуктор к стальным или медным трубам. Максимальное входное давление - 25 бар, и давление на выходе может быть отрегулировано от 1 до 6 бар все редукторы давления проверены и откалиброваны на испытательном стенде на давление 8 бар и 3 бара со 100% тестирование перед упаковкой.

Калибровка по умолчанию может быть изменена путем ослабления верхнего винта для уменьшения давления или, затянув его, чтобы увеличить давление. С обеих сторон редукторы имеют стандартную резьбу и могут быть доукомплектованы переходными быстросъемными фитингами. Для подключения манометра необходимо снять заглушку (внутренняя резьба G 1/4").

Перед редуктором рекомендуется размещать фильтр на входе, который задерживает примеси, находящиеся в воде. Это позволит продлить срок службы редуктора.



ТЕХНИЧЕСКИЙ ПАСПОРТ 150

### Конструкция

- 1 Защитный колпачок из PA 6 (15% GF)
- 2 Латунный регулировочный винт TN UNI EN 12164 CW614N
- 3 Пружина из нержавеющей стали AISI 302
- 4 Крышка из PA 66 (30% GF)
- 5 Пробка патрон: пластик - прокладки и мембраны EPDM 70 WRAS - вала и шайбы из нержавеющей стали AISI 304
- 6 Латунный корпус TN UNI EN 12165 CW617N
- 7 Латунная гайка для уплотнения затвора TN UNI EN 12164 CW614N

### Технические данные

Максимальное давление на входе: 25 бар;  
Регулировка давления: 1 ÷ 6 бар;  
Максимальная температура: 70 ° C;

# Мембранный редуктор давления Eco



**WRAS**  
APPROVED  
PRODUCT

## Есо редуктор давления без штуцеров

Размер	Кол-во/Упак.	Код
3/4" F - 1" M	1	28103922
1" F - 1"1/4 M	1	28103924

Позиции находятся вне диапазона складской программы



## Пара переходников

Размер	Кол-во/Упак.	Код
3/4" F x 1/2" M	1	90027800
1" F x 3/4" M	1	90027810
1"1/4 F x 1" M	1	90028290
3/4" F x 1/2" F	1	90027840
1" F x 3/4" F	1	90027850



## Манометр Ø 50 для редуктора давления

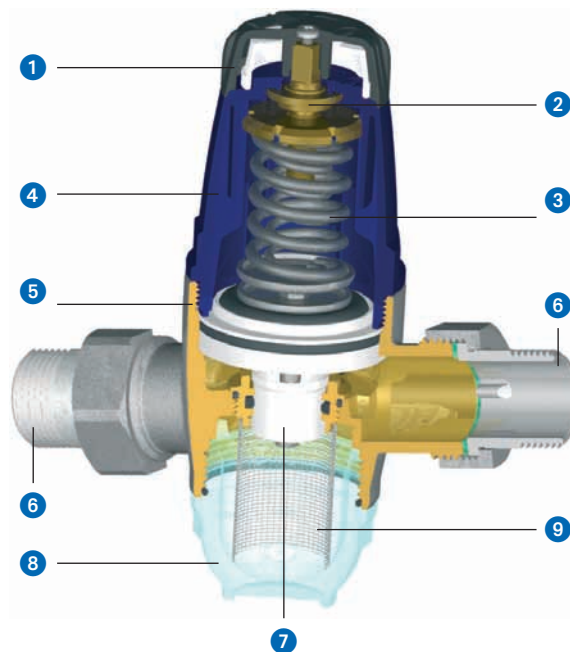
Размер	Давление	Кол-во/Упак.	Код
1/4"	10 bar	10	00612442



## Мембранный редуктор давления Top



Мембранный редуктор давления оснащен стопором с компенсационной пружиной. Редуктор обеспечивает стабильность выходного давления независимо от изменения входного давления. Калибровка включает в себя пару пружин, которые влияют на изменение давления и изолируют пробку и мембраны от кручения и бокового сгибания при работе редуктора. Пробка изготовлена из синтетического материала с низким коэффициентом трения, чтобы снизить образование известкового налета, который является основной причиной неисправностей. Редуктор также поставляется с встроенным сетчатым фильтром, в котором могут быть видны возможные отложения (в версии с прозрачным стаканом). Это еще больше увеличивает надежность и защита сантехнических приборов от возможных поломок в результате попадания шлама, который может присутствовать в системе водоснабжения. Регулятор управления с дифференцированной шкалой в верхней части, позволяет легко отрегулировать калибровку давления. Поэтому, редуктор может быть откалиброван на определенное давление еще до установки в систему. При начале работы редуктор автоматически переходит в заданное значение. Калибровка давления на редукторе производится на испытательном стенде с давлением 8 бар и 3 бара, со 100% тестированием до упаковки.



ТЕХНИЧЕСКИЙ ПАСПОРТ 150

### Конструкция

- 1 Ручка из PA 6 (15% GF)
- 2 Регулировка механизма затвора TN UNI EN 12164 CW614N
- 3 Пружина из нержавеющей стали AISI 302
- 4 Крышка из PA66 (60% GF)
- 5 Корпус из латуни TN UNI EN 12165 CW17N
- 6 Латунные переходники TN UNI EN 12165 CW617N
- 7 Пробка патрон: пластик, прокладки и мембраны EPDM 70 WRAS, вал и шайбы из нержавеющей стали AISI 304
- 8 Стакан фильтра в прозрачном исполнении PA 12
- 9 Фильтр из нержавеющей стали AISI 316

# Мембранный редуктор давления Тор



## Редуктор давления Тор с прозрачным стаканом

Максимальное входное давление: 16 бар

- регулировка: 1 ÷ 6 бар - Максимальная температура: 30 ° C

Размер	Переходные штуцера	Кол-во/Упак.	Код
1/2"	M-M	1	28103450
3/4"	M-M	1	28103452
1"	M-M	1	28103454
1/2"	F-F	1	28103530
3/4"	F-F	1	28103532



## Сакан из латуни

Размер	Кол-во/Упак.	Код
	1	90038820



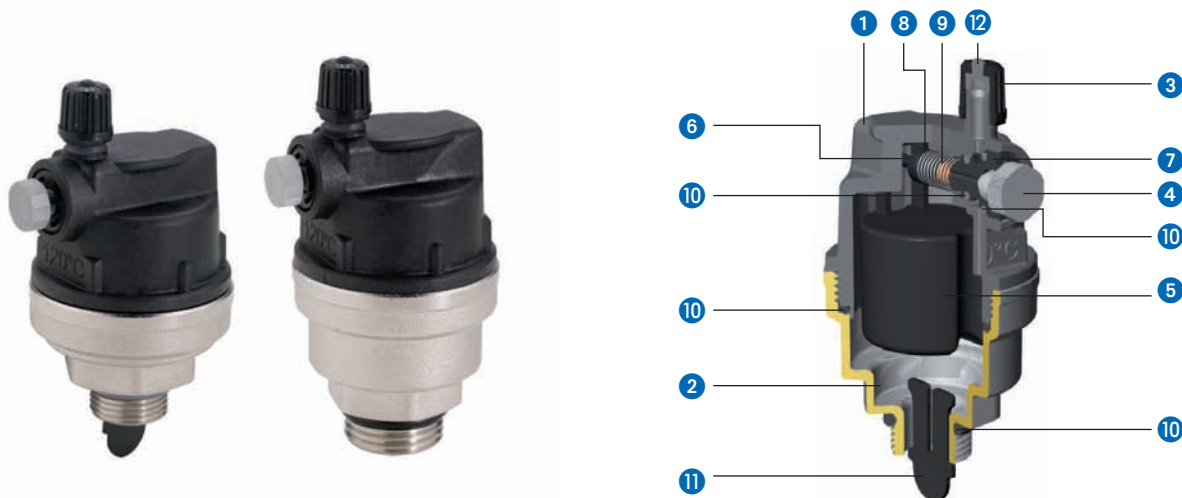
## Манометр Ø 50 для редуктора давления

Размер	Давление	Кол-во/Упак.	Код
1/4"	10 бар	10	00612442





## Автоматический воздухоотводчик с пластиковой крышкой



ТЕХНИЧЕСКИЙ ПАСПОРТ 40

### Конструкция

- 1 Корпус из технополимера (HTN51)
- 2 Корпус из латуни ST UNI EN 12165 CW617N
- 3 Черный колпачок воздушного клапана PA 6
- 4 Винт серого цвета воздушного клапана PA 6
- 5 Поплавок PP
- 6 Винт PA 6
- 7 Кольцо PPO
- 8 Винт из нержавеющей стали
- 9 Затвор из силиконовой резины
- 10 Кольцо NBR
- 11 Стопор PA 6
- 12 Прокладка NBR

### Технические данные

Максимальное рабочее давление 10 бар  
Максимальная температура +110 °C

### Тесно-Varia

Размер	Кол-во/Упак.	Код
3/8" уменьшенный + bb*	12	00400000
3/8" стандартный + bb*	12	00400002
1/2" стандартный	12	00400004

\* перекрывной клапан воздухоотводчика

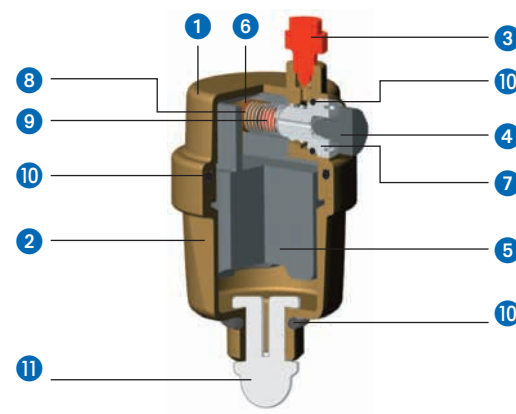
### Variax и Tecno Varia аксессуары



#### Обратный клапан

Размер	Кол-во/Упак.	Код
3/8" M x 3/8" F	12	00402060
1/2" M x 3/8" F	12	00402080
1/2" M x 1/2" F	12	00402100

## Автоматический воздухоотводчик



ТЕХНИЧЕСКИЙ ПАСПОРТ 40

### Конструкция

- 1 Корпус из латуни ST UNI EN 12165 CW617N
- 2 Корпус из латуни ST UNI EN 12165 CW617N
- 3 Колпачок красного цвета PA 6
- 4 Винт черного цвета воздушного клапана PA 6
- 5 Поплавок из PP
- 6 Винт PA 6
- 7 Кольцо PPO
- 8 Винт из нержавеющей стали
- 9 Затвор из силиконовой резины
- 10 Кольцо NBR
- 11 Запорный клапан воздухоотчика PA 6

### Технические данные

Максимальное рабочее давление 10 бар

Максимальная температура +120 ° C

**Продукт проходит 100% тестирование**



### Автоматический стандартный воздухоотводчик с запорным клапаном

Размер	Кол-во/Упак.	Код
3/8"	12	00400600

Нет в складской программе

Emmeti запатентованно



### Автоматический воздухоотводчик уменьшенного размера с запорным клапаном

Размер	Кол-во/Упак.	Код
3/8"	16	00400620

Emmeti запатентованно



Автоматический стандартный воздухоотводчик без запорного клапана

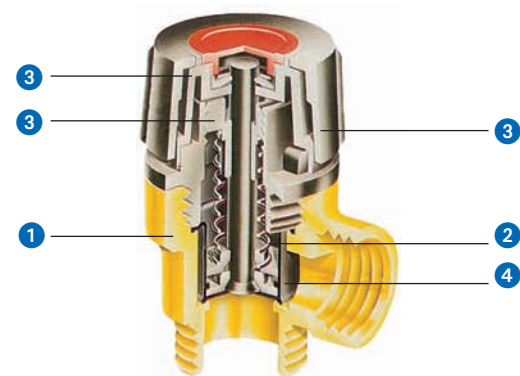
Размер	Кол-во/Упак.	Код
1/2"	12	00400660



Автоматический воздухоотводчик 3/4"

Размер	Кол-во/Упак.	Код
3/4"	10	00400340

## Предохранительный клапан



ТЕХНИЧЕСКИЙ ПАСПОРТ 41

### Конструкция

- 1 Корпус из латуни ST UNI EN 12165 CW617N
- 2 Пружина из нержавеющей стали
- 3 Кольцевая гайка, ручка и крышка из нейлона
- 4 Этилен-пропилен резиновая мембрана

### Технические данные

Мембранный клапан, с фиксированным откалиброванным подъемом прямого действия. Калибровка винт не может регулироваться, чтобы не вызвать повреждение клапана. Затвор мембраны гарантирует стабильность работы и не изменяет форму после длительного использования. Калибровка давления вставляется в разъем штока, расположенного в верхней части клапана. Возможность случайного открытия клапана препятствуется защитным колпачком. Для того, чтобы повернуть ручку, необходимо снять крышку. Максимальная рабочая температура: 110 °C Манометр устанавливается отдельно.

**Продукт проходит 100% тестирование**



### Предохранительный клапан

Размер	Давление	Кол-во/Упак.	Код
1/2" F-F	3 бар	12	00205030
1/2" M-F	3 бар	12	00206030
1/2" F-F	6 бар	12	00205060
1/2" M-F	6 бар	12	00206060
3/4" F-F	3 бар	10	00202334
3/4" F-F	6 бар	10	00202634



### Предохранительный клапан с возможностью регулировки

Размер	Давление	Кол-во/Упак.	Код
1/2" F-F	1,5 бар	12	00205015
1/2" F-F	1,8 бар	12	00205018
1/2" F-F	2 бар	12	00205020
1/2" M-F	2 бар	12	00206020
1/2" F-F	2,5 бар	12	00205025
1/2" F-F	4 бар	12	00205035
1/2" M-F	4 бар	12	00206040



## Со штуцером

Размер	Давление	Кол-во/Упак.	Код
1/2" F-F	3 бара	10	00206080
1/2" F-F	6 бар	10	00206082
1/2" M-F	3 бара	10	00206090
1/2" M-F	6 бар	10	00206092



## С манометром Ø 50

Размер	Давление	Кол-во/Упак.	Код
1/2" F-F	3 бара	2	00206100

Для экспортных рынков настройки могут отличаться от стандартного исполнения, поэтому может потребоваться настройка клапана.

## Автоматический клапан подпитки



### Технические данные

Максимальное входное давление: 10 бар;

Регулировка: от 0,3 до 4 бар;

Максимальная температура: 40 °С;

Манометр: Ø 5,2 см;

Product 100% tested



### Автоматический клапан подпитки

Размер	Кол-во/Упак.	Код
1/2" без манометра	1	00200514
1/2" с манометром	1	00200614

## Циркуляционный насос



### Технические данные:

Рабочая температура: от -10 до 110 °C  
 Максимальная температура в помещении: 40 °C  
 Максимальное рабочее давление: 10 бар  
 Минимальное давление на всасывании: 1,5 м.в.ст. при 82 °C, 3 м.в.ст. при 95 °C, 10 м.в.ст. при 110 °C  
 С мокрым ротором  
 Напряжение: 230 В / 50 Гц  
 Класс изоляции: F (155 °C)  
 Подключение: G 1 1/2"  
 Межосевое расстояние: 130 мм  
 Потребление: 48 Вт (3/13), 65 Вт (5/33), 93 Вт (6/53), 132 Вт (7/63)  
 Энергетический класс: E (3/13, 7/63), D (5/33, 6/53)

**ДОСТУПНЫ ТОЛЬКО ДЛЯ ЭКСПОРТНЫХ РЫНКОВ НЕ ВХОДЯЩИХ В ЕС**



Shark 3-скоростной циркуляционный насос

Размер	Подключения	Кол-во/Упак.	Код
6/53	1"1/2	1	00710124
7/63	1"1/2	1	00710115



### Директива ErP

#### Режимы работы

- $\Delta p$ -с - $\Delta p$ -для постоянного перепада давления;
- $\Delta p$ -v для переменного перепада давления;

#### Ручное управление

- Режим работы установки;
- Производительность насоса установки (статическое давление);

#### Автоматические функции

- Плавное регулирование производительности в соответствии с режимом работы;
- Автоматический режим;
- Визуализация потребляемой мощности в Вт;
- Визуализация текущего набора статического давления;

#### Технические данные

Температура перекачиваемой жидкости: от  $-10^{\circ}\text{C}$  до  $+95^{\circ}\text{C}$ ;

Напряжение: 1 ~ 230 В, 50/60 Гц;

Степень защиты: IP X2 D;

Класс изоляции: F;

Максимальное рабочее давление: 6 бар; Максимальная комнатная температура:  $40^{\circ}\text{C}$ ;

Потребление: 4-20 Вт (25/4), 4 - 40 Вт (25/6), 4 - 70 Вт (25/8); Минимальное давление на всасывании при  $50/95/110^{\circ}\text{C}$ : 0,5 / 3 / 10 м.в.ст.;

Подключение: 1", 1 1/2";

Межосевое расстояние: 130 мм;

Энергетический класс: A;



### Электронный циркуляционный насос для систем отопления Shark E

Модель	Подключение	Кол-во/Упак.	Код
25/4-130	1"1/2	1	00710340
25/6-130	1"1/2	1	00710342
25/8-130	1"1/2	1	00710344
15/4-130	1"	1	00710346





директива EeP

## Электронный циркуляционный насос

### Режимы работы

- Dp-c для постоянного перепада давления - Dp-v для переменного перепада давления;

### Ручное управление

- Установление рабочего режима - производительность насоса (статическое давление) - Уменьшение производительности насоса;

### Автоматические функции

- Плавное регулирование производительности в зависимости от режима работы - Redu-CED автоматический режим - Функция автоматического удаления воздуха - автоматическое выключение;

### Сигнализация и функции просмотра

- Визуализация потребляемой мощности в Вт - Визуализация в кВтч накопленных кило-ватт-часов;

### Технические данные

Рабочая температура: от 2 до 110 ° C - Максимальная температура в помещении: 40 ° C - максимальное рабочее давление: 10 бар - Класс защиты: IP44 - Напряжение: 230 В-50 Гц - Межосевое расстояние: 130 мм - Потребление 40 -25/130: 3 Вт (мин), 20 Вт (макс.) - Поглощение 60-25/130: 3 Вт (мин), 40 Вт (макс.)

Размер	Кол-во/Упак.	Код
40-25/130	1	00710332
60-25/130	1	00710334



## 3-скоростной циркуляционный насос для сантехнических систем

Рабочая температура: от -10 до 110 ° C - Максимальная температура в помещении: 40 ° C - Максимальное давление: 10 бар - Напряжение: 230 В -50 Гц - Класс изоляции: F (155 ° C) - межосевое расстояние: 130 мм (H2 / 3V - 15S), 158 мм (H4/3V - 20S и H5/3V - 25S) - Потребление: 56 Вт (H2/3V - 15S), 89 Вт (H4/3V - 20C), 114W (H5 / 3V - 25S)

Размер	Подключение	Кол-во/Упак.	Код
H2/3V-15S	1"	1	00710230
H4/3V-20S	1"1/4	1	00710240
H5/3V-25S	1"1/2	1	00710250

NEW



директива ErP

## Электронный циркуляционный насос для небольших коллективных систем отопления

### Регулирование

Ручная настройка параметров: Старт / Стоп, P, Константа, переменная P, скорость вращения;

### Константа $\Delta P$ (Постоянное давление)

С помощью этой функции насос поддерживает постоянный перепад давления в системе. Расход изменяется в зависимости от гидравлического режима;

### Переменная $\Delta P$ (Переменное давление)

С помощью этой функции циркуляционного насоса изменяется перепад давления в системе, расход гарантированно изменяется от значения 1/2 от установленного расхода до  $Q = 0$ ;

### Регулирование скорости

С помощью этой функции можно определить скорость вращения циркуляционного насоса и держать ее на постоянном значении между скоростью до 1400 об / мин и максимальной в 4800 об / мин (в зависимости от модели);

### Автоматическое замедление режима работы

Регулировка день/ночь не всегда учитывается насосами, этот насос обеспечивает расход в мин. в соответствии с изменением температуры теплоносителя, избегая ненужных потерь в случае работы когда система находится в состоянии покоя.

### Удаленный доступ

Беспотенциальный контакт (нормально открытый) Позволяет дистанционной сигнализировать любую неисправность циркуляционного насоса.

### Технические данные

Температура перекачиваемой жидкости: от  $-10^{\circ}\text{C}$  до  $+110^{\circ}\text{C}$  - напряжение: 1 ~ 230 В, 50 Гц - Степень защиты: IP 55 - Класс изоляции: F - максимальное рабочее давление: 10 бар. - Максимальная температура в помещении:  $40^{\circ}\text{C}$  - Потребляемая мощность: 9-85 Вт (32/40), 9-130 Вт (32/60) - Минимальное давление на всасывании при 50/95/110  $^{\circ}\text{C}$ : 3/10/16 м - Подключение: 2 " - Межосевое расстояние: 180 мм - Энергетический класс: A

Размер	Подключение	Кол-во/Упак.	Код
32-40/180	2"	1	00710350
32-60/180	2"	1	00710352



## Насос рециркуляции для систем горячего водоснабжения

Температура жидкости: от 20 до 65  $^{\circ}\text{C}$  (до 70  $^{\circ}\text{C}$  в течение короткого периода: около 2 часов) - Установка температуры: от 40 до 70  $^{\circ}\text{C}$  - Максимальная температура в помещении: 40  $^{\circ}\text{C}$  - Максимальное рабочее давление: 10 бар - минимальное давление всасывания: 2 м.в.ст. при 65  $^{\circ}\text{C}$  - Напряжение: 230 в - 50 Гц - Класс изоляции: F (155  $^{\circ}\text{C}$ ) - Межосевое расстояние: 138 мм - Потребление: 10 Вт.

Размер	Подключение	Кол-во/Упак.	Код
SB04-15TS	1"	1	00710298

Применение: рециркуляции горячей воды. Три программируемых ежедневные периода времени работы. Установка минимальной рабочей температуры. Тепловая функция дезинфекции. Функция антиблокировки. Поставляется в комплекте с обратным клапаном и запорным клапаном.



## Переходные муфты для подключения циркуляционных насосов

Размер	Кол-во/Упак.	Код
3/4" F x 1" 1/2 F	1	00801034
1" F x 1" 1/2 F	1	00801100
1" 1/4 M x 1" 1/2 F	1	00801114
1" 1/4 F x 2" F	1	00801130
1" F x 1 1/2" F	1	28130312

Поставляются с прокладками.



## Мембранный расширительный бак

SBR мембрана - Диапазон рабочих температур: от -10 до +100 °С -  
 Максимальное рабочее давление мер: 4 бара (6 до 12 литров), 3,5 бара  
 (18 до 24 литров), 5 бар (35 литров), 6 бар (50 до 300 литров)  
 - Давление закачки: 1,5 бара.

Литр	Подключение	Кол-во/Упак.	Код
6	М 3/4" Газ	1	00103006
8	М 3/4" Газ	1	00103008
10	М 3/4" Газ	1	00103010
12	М 3/4" Газ	1	00103012
18	М 3/4" Газ	1	00103018
24	М 3/4" Газ	1	00103024
35	М 3/4" Газ	1	00102400
50	М 3/4" Газ	1	00102405
80	М 3/4" Газ	1	00102410
100	М 3/4" Газ	1	00102415
150	М 1" Газ	1	00102420
200	М 1" Газ	1	00102425
250	М 1" Газ	1	00102430
300	М 1" Газ	1	00102435

В соответствии с директивой 97/23 ЕЕС расширительные баки от 80 до 300 л, оснащены напольными опорами.



## Кронштейн для крепления расширительных баков с арматурой для моделей объемом 18 и 24 литров

L-образный кронштейн для настенного монтажа расширительного бака.  
 3/4 "М x 3/4" F установка оснащена обратным клапаном.  
 Прокладки и дюбеля в комплекте.

Размер	Кол-во/Упак.	Код
	1	02706834

Для расширительных баков объемом 18 и 24 литра.



## Гибкий шланг из нержавеющей стали для подключения расширительного бака

Гибкий шланг из нержавеющей стали AISI 304 для подключения расширительного бака. Резьбы 3/4". В комплекте со шлангом, фитинги и прокладки.

Размер	Кол-во/Упак.	Код
L 500	1	02706836
L 1000	1	02706838



## Расширительный бак для систем водоснабжения со съёмной мембраной

Сменная бутиловая мембрана - Рабочая температура: от -10 до +100 °С -  
 Максимальное рабочее давление: 10 бар - Давление закачки: 3,5 бара  
 (2 литра), 2,5 бара (от 5 до 8 литров)

Литр	Подключение	Кол-во/Упак.	Код
2	М 3/4" Газ	4	00800002
5	М 3/4" Газ	1	00800005
8	М 3/4" Газ	1	00800008

В соответствии с директивой 97/23 ЕЕС

Применение: горячее и холодное водоснабжение, отопление и системы охлаждения.



## Расширительный бак для систем водоснабжения

Сменная мембрана EPDM - Диапазон рабочих температур: от -10 до +100 °С -  
 Максимальное рабочее давление: 8 бар - Давление закачки: 1,5 бара.

Литр	Подключение	Кол-во/Упак.	Код
24	М 1" Газ	1	00800026

В соответствии с директивой 97/23 ЕЕС.

Применение: горячее и холодное водоснабжение, отопление и системы охлаждения.

# Компоненты для систем отопления



## Гидроаккумулирующий бак для санитарной воды

Сменная мембрана EPDM - Рабочая температура:  $-10 \div +100$  °C - Максимальное рабочее давление: 10 бар - Давление закачки: 1,5 бара (35 ÷ 80 литров), 2,5 бара (100 ÷ 300 литров).

Литр	Подключение	Кол-во/Упак.	Код
35 *	M 1" Газ	1	00800595
35	M 1" Газ	1	00800590
50	M 1" Газ	1	00800600
80	M 1" Газ	1	00800610
100	M 1" Газ	1	00800615
150	M 1" Газ	1	00800620
200	M 1"1/4 Газ	1	00800625
300	M 1"1/4 Газ	1	00800630

В соответствии с директивой 97/23 ЕЕС \* L35 поставляется без наполных опор. Применение: Горячее и холодное водоснабжение, системы отопления и охлаждения.



## ISPESL калиброванный предохранительный клапан. Соответствует директиве PED 97/23/EC

Размер	Давление	ккал/ч	Кол-во/Упак.	Код
1/2" x 3/4" Ø 15	3 бар	126.873	1	00208030
1/2" x 3/4" Ø 15	6 бар	221.407	1	00208060
3/4" x 1" Ø 20	3 бар	254.151	1	00209030
3/4" x 1" Ø 20	6 бар	443.520	1	00209060



## FF фильтр с сетчатым патроном из нержавеющей стали

Корпус UNI EN 12165 CW617N - Заглушка UNI EN 12165 CW617N - Затвор UNI EN 12165 CW617N - Прокладка NBR 70 Sh A (ASTM D 2240) - внутренняя резьба по ISO 228/1 (DIN 259) - Сесчатый патрон из нержавеющей стали.

Размер	Кол-во/Упак.	Код
1/2"	6	01005012
3/4"	7	01005034
1"	4	01005100
1"1/4	2	01005114
1"1/2	1	01005112
2"	1	01005200
2"1/2	1	01005205



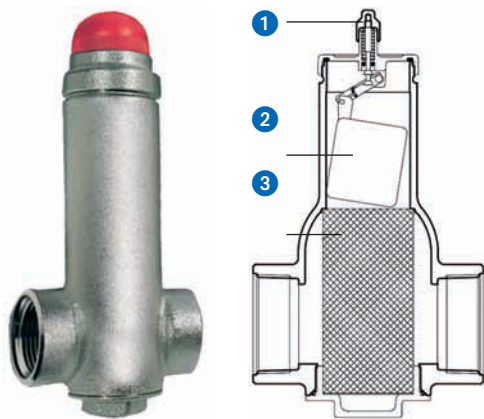
## Дэаэратор

Максимальная рабочая температура: 180 °C - Максимальное рабочее давление: 16 бар - рабочая среда: вода, гликолевый раствор.

Размер	Кол-во/Упак.	Код
<b>NEW</b> DN 15 - G 1"М x G 3/4"F	1	02707822

Диаметр 50 мм	1	02707820
---------------	---	----------

(\*) на воздушный клапан



**Дэаэратар для устанавки на сис­те­мах отопле­ния и кон­ди­ци­о­ни­ро­ва­ния воз­ду­ха. Устанавка в го­ри­зон­таль­ном рас­по­ло­же­нии.**

**Конструкция**

- 1 Корпус: латунь
- 2 Поплавок: полипропилен
- 3 Сетка картриджа: нержавеющей сталь

**Технические данные**

Максимальная температура: 100 °С - Максимальное давление: 6 бар - Испытательное давление: 16 бар - Kvs (м³/ч): 7,5 (3/4 ") - 10,2 (1") - 17,5 (1 1/4")

Размер	Кол-во/Упак.	Код
3/4"	1	00406070
1"	1	00406080
1 1/4"	1	00406090



**Предохранительный клапан**

Максимальное давление: 10 бар - Максимальная температура: 110 °С - Диапазон регулировки: 0,1 ÷ 0,6 бар.

Размер	Кол-во/Упак.	Код
3/4"	1	01406040
1 1/4"	1	01406044

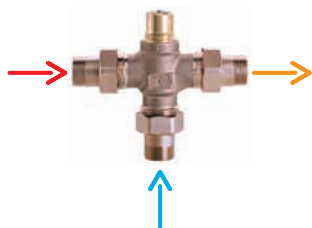
## Смесительные клапаны и аксессуары



**Термостатический регулировочный комплект**

Размер	Кол-во/Упак.	Код
1/2"	1	28130054
3/4"	1	28130056
1"	1	28130058

Состоит из: Жидкостной термостатической головки с выносным датчиком (диапазон регулировки 20 ÷ 65 °С) с погружной гильзой, контактного термостата безопасности, трехходового смесительного клапана PN 16 из латуни с никелированным покрытием. В комплекте с переходными разъемными переходниками.



**3 - ходовой смесительный клапан для подключения сервопривода**

Размер-Kvs (м³/ч)	Переходники	Кол-во/Упак.	Код
DN 10 - 1,6 (*)	G 3/8" M	1	28130210
DN 15 - 2,5 (*)	G 1/2" M	1	28130212
DN 20 - 4 (*)	G 1/2" F	1	28130214
DN 25 - 6,3 (*)	G 3/4" F	1	28130216
DN 25 - 10 (**)	G 1" F	1	28130218
DN 32 - 16 (**)	G 1 1/4" F	1	28130220
DN 40 - 25 (**)	G 1 1/2" F	1	28130222

PN 16, корпус из бронзы, шток из стали и уплотнительные кольца из PDPE.

(\*) Используется вместе с сервоприводами код 28130206 - 28130208.

(\*\*) Используется вместе с сервоприводами код 28130208.



**3-х позиционный сервопривод для подключения к трехходовым клапанам**

Тип работы: 3-позиционный контроль - Номинальное напряжение: 230 В переменного тока (± 15%) - Номинальная частота: 50/60 Гц - Максимальное потребление: 6 ВА - Допустимая температура в помещении: от 1 до 50°C - Максимально допустимая температура жидкости: 110°C - номинальная длина хода поршня: 5,5 мм - Ход по времени (50/60 Гц): 150 сек - номинальное усилие: 300 Н - Степень защиты: IP40 в соответствии с EN 60529 - Класс изоляции: II в соответствии с EN 60730 - Резьбовое соединение размер: G 3/4 "

Размер	Кол-во/Упак.	Код
3-х позиционный	1	28130208



## 0-10 V DC сервопривод для установки на трехходовые клапаны

Тип работы: 0-10 V DC управление - Номинальное напряжение: AC / DC 24 В (± 20% / ± 25%) - Номинальная частота: 50/60 Гц - Максимальное потребление: 2 ВА - Допустимая температура в помещении: от 1 до 50 °С - Максимально допустимая температура жидкости: 110°C - Номинальный ход поршня: 5,5 мм - Ход по времени (при 50/60 Гц): 75 сек - номинальное усилие: 200 Н - Степень защиты: IP40 в соответствии с EN 60529 - класс изоляции: II в соответствии с EN 60730  
- Резьбовое соединение Размер: G 3/4

Размер	Кол-во/Упак.	Код
0-10 V DC (*)	1	28130206

(\*) В сочетании с PCO регуляторами



## Запорный регулировочный клапан

Размер	Кол-во/Упак.	Код
1"	1	28130084

Корпус выполнен из никелированной латуни, уплотнения из MPDE. Соединения для стальных труб.



## Балансировочный клапан

Балансировочный клапан для регулировки расхода Kvs, с возможностью калибровки и настройки следующих систем: отопления, кондиционирования, водоснабжения. Стандартный клапан оснащен двумя разъемами для подключения датчиков давления, с последующим подключением к дифференциальному электронному контроллеру. Клапаны предназначены для перекачки неопасных жидкостей, которые принадлежат к группе 2 директивы "Устройства и оборудование под давлением PED" 97/23/EC.

### Технические данные

Максимальное рабочее давление: 25 бар (-10 °С \* + 100 °С), 20 бар (100 °С \*\* + 130 °С)

(\*) Во избежании замерзания системы могут эксплуатироваться на антифризе. (гликоль)

(\*\*) При температуре выше 100 °С в воду должна добавляться антикипящая добавка.

### Конструкция

Корпус из латуни CW602N EN 12165 (DZR) - Рукоятка из ABS. Уплотнительные кольца EPDM

Размер	Резьба	Kvs* - Kv**	Кол-во/Упак.	Код
3/4"	ISO 228/1-G 3/4"	5.33 - 3.66	1	01406024
1"	ISO 7/1-Rp 1"	9.72 - 6.25	1	01406026
1"1/4	ISO 7/1-Rp 1"1/4	20.25 - 12.64	1	01406028

\* Kvs = к-т пропускной способности при максимальном расходе,

\*\* Kv = к-т пропускной способности при полностью открытом клапане.



## Автоматический стабилизатор расхода

Автоматические стабилизаторы расхода являются устройствами, которые держат расход на заданном значении. Балансировка осуществляется автоматически без вмешательства извне, даже после изменений в системе гидравлических режимов. Регулировка проводится путем установки отдельных дроссельных шайб, предназначенных для каждого конкретного расхода. Концы труб с переходниками позволяют легко разбирать стабилизатор для установки шайбы после первого запуска или заменить шайбу на другие шайбы предназначенные для различных расходов. Инновационная конструкция уменьшает прямые потери давления и не требует внесения коррективов, при снижении мощности, потребляемой насосом.

### Технические данные

Расход диапазон: 0076 (л/с) ÷ 0,651 (л/с) для DN25, 0,209 (л / с) ÷ 1.958 (л / с) для DN32.

Давление в интервале температур: 25 бар от 0 °С до 80 °С

### Конструкция

Корпус из латуни CW602N EN 12165 - Латунная крышка CW617N EN 12165 .

Латунный штуцер CW602N EN 12165 - EPDM уплотнительное кольцо штуцера.

Размер	Резьба	Кол-во/Упак.	Код
DN20 (3/4")	ISO 7/1-Rp 3/4"	1	01406103
DN25 (1")	ISO 7/1-Rp 1"	1	01406105
DN32 (1"1/4)	ISO 7/1-Rp 1"1/4	1	01406107



## Дроссельные шайбы для автоматических стабилизаторов расхода

Размер	л/сек	Др (кПа)	Кол-во/Упак.	Код
DN20 ÷ DN25	0,076	15 ÷ 85	1	01406120
DN20 ÷ DN25	0,103	15 ÷ 85	1	01406122
DN20 ÷ DN25	0,129	15 ÷ 85	1	01406124
DN20 ÷ DN25	0,141	15 ÷ 85	1	01406126
DN20 ÷ DN25	0,170	15 ÷ 85	1	01406128
DN20 ÷ DN25	0,206	15 ÷ 85	1	01406130
DN20 ÷ DN25	0,216	15 ÷ 85	1	01406132
DN20 ÷ DN25	0,256	32 ÷ 180	1	01406134
DN20 ÷ DN25	0,258	15 ÷ 85	1	01406136
DN20 ÷ DN25	0,278	15 ÷ 85	1	01406138
DN20 ÷ DN25	0,287	32 ÷ 180	1	01406140
DN20 ÷ DN25	0,323	32 ÷ 180	1	01406142
DN20 ÷ DN25	0,336	15 ÷ 85	1	01406144
DN20 ÷ DN25	0,364	32 ÷ 180	1	01406146
DN20 ÷ DN25	0,371	15 ÷ 85	1	01406148
DN20 ÷ DN25	0,960	32 ÷ 180	1	01406150
DN20 ÷ DN25	0,400	15 ÷ 85	1	01406152
DN20 ÷ DN25	0,430	32 ÷ 180	1	01406154
DN20 ÷ DN25	0,435	15 ÷ 85	1	01406156
DN20 ÷ DN25	0,465	15 ÷ 85	1	01406158
DN20 ÷ DN25	0,495	45 ÷ 280	1	01406160
DN20 ÷ DN25	0,497	32 ÷ 180	1	01406162
DN20 ÷ DN25	0,528	45 ÷ 280	1	01406164
DN20 ÷ DN25	0,569	32 ÷ 180	1	01406166
DN20 ÷ DN25	0,590	45 ÷ 280	1	01406168
DN20 ÷ DN25	0,635	32 ÷ 180	1	01406170
DN20 ÷ DN25	0,651	45 ÷ 280	1	01406172
DN 32	0,244	15 ÷ 85	1	01406174
DN 32	0,281	22 ÷ 180	1	01406176
DN 32	0,303	15 ÷ 85	1	01406178
DN 32	0,361	15 ÷ 85	1	01406180
DN 32	0,363	32 ÷ 180	1	01406182
DN 32	0,385	22 ÷ 180	1	01406184
DN 32	0,439	15 ÷ 85	1	01406186
DN 32	0,450	22 ÷ 180	1	01406188
DN 32	0,492	32 ÷ 280	1	01406190
DN 32	0,521	15 ÷ 85	1	01406192
DN 32	0,561	22 ÷ 180	1	01406194
DN 32	0,583	32 ÷ 280	1	01406196
DN 32	0,596	15 ÷ 85	1	01406198
DN 32	0,619	22 ÷ 180	1	01406200
DN 32	0,636	15 ÷ 85	1	01406202
DN 32	0,713	15 ÷ 85	1	01406204
DN 32	0,732	32 ÷ 280	1	01406206
DN 32	0,755	22 ÷ 180	1	01406208
DN 32	0,796	15 ÷ 85	1	01406210
DN 32	0,800	22 ÷ 180	1	01406212
DN 32	0,838	32 ÷ 280	1	01406214
DN 32	0,892	22 ÷ 180	1	01406216
DN 32	0,900	15 ÷ 85	1	01406218
DN 32	0,908	32 ÷ 280	1	01406220
DN 32	0,944	22 ÷ 180	1	01406222
DN 32	0,964	15 ÷ 85	1	01406224
DN 32	1,018	32 ÷ 280	1	01406226
DN 32	1,033	22 ÷ 180	1	01406228
DN 32	1,067	15 ÷ 85	1	01406230
DN 32	1,169	32 ÷ 280	1	01406232
DN 32	1,210	15 ÷ 85	1	01406234
DN 32	1,242	22 ÷ 180	1	01406236
DN 32	1,247	32 ÷ 280	1	01406238
DN 32	1,333	15 ÷ 85	1	01406240
DN 32	1,383	32 ÷ 280	1	01406242
DN 32	1,400	22 ÷ 180	1	01406244
DN 32	1,439	32 ÷ 280	1	01406246
DN 32	1,440	15 ÷ 85	1	01406248
DN 32	1,494	22 ÷ 180	1	01406250
DN 32	1,561	32 ÷ 280	1	01406252
DN 32	1,572	22 ÷ 180	1	01406254
DN 32	1,632	22 ÷ 180	1	01406256
DN 32	1,660	32 ÷ 280	1	01406258
DN 32	1,793	22 ÷ 180	1	01406260
DN 32	1,910	32 ÷ 280	1	01406262

Доступные по запросу: 20 дней с даты подтверждения заказа

## Гидравлические разделители



Гидравлический разделитель 2+2

Размер	Выходы	Кол-во/Упак.	Код
2"	2+2+5	1	07400170
3"	2+2+5	1	07400174

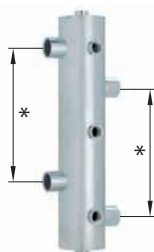
Сделан из стали UNI EN 13134. Основные боковые соединения с 1 "BP. Вспомогательные соединения 1/2" BP. Максимальное рабочее давление: 8 бар.



Гидравлический разделитель 2+2 S

Размер	Выходы	Кол-во/Упак.	Код
2"	2+2+5 S	1	07400188
3"	2+2+5 S	1	07400182

Сделан из стали UNI EN 13134. Основные боковые соединения с 1 "BP. Вспомогательные соединения 1/2" BP. Максимальное рабочее давление: 8 бар.



Гидравлический разделитель 2+2 S, для подключения к Firstbox

Размер	Выходы	Кол-во/Упак.	Код
3"	2+2+5 S	1	07400284

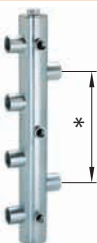
Сделан из стали UNI EN 13134. Основные боковые соединения с 1 1/4 "BP. Вспомогательные соединения 1/2" BP. Максимальное рабочее давление: 8 бар.  
(\* ) Для подключения к Firstbox - межосевые расстояния 159 мм.



Гидравлический разделитель 4+2

Размер	Выходы	Кол-во/Упак.	Код
2"	4+2+5	1	07400172
3"	4+2+5	1	07400176

Сделан из стали UNI EN 13134. Основные боковые соединения с 1 "BP. Вспомогательные соединения 1/2" BP. Максимальное рабочее давление: 8 бар.



Гидравлический разделитель 4+2, для подключения к Firstbox

Размер	Выходы	Кол-во/Упак.	Код
3"	4+2+5	1	07400286

Сделан из стали UNI EN 13134. Основные боковые соединения с 1 1/4 "BP. Вспомогательные соединения 1/2" BP. Максимальное рабочее давление: 8 бар.  
(\* ) Для подключения к Firstbox - межосевые расстояния 159 мм.



Гидравлический разделитель 6+2

Размер	Выходы	Кол-во/Упак.	Код
3"	6+2+5	1	07400184

Сделан из стали UNI EN 13134. Основные боковые соединения с 1 "BP. Вспомогательные соединения 1/2" BP. Максимальное рабочее давление: 8 бар.





**Гидравлический разделитель 6+4**

Размер	Выходы	Кол-во/Упак.	Код
3"	6+4+5	1	07400186

Сделан из стали UNI EN 13134. Основные боковые соединения с 1" ВР. Вспомогательные соединения 1/2" ВР. Максимальное рабочее давление: 8 бар.



**Теплоизоляция для гидравлического разделителя**

Размер	Кол-во/Упак.	Код
2"	1	01306504

Сделана из экструдированного полистилена. Подходит для установки с гидравлическими разделителями с кодами 07400170 и 07400172.

## Распределительные модули и аксессуары



**Комплект для подключения к распределительным модулям**

**NEW**

Размер	Кол-во/Упак.	Код
1" М x 2" М	1	07401020

Устанавливается в комбинации с гидравлическим разделителем с кодами 07400170-07400172-07400174-07400176-07400182-07400188. Комплект поставляется с 2-поворотными ниппелями 1" 1/4 М x 1" М.



**Комплект для подключения к распределительным модулям**

**NEW**

Размер	Кол-во/Упак.	Код
2" М-М	1	07401022

Устанавливается в комбинации с гидравлическим разделителем D 100 с кодом 07401014 и D 150 с кодом 07401016 (см. Nifa S, раздел 12 котлы и дымовые трубы).



**Модуль на 2 зоны**

**NEW**

Размер	Кол-во/Упак.	Код
2" М-М	1	07401024

Поставляется вместе с: 2 настенными кронштейнами, 2 гильзами 1/2" М для термометров с уплотнительными кольцами, 4 разъемами 1/2" М с уплотнительными кольцами, 2 термометрами D40, 2 этикетками. Подключение в выходов 3/4" М.

# Компоненты для систем отопления



Модуль на 2 зоны

NEW

Размер	Кол-во/Упак.	Код
2" M-M	1	07401026

Поставляется вместе с: 2 настенными кронштейнами, 2 гильзами 1/2 "М для термометров с уплотнительными кольцами, 4 разъемами 1/2 "М с уплотнительными кольцами, 2 термометрами D40, 2 этикетками. Подключение выходов 3/4 "М.



Mix modul

NEW

### Технические данные mixing group

Нижние подключения: 3/4 "F (через штуцер) - Верхние соединения: 1" M - Межосевое расстояние: 100 мм - Номинальный расход: 4.000 л/ч.

### Технические данные 3-х позиционного сервопривода

Номинальное напряжение: AC 230 В (15%) - Номинальная частота: 50/60 Гц - Максимальное потребление: 6 ВА - Ход по времени (при 50/60 Гц): 150 сек - номинальный ход поршня: 5,5 мм - Степень защиты: IP40, в соответствии с EN 60259 - Класс изоляции: II в соответствии с EN 60730.

### Технические данные смесительного клапана

Класс: PN 16 - Характеристика регулировки, прямой путь: линейная с  $Kvs = 10$  - Характеристика регулировки, угловой путь: линейная - в период переключения погрешность: 0 ... 0,02 % от  $Kvs$  - ход поршня: 5,5 мм - Допустимые жидкости: вода с Tmax. 110 ° - антифриз с содержанием не более 50% гликоля от объема - Корпус клапана: бронза - Шток: нержавеющая сталь - Уплотнительные O-кольца: EPDM.

### Технические данные клапана байпаса

$Kv=1.90$

Размер	Кол-во/Упак.	Код
1" M x 3/4" F	1	07401028

Поставляется вместе с: 3-ходовым смесительным клапаном DN 25-10, серводвигателем 3-х позиционным, 2 гильзами 1/2 "М для термометров с уплотнительными кольцами, 2 термометрами D40, 1 клапаном байпаса, 2 гильзами для датчиков, 2 патрубками 3/4" F x 1 "1/2 F.



Комплект из 2 переходников

NEW

Размер	Кол-во/Упак.	Код
2" F-F	1	07401034

Поставляется вместе с прокладками



Комплект из 2 отводов 90°

NEW

Размер	Кол-во/Упак.	Код
2" M-F	1	07401032



Комплект из 2 шаровых кранов

NEW

Размер	Кол-во/Упак.	Код
2" M-F	1	07401030



Комплект из 2 заглушек

NEW

Размер	Кол-во/Упак.	Код
2" F	1	07401036



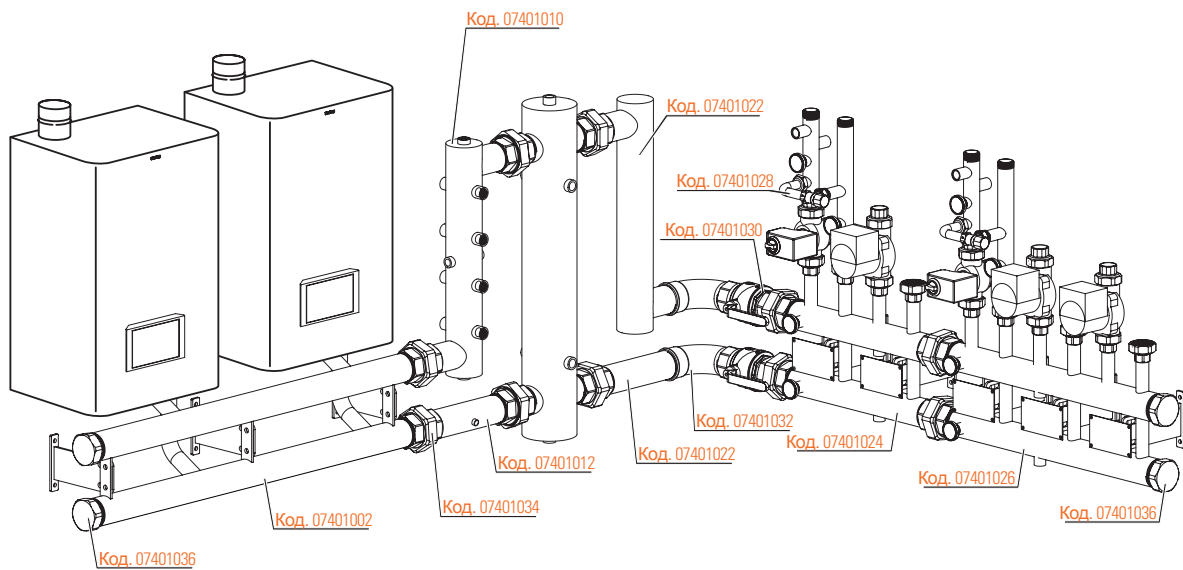
Комплект переходных муфт для подключения циркуляционного насоса

Размер	Кол-во/Упак.	Код
3/4" F x 1"1/2 F	1	00801034
1" F x 1"1/2 F	1	00801100

Поставляется с прокладками.

Пример установки модулей

NEW



Количество распределительных модулей: максимальное количество модулей должно быть таким, чтобы оно не приводило к общему расходу (сумма расходов всех подключенных контуров) больше чем 14000 л/час.

## Распределение модульных коллекторов и аксессуаров



Комплект для подключения распределительных модулей

Размер	Кол-во/Упак.	Код
1" M - 2"1/2 M	1	07400262

Устанавливается в комбинации с кодами 07400170-07400172-07400174-07400176-07400182-07400188. Товар в наличии на складе.



Угловой комплект для распределительных модулей

Размер	Кол-во/Упак.	Код
2"1/2 M-F	1	07400264

Поставляется с: 6 прокладками. Подключается к гидравлическим разделителям D 100 код 07400236 и D 150 код 07400180 (см., раздел 12 котлы и дымовые трубы). Товар будет в наличии

# Компоненты для систем отопления



## Прямой комплект для подключения к гидравлическим распределителям

Размер	Кол-во/Упак.	Код
2"1/2 M-F	1	07400278

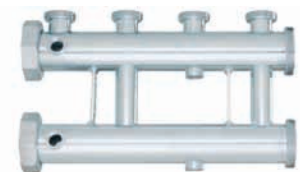
Поставляется с: 6 прокладками. Подключается к гидравлическим распределителям D 100 код 07400236 и D 150 код 07400180 (см., раздел 12 котлы и дымовые трубы).



## Комплект из 2 угловых переходников

Размер	Кол-во/Упак.	Код
2"1/2 M-F	1	07400248

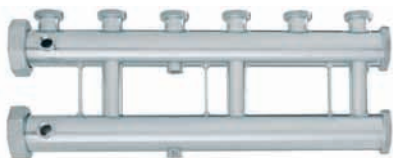
Товар в наличии



## Модуль для 2 зон

Размер	Кол-во/Упак.	Код
2"1/2 M-F	1	07400252

Поставляется с: 2 настенными кронштейнами, 2 прокладками и этикетками, 6 разъемами 1/2 "M с уплотнительными кольцами. Выходы 1 "1/2 M. Товар в наличии



## Модуль для 3 зон

Размер	Кол-во/Упак.	Код
2"1/2 M-F	1	07400254

Поставляется с: 3 настенными кронштейнами, 2 прокладками и этикетками, 6 разъемами 1/2 "M с уплотнительными кольцами. Выходы 1 "1/2 M. Товар в наличии



## Mix modul

### Технические данные mixing group

Подключение: F 1 "1/2 - Межосевое расстояние: 100 мм - Номинальный расход: 4.000 л/ч

### Технические данные 3-х позиционного сервопривода

Номинальное напряжение: AC 230 В (15%) - Номинальная частота: 50/60 Гц - Максимальное потребление: 6 ВА - Ход по времени (при 50/60 Гц): 150 сек - номинальный ход поршня: 5,5 мм - Степень защиты: IP40, в соответствии с EN 60259 - Класс изоляции: II в соответствии с EN 60730.

### Технические данные смесительного клапана

Класс: PN 16 - Характеристика регулировки, прямой путь: линейная с  $Kvs = 10$  - Характеристика регулировки, угловой путь: линейная - в период переключения погрешность: 0 ... 0,02 % от  $Kvs$  - ход поршня: 5,5 мм - Допустимые жидкости: вода с  $T_{max.} 110^\circ$  - антифриз с содержанием не более 50% гликоля от объема - Корпус клапана: бронза - Шток: нержавеющая сталь - Уплотнительные O-кольца: EPDM.

### Технические данные клапана байпаса

$Kv=1.90$

Размер	Кол-во/Упак.	Код
1"1/2	1	07400256

В комплекте с: 8 прокладок, 3-х ходовой смесительный клапан DN 25-10, 3-х позиционный сервопривод, 3 гильзы для термометра, 3 термометра D 40, 2 гильзы для датчиков, 1 контактный термостат. Товар в наличии



## Комплект из 2 переходников

Размер	Кол-во/Упак.	Код
1"1/2 F-F	1	07400270

Поставляется с: 4 прокладками, 2 гильзами для термометров с уплотнительными кольцами и этикетками, 2 термометрами D 40.



## Комплект из 2 ниппелей

Размер	Кол-во/Упак.	Код
1"1/2 x 1" M-M	1	07400272

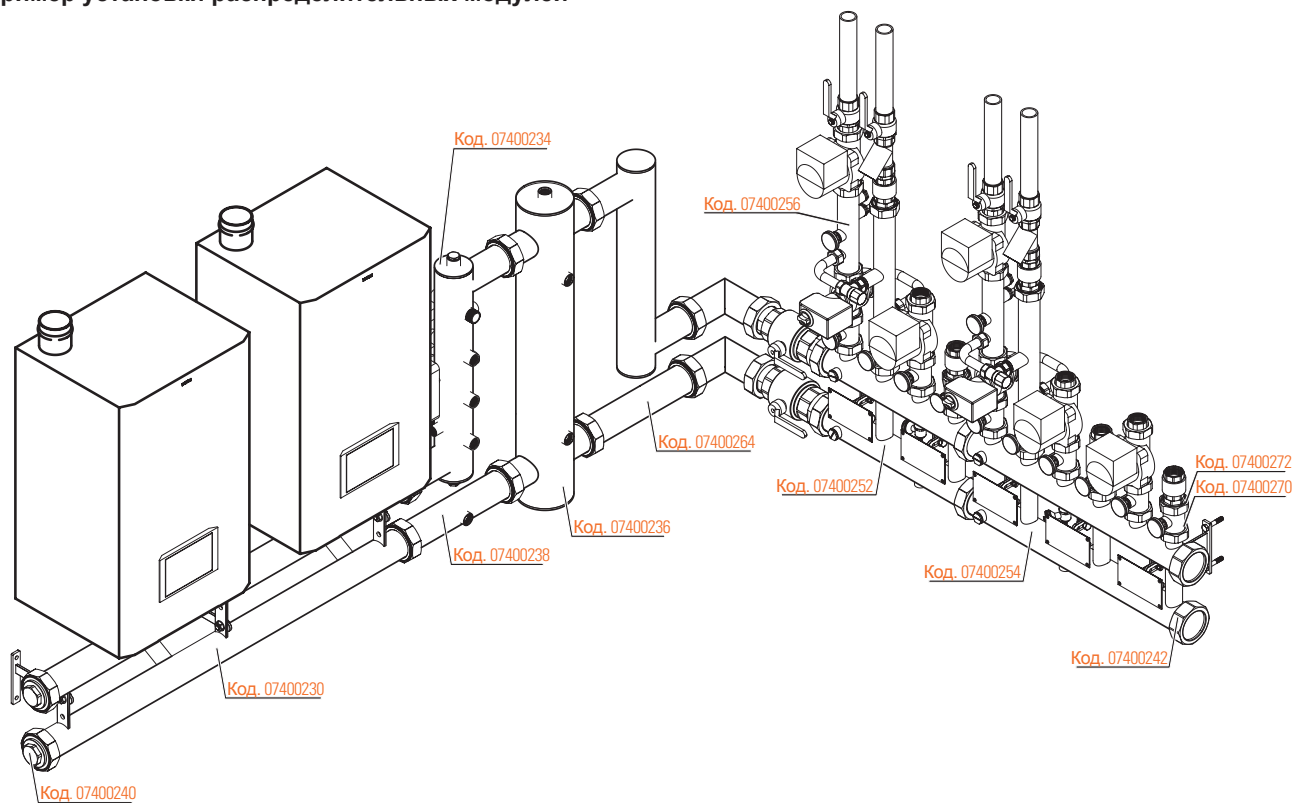


## Комплект из 2 заглушек

Размер	Кол-во/Упак.	Код
2"1/2 F	1	07400242

Поставляется с прокладками.

## Пример установки распределительных модулей



Количество распределительных модулей: максимальное количество модулей должно быть таким, чтобы оно не приводило к общему расходу (сумма расходов всех подключенных контуров) больше чем 14000 л/час.

## Компоненты для систем отопления



Пластинчатые теплообменники SPE 207 со спаянными пластинами. Материал пластин: нержавеющая сталь 316L - материал припоя: медь - Максимальное рабочее давление: 10 бар - Фитинги: 3/4" М первичный контур - 1/2" М вторичный контур.

Размер	CSA (*)	Кол-во/Упак.	Код
14 пластин	8	1	02706814
20 пластин	14	1	02706818
30 пластин	20	1	02707670
Изоляция для SPE 207 24 пластины		1	01306508

(\*) Максимальное количество солнечных коллекторов (CSA) в системе. Число указывается. Продукция находится в ассортименте складской программы.



Пластинчатые теплообменники SPES 210 со спаянными пластинами. Материал пластин: нержавеющая сталь 316L - Материал припоя: чистая медь - Мин. Рабочая температура: 0°C - Макс. рабочая температура: 100 °С - максимальное рабочее давление: 10 бар при 100 °С - Фитинги: 3/4 "М первичный контур - 1/2" М вторичный контур.

Размер	CSA (*)	Кол-во/Упак.	Код
10 пластин	5	1	02709200
12 пластин	6	1	02709202
14 пластин	8	1	02709204
16 пластин	10	1	02709206
20 пластин	14	1	02709208
24 пластин	18	1	02709210
30 пластин	20	1	02709212
34 пластин	24	1	02709214
40 пластин	28	1	02709216
Изоляция для SPE 210 24 пластины		1	01306508

(\*) Максимальное количество солнечных коллекторов (CSA) в системе. Число указывается.



Пластинчатые теплообменники SPES 315 со спаянными пластинами. Материал пластин: нержавеющая сталь 316L - Материал припоя: чистая медь - Мин. Рабочая температура: 0°C - Макс. рабочая температура: 100 °С - максимальное рабочее давление: 10 бар при 100 °С - Фитинги: 3/4 "М первичный контур - 3/4 "М вторичный контур.

Размер	CSA (*)	Кол-во/Упак.	Код
20 пластин	20	1	02709220
24 пластин	24	1	02709222
30 пластин	30	1	02709224
34 пластин	36	1	02709226
40 пластин	40	1	02709228

(\*) Максимальное количество солнечных коллекторов (CSA) в системе. Число указывается.



Пластинчатые теплообменники SPES 526 со спаянными пластинами. Материал пластин: нержавеющая сталь 316L - Материал припоя: чистая медь - Мин. рабочая температура: 196°C - Макс. рабочая температура: 225°C - Максимальное рабочее давление при 155°C: 31 бар - Максимальное рабочее давление при 225°C: 27 бар - Фитинги: 1 "М первичный контур - 1" М вторичный контур.

Размер	CSA (*)	Кол-во/Упак.	Код
20 пластин	42	1	02709230
30 пластин	60	1	02709232
40 пластин	80	1	02709234
50 пластин	100	1	02709236
60 пластин	120	1	02709238
80 пластин	140	1	02709240

(\*) Максимальное количество солнечных коллекторов (CSA) в системе. Число указывается.



## Управление насосом



### Реле давления

Размер	Кол-во/Упак.	Код
Возможность установки 1,5÷3 бар	1	00700004

## Насосы



### Самовсасывающий электрический насос Jet с обечайкой из нержавеющей стали

Размер	Кол-во/Упак.	Код
НР 1 (0,75 кВт) 1"	1	00703022



### Погружной насос

Размер	Кол-во/Упак.	Код
0,50 НР 1"1/4	1	00705110
0,80 НР 1"1/4	1	00705120



### Антивибрационная гибкая подводка

С оцинкованными фитингами - температура от +4 °С до +100 °С.  
Номинальное давление: 20 бар (1/2" - 3/4"), 18 бар (1"), 12 бар (1" 1/4), 8 бар (1" 1/2).

Размер	Длина	Кол-во/Упак.	Код
M F 1/2"	см 40	1	02431240
M F 1/2"	см 50	1	02431250
M F 3/4"	см 30	1	02433430
M F 3/4"	см 40	1	02433440
M F 3/4"	см 50	1	02433450
M F 3/4"	см 60	1	02433460
M F 1"	см 30	1	02431030
M F 1"	см 40	1	02431040
M F 1"	см 50	1	02431050
M F 1"	см 60	1	02431060
M F 1"1/4	см 50	1	02431450
M F 1"1/2	см 50	1	02431150

# Компоненты для систем отопления

## Гидроаккумулирующий бак



### Горизонтальный гидроаккумулятор с опорами

Сертифицированный 97/23/СЕЕ - Температура от -10 ° С до +100 ° С - Максимальное давление: 8 бар - Давление предварительной заправки: 1,5 бара. - предназначен для санитарной воды - с EPDM мембраной.

Размер	Кол-во/Упак.	Код
24 л - 40 см	1	00802024

### Запасная мембрана для гидроаккумулятора

Размер	Кол-во/Упак.	Код
24 литра	1	00806024

Для цилиндрической и сферической модели



### 5-ходовой штуцер

Размер	Кол-во/Упак.	Код
1"	10	00810010



### Реле давления

Диапазон регулировки: от 1 до 5 бар - Заводская настройка: 1,4-2,8 бар - Минимальное дифференциальное давление: 0,6 бар - Максимальный перепад давления: 2,3 бар.  
Соединение: 1/4" F - Номинальный ток: 16А (10) - номинальное напряжение: 250 В.

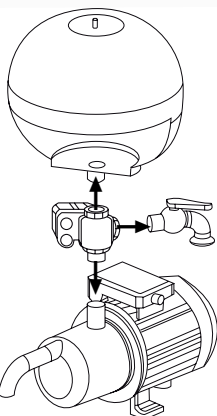
Размер	Кол-во/Упак.	Код
	1	00300004



### Реле давления с встроенным манометром и 3 выходами

Реле давления со встроенным манометром и 3-мя выходами, которые могут использоваться для подключения к насосу и гидроаккумулятору. Реле автоматически включает и выключает насос в соответствии с установленными значениями давления.

Диапазон регулировки: от 1 до 15 бар - Заводская настройка: 1,4-2,8 бар - Минимальный перепад давления: 0,6 бар - Максимальный перепад давления: 2,3 бары - Номинальный ток: 16 А (10) - номинальное напряжение : 250 В переменного тока - Защита от влаги: IP44 - Максимальная температура окружающей среды: 55 ° С.



Размер	Кол-во/Упак.	Код
1" M x 1" F x 1" F	1	00300008





## Погружной термостат

Соединение: М 1/2 " - Длина датчика: 90 мм - Настройка: от 30 ÷ 90 ° С ± 3 - Максимальная температура: 105°С - Контакты: 250 В 10 (2) - Предельная температура: 100°С +0°С -6°С - Дифференциал: 6 ° С.

Размер	Кол-во/Упак.	Код
Регулировочный термостат	1	02012050
Двойной термостат для регулировки и безопасности с ручным перезапуском (*)	1	02012060



## Контактный термостат

Настройка 30 ÷ 90 ° С ± 3/0 ÷ 60 ° С ± 3 - Максимальная температура: 105 ° С - Контакты: 250 В 10 (2) - Дифференциал: 6 ° С.

Размер	Кол-во/Упак.	Код
30÷90 °С	1	02012040
0÷60 °С	1	02012038



## Термостат с выносным капилляром

Длина капилляра: 65 мм - Ø капилляра: 7 мм - Настройка: 30 ÷ 90 ° С ± 3 - Контакты: 400 В, 16А (4) - Дифференциал: +4 ° С.

Размер	Кол-во/Упак.	Код
Капилляр 1000 мм 30÷90 °С	10	02016014
Капилляр 1500 мм 30÷90 °С	10	02016016



## Термостат безопасности с выносным капилляром

Температура: 100 ° С +0 -6 - Длина капилляра: 70 мм - Ø капилляра: 6,5 мм - Контакты Р1: 250 В 10 (2,5) - Контакты Р1: 250 В 2

Размер	Кол-во/Упак.	Код
Капилляр 1000 мм	10	02018095
Капилляр 1500 мм	10	02018097



## Предохранительное реле давления с ручным перезапуском

Диапазон регулировки: от 1 до 5 бар - Заводская настройка: 3 бара - номинальный ток: 16А (10) - номинальное напряжение: 250 В - Максимальная температура жидкости: 110 ° С - Подключение: 1/4 "F - Тип контакта : NC.

Размер	Кол-во/Упак.	Код
1/4"	1	00300006

Реле максимального давления для систем отопления для автоматической остановки котла (тепло генератора), срабатывает при достижении максимального давления.



## Реле минимального давления с ручным перезапуском

Реле максимального давления для систем отопления для автоматической остановки котла (тепло генератора), срабатывает при достижении минимального давления.

### Технические данные

Степень защиты: IP44 - Тип контакта: Н.О. - Диапазон регулировки: 0,5 ÷ 1,7 бар - по умолчанию: 0,9 бар - Номинальный ток: 16 (10) - номинальное напряжение: 250 В - Максимальная температура жидкости: 110°С - Максимальная температура окружающей среды: 55 ° С - NBR резиновая мембрана с тканевой вставкой.

Размер	Кол-во/Упак.	Код
1/4" F	1	00300010

## Регулировка и аксессуары



### Реле потока

Максимальная допустимая температура жидкости:  $-40 \div +120$  °С - Макс. допустимое давление: 11 бар - Контакты: пыленепроницаемый микровыключатель, контакты в коммутации (NC/NO) - Емкость контактов: 24 ... 250 В AC 15 (8) - вставки: нержавеющая сталь AISI 316L, 1", 2", 3", 8" - Кожух: ABS.

Подключения	Кол-во/Упак.	Код
1"	1	01200700



### Манометр по EN837.ю с радиальными соединением и корпусом из ABS

Размер	Давление	Кол-во/Упак.	Код
1/8" x 50 мм	25 бар	10	00612444
1/4" x 63 мм (*)	2,5 бара	10	00612003
1/4" x 63 мм (*)	4 бара	10	00612004
1/4" x 63 мм (*)	6 бар	10	00612006
1/4" x 63 мм (*)	10 бар	10	00612010
1/4" x 63 мм (*)	16 бар	10	00612016
1/4" x 63 мм	25 бар	10	00612025
3/8" x 80 мм (*)	4 бара	1	00614004
3/8" x 80 мм (*)	6 бар	1	00614006
3/8" x 80 мм (*)	10 бар	1	00614010
3/8" x 80 мм (*)	16 бар	1	00614016
3/8" x 80 мм	25 бар	1	00614025

(\*) с возможностью демонтажа без слива теплоносителя из системы



### Манометр по EN837.1 с боковым подключением сзади и корпусом из ABS

Размер	Давление	Кол-во/Упак.	Код
1/4" x 63 мм (*)	4 бара	10	00616004
1/4" x 63 мм (*)	6 бар	10	00616006
1/4" x 63 мм (*)	10 бар	10	00616010

(\*) с возможностью демонтажа без слива теплоносителя из системы



### Термометр с погружным элементом в соответствии с EN 13 190 в комплекте с гильзой

Температура  $0 \div 120$  °С

Размер	L датчика	Кол-во/Упак.	Код
1/2" x 63 мм (*)	50 мм	10	00610612
1/2" x 80 мм (*)	50 мм	4	00610812
1/2" x 80 мм (*)	100 мм	2	00611812

(\*) с возможностью демонтажа без слива теплоносителя из системы



### Капиллярный термометр Ø 52

Температура  $0 \div 120$  °С - длина капилляра 25 мм - Ø 6,5 мм - Ø Стекла: 52 мм.

Длина капилляра	Кол-во/Упак.	Код
1000 мм	10	00622056



## Термо - манометр

Давление от 0 до 4 бар - Температура от 0 до 120 ° C - корпус Ø 80 мм - Подключение 1/4 "М в комплекте с обратным клапаном 1/2" М

Размер	Кол-во/Упак.	Код
Аксиальное подключение	1	00600012
Радиальное подключение	1	00602012



## Термоманометр с выносными капиллярами

Давления 0 ÷ 4 бар - температура 0 ÷ 120 ° C - длина капиллярной трубки 1 м - длина капилляра 19 мм - Ø капилляра 6,5 мм - Соединение М 14x1 - корпус Ø 52 мм.

Размер	Кол-во/Упак.	Код
	6	00622052



## Обратный клапан для термоманометра в выносными капиллярами

Размер	Кол-во/Упак.	Код
М 14 x 1 F x 1" М	6	00600010

Подходит только термоманометра с выносными капиллярами код 00622052



## Кран для слива с возможностью подключения манометра

Давление: 0 ÷ 4 бар - температура: 0 ÷ 120 ° C.

Размер	Кол-во/Упак.	Код
1/4"	10	00508014
3/8"	10	00508038



## Гильза для термометра в соответствии с нормами ISPEL, соединение М 1/2 □ □ □

Размер	Кол-во/Упак.	Код
Ø 7 L 50 мм	1	00510682
Ø 9 L 50 мм	20	00510012
Ø 10 L 50 мм	12	00510684
Ø 10 L 100 мм	12	00510686
Ø 15 L 110 мм	12	00510688

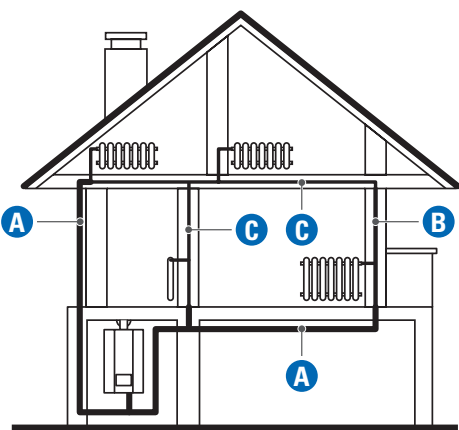


## Гибкое соединение для манометра

Размер	Кол-во/Упак.	Код
1/4"	10	00512008
3/8"	10	00512010

# Изоляция

## Изоляция



Внешний Ø трубопровода (мм)

Кoeffициент теплопроводности (W/m °C)	<20	20-39	40-59	60-79	80-90	>100
0,030	13	19	26	33	37	40
0,032	14	21	29	36	40	44
0,034	15	23	31	39	44	48
0,036	17	25	34	43	47	52
0,038	18	28	37	46	51	56
0,040	20	30	40	50	55	60
0,042	22	32	43	54	59	64
0,044	24	35	46	58	63	69
0,046	26	38	50	62	68	74
0,048	28	41	54	66	72	79
0,050	30	44	58	71	77	84

Пример расчета

### Соответствие Правилам

Основные рекомендации по данному вопросу содержатся в Приложении В президентского указа 4 12/93.

Примечание: полезная теплопроводность для каждого диаметра трубы может быть получена исходя из минимальной толщины изоляции по отношению к трубе, которая должна быть изолирована из расчета внешнего диаметра, умножив толщины указанные в таблице ниже с добавлением коэффициента В на 0,3, 0,5 или 1,0.

### Пример расчета:

Теплопроводность материала = 0,040 Вт / м°С

Внешний диаметр трубы / 22 мм

Положение (см. рисунок) - С

Расчет  $30 \times 0,3 = 9$  мм

где 30 = толщина; 0,3 коэффициент категории.

Emmett производит изолированные трубы, в соответствии с Уставом 549 от 28/12/1993, не содержащие ХФУ и состоящие из нетоксичных материалов. Изоляция тепловых сетей в пределах термических значений.

### Тип установки (символ А)

Трубопроводы и распределительные сети для теплоносителя, будь то в жидкой форме или в парообразном состоянии, тепловых электростанций, должны быть изолированы специальными изолирующими материалами, где минимальная необходимая толщина определяется по следующей таблице, в зависимости от диаметра трубопровода в мм и полезной тепловой проводимости изоляционного материала в Вт/м°С, при температуре 40 °С.

### Тип установки (символ В)

Вертикальная установка трубопроводов должна производиться с другой стороны теплоизоляции здания с внутренней части здания и с соответствующими минимальными необходимыми толщинами для изоляции, поскольку толщина теплоизоляции, должна быть умножена на 0,5.

### Тип установки (символ С)

Для труб, расположенных внутри здания, которые не прокладываются снаружи здания или в неотапливаемых помещениях, толщины указанные в таблице нужно просто умножить на 0,3.

Ley 10/91  
Ecological



## ISO GUM



CE  
EN 14304

### Назначение

Термическая изоляция предназначена для установки на системах отопления, горячего и холодного водоснабжения. Имеется паровой барьер для предотвращения образования конденсата на холодных трубопроводах. Поставляется в 2-метровых штангах. При наружной установке, обеспечивается надлежащей защиты от плохих погодных условий и ультрафиолетовых лучей. При подземной установке, обеспечивается надлежащей защиты от влажности и прямого контакта с землей (используется внешняя оболочка - рекомендуется).

### Конструкция

Производится методом экструзии из эластомеров (расширенный синтетический каучук) с закрытыми ячейками.

### Технические данные

Диапазон рабочих температур: + 110 ° C ÷ - 40°C  
Термическая проводимость при 40 ° C: 0,040 Вт / м°C  
Плотность: 60 ± 20 кг/м<sup>3</sup>  
Реакция класса на огонь: 1 (UNI 9177) - BL-S3-D0 (EN 13501-1)  
Сопротивление диффузии водяного пара (μ) = 7000  
Обозначение кода (EN 14304): FEF - EN 14304-ST (+) 110-ST (-) 40-MU10000-WS01-CL500-pH7

### Установка

Принимая во внимание возможные изменения длины трубопроводов, связанные с температурными колебаниями, желательно, при установке сжать изолирующие трубки примерно на 5 см на метр длины трубопроводов с дальнейшим склеиванием или соединением липкой лентой между двумя штангами.



## Аббревиатура

**C 18 - 3/8" - DN 10 - 16x2**

- C** Тип установки
- 18** Ø медной трубы
- 3/8"** Ø стальной трубы
- DN 10** Ø номинальный
- 16x2** Ø металлополимерной трубы

## ISO GUM из вспененного эластомера

Размер	Толщина	Метр/Упак.	Код
C 15 - 14x2	6 мм	266	02967708
C 18 - 3/8" - DN 10 - 16x2 - 18x2	6 мм	220	02967712
22 - 1/2" - DN 15 - 20x2	6 мм	180	02967714
28 - 3/4" - DN 20 - 26x3	6 мм	130	02967716
35 - 1" - DN 25 - 32x3	6 мм	100	02967718
42 - 1"1/4 - DN 32 - 40x3,5	6 мм	90	02967720
C 15 - 14x2	9 мм	192	02967744
C 18 - 3/8" - DN 10 - 16x2 - 18x2	9 мм	166	02967748
C 22 - 1/2" - DN 15 - 20x2	9 мм	136	02967724
C 28 - 3/4" - DN 20 - 26x3	9 мм	98	02967726
C 35 - 1" - DN 25 - 32x3	9 мм	76	02967728
42 - 1"1/4 - DN 32 - 40x3,5	9 мм	60	02967730
48 - 1"1/2 - DN 40 - 50x4	9 мм	50	02967732
54 - 1"1/2 - DN 40 - 50x4	9 мм	46	02967734
60 - 2" - DN 50 - 63x4,5	9 мм	46	02967736
76 - 2"1/2 - DN 60-65 - 75x5	9 мм	40	02967738
B 15 - 14x2	13 мм	136	02967752
B 18 - 3/8" - DN 10 - 16x2 - 18x2	13 мм	118	02967756
C 22 - 1/2" - DN 15 - 20x2	13 мм	98	02967758
C 28 - 3/4" - DN 20 - 26x3	13 мм	78	02967760
C 35 - 1" - DN 25 - 32x3	13 мм	58	02967762
C 42 - 1"1/4 - DN 32 - 40x3,5	13 мм	48	02967764
C 48 - 1"1/2 - DN 40 - 50x4	13 мм	40	02967766
C 54 - 50x4	13 мм	34	02967768
60 - 2" - DN 50 - 63x4,5	13 мм	32	02967770
76 - 2"1/2 - DN 60-65 - 75x5	13 мм	26	02967772
89 - 3" - DN 80	13 мм	24	02967774
B 15 - 14x2	19 мм	78	02967798
B 18 - 3/8" - DN 10 - 16x2 - 18x2	19 мм	72	02967800
B 22 - 1/2" - DN 15 - 20x2	19 мм	64	02967782
B 28 - 3/4" - DN 20 - 26x3	19 мм	48	02967784
B 35 - 1" - DN 25 - 32x3	19 мм	36	02967786
B 54 - 50x4	19 мм	24	02967788
C 42 - 1"1/4 - DN 32 - 40x3,5	19 мм	32	02967802
C 48 - 1"1/2 - DN 40 - 50x4	19 мм	24	02967804
C 60 - 2" - DN 50 - 63x4,5	19 мм	22	02967790
C 76 - 2"1/2 - DN 60-65 - 75x5	19 мм	18	02967792
C 89 - 3" - DN 80	19 мм	14	02967794
C 114 - 4" - DN 100	19 мм	12	02967806
C 140 - 5" - DN 125	19 мм	08	02967796

## ISO GUM аксессуары

Описание		Кол-во/Упак.	Код
Клей	0,75 л	1	02965900
Скотч	10 м в мотке	1	02965950



## Аббревиатура

**C 42 - 1"1/4 - DN 32 - 40x3,5**

- C** Тип установки
- 42** Ø медной трубы
- 1"1/4** Ø стальной трубы
- DN 32** Ø номинальный
- 40x3,5** Ø металлополимерной трубы

**CE**  
**EN 14313**

## ISO EP изолирующая труба в вспененного полиэтилена

### Назначение

Термическая изоляция предназначена для установки на системах отопления, горячего и холодного водоснабжения. Поставляется в 2-метровых штангах. При наружной установке, обеспечивается надлежащей защитой от плохих погодных условий и ультрафиолетовых лучей. При подземной установке, обеспечивается надлежащей защитой от влажности и прямого контакта с землей (использование внешней оболочки - рекомендуется).

### Construction

Изготовлена из экструдированного полиэтилена серого цвета, с внешним покрытием. Оптимальная устойчивость к царапинам и истиранию. Профиль Battier (исключая толщину 20 мм). Отсутствие CFC.

### Технические данные

Диапазон рабочих температур -20 ° C / +110 ° C

Термическая проводимость при 40 ° C: 0,040 Вт / м ° C

Плотность: 35 ± 2 кг/м<sup>3</sup>

Покрытие: полиэтиленовая пленка

Реакция класса на огонь: 1 (UNI 9177); BL-S1-D0 (EN 13501-1)

Проницаемости водяных паров: ≥ 15000

Обозначение кода (EN 14313): PCB - EN 14313 - ST (+) 110 - 005 W - MU15000 - CL 7,0 - 14,5 NA.

### Установка

Принимая во внимание возможные изменения длины трубопроводов, связанные с температурными колебаниями, желательно, при установке сжать изолирующие трубки примерно на 5 см на метр длины трубопроводов с дальнейшим склеиванием или соединением липкой лентой между двумя штангами.

Описание	Толщина	Метр/Упак.	Код
C 16 - 16x2	6 мм	570	02982304
C 18 - 3/8" - DN 10 - 18x2	6 мм	480	02982306
20 - 20x2	6 мм	450	02982308
22 - 1/2" - DN 15 - 20x2	6 мм	390	02982310
27 - 3/4" - DN 20 - 26x3	6 мм	280	02982312
34 - 1" - DN 25 - 32x3	6 мм	220	02982314
43 - 1"1/4 - DN 32 - 40x3,5	6 мм	180	02982316
C 22 - 1/2" - DN 15 - 20x2	10 мм	260	02982326
C 28 - 3/4" - DN 20 - 26x3	10 мм	220	02982328
C 35 - 1" - DN 25 - 32x3	10 мм	170	02982330
B 22 - 1/2" - DN 15 - 20x2	15 мм	190	02982336
B 28 - 3/4" - DN 20 - 26x3	15 мм	140	02982338
B 35 - 1" - DN 25 - 32x3	15 мм	124	02982340
C 42 - 1"1/4 - DN 32 - 40 x 3,5	15 мм	100	02982342
C 48 - 1" - DN 40 - 50 x 4	15 мм	84	02982346
C 60 - 2" - DN 50 - 63 x 4,5	15 мм	60	02982348
B 42 - 1"1/4 - DN 32 - 40 x 3,5	20 мм	80	02982344



## Абривиатура

**A34 - 1" - DN 25 - 32x3**

- A** Тип установки
- 34** Ø медной трубы
- 1"** Ø стальной трубы
- DN 25** Ø номинальный
- 32x3** Ø металлополимерной трубы

CE  
EN 14308

## ISO PVC из вспененного полиуретана

### Назначение

Термическая изоляция предназначена для установки на системах отопления, горячего и холодного водоснабжения. Поставляется в 2-метровых штангах. При наружной установке, обеспечивается надлежащей защиты от плохих погодных условий и ультрафиолетовых лучей. При подземной установке, обеспечивается надлежащей защиты от влажности и прямого контакта с землей (используется внешняя оболочка - рекомендуется).

### Конструкция

Изоляционные трубы из вспененного полиуретана с внешней стороны покрыты пленкой ПВХ с самоклеющейся замковой основой. Изготовлены с использованием на водной основе с добавлением полиуретановых пены, полностью отсутствует использование фреона по экологическим причинам.

### Технические данные

Диапазон рабочих температур: от -30 °С до +130 °С  
Термическое проводимость при 40 °С: 0,029 Вт/м°С  
Объемная масса (плотность): 25 ± 2 кг/м<sup>3</sup>  
Реакция класса на огонь: 2 (UNI 9177); EL (EN 13501-1)  
Обозначение кода (EN 14308): PU - EN 14308 - ST (+) 130 - DT (T +) CI - 20,5 - P + I 8,0.

### Установка

После установки на трубопроводы необходимо и приклеить замковую липкую ленту на покрытие, которое должно быть совершенно чистым, мы рекомендуем применять слой липкой ленты вокруг труб ISO ПВХ с интервалом в один метр, или применять клеевую полосу каждые 30 см.

Описание	Толщина	Кол-во/Упак.	Код
A 34 - 1" - DN 25 - 32x3	20 мм	90	02956100
B 42 - 1"1/4 - DN 32 - 40x3,5	22 мм	70	02956114
B 48 - 1"1/2 - DN 40 - 50x4	25 мм	60	02956112
B 60 - 2" - DN 50 - 63x4,5	25 мм	40	02956220
B 76 - 2"1/2 - DN 60-65 - 75x5	32 мм	24	02956212
B 88 - 3" - DN 80	33 мм	22	02956300
A 114 - 4" - DN 100	40 мм	12	02956400



## Абривиатура

**A34 - 1" - DN 25**

- A** Тип установки
- 34** Ø медной трубы
- 1"** Ø стальной трубы
- DN 25** Ø номинальный

## ISO PVC угол из вспененного полиуретана

Описание	Толщина	Кол-во/Упак.	Код
A 34 - 1" - DN 25	20 мм	30	02955100
B 42 - 1"1/4 - DN 32	22 мм	20	02955114
B 48 - 1"1/2 - DN 40	25 мм	20	02955112
B 60 - 2" - DN 50	25 мм	15	02955200
B 76 - 2"1/2 - DN 60-65	32 мм	15	02955212
B 88 - 3" - DN 80	33 мм	15	02955300
A 114 - 4" - DN 100	40 мм	10	02955400

PVC угол соединяется с трубой при помощи клея

## ISO PVC аксессуары

Описание	Кол-во/Упак.	Код
Клейкая лента 50 мм x 33 м	1	02955500
Набор 1000	1	02955510
Угловой дрейф	1	02955522





## Самопромывной фильтр

Устройство для очистки питьевой воды, с запатентованной системой полуавтоматической промывки. Устройство может использоваться для фильтрации санитарной питьевой воды и для промышленных применений. Он защищает санитарные системы и трубы от повреждений, вызванных наличием песка, ржавчины, окиси, мелкодисперсных примесей и т.д. до 90 микрон, таким образом, способствует предотвращению запуска коррозионных процессов. Устройство не предназначено для воды, содержащей масла, жиры, мыла, растворители, или подобия. Фильтрующий элемент, состоит из сетки из нержавеющей стали. Монтажная панель из латуни, регулируемая на 360°, оснащена обратным клапаном.

Размер	Кол-во/Упак.	Код
3/4"	1	15600200
1"	1	15600201
1"1/4	1	15600202



## Ключ для фильтра

Размер	Кол-во/Упак.	Код
	1	15600210



## Фильтр для воды 9" с байпасом

Фильтр для воды с встроенным обходным клапаном с 3-мя положениями:

- 1) в "BY-PASS" положение, вода течет, минуя камеры фильтрации.
- 2) в положение "ВЫКЛ", вода блокируется на входе фильтра.
- 3) в "фильтр" положение, вода поступает в фильтрующую камеру.

### Технические данные

Колба сделана из полипропилена - Максимальное рабочее давление: 8 бар - Давление на разрыв: 28 бар - Максимальная рабочая температура: 40°C

Размер	Кол-во/Упак.	Код
3/4" 3 положения	1	15100020



## Фильтр для воды 9"

Колба сделана из полипропилена - Максимальное рабочее давление 8 бар - Давление на разрыв: 28 бар - Максимальная непрерывная рабочая температура 40°C - диаметр 178 мм.

Размер	Кол-во/Упак.	Код
3/4"	1	15460004
1"	1	15460006



## Фильтр для воды 5"

Колба сделана из полипропилена - Максимальное рабочее давление 8 бар - Давление на разрыв: 28 бар - Максимальная непрерывная рабочая температура 40°C - диаметр 178 мм.

Размер	Кол-во/Упак.	Код
3/4"	1	15460028

# Фильтры



## Картридж 5" и 9"

Номинальная производительность 3.500 л/ч

1 - нейлон: фильтрация 60 микрон

2 - Inox: фильтрация 50 микрон

3 - Полипропилен: фильтрация 10 микрон

Размер	Кол-во/Упак.	Код
5" нейлон	1	15460018
5" Inox (*)	1	15460022
5" Полипропилен	2	15100005
9" нейлон	1	15120110
9" Полипропилен	1	15100010

(\*) Позиция будет в складской программе



## Картридж 9" с полифосфами

Размер	Кол-во/Упак.	Код
9"	1	15120112



## Рассекатель потока

Размер	Кол-во/Упак.	Код
5"	6	15410550
9"	6	15140010



## Рассекатель потока

Размер	Кол-во/Упак.	Код
Для 2 ступеней (*)	6	15140011
Для 3 ступеней	6	15140012

(\*) Позиция будет в складской программе



## Ключ для фильтра

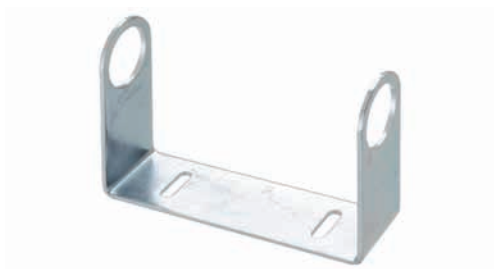
Размер	Кол-во/Упак.	Код
Для 2 ступеней (*)	1	15460010
Для 3 ступеней	1	15460012
Для 3 ступеней с байпасом	1	15100022

(\*) Позиция будет в складской программе



## Металлический кронштейн для фильтров без байпаса

Размер	Кол-во/Упак.	Код
	1	15460014



## Металлический кронштейн фильтра с байпасом

Размер	Кол-во/Упак.	Код
	1	15100024



## Фильтр для воды с угловым выходом под 5" картридж

Максимальное рабочее давление: 6 бар - Давление на разрыв: 25 бар -  
Максимальная непрерывная рабочая температура: 40 ° C - Диаметр: 90 мм

Размер	Кол-во/Упак.	Код
1/2" 3 pieces	1	15400012



## 5" картридж для фильтра с угловым выходом

1 - нейлон: 60 микрон фильтрация  
2 - Полипропилен: 10 микрон фильтрация

Размер	Кол-во/Упак.	Код
Нейлон	1	15410520
Полипропилен	2	15410510



## Рассекатель потока для 5" фильтра с угловым выходом

Размер	Кол-во/Упак.	Код
	6	15410550



## Ключ для фильтра 5"

Размер	Параметр	Кол-во/Упак.	Код
Для 3 ступеней	Для 3 ступеней	1	15350001



## Фильтр для стиральных машин препятствующий образованию накипи

Размер	Кол-во/Упак.	Код
	12	15500034



## Полифосфаты

Размер	Кг /Упак.	Код
	25	15500000

Подходит для использования в пищевой промышленности в соответствии с правилами DM 21/12/1990 443 при нормальных условиях использования.

# Счетчики воды



## Счетчик воды во влагозащищенном исполнении

Размер	Вода	Кол-во/Упак.	Код
1/2"	Холодная	1	01138000
3/4"	Холодная	1	01138002
1"	Холодная	1	01138004
1"1/4	Холодная	1	01138006
1/2"	Горячая	1	01138020

Холодная вода: Максимальная температура 30°C.  
Горячая вода: максимальная 90°C.



## Счетчик воды без влагозащищенного исполнения

Размер	Вода	Кол-во/Упак.	Код
1/2"	Холодная	1	01138040
1"	Холодная	1	01138044
1"1/4	Холодная	1	01138046
1"1/2	Холодная	1	01138048
2"	Холодная	1	01138050

Холодная вода: Максимальная температура 30°C.  
Горячая вода: максимальная 90°C.



## Счетчик воды без влагозащищенного исполнения

Размер	Вода	Кол-во/Упак.	Код
1/2"	Холодная	1	01138080
3/4"	Холодная	1	01138082
1/2"	Горячая	1	01138084
3/4"	Горячая	1	01138086

Холодная вода: Максимальная температура 30°C.  
Горячая вода: максимальная 90°C.

ЕЕС класс:

При горизонтальной установке: класс В, при вертикальной установке: класс А.



## Электромагнитные клапаны для воды



Электромагнитный клапан для воды и воздуха -  
Нормально открытый

**NEW**

Размер	Тип	Кол-во/Упак.	Код
1/2" F	N.A. 230 V	1	00306210
3/4" F	N.A. 230 V	1	00306212
1" F	N.A. 230 V	1	00306214

NBR мембрана



Электромагнитный клапан для воды и воздуха -  
Нормально закрытый

**NEW**

Размер	Тип	Кол-во/Упак.	Код
1/2" F	N.C. 230 V	1	00306200
3/4" F	N.C. 230 V	1	00306202
1" F	N.C. 230 V	1	00306204
1/2" F	N.C. 24 V	1	00306206
3/4" F	N.C. 24 V	1	00306208

NBR мембрана



Подключение и управление отопительных приборов

> POKER ручные радиаторные и запорные клапаны



151

> POKER клапаны с возможностью установки термостатических головок



153

> POKER термостатические клапаны



155

> TRIS 1 ручные радиаторные и запорные клапаны



157

> TRIS 2 клапаны с возможностью установки термостатических головок



159

> TRIS 3 термостатические и запорные клапаны



161

> Термостатические головки



163

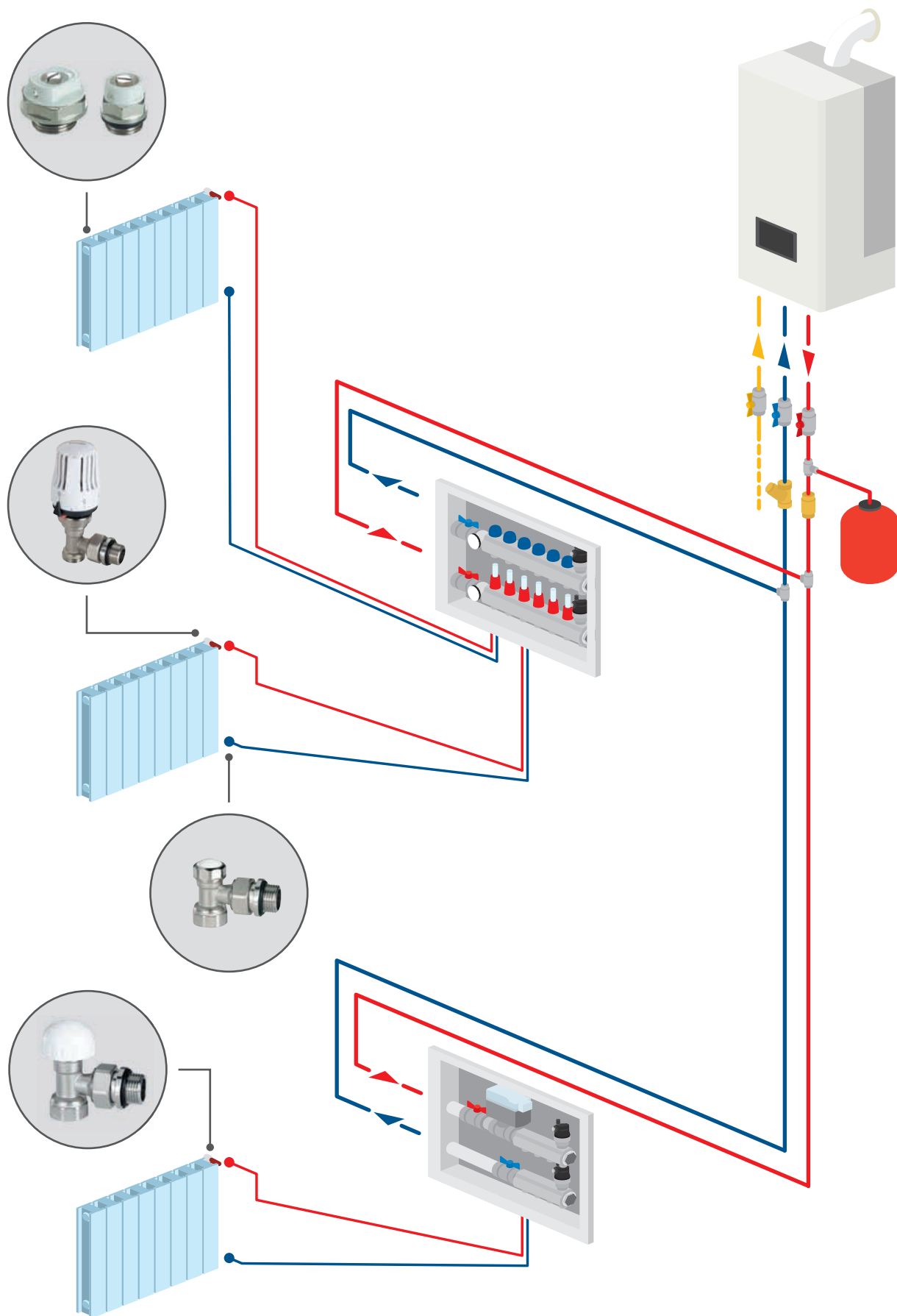
> Воздухоотводчики



165



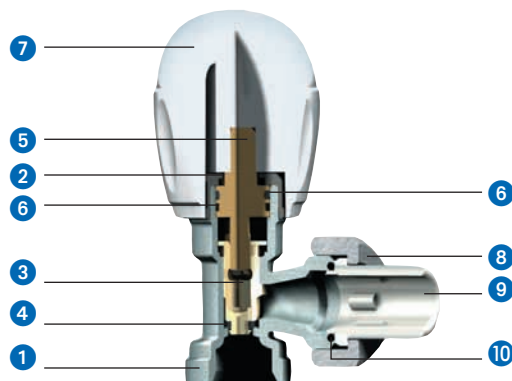
# Пример установки







## Poker ручные радиаторные и запорные клапаны



ТЕХНИЧЕСКИЙ ПАСПОРТ 20

### Конструкция клапана

- 1 Корпус клапана из латуни ST EN 12165 CW617N с никелерованным покрытием
- 2 Кольцо из латуни TN UNI EN 12164 CW614N с никелерованным покрытием
- 3 Шток из латуни TN UNI EN 12164 CW614N
- 4 NBR o-ring уплотнение
- 5 Винт из латуни TN UNI EN 12164 CW614N
- 6 O-ring уплотнительное кольцо затвора из EPD
- 7 Ручка ABS в белого цвета RAL 9003
- 8 Гайка из латуни ST UNI EN 12165 CW617N с никелерованным покрытием
- 9 Разборное соединение из латуни TN UNI EN 12164 CW614N
- 10 O-ring уплотнительное кольцо из NBR

### Технические данные

Максимальное рабочее давление 10 бар  
 Максимальный перепад давления 6 бар  
 Максимальная рабочая температура +100 ° C



Ручные угловые радиаторные клапаны для медных труб, металлополимерных труб, труб РЕХ, РР, РВ.

Размер	Кол-во/Упак.	Код
3/8"	25	01350300
1/2"	25	01350304
3/8" O-R	25	01350400
1/2" O-R	25	01350404

Emmeti резьба M 24x19: см. раздел 7



Ручные угловые запорные регулировочные клапаны для медных труб, металлополимерных труб, труб РЕХ, РР, РВ.

Размер	Кол-во/Упак.	Код
3/8"	25	01350302
1/2"	25	01350306
3/8" O-R	25	01350402
1/2" O-R	25	01350406

Emmeti резьба M 24x19: см. раздел 7

# Ручные радиаторные и запорные клапаны



Ручные прямые радиаторные клапаны для медных труб, металлополимерных труб, труб РЕХ, РР, РВ.

Размер	Кол-во/Упак.	Код
3/8"	25	01350308
1/2"	25	01350312
3/8" O-R	25	01350408
1/2" O-R	25	01350412

Emmeti резьба М 24x19: см. раздел 7



Ручные прямые запорные регулировочные клапаны для медных труб, металлополимерных труб, труб РЕХ, РР, РВ.

Размер	Кол-во/Упак.	Код
3/8"	25	01350310
1/2"	25	01350314
3/8" O-R	25	01350410
1/2" O-R	25	01350414

Emmeti резьба М 24x19: см. раздел 7



Ручные угловые радиаторные клапаны для стальных труб

Размер	Кол-во/Упак.	Код
3/8"	25	01350316
1/2"	25	01350320
3/8" O-R	25	01350416
1/2" O-R	25	01350420



Ручные угловые запорные регулировочные клапаны для стальных труб

Размер	Кол-во/Упак.	Код
3/8"	25	01350318
1/2"	25	01350322
3/8" O-R	25	01350418
1/2" O-R	25	01350422



Ручные прямые радиаторные клапаны для стальных труб

Размер	Кол-во/Упак.	Код
1/2"	25	01350328
1/2" O-R	25	01350428

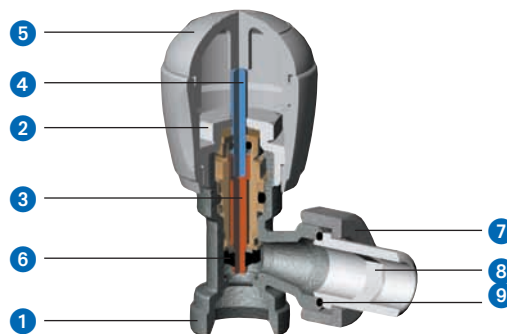


Ручные прямые запорные регулировочные клапаны для стальных труб

Размер	Кол-во/Упак.	Код
1/2"	25	01350330
1/2" O-R	25	01350430



## Рокер клапаны с возможностью установки термостатических головок



ТЕХНИЧЕСКИЙ ПАСПОРТ 20

### Конструкция клапана

- 1 Корпус клапана из латуни ST EN 12165 CW617N с никелированным покрытием
- 2 Кольцо из латуни TN UNI EN 12164 CW614N с никелированным покрытием
- 3 Шток из латуни TN UNI EN 12164 CW614N
- 4 Шток толкателя из нержавеющей стали AISI 304
- 5 Съёмная ручка в белого цвета ABS RAL 9003 из 2 частей
- 6 Прокладка NBR
- 7 Гайка из латуни ST UNI EN 12165 CW617N с никелированным покрытием
- 8 Разборное соединение из латуни TN UNI EN 12164 CW614N
- 9 O-ring уплотнительное кольцо из NBR

### Технические данные

Максимальное рабочее давление: 10 бар  
 Максимальный перепад давления: 6 бар  
 Максимальная температура эксплуатации: до +100 °C

Примечание: Разборное соединение для подключения радиаторов имеет NBR O-кольцо.

Примечание: может быть использован в сочетании с термостатическим и термоэлектрическими головками после следующих шагов:

- Отвинтить верхнюю часть 5
- Отвинтить 2
- Извлечение нижней части 5
- Заверните обратно 2
- Установите головку.



Thermostatizable - угловые радиаторные клапаны для медных труб, металлополимерных труб, труб РЕХ, РР, РВ.

Размер	Кол-во/Упак.	Код
3/8"	25	01350380
1/2"	25	01350382
3/8" O-R	25	01350480
1/2" O-R	25	01350482

Emmeti резьба M 24x19: см. раздел 7

# Клапаны с возможностью установки термостатических головок



**Thermostatizable - угловые радиаторные клапаны для стальных труб**

Размер	Кол-во/Упак.	Код
3/8"	25	01350388
1/2"	25	01350390
3/8" O-R	25	01350488
1/2" O-R	25	01350490



**Thermostatizable - прямые радиаторные клапаны для медных труб, металлополимерных труб, труб PEH, PP, PB.**

Размер	Кол-во/Упак.	Код
3/8"	25	01350384
1/2"	25	01350386
3/8" O-R	25	01350484
1/2" O-R	25	01350486

Emmeti резьба M 24x19: см. раздел 7

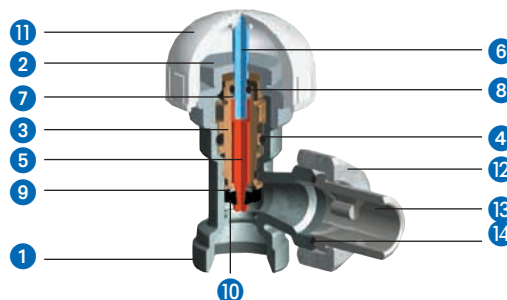


**Thermostatizable - прямые радиаторные клапаны для стальных труб**

Размер	Кол-во/Упак.	Код
1/2"	25	01350394
1/2" O-R	25	01350494



## Рокер термостатические клапаны



### Конструкция клапана

- 1 Корпус клапана из латуни ST EN 12165 CW617N с никелерованным покрытием
- 2 Кольцо из латуни TN UNI EN 12164 CW614N с никелерованным покрытием
- 3 Шток из латуни TN UNI EN 12164 CW614N
- 4 NBR o-ring уплотнение
- 5 Винт из латуни TN UNI EN 12164 CW614N
- 6 Шток толкателя из нержавеющей стали AISI 304
- 7 Кольцо из латуни TN UNI EN 12164 CW614N с никелерованным покрытием
- 8 O-ring Уплотнительное кольцо для затвора EPDM
- 9 Латунная прокладка TN UNI EN 12164 CW614N
- 10 Прокладка в NBR
- 11 Заглушка ABS белого цвета (RAL 9003)
- 12 Гайка из латуни ST UNI EN 12165 CW614N с никелерованным покрытием
- 13 Разборное соединение из латуни TN UNI EN 12164 CW614N
- 14 O-ring уплотнительное кольцо из NBR

Примечание: Разборное соединение для подключения радиаторов имеет NBR O-кольцо.

Примечание: может быть использован в сочетании с термостатическим и термо-электрическими головками.



ТЕХНИЧЕСКИЙ ПАСПОРТ 20

### Технические данные

Максимальное рабочее давление: 10 бар  
 Максимальный перепад давления: 6 бар  
 Максимальная температура эксплуатации: до +100 °C



Термостатические угловые радиаторные клапаны для медных труб, металлополимерных труб, труб PEX, PP, PB.

Размер	Кол-во/Упак.	Код
3/8"	25	01350340
1/2"	25	01350342
3/8" O-R	25	01350440
1/2" O-R	25	01350442

Emmeti резьба M 24x19: см. раздел 7

# Термостатические клапаны



Термостатические угловые радиаторные клапаны для стальных труб

Размер	Кол-во/Упак.	Код
3/8"	25	01350348
1/2"	25	01350350
3/8" O-R	25	01350448
1/2" O-R	25	01350450



Термостатические прямые радиаторные клапаны для медных труб, металполимерных труб, труб РЕХ, РР, РВ.

Размер	Кол-во/Упак.	Код
3/8"	25	01350344
1/2"	25	01350346
3/8" O-R	25	01350444
1/2" O-R	25	01350446

Emmeti резьба М 24x19: см. раздел 7

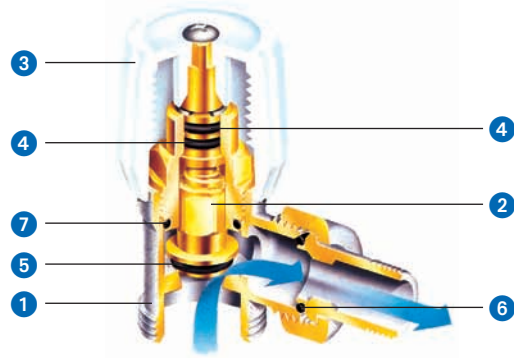


Термостатические прямые радиаторные клапаны для стальных труб

Размер	Кол-во/Упак.	Код
1/2"	25	01350354
1/2" O-R	25	01350454



## Ручные регулировочные и запорные клапаны



ТЕХНИЧЕСКИЙ ПАСПОРТ 21

### Конструкция

- 1 Корпус клапана из латуни ST EN 12165 CW617N с никелированным покрытием
- 2 Латунный шток из трех частей TN UNI EN 12164 CW614N
- 3 Ручка белого цвета ABS
- 4 Шток клапана с уплотнительным кольцом из EPDM
- 5 Седло затвора с уплотнительным кольцом в NBR
- 6 Разборное соединение из латуни с уплотнительным кольцом O-ring из NBR
- 7 Соединение корпус - шток с уплотнительным кольцом из NBR

### Технические данные

Максимальное рабочее давление: 10 бар  
 Максимальный перепад давления: 3 бара  
 Максимальная рабочая температура: +100 °C

## Ручные регулировочные и запорные клапаны для медных труб, металлополимерных труб, труб РЕХ, РР, РВ.



Tris 1 ручные угловые регулировочные клапаны для медных труб, металлополимерных труб, труб РЕХ, РР, РВ.

Размер	Кол-во/Упак.	Код
3/8"	20	01263000
1/2"	20	01263004
3/8" O-R	20	01263080
1/2" O-R	20	01263084

Emmeti резьба М 24x19: см. раздел 7



Tris 1 угловые запорные клапаны для медных труб, металлополимерных труб, труб РЕХ, РР, РВ.

Размер	Кол-во/Упак.	Код
3/8"	20	01263002
1/2"	20	01263006
3/8" O-R	20	01263082
1/2" O-R	20	01263086

Emmeti резьба М 24x19: см. раздел 7

## Ручные регулировочные и запорные клапаны



Tris 1 ручные прямые регулировочные клапаны для медных труб, металлополимерных труб, труб PEX, PP, PB.

Размер	Кол-во/Упак.	Код
3/8"	20	01263008
1/2"	20	01263012
3/8" O-R	20	01263088
1/2" O-R	20	01263092

Emmeti резьба M 24x19: см. раздел 7



Tris 1 ручные прямые запорные клапаны для медных труб, металлополимерных труб, труб PEX, PP, PB.

Размер	Кол-во/Упак.	Код
3/8"	20	01263010
1/2"	20	01263014
3/8" O-R	20	01263090
1/2" O-R	20	01263094

Emmeti резьба M 24x19: см. раздел 7

## Ручные регулировочные и запорные клапаны для стальных труб



Tris 1 ручные угловые регулировочные клапаны для стальных труб

Размер	Кол-во/Упак.	Код
3/8"	20	01263016
1/2"	20	01263020
3/8" O-R	20	01263096
1/2" O-R	20	01263100



Tris 1 ручные угловые запорные клапаны для стальных труб

Размер	Кол-во/Упак.	Код
3/8"	20	01263018
1/2"	20	01263022
3/8" O-R	20	01263098
1/2" O-R	20	01263102



Tris 1 ручные прямые регулировочные клапаны для стальных труб

Размер	Кол-во/Упак.	Код
1/2"	20	01263028
1/2" O-R	20	01263108



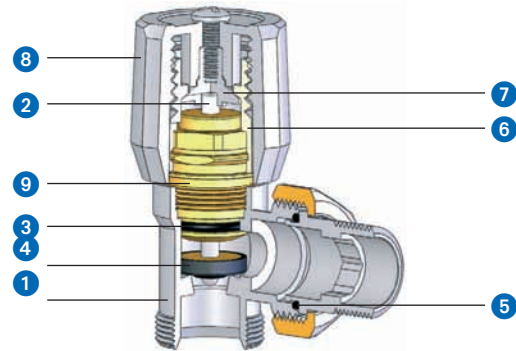
Tris 1 ручные прямые запорные клапаны для стальных труб

Размер	Кол-во/Упак.	Код
1/2"	20	01263030
1/2" O-R	20	01263110





## Ручные регулировочные ( с возможностью установки термоголовки) и запорные клапаны



ТЕХНИЧЕСКИЙ ПАСПОРТ 21

### Конструкция

- 1 Корпус клапана из латуни ST EN 12165 CW617N с никелированным покрытием
- 2 Шток толкателя из нержавеющей стали AISI 304
- 3 Соединение корпус - шток с уплотнительным кольцом из NBR
- 4 Прокладка седла затвора из NBR
- 5 Разборное соединение из латуни с уплотнительным кольцом O-ring из NBR
- 6 Крепление фланца из PA 6
- 7 Вставка из PA 6
- 8 Ручка в белого цвета ABS
- 9 Термостатический затвор из латуни TN UNI EN 12164 CW614N

### Технические данные

Максимальное рабочее давление: 10 бар  
 Максимальный перепад давления: 2 бар  
 Максимальная рабочая температура: + 100 °C

Примечание: не могут использоваться с термо-электрическими головками.

Примечание: могут быть использованы в сочетании с термостатическими головками через переходник, поставляемый с термостатической головкой.

## Thermostatizable клапаны для медных труб, металлополимерных труб, труб РЕХ, РР, РВ.



Tris 2 угловые регулировочные клапаны для медных труб, металлополимерных труб, труб РЕХ, РР, РВ.

Размер	Кол-во/Упак.	Код
3/8"	20	01264000
1/2"	20	01264004
3/8" O-R	20	01264060
1/2" O-R	20	01264062

Emmeti резьба M 24x19: см. раздел 7



Tris 2 угловые запорные клапаны для медных труб, металлополимерных труб, труб РЕХ, РР, РВ.

Размер	Кол-во/Упак.	Код
3/8"	20	01263002
1/2"	20	01263006
3/8" O-R	20	01263082
1/2" O-R	20	01263086

Emmeti резьба M 24x19: см. раздел 7

# Ручные регулировочные ( с возможностью установки термоголовки) и запорные клапаны



Tris 2 угловые регулировочные клапаны для медных труб, металлополимерных труб, труб PEX, PP, PB.

Размер	Кол-во/Упак.	Код
3/8"	20	01264008
1/2"	20	01264012
3/8" O-R	20	01264064
1/2" O-R	20	01264066

Emmeti резьба M 24x19: см. раздел 7



Tris 2 угловые запорные клапаны для медных труб, металлополимерных труб, труб PEX, PP, PB.

Размер	Кол-во/Упак.	Код
3/8"	20	01263010
1/2"	20	01263014
3/8" O-R	20	01263090
1/2" O-R	20	01263094

Emmeti резьба M 24x19: см. раздел 7

## Thermostatizable клапаны для стальных труб



Tris 2 угловые регулировочные клапаны для стальных труб

Размер	Кол-во/Упак.	Код
3/8"	20	01264016
1/2"	20	01264020
3/8" O-R	20	01264068
1/2" O-R	20	01264070



Tris 2 угловые запорные клапаны для стальных труб

Размер	Кол-во/Упак.	Код
3/8"	20	01263018
1/2"	20	01263022
3/8" O-R	20	01263098
1/2" O-R	20	01263102



Tris 2 прямые регулировочные клапаны для стальных труб

Размер	Кол-во/Упак.	Код
1/2"	20	01264028
1/2" O-R	20	01264074

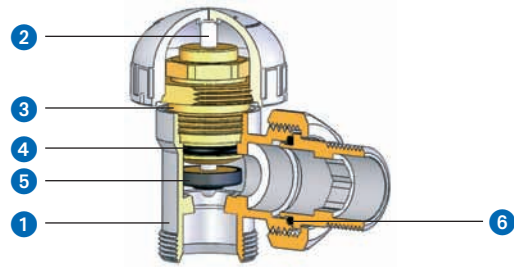


Tris 2 прямые запорные клапаны для стальных труб

Размер	Кол-во/Упак.	Код
1/2"	20	01263030
1/2" O-R	20	01263110



## Термостатические клапаны



### Конструкция

- 1 Корпус клапана из латуни ST EN 12165 CW617N с никелерованным покрытием
- 2 Шток толкателя из нержавеющей стали AISI 304
- 3 Термостатический затвор из латуни TN UNI EN 12164 CW614N
- 4 Муфта с уплотнительным кольцом NBR
- 5 Седло затвора с уплотнением NBR
- 6 Разборное соединение из латуни с уплотнением из NBR

Примечание: могут использоваться в сочетании с термостатическими головками и термоэлектрическими головками.



### ТЕХНИЧЕСКИЙ ПАСПОРТ 21

### Технические данные

Максимальное рабочее давление: 10 бар  
 Максимальный перепад давления: 2 бар  
 Максимальная рабочая температура: +100 °C

## Термостатические клапаны для медных труб, металлополимерных труб, труб РЕХ, РР, РВ.



### Tris3 термостатические угловые клапаны для медных труб, металлополимерных труб, труб РЕХ, РР, РВ

Размер	Кол-во/Упак.	Код
3/8"	10	01266000
1/2"	10	01266004
3/8" O-R	10	01266060
1/2" O-R	10	01266062

Emmeti резьба M 24x19: см. раздел 7



### Tris3 запорные угловые клапаны для медных труб, металлополимерных труб, труб РЕХ, РР, РВ

Размер	Кол-во/Упак.	Код
3/8"	20	01263002
1/2"	20	01263006
3/8" O-R	20	01263082
1/2" O-R	20	01263086

Emmeti резьба M 24x19: см. раздел 7



### Tris3 термостатические прямые клапаны для медных труб, металлополимерных труб, труб РЕХ, РР, РВ

Размер	Кол-во/Упак.	Код
3/8"	10	01266008
1/2"	10	01266012
3/8" O-R	10	01266064
1/2" O-R	10	01266066

Emmeti резьба M 24x19: см. раздел 7

## Термостатические клапаны



Tris 3 запорные прямые клапаны для медных труб, металлополимерных труб, труб PEX, PP, PB

Размер	Кол-во/Упак.	Код
3/8"	20	01263010
1/2"	20	01263014
3/8" O-R	20	01263090
1/2" O-R	20	01263094

Emmeti резьба M 24x19: см. раздел 7

## Термостатические клапаны для стальных труб



Tris 3 термостатический угловой клапан для стальных труб

Размер	Кол-во/Упак.	Код
3/8"	10	01266016
1/2"	10	01266020
3/8" O-R	10	01266068
1/2" O-R	10	01266070



Tris 3 запорный угловой клапан для стальных труб

Размер	Кол-во/Упак.	Код
3/8"	20	01263018
1/2"	20	01263022
3/8" O-R	20	01263098
1/2" O-R	20	01263102



Tris 3 термостатический прямой клапан для стальных труб

Размер	Кол-во/Упак.	Код
1/2"	10	01266028
1/2" O-R	10	01266074



Tris 3 запорный прямой клапан для стальных труб

Размер	Кол-во/Упак.	Код
1/2"	20	01263030
1/2" O-R	20	01263110

## Осевые угловые термостатические клапаны для медных труб, труб PEX, металлополимерных труб, труб PP, PB



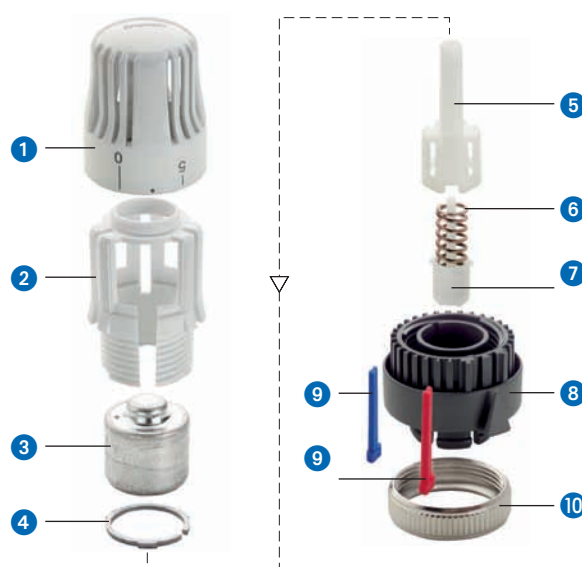
Термостатический угловой R клапан для медных труб

Размер	Кол-во/Упак.	Код
1/2"	10	01350240
1/2" O-R	10	01350242

Emmeti резьба M 24x19: см. раздел 7



## Термостатические головки



ТЕХНИЧЕСКИЙ ПАСПОРТ 20

### Конструкция

- 1 Ручка управления ABS белого цвета RAL 9003
- 2 Корзина РА 6.6
- 3 Жидкостной термостатический датчик
- 4 Компенсационное кольцо
- 5 Толкающий стержень (POM)
- 6 Пружина из никелированной стали класс D UNI 3823
- 7 Шток (POM)
- 8 Основание РА 6.6
- 9 Ограничитель регулировки (POM)
- 10 Зажимное кольцо M30x1,5 из латуни TN UNI EN 12164 CW617N с никелированным покрытием

### Технические данные соединения между термостатическими головками и клапанами Poker

Максимальная рабочая температура: 10 бар  
 Максимальный перепад давления: 1 бар  
 Влияние перепада давления: 0,3 К  
 Максимальная температура окружающей среды: 40 °С  
 Максимальная температура воды: 100 °С  
 Максимальная температура хранения: -10 ÷ +50 °С  
 Диапазон регулирования: 7 ÷ 28 °С  
 Номинальный подъем: 0,22 мм / К  
 Гистерезис: 0,6 К  
 Режим антизамерзания: 7 °С  
 Номинальный расход с прямыми клапанами Poker: 125 л/ч  
 Номинальный расход с угловыми клапанами Poker: 130 л/ч  
 Управление: 0,88  
 Влияние температуры воды: 1 К  
 Время реакции: 25 минут  
 Примечание: могут использоваться в сочетании с:  
 термостатическими клапанами Poker; Poker thermostatizable; Трис 3;  
 Трис 2 (адаптер входит в комплект)

UNI EN 215

### Установка температуры в помещении

0	❄	1	2	3	4	5
Закр	7 °С (*)	12 °С	16 °С	20 °С	24 °С	28 °С

(\*) Режим антизамерзания

Числа от 0 до 5 нанесены на ручке управления.

Каждое на этих чисел соответствует определенной установленной температуре. Расстояния между одной цифрой и другой соответствуют промежуточным температурам. С помощью вышеуказанной таблицы вы найдете приблизительное значение между масштабом на ручке и соответствующих температурах.

# Термостатические головки

Продукт CEN сертифицирован в соответствии с UNI EN 215



Клапан	Код		Термоголовка	Код
Термоклапан	01350340	+	Термоголовка	01213040
Термоклапан	01350342	+	Термоголовка	01213040
Термоклапан	01350348	+	Термоголовка	01213040
Термоклапан	01350344	+	Термоголовка	01213040
Термоклапан	01350346	+	Термоголовка	01213040



Термостатическая головка с жидкостным датчиком

Размер	Кол-во/Упак.	Код
	6	01213040



Антивандальный хомут для термостатических головок

Размер	Кол-во/Упак.	Код
	6	90023720



Ручной воздухоотводчик

Размер	Кол-во/Упак.	Код
1/4"	100	00410007
3/8"	100	00410011
1/2"	75	00410012



Ручной воздухоотводчик

Размер	Кол-во/Упак.	Код
3/8"	10	00410019
1/2"	10	00410021



Ключ для ручного воздухоотводчика

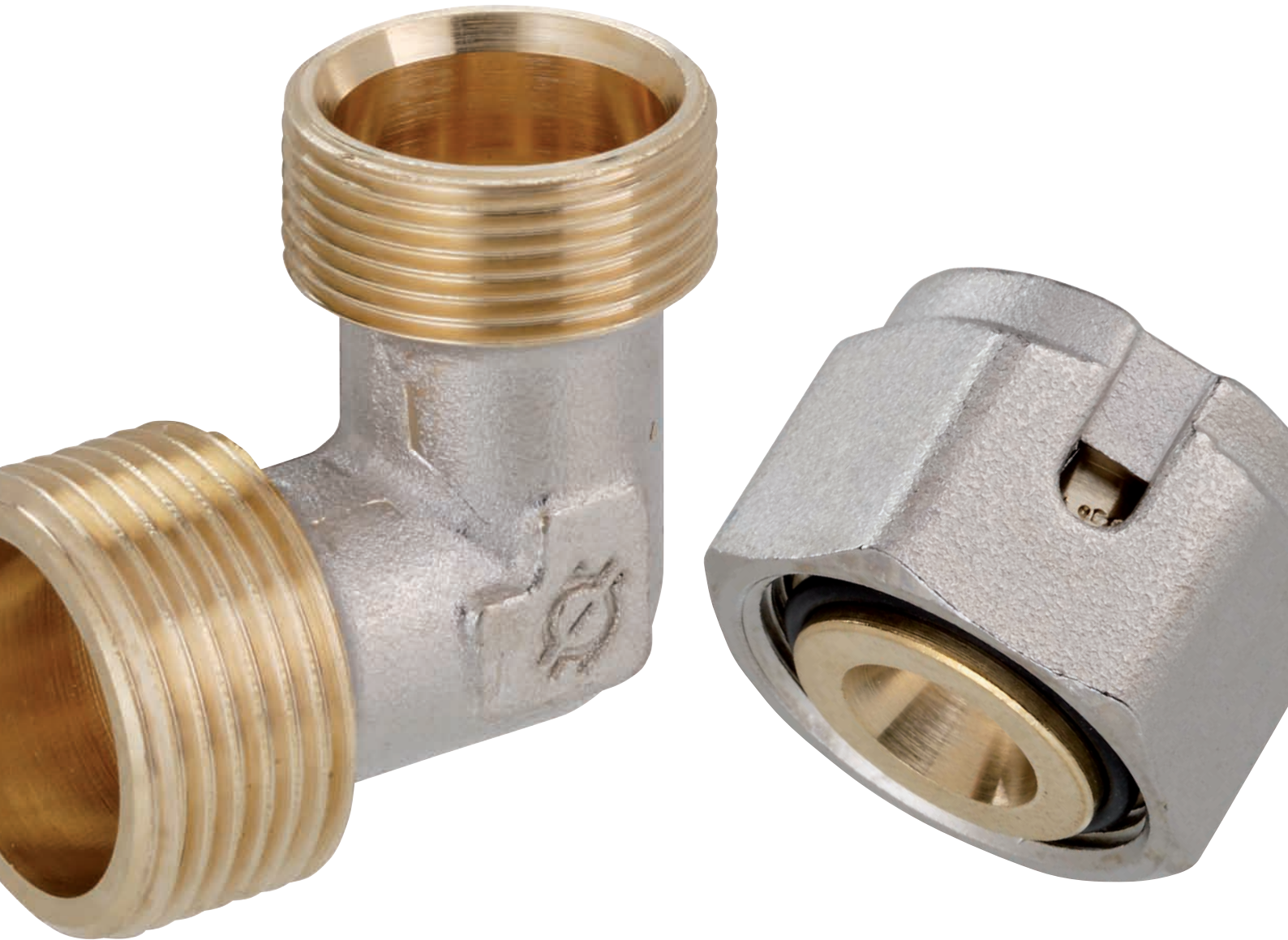
Размер	Кол-во/Упак.	Код
	10	00408230

## Комплектующие для радиаторов



Комплект для радиаторов


Размер	Кол-во/Упак.	Код
	1	51201100









Фитинги и резьбовые подключения








> Моноблочное соединение 24x19 для медной трубы    .....169


> Моноблочное соединение 24x19 для медной трубы (для солнечных систем)    .....170

> Моноблочное соединение 24x19 для металлополимерных труб    .....171

> Соединение евроконус для металлополимерных труб    .....171

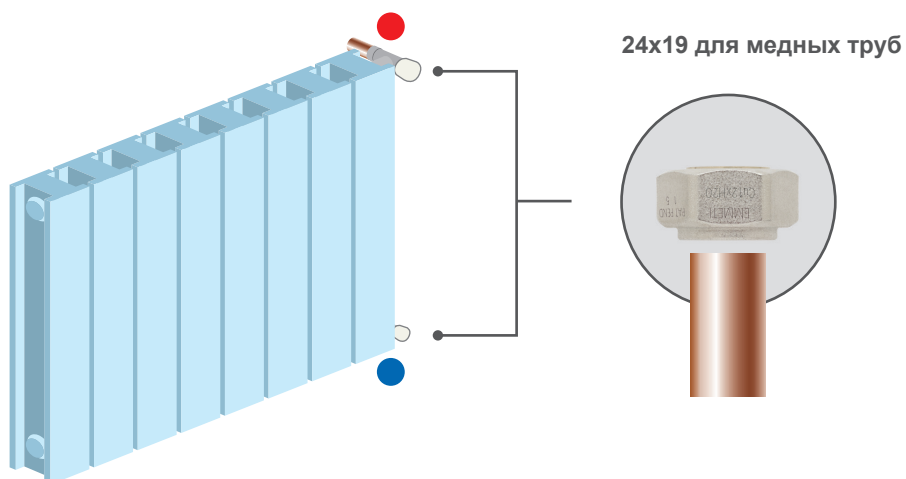
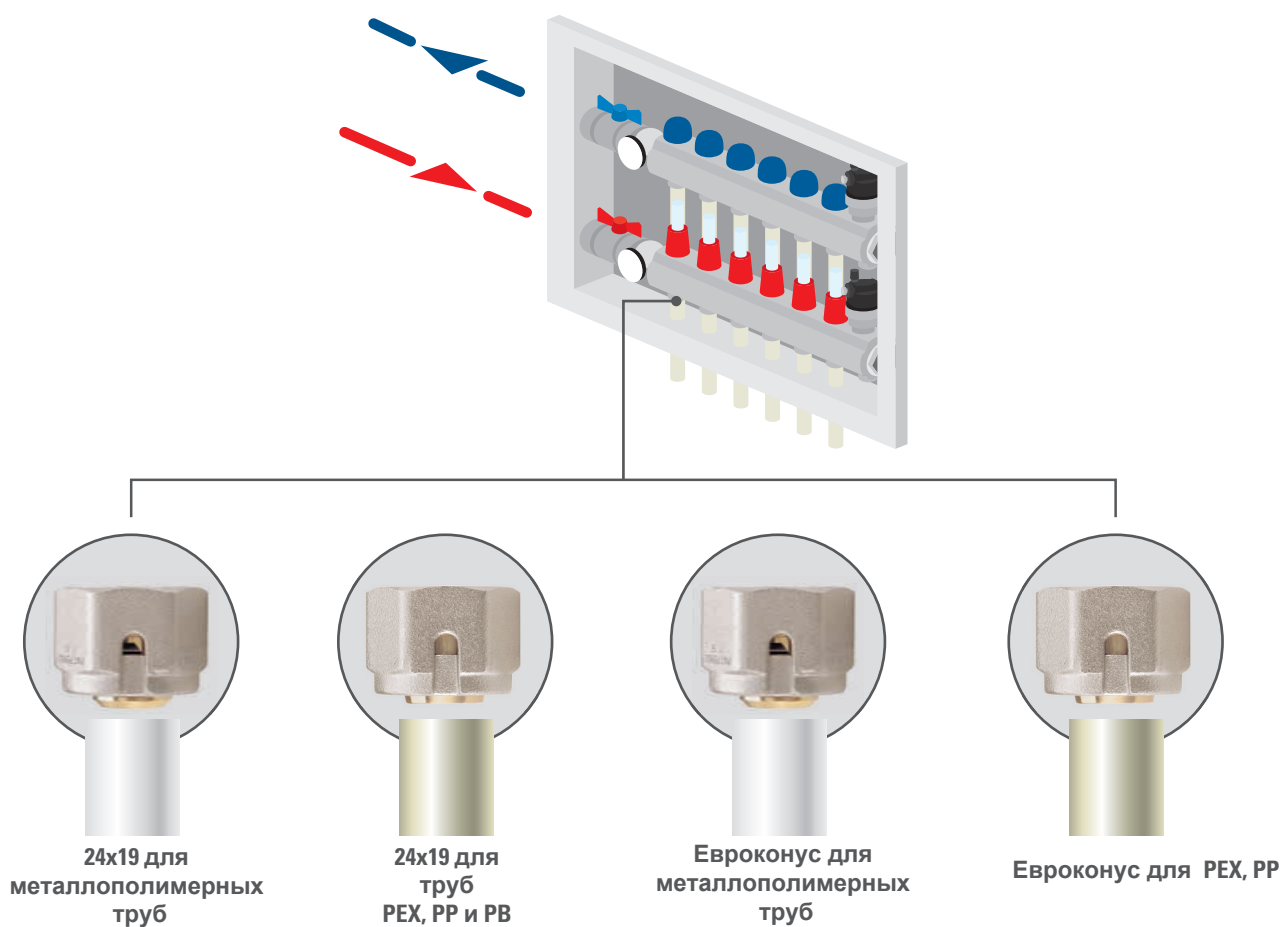
> PEX, PP и PB моноблочное соединение 24x19    .....173

> PEX, PP соединение евроконус    .....173

> Моноблочное соединение для газопроводов   .....175

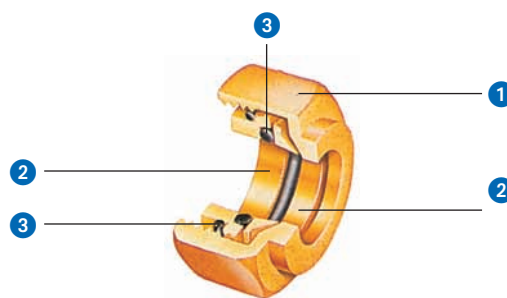
> Комперессионные фитинги    .....176

# Пример установки





## Моноблочные соединения М 24/19 для медных трубопроводов



### Конструкция

- 1 Латунная накидная гайка ST UNI EN 12165 CW617N с никелерованным покрытием
- 2 Внутреннее уплотнительное латунное кольцо TN UNI EN 12165 CW614N
- 3 O-ring уплотнительная прокладка из NBR

Максимальный крутящий момент затяжки: 30 Нм  
 Максимальное давление: 10 бар  
 Максимальная Температура: 100 °C



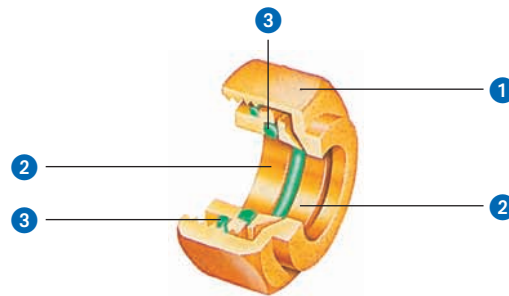
патент заявлен

### Моноблочные соединения для медных труб

Размер	Резьба	Резьба	Кол-во/Упак.	Код
10	24x19	24x19	50	01321410
12	24x19	24x19	50	01321412
14	24x19	24x19	50	01321414
15	24x19	24x19	50	01321415
16	24x19	24x19	50	01321416
18 стандартное уплотнение	24x19		20	01321320
Заглушка	24x19		20	01321460

# Моноблочные соединения

Моноблочные соединения 24x19 для медных труб,  
для солнечных систем



## Construction

- 1 Гайка из никелированной латуни ST UNI EN 12165 CW617N
- 2 Внутреннее уплотнительное латунное кольцо TN UNI EN 12165 CW614N
- 3 O-ring Уплотнительное кольцо VITON

Максимальный крутящий момент затяжки: 30 Нм  
Максимальное давление: 10 бар  
Максимальная Температура: 160 °C



патент заявлен

Моноблочные соединения 24x19 для медных труб,  
для солнечных систем

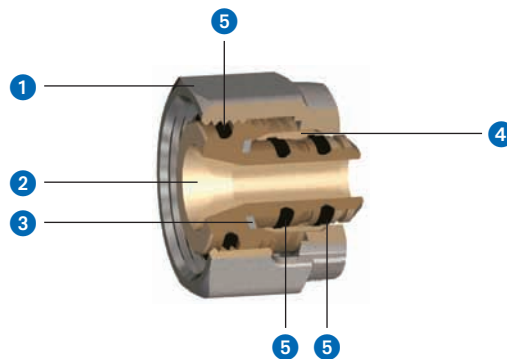
Размер	Кол-во/Упак.	Код
Ø 15	20	01321476
Ø 16	20	01321478
Ø 18 (*)	20	01321484

(\*) Стандартное уплотнение

# Моноблочные соединения



Моноблочные соединения 24x19 и евроконус для металлополимерных труб.



## Конструкция

- 1 Латунная накидная гайка ST UNI EN 12165 CW617N с никелированным покрытием
- 2 Адаптор из латуни ST UNI EN 12165 CW614N
- 3 Кольцо PTFE
- 4 Зубчатый зажим из латуни UNI EN 12164 CW614N
- 5 O-ring уплотнение EPDM

Максимальный крутящий момент затяжки: 30 Нм  
 Максимальное давление: 10 бар  
 Максимальная температура: 100 °C



патент заявлен

## 24x19 моноблочное уплотнение для металлополимерных труб

Размер	Резьба	Кол-во/Упак.	Код
12 x 1,6	24x19	50	28100355
14 x 2	24x19	50	28100356
16 x 2	24x19	50	28100358
16 x 2,25	24x19	50	28100360
17 x 2	24x19	50	28100362
18 x 2	24x19	50	28100364
20 x 2	24x19	50	28100366
20 x 2,25	24x19	50	28100374
20 x 2,5	24x19	50	28100370
26 x 3	M32x1,5	8	28100368



патент заявлен

## Фитинг М 24x19 ВР - М 32x1,5 НР

Размер	Кол-во/Упак.	Код
24x19 - M32x1,5	10	01306252

В комплекте с уплотнительным кольцом O-ring и с обратной стороны внутренней резьбой.

# Моноблочные соединения для металлополимерных труб



Прямой фитинг 1/2" M32x1,5

Размер	Кол-во/Упак.	Код
1/2" - M32x1,5	10	01306250

В комплекте с уплотнительным кольцом O-Ring

патент заявлен



Соединение евроконус для металлополимерных труб

Размер	Кол-во/Упак.	Код
16 x 2	10	28100392
20 x 2	10	28100400

патент заявлен



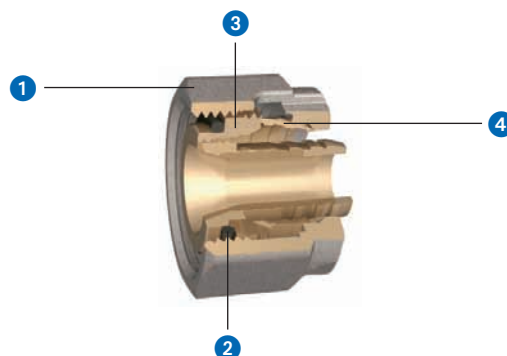
СН 38 ключ для моноблочных соединений 26x3

Размер	Кол-во/Упак.	Код
	1	28171002

Используется для подключения металлополимерных труб 26x3 к коллекторам серии Torway с межосевыми расстояниями 50 мм.



## Моноблочные соединения 24x19 и Евроконус для труб PEX, PP



### Конструкция

- 1 Латунная накидная гайка ST UNI EN 12165 CW617N с никелерованным покрытием
- 2 O-ring уплотнение из EPDM
- 3 Адаптор из латуни UNI EN 12165 CW614N
- 4 Зубчатый зажим из латуни ST UNI EN 12165 CW 614N

Максимальный крутящий момент затяжки: 30 Нм  
 Максимальное давление: 10 бар  
 Максимальная температура: 100 °C



патент заявлен

### Моноблочное соединение 24x19 для труб PEX, PP

Размер	Резьба	Кол-во/Упак.	Код
12 x 1	24x19	50	28100320
12 x 2	24x19	50	28100322
14 x 2	24x19	50	28100324
15 x 1,5	24x19	50	28100325
15 x 1,7	24x19	50	28100326
15 x 2,5	24x19	50	28100328
16 x 1,5	24x19	50	28100332
16 x 2	24x19	50	28100334
16 x 2,2	24x19	50	28100336
17 x 2	24x19	50	28100340
18 x 2	24x19	50	28100342
18 x 2,5	24x19	50	28100344
20 x 2	24x19	50	28100346
20 x 2,8	24x19	50	28100348
25 x 2,3	M32 x 1,5	8	28100382

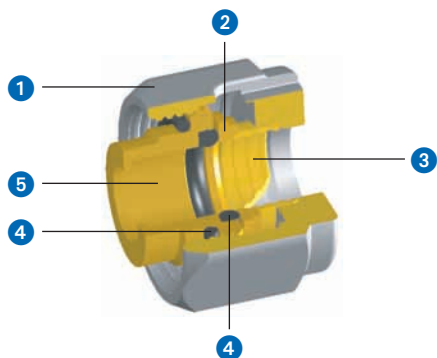


патент заявлен

### Соединение евроконус для труб PEX, PP

Размер	Кол-во/Упак.	Код
17x2	10	28100768
20x2	10	28100774
3/8" SDR 9	50	28104166
1/2" SDR 9	50	28104168
5/8" SDR 9	50	28104170
3/4" SDR 9	50	28104172

# PEX-PP-PB Моноблочные соединения



патент заявлен

## Моноблочные соединения 24x19 для труб PB

### Конструкция

- 1 Латунная накидная гайка ST UNI EN 12165 CW617N с никелерованным покрытием
  - 2 Латунное кольцо ST UNI EN 12165 CW614N
  - 3 Зубчатый зажим из латуни ST UNI EN12165 CW614N
  - 4 O-ring уплотнение из EPDM
  - 5 Адаптер из латуни ST UNI EN 12165 CW614N
- Максимальный крутящий момент затяжки: 30 Нм

Размер	Кол-во/Упак.	Код
Ø 10 (*)	50	28100318
Ø 15 (*)	50	28100330

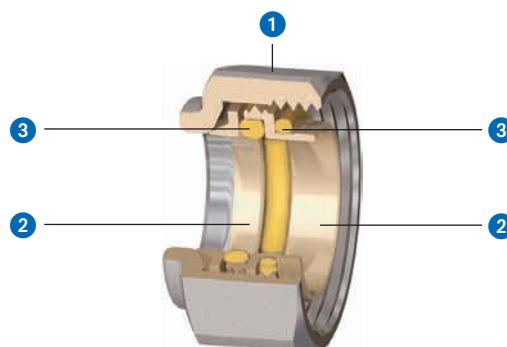
(\*) Полибутен

При применении моноблочных соединений Emmeti для труб из полибутилена, необходимо использовать усиливающие вставки для труб, предоставляемых производителем самой трубы.





## Моноблочные соединения из меди для газопроводов



### Конструкция

- 1 Гайка из никелированной латуни ST UNI EN 12165 CW617N
- 2 Обжимное соединение из латуни TN UNI EN 12164 CW6214N
- 3 O-ring уплотнительное кольцо HNBR

Максимальный крутящий момент затяжки: 30 Нм  
 Максимальное давление: 10 бар  
 Максимальная температура: 100 °C

**UNI EN 1254-2 Emmeti уплотнения 24x19**



патент заявлен

### Моноблочные соединения для газопроводов

Размер	Кол-во/Упак.	Код
10	20	01321450
12	20	01321452
14	20	01321454
15	20	01321456
16	20	01321458
18 (*)	20	01321670
Заглушка	20	01321460

(\*) Стандартное уплотнение

## Аксессуары для моноблочных соединений



### СН 27 -30 ключ

Размер	Кол-во/Упак.	Код
	1	01306046



### СН 27 ключ до DN 18

Размер	Кол-во/Упак.	Код
	1	01306054

# Компрессионные фитинги

## Компрессионные фитинги



### Назначение

Использование моноблочного соединения и компрессионного фитинга делает соединение многослойной трубы простым и легким, и кроме того, данная операция не требует большого количества инструментов и времени.

Резьба 24x19 позволяет использовать один тип установки, который может быть сопоставлен с уплотнениями Emmeti 24x19 для металлополимерных труб (см. раздел N 7), и таким образом, рационально поддерживать складские запасы. Герметичное уплотнение обеспечивается посредством системы с тремя уплотнительными кольцами и зубчатого обжима.

Все соединения оснащены специальным кольцом PTFE, которые изолируют алюминиевые слои труб от латунных фитингов во избежание электрохимической коррозии.

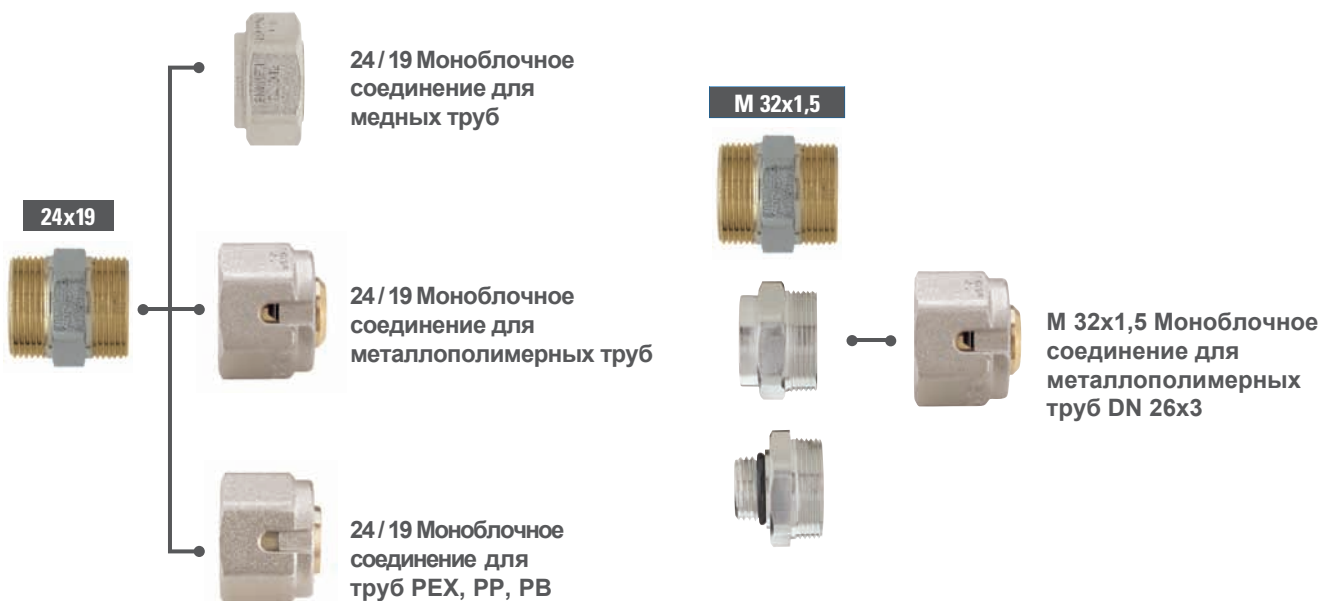
### Конструкция

Уплотнительный элемент находится внутри корпуса и уже поставляется собранным и готовом виде для установки в трубе. Отверстие в гайке позволяет убедиться в том, что монтаж правильный и труба вставлена в фитинг до упора.

Корпус выполнен в соответствии с UNI EN 12165 CW617N\*\* Компрессионные фитинги поставляются как с наружной так и внутренней резьбой ISO 228/1 (DIN 259).

\*\* Никелировка производится только на наружной поверхности, которая не контактирует с водой или теплоносителем.

Резьба 24/19 предназначена для соединений с медными трубами, металлополимерными трубами, трубами Pex, PP и PB с компрессионными фитингами Emmeti.





патент заявлен

## Прямой фитинг с внутренней резьбой

Размер	Резьба	Кол-во/Упак.	Код
1/2"	24x19	20	28103000
3/4"	24x19	14	28103010
3/4"	M32x1,5	10	28103020
1"	M32x1,5	8	28103030



патент заявлен

## Прямой фитинг с наружной резьбой

Размер	Резьба	Кол-во/Упак.	Код
1/2"	24x19	20	28103040
3/4"	24x19	14	28103050
3/4"	M32x1,5	10	28103060
1"	M32x1,5	10	28103070



патент заявлен

## Соединительный фитинг

Размер	Кол-во/Упак.	Код
24 x 19	20	28103080
M32 x 1,5	10	28103090



патент заявлен

## Фитинг 24x19 BP - M 32x1,5 HP

Размер	Кол-во/Упак.	Код
24x19 - M32x1,5	10	01306252

В комплекте с уплотнительным кольцом O-Ring на внутренней резьбе



патент заявлен

## Прямой фитинг 1/2 " - M32x1,5

Размер	Кол-во/Упак.	Код
1/2" - M32x1,5	10	01306250

В комплекте с уплотнительным кольцом O-Ring



патент заявлен

## Угольник с внутренней резьбой

Размер	Резьба	Кол-во/Упак.	Код
1/2"	24x19	10	28103100
3/4"	24x19	8	28103110
3/4"	M32x1,5	6	28103120
1"	M32x1,5	4	28103130

# Компрессионные фитинги



Угольник с наружной резьбой

Размер	Резьба	Кол-во/Упак.	Код
1/2"	24x19	10	28103140
3/4"	24x19	10	28103150
3/4"	M32x1,5	8	28103160
1"	M32x1,5	5	28103170

патент заявлен



Переходной угольник

Размер	Кол-во/Упак.	Код
24 x 19	10	28103180
M32 x 1,5	6	28103190

патент заявлен



Тройник с внутренней резьбой

Размер	Резьба	Кол-во/Упак.	Код
1/2"	24x19	8	28103200
3/4"	24x19	5	28103210

патент заявлен



Тройник с наружной резьбой

Размер	Резьба	Кол-во/Упак.	Код
1/2"	24x19	8	28103240
3/4"	24x19	6	28103250

патент заявлен



Переходной тройник

Размер	Кол-во/Упак.	Код
24x19	8	28103280

патент заявлен



Угольник с креплением с внутренней резьбой

Размер	Резьба	Кол-во/Упак.	Код
1/2"	24x19	6	28103300

патент заявлен



Оцинкованные скобы для угольников с креплениями

Размер	Кол-во/Упак.	Код
	12	28100822



Газовые клапаны и газовые трубы

> Шаровые краны для газа



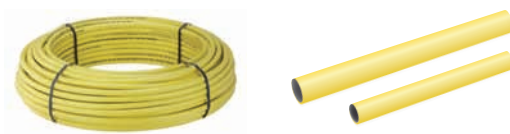
183

> Клапаны с коллекторами



190

> Герпex газовые трубы



192

> Герпex газовые трубы с гофрированными оболочками



193

> Пресс-фитинги для газовых труб Герпex



194

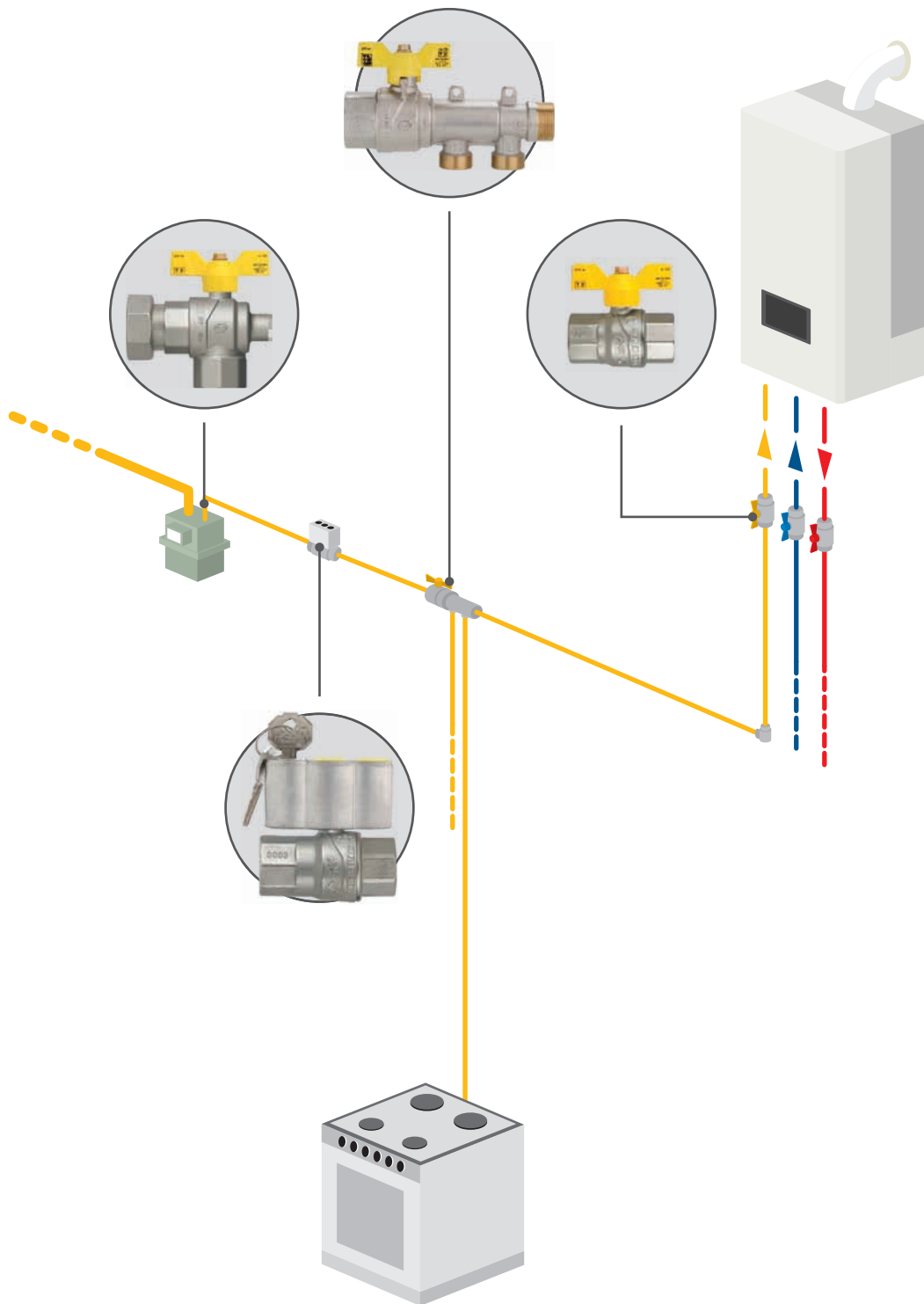
> Инструменты Герпex



41

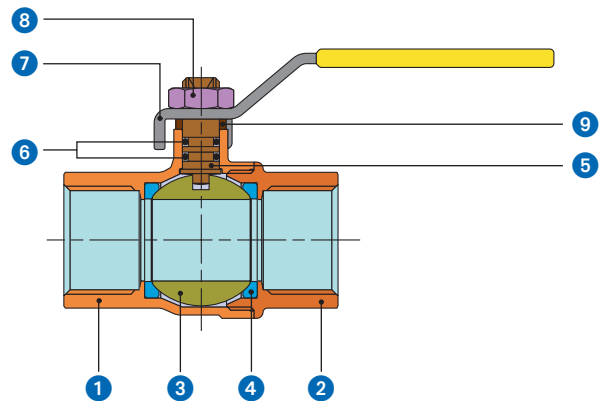


# Пример установки





## Шаровые краны для газа



ТЕХНИЧЕСКИЙ ПАСПОРТ 30

UNI EN  
331

### Конструкция

- 1 Корпус клапана из латуни UNI EN 12165 CW617N с никелированным покрытием
  - 2 Муфта из латуни UNI EN 12165 CW617N
  - 3 Шар из латуни UNI EN 12165 CW617N с хромированным покрытием
  - 4 Уплотнение шара P.T.F.E.
  - 5 Шток из латуни UNI EN 12164 CW614N
  - 6 Уплотнения штока - уплотнительные кольца NBR 75 Sh A (ASTM D 2240)
  - 7 Ручка из оцинкованной стали с ПВХ покрытием
  - 8 Гайка из оцинкованной стали
  - 9 Антифракционная прокладка P.T.F.E.
- Резьба ISO 7/1 (DIN 2999)

### Технические данные

Максимальное рабочее давление MOP 5-20  
 Рабочая температура:  
 для группы газов 1-2-3  
 от -20 до +60 ° C - класса -20 ° C  
 от -20 до +120 ° C для воды  
 Полнопроходное сечение  
 Шток во взрывобезопасном исполнении  
 Клапаны должны использоваться в полностью  
 открытом или полностью закрытом положении.

**Gas группы 1-2-3**  
**MOP 5-20**



UNI EN  
331

### Futurgas шаровый кран с внутренней резьбой

Размер	Кол-во/Упак.	Код
1/2"	20	09812130
3/4"	20	09812132
1"	12	09812134
1"1/4	6	09812136
1"1/2	4	09812138
2"	3	09812140



UNI EN  
331

### Futurgas шаровый кран с внутренней и наружной резьбой

Размер	Кол-во/Упак.	Код
1/2"	20	09812150
3/4"	20	09812152
1"	12	09812154
1"1/4	6	09812156
1"1/2	4	09812158
2"	3	09812160

# Futurgas - Шаровые краны для газа



UNI EN  
331

**Futurgas шаровый кран с внутренней резьбой (ручка-бабочка)**

Размер	Кол-во/Упак.	Код
1/2"	20	09812170
3/4"	20	09812172
1"	12	09812174
1"1/4"	6	09812176



UNI EN  
331

**Futurgas шаровый кран с внутренней и наружной резьбой (ручка-бабочка)**

Размер	Кол-во/Упак.	Код
1/2"	20	09812180
3/4"	20	09812182
1"	12	09812184
1"1/4"	6	09812186



UNI EN  
331

**Futurgas шаровый кран с внутренней резьбой и разъемным соединением (ручка-бабочка)**

Размер	Кол-во/Упак.	Код
1/2" F x 3/4" G	30	09812290

Нет в складской программе



UNI EN  
331

**Futurgas шаровый кран с внутренней резьбой и разъемным соединением (ручка-бабочка)**

NEW

Размер	Кол-во/Упак.	Код
1/2" F x 3/4" G	30	09812291
3/4" F x 3/4" G	18	09812297



UNI EN  
331

**Futurgas шаровый кран с внутренней резьбой с разъемом 1/4" ВР для подключения манометра (ручка-бабочка)**

Размер	Кол-во/Упак.	Код
1/2"	12	09812320
3/4"	12	09812322
1"	8	09812324



NEW



**Futurgas шаровый кран с внутренней резьбой с разъемом 1/4" ВР для подключения манометра (ручка-бабочка)**

Размер	Кол-во/Упак.	Код
3/4" F x 1" G	2	09812463
1" F x 1" 1/4 G	1	09812465

UNI EN  
331



**Угловой шаровый кран с внутренней резьбой (ручка-бабочка)**

Размер	Кол-во/Упак.	Код
1/2"	36	09800110
3/4"	24	09800112
1"	12	09800114
1"1/4	8	09800116

UNI EN  
331



**Угловой шаровый кран с внутренней и наружной резьбой (ручка-бабочка)**

Размер	Кол-во/Упак.	Код
1/2"	36	09800120
3/4"	24	09800122
1"	12	09800124

UNI EN  
331



**Угловой шаровый кран с внутренней и наружной резьбой (ручка-бабочка)**

Размер	Кол-во/Упак.	Код
1/2"	36	09800130
3/4"	24	09800132
1"	12	09800134

UNI EN  
331

# Futurgas - Шаровые краны для газа



Угловой шаровый кран с наружной резьбой (ручка-бабочка)

Размер	Кол-во/Упак.	Код
1/2"	36	09800140
3/4"	24	09800142
1"	12	09800144

UNI EN  
331



Угловой шаровый кран с внутренней резьбой и разборным соединением (ручка-бабочка)

NEW

Размер	Кол-во/Упак.	Код
1/2" F x 3/4" G	30	09800151
3/4" F x 3/4" G	18	09800157

UNI EN  
331



Угловой шаровый кран с наружной резьбой и разборным соединением (ручка-бабочка)

Размер	Кол-во/Упак.	Код
1/2" M x 3/4" G	30	09800160
3/4" M x 1" G	18	09800162
1" M x 1"1/4" G	10	09800164

Нет в складской программе

UNI EN  
331



Угловой шаровый кран с наружной резьбой и разборным соединением (ручка-бабочка)

NEW

Размер	Кол-во/Упак.	Код
1/2" M x 3/4" G	30	09800161
3/4" M x 1" G	18	09800163
1" M x 1"1/4" G	10	09800165

UNI EN  
331



Futurgas угловой шаровый кран с внутренней резьбой с разъемом 1/4" ВР для подключения манометра (ручка-бабочка)

Размер	Кол-во/Упак.	Код
3/4"	2	09812432
1"	1	09812434



Futurgas угловой шаровый кран с внутренней резьбой с разборным соединением и разъемом 1/4" ВР для подключения манометра (ручка-бабочка)

Размер	Кол-во/Упак.	Код
1" F x 1" 1/4 G	1	09812404

Нет в складской программе



Futurgas угловой шаровый кран с внутренней резьбой с разборным соединением и разъемом 1/4" ВР для подключения манометра (ручка-бабочка)



Размер	Кол-во/Упак.	Код
3/4" F x 1" G	2	09812403
1" F x 1" 1/4 G	1	09812405



# Futurgas - Шаровые краны для газа

## Шаровые краны для газа с замками безопасности

UNI EN  
331

PATENT  
PENDING

Эти клапаны, как правило, применяются в местах установки газовых счетчиков и поставляются с замком безопасности для исключительного ограничения использования пользователем, как того требуют новые правила UNI 7129/2008 п. 4.1

Они также доступны в версии с двумя замками безопасности с разными кодами, одна из которых предназначена для эксклюзивного использования пользователем и вторая с антисаботажной функцией или в качестве дополнительной безопасности на поставку газа до проверки системы и во время операций по техническому обслуживанию.

В этой версии, доставка газа потребителю может иметь место только с обоими открытыми замками, чтобы ни одна из двух сторон не могла произвольно открыть клапан без явного согласия другой стороны, невольно не вызывая утечки газа. Тем не менее, в случае чрезвычайной ситуации, газовый поток может быть отключен без использования ключа.

Клапаны должны быть использованы только в полностью открытом или закрытом положении.



**Futurgas шаровый кран с внутренней резьбой с замком**

Размер	Кол-во/Упак.	Код
3/4"	2	09812522
1"	1	09812524

UNI EN  
331

PATENT  
PENDING



**Futurgas шаровый кран с внутренней резьбой и штуцером 1/4" для подключения газового манометра с замком**

Размер	Кол-во/Упак.	Код
1/2"	2	09812490
3/4"	2	09812492
1"	1	09812494

UNI EN  
331

PATENT  
PENDING



**Futurgas шаровый кран с внутренней резьбой и разборным соединением, штуцером 1/4" для подключения газового манометра и замком**

Размер	Кол-во/Упак.	Код
3/4" x 1" G	2	09812472
1" x 1 1/4 G	1	09812474

Нет в складской программе

UNI EN  
331

PATENT  
PENDING



NEW



Футургаз шаровый кран с внутренней резьбой, разборным соединением и штуцером 1/4" ВР для подключения газового манометра (с замком)

Размер	Кол-во/Упак.	Код
3/4" F x 1" G	2	09812473
1" F x 1" 1/4 G	1	09812475

UNI EN  
331

PATENT  
PENDING



Футургаз угловой шаровый кран с внутренней резьбой (с замком)

Размер	Кол-во/Упак.	Код
3/4"	2	09812542
1"	1	09812544

UNI EN  
331

PATENT  
PENDING



Футургаз угловой шаровый кран с внутренней резьбой и штуцером 1/4" ВР для подключения газового манометра (с замком)

Размер	Кол-во/Упак.	Код
3/4"	2	09812442
1"	1	09812444

UNI EN  
331

PATENT  
PENDING



Футургаз угловой шаровый кран с внутренней резьбой, разборным соединением и штуцером 1/4" ВР для подключения газового манометра (с замком)

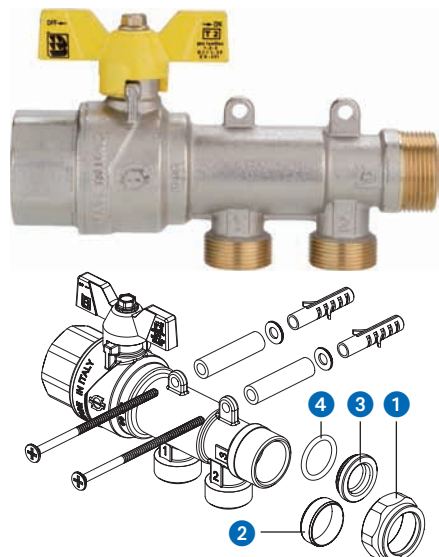
NEW

Размер	Кол-во/Упак.	Код
3/4" F x 1" G	2	09812413
1" F x 1" 1/4 G	1	09812415

UNI EN  
331

PATENT  
PENDING

# Futurgas - Шаровые краны для газа



## Шаровый кран с коллектором

Коллектор со встроенным шаровым краном 1" F на входе / с 2 отводами M 24/19 / и соединением M28x1.5. Подходит для создания соединений внутри помещений, которые могут быть необходимыми и иметь запорные устройства, в соответствии с UNI 7129.

Комплект включает в себя:

- Винты, вставки и дюбеля для настенного монтажа.
- Гайка M28x1.5 (1), которая могут быть соединена с кольцом (2), для подключения к медной трубе Ø 22 мм, или для подключения заглушки D22 (3) и уплотнительного кольца из HNBR 18x2.5 (4) необходимого для того, чтобы заглушить отверстие, если оно не используется.

Примечание: Соединения выходов, см. раздел газы моноблочные соединения.

Размер	Кол-во/Упак.	Код
1" F	1	09812564

Боковые отводы: 24x19

Обратная часть коллектора: M28 X 1.5

## Встроенный шкаф для установки шарового крана с газовым коллектором



Размер	Кол-во/Упак.	Код
264x164x110	1	13010000

Состоит из:

- 4 регулируемых удлинителей для труб DN16 - DN18 - DN20 - DN26 - DN32
- 2 винтов M4x50 с шайбами и гайками.



## Диэлектрическая муфта

Электрическое сопротивление в сухом воздухе > 5 МОм - Напряжение изоляции в сухом воздухе > 3000 В - рабочее давление 10 бар - Диапазон рабочих температур -10 ÷ +70 ° C - сертифицирован для работы при давлении 15 бар

Размер	Кол-во/Упак.	Код
1/2"	5	02460012
3/4"	6	02460020
1"	3	02460025
1"1/4	2	02460032
1"1/2	1	02460040
2"	1	02460050

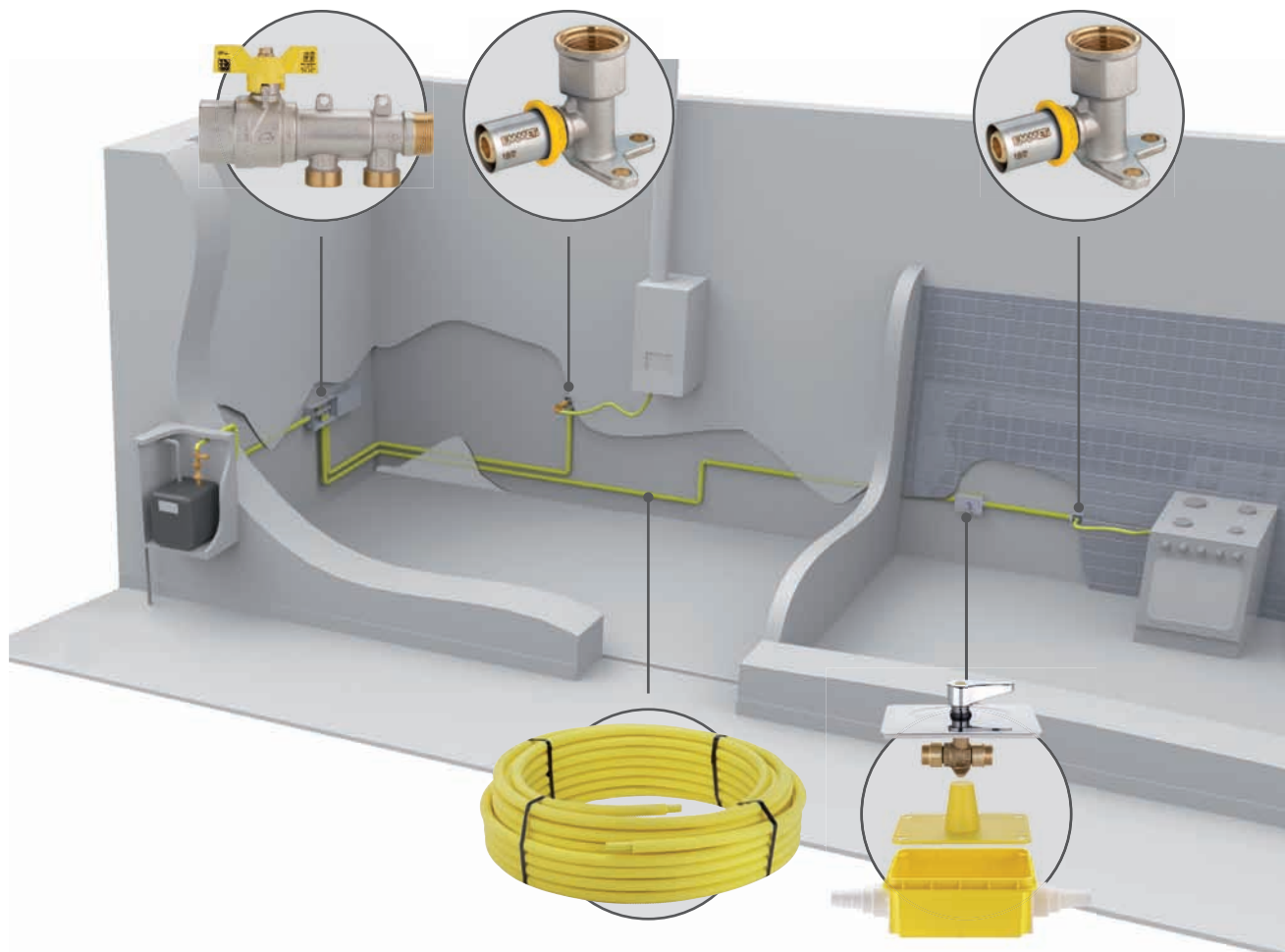


# Gerrex газовые трубы



Металлополимерные трубы для внутренних систем газоснабжения

KQ UNI/TS 11344 EMMETI GERPEX GAS 16x2 MOP 0.5 GAS PEX/AL/PE-HD – MADE IN EU



**KQ**

## Рабочие параметры системы

Газообразное топливо поставляется из распределительных сетей газоснабжения, емкостей и встроенных цистерн GPL, с максимальным рабочим давлением 0,5 бар и рабочими температурами в диапазоне от -20 °C до +70 °C.

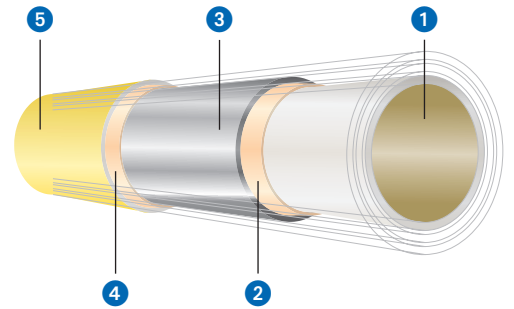
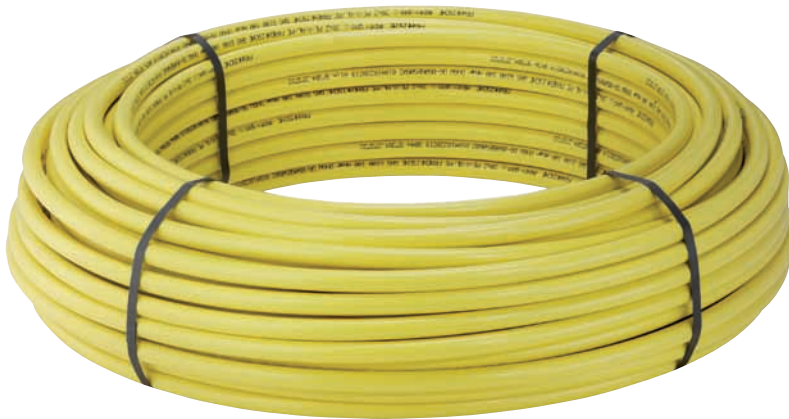


ТЕХНИЧЕСКИЙ ПАСПОРТ 53

**В соответствии с:**  
**> UNI/TS 11344 > UNI/TS 11343**

# Герпex газовые трубы

## Металлополимерные трубы для газа Герпex



ТЕХНИЧЕСКИЙ ПАСПОРТ 53

### Конструкция

- 1 Сшитый полиэтилен внутренняя труба (PE-Xb).
- 2 Адгезионный слой соединяющий внутреннюю трубу с алюминиевой трубой.
- 3 Алюминиевая труба, толщина не менее 0,2 мм.
- 4 Адгезионный слой соединяющий внутреннюю трубу с алюминиевой трубой.
- 5 Наружная труба из полиэтилена высокой плотности (PE-XD), желтого цвета.

### Технические данные газовой трубы Герпex

Рабочая температура:  $-20^{\circ}\text{C} + 70^{\circ}\text{C}$   
Допустимое рабочее давление: макс 0,5 бар  
Коэффициент линейного расширения:  $0,026 \text{ мм / м}^{\circ}\text{C}$   
Теплопроводность:  $0,45 \text{ Вт / м}^{\circ}\text{C}$   
Минимальный радиус изгиба:  $5 \times \text{Ø}$  трубы  
Шероховатость внутренней трубы: 7 мкм

### Гофрированная оболочка техническиеданные (см. покрытие трубы)

Материал: полиэтилен высокой плотности HDPE  
Самозатухающий (UL 94): Класс V2

### Гофрированная оболочка технические данные:

Материал: полипропилен самозатухающий (МЭК 60695-2-10):  
1) класс 850 ( $^{\circ}\text{C}$ )  
2) Среднее время тушения 6,4 (в секундах)  
Самозатухающая (UL 94): Класс V2  
Расширение: примерно в 3 раза от первоначальной длины



### Герпex трубы для газа в рулонах

Размер	Метр/Бухта	Код
16 x 2	100 м	28129500
20 x 2	100 м	28129502
26 x 3	50 м	28129504
32 x 3	50 м	28129506



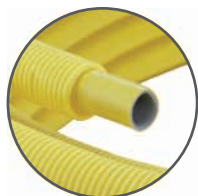


## Герпex газовые трубы в 4 метровых штангах

Размер	Метр/Упак.	Код
26 x 3	20	28129604
32 x 3	16	28129606

Устанавливаются в защитную гофротрубу

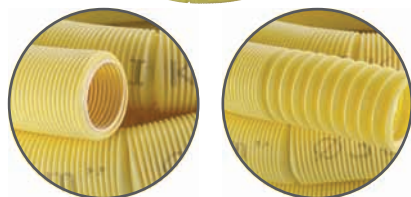
**kQ**



## Герпex газовая труба в защитной гофротрубе

Размер	DN гофротруба	Метр/Упак.	Код
16 x 2	20	50	28129510
20 x 2	26	50	28129512
26 x 3	30	50	28129514
32 x 3	35	25	28129516

**kQ**



## Гофрированная труба

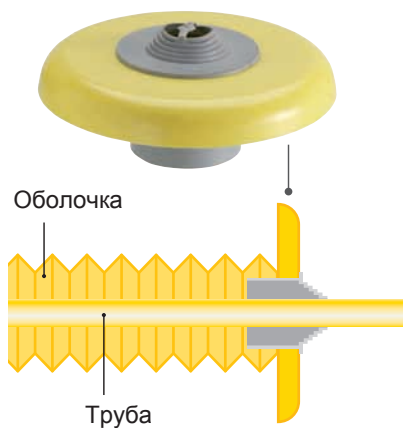
Размер	Метр/Упак.	Код
20*	50	01220500
25*	25	01220502
30*	25	01220504
40*	25	01220506

(\* Внутренний Ø (мм))

## Оголовок

Размер	Кол-во/Упак.	Код
20* для Ø 16 трубы	10	01220508
25* для Ø 20 трубы	10	01220510
30* для Ø 26 трубы	10	01220512
40* для Ø 32 трубы	10	01220514

(\* Внутренний Ø (мм))



# Пресс-фитинги Gerpex Gas



ТЕХНИЧЕСКИЙ ПАСПОРТ 53

**KQ**

## Конструкция

- 1 CW617N (UNI EN 12165) и CW614N (UNI EN 12164) латунный корпус.  
Стандарт: UNI EN ISO 228-1, UNI EN 10226.
- 2 Диэлектрическое кольцо из технополимера.
- 3 Гильза из нержавеющей стали AISI 304.
- 4 NBR двойное уплотнительное кольцо (в соответствии с EN 682, EN 549)



## Муфта с внутренней резьбой

Размер	Профиль	Кол-во/Упак.	Код
16 x 1/2"	B (KSP1)	10	28125000
20 x 1/2"	B (KSP1)	10	28125002
20 x 3/4"	B (KSP1)	10	28125004
26 x 3/4"	B (KSP1)	5	28125006
26 x 1"	B (KSP1)	5	28125008
32 x 1"	B (KSP1)	5	28125010

**KQ**



## Муфта с наружной резьбой

Размер	Профиль	Кол-во/Упак.	Код
16 x 1/2"	B (KSP1)	10	28125020
20 x 1/2"	B (KSP1)	10	28125022
20 x 3/4"	B (KSP1)	10	28125024
26 x 3/4"	B (KSP1)	5	28125026
26 x 1"	B (KSP1)	5	28125028
32 x 1"	B (KSP1)	5	28125030

**KQ**



**KQ**

## Угольник с внутренней резьбой

Размер	Профиль	Кол-во/Упак.	Код
16 x 1/2"	B (KSP1)	10	28125040
20 x 1/2"	B (KSP1)	10	28125042
20 x 3/4"	B (KSP1)	10	28125044
26 x 3/4"	B (KSP1)	5	28125046
32 x 1"	B (KSP1)	5	28125048



**KQ**

## Угольник с наружной резьбой

Размер	Профиль	Кол-во/Упак.	Код
16 x 1/2"	B (KSP1)	10	28125050
20 x 1/2"	B (KSP1)	10	28125052
20 x 3/4"	B (KSP1)	10	28125054
26 x 3/4"	B (KSP1)	5	28125056
32 x 1"	B (KSP1)	5	28125058



**KQ**

## Угольник с внутренней резьбой с креплением

Размер	Профиль	Кол-во/Упак.	Код
16 x 1/2"	B (KSP1)	10	28125060
20 x 1/2"	B (KSP1)	10	28125062



**KQ**

## Тройник с внутренней резьбой

Размер	Профиль	Кол-во/Упак.	Код
16 x 1/2" x 16	B (KSP1)	10	28125070
16 x 3/4" x 16	B (KSP1)	10	28125072
20 x 1/2" x 20	B (KSP1)	5	28125074
20 x 3/4" x 20	B (KSP1)	5	28125076
26 x 3/4" x 26	B (KSP1)	5	28125078
32 x 3/4" x 32	B (KSP1)	5	28125080
32 x 1" x 32	B (KSP1)	5	28125082



**KQ**

## Муфта прямая

Размер	Профиль	Кол-во/Упак.	Код
16 x 16	B (KSP1)	10	28125090
20 x 20	B (KSP1)	10	28125092
26 x 26	B (KSP1)	5	28125094
32 x 32	B (KSP1)	5	28125096

# Пресс-фитинги Gerpex Gas



**Муфта переходная редукционная**

Размер	Профиль	Кол-во/Упак.	Код
20 x 16	B (KSP1)	10	28125100
26 x 20	B (KSP1)	5	28125104
32 x 26	B (KSP1)	5	28125110

**KQ**



**Угольник**

Размер	Профиль	Кол-во/Упак.	Код
16 x 16	B (KSP1)	10	28125120
20 x 20	B (KSP1)	10	28125122
26 x 26	B (KSP1)	5	28125124
32 x 32	B (KSP1)	5	28125126

**KQ**



**Тройник**

Размер	Профиль	Кол-во/Упак.	Код
16 x 16 x 16	B (KSP1)	10	28125130
20 x 20 x 20	B (KSP1)	10	28125132
26 x 26 x 26	B (KSP1)	5	28125134
32 x 32 x 32	B (KSP1)	5	28125230

**KQ**



**Тройник переходной**

Размер	Профиль	Кол-во/Упак.	Код
16 x 20 x 16	B (KSP1)	10	28125136
20 x 16 x 16	B (KSP1)	10	28125138
20 x 16 x 20	B (KSP1)	10	28125140
20 x 20 x 16	B (KSP1)	10	28125142
20 x 26 x 20	B (KSP1)	5	28125144
20 x 32 x 20	B (KSP1)	5	28125146
26 x 20 x 20	B (KSP1)	5	28125154
26 x 20 x 26	B (KSP1)	5	28125156
26 x 32 x 26	B (KSP1)	5	28125162
32 x 20 x 20	B (KSP1)	5	28125166
32 x 20 x 26	B (KSP1)	5	28125168
32 x 20 x 32	B (KSP1)	5	28125170
32 x 26 x 26	B (KSP1)	5	28125174
32 x 26 x 32	B (KSP1)	5	28125176

**KQ**



**KQ**

## Муфта с накидной гайкой с плоским уплотнением

Размер	Профиль	Кол-во/Упак.	Код
16 x 1/2"	B (KSP1)	1	28125200
16 x 3/4"	B (KSP1)	1	28125202
20 x 1/2"	B (KSP1)	1	28125204
20 x 3/4"	B (KSP1)	1	28125206
26 x 3/4"	B (KSP1)	1	28125208
26 x 1"	B (KSP1)	1	28125210
32 x 1"	B (KSP1)	1	28125212



**KQ**

## Муфта с накидной гайкой с уплотнительным кольцом o-ring

Размер	Профиль	Кол-во/Упак.	Код
Ø 16 - 24x19	B (KSP1)	10	28125220
Ø 20 - 24x19	B (KSP1)	10	28125222
<b>NEW</b> 16x2 - 3/4 EK	B (KSP1)	10	28125240
<b>NEW</b> 20x2 - 3/4 EK	B (KSP1)	10	28125242

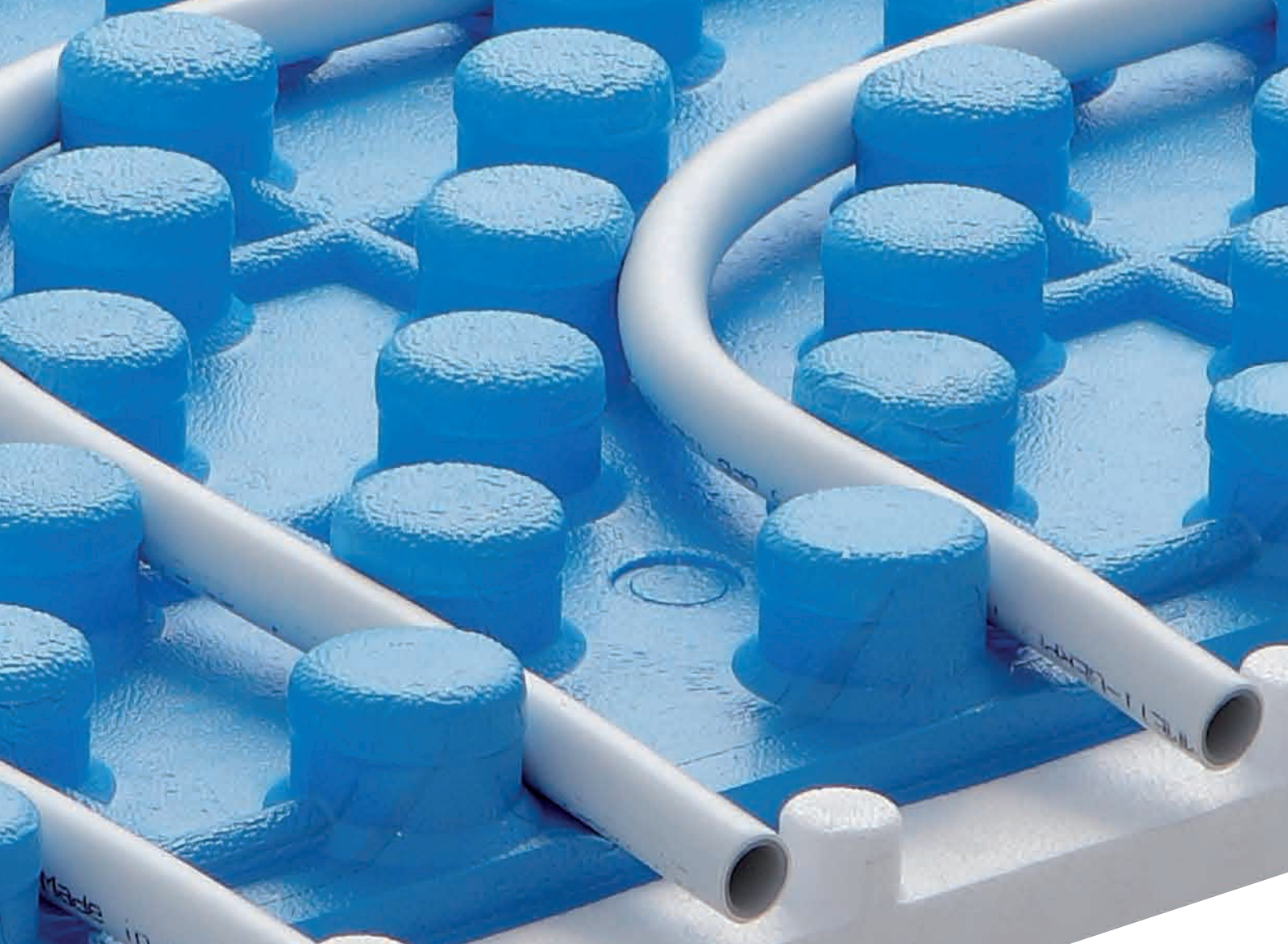


## Встроенный шкаф для угольников с креплением

Размер	Кол-во/Упак.	Код
	1	13010010





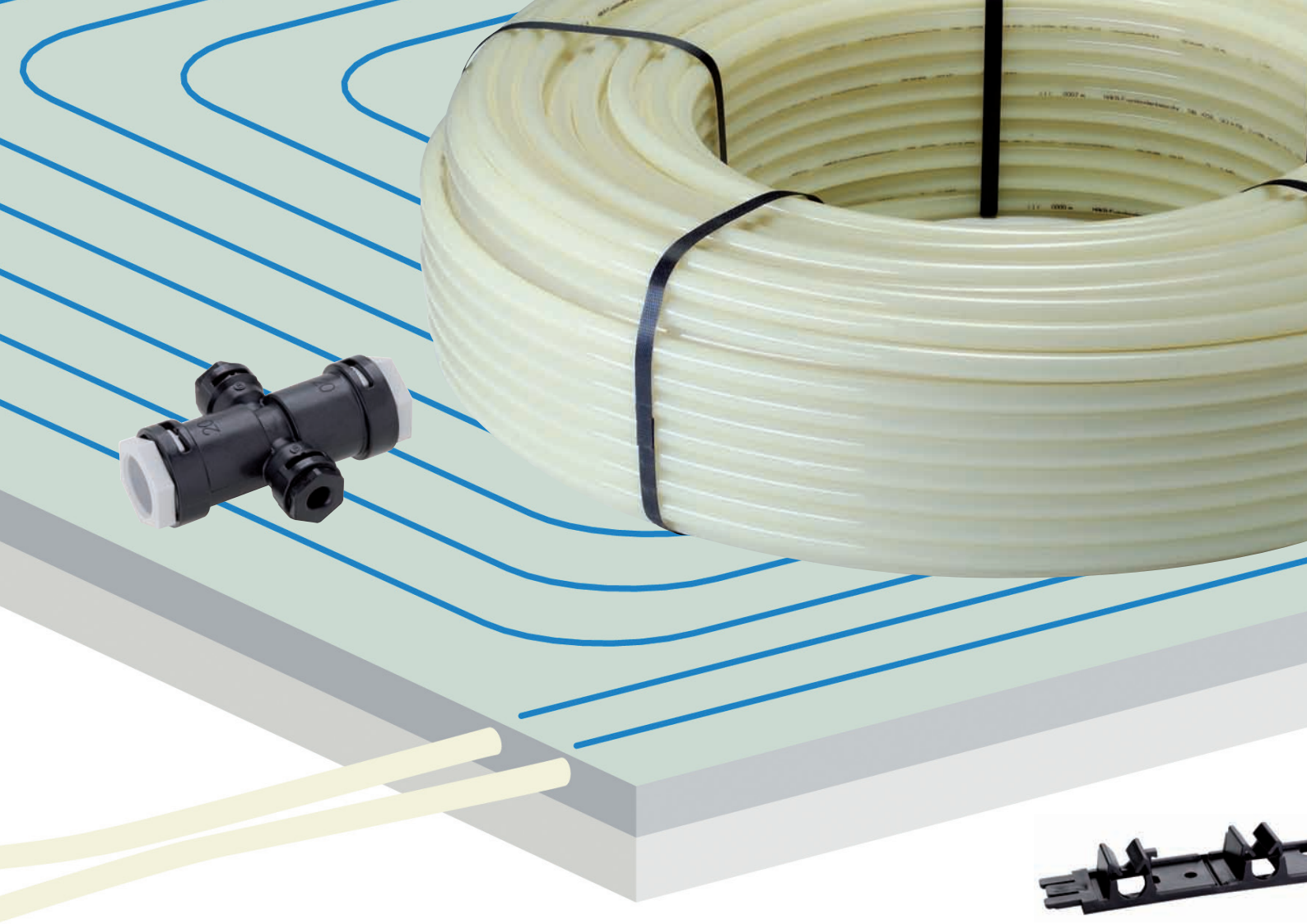


## Emmeti Floor

Системы напольного отопления и охлаждения

Раздел №9 - системы напольного отопления и охлаждения стр. 200 - 229 каталога Emmeti\_2013 предоставляется по запросу.



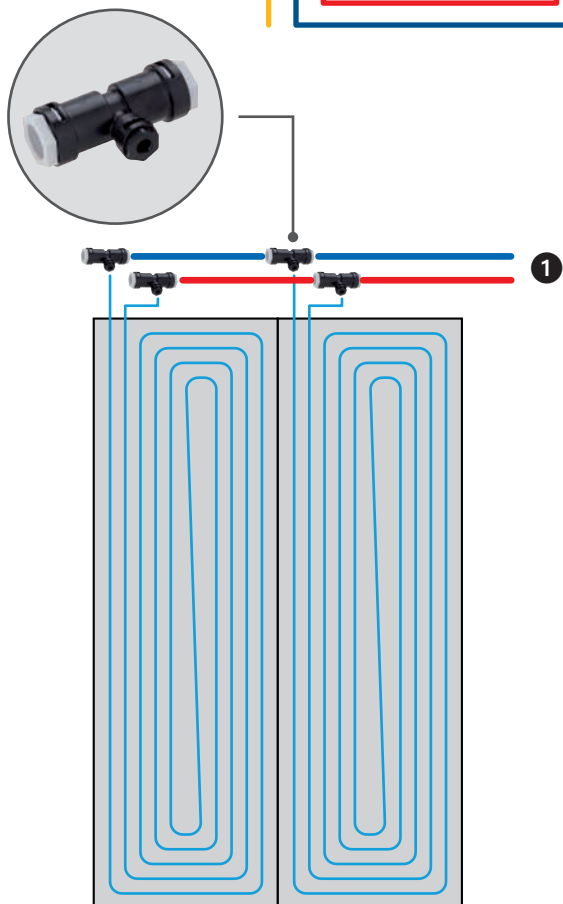
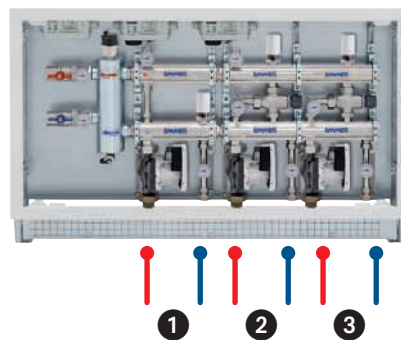
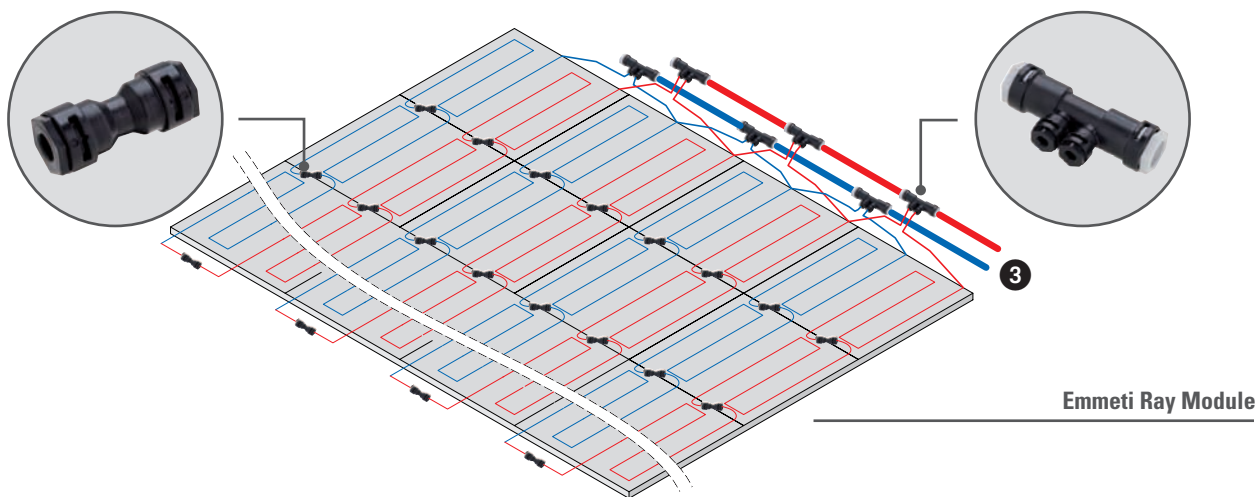


## Emmeti wall and ceiling

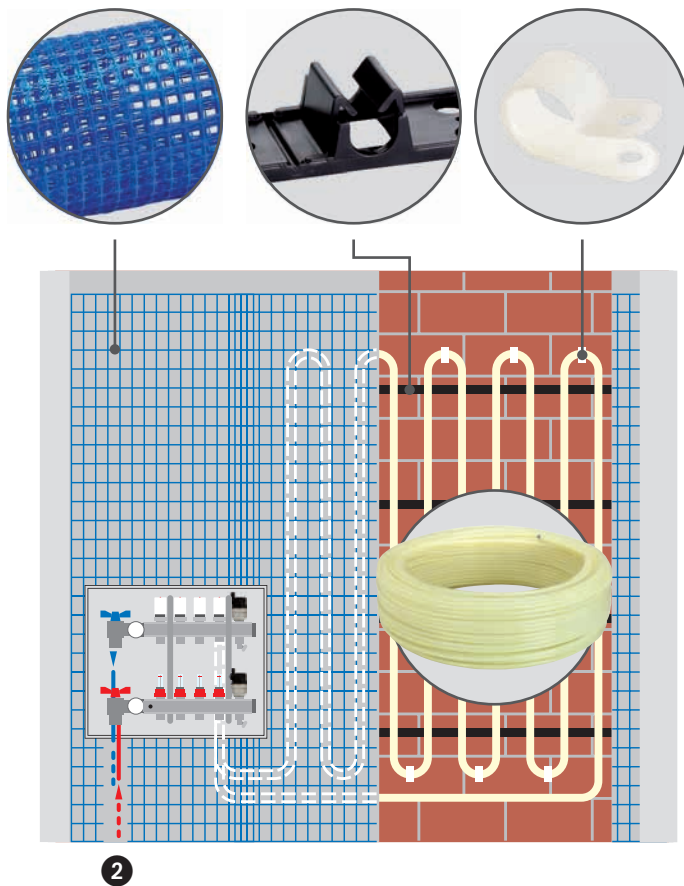
Системы настенного и потолочного отопления и охлаждения

Раздел №10 - системы настенного и потолочного отопления и охлаждения стр. 230 - 245 каталога Emmeti\_2013 предоставляется по запросу.

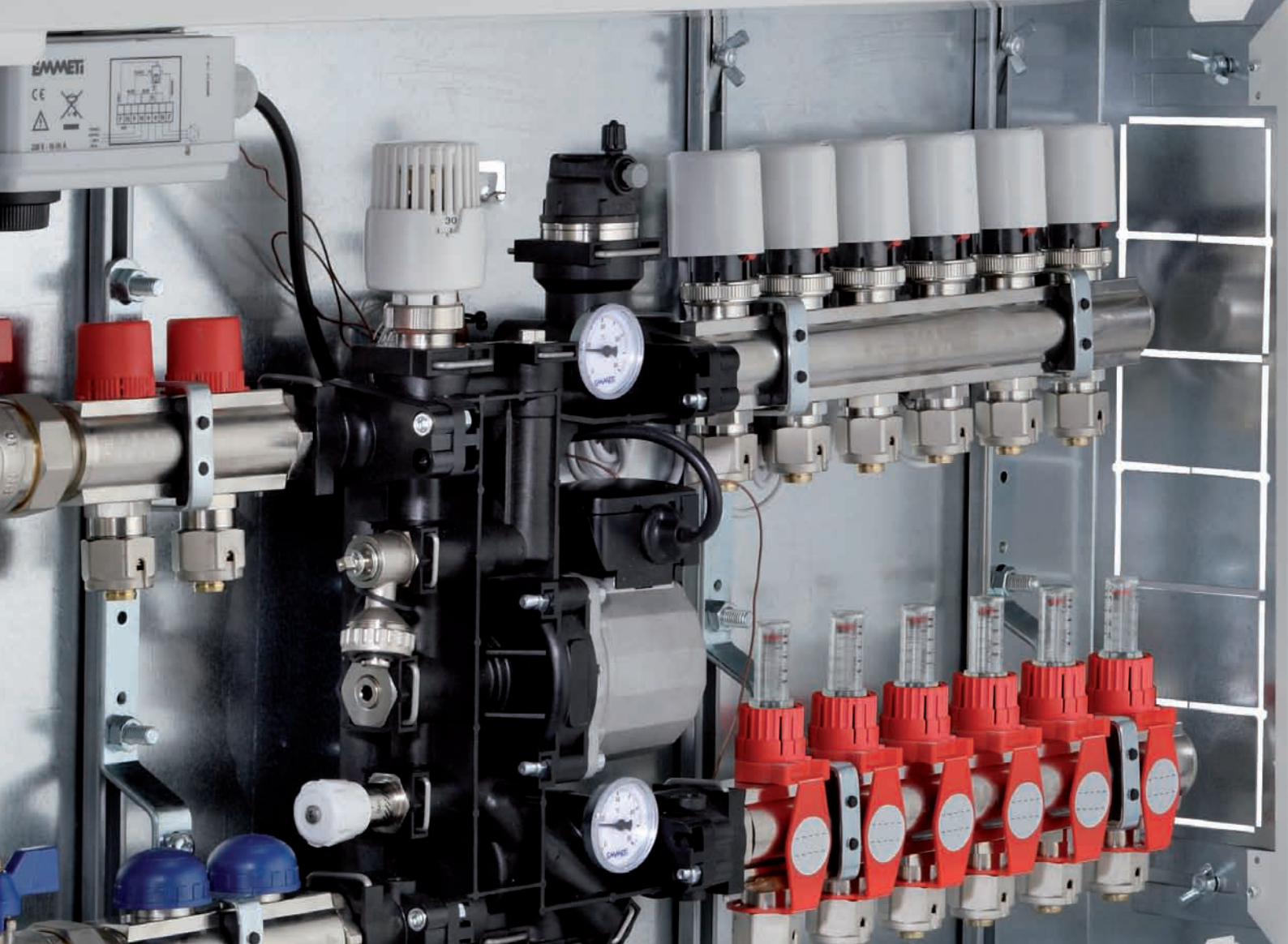
# Пример установки



Emmeti Plasterboard



Emmeti Wall



## Регулировочные группы



> Floor Control Box - Регулировочная смесительная группа



249

> Floor Control Unit - Регулировочная смесительная группа



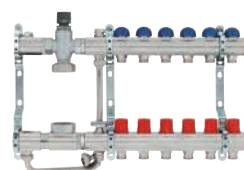
253

> Floor Control Unit Plus - Регулировочная смесительная группа



259

> Floor Mixing Unit - Регулировочная смесительная группа



264

> Firstbox - Группы быстрого монтажа



266

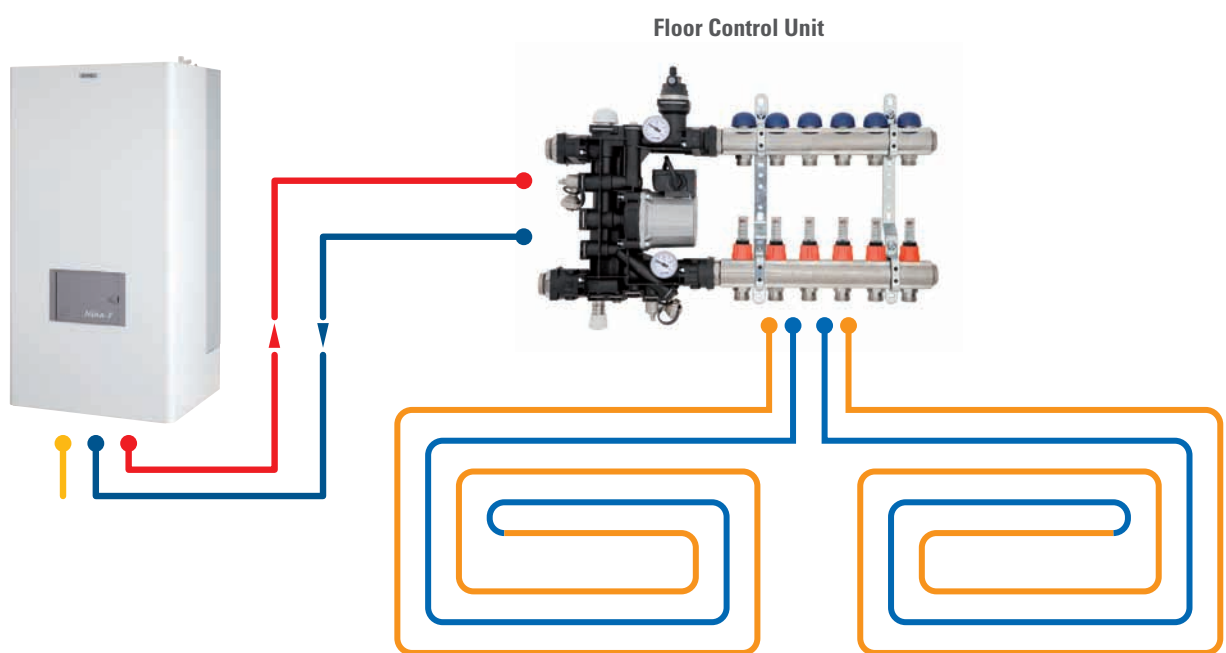
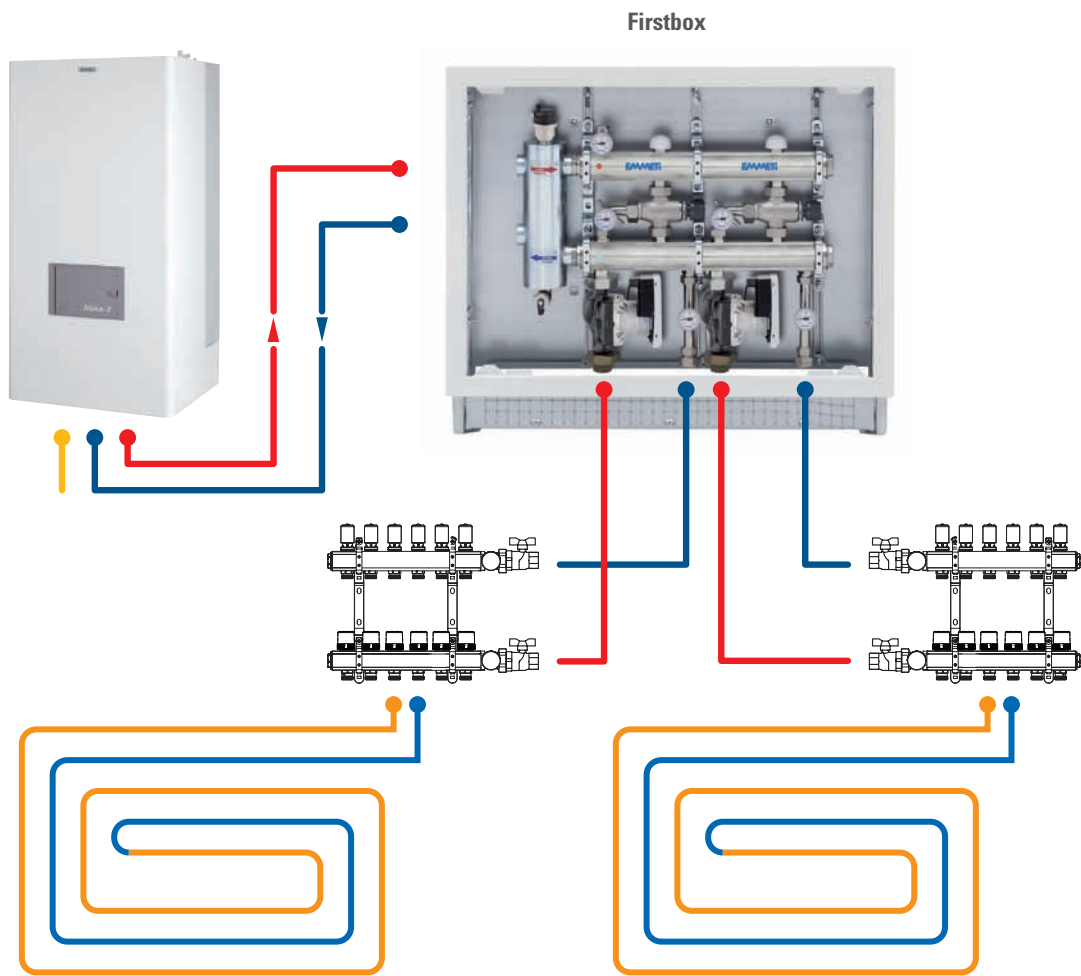


> Аксессуары для групп быстрого монтажа



274

# Пример установки



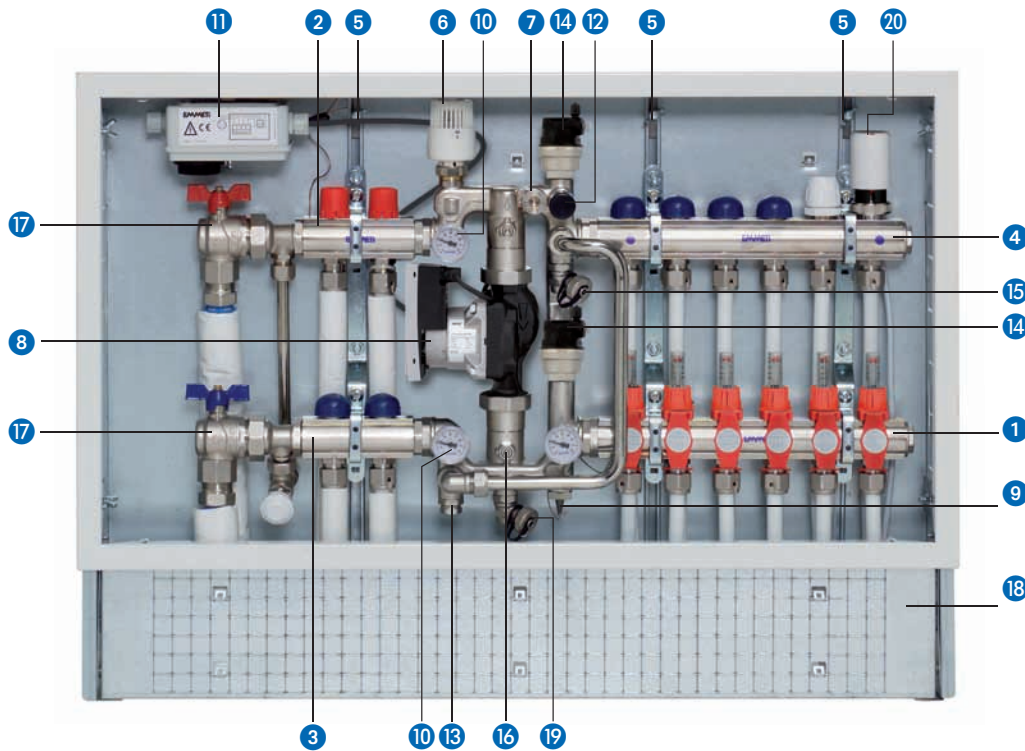


# Floor Controlbox



NEW

Готовая регулировочная смесительная группа с возможностью подключения термостатической головки с выносным датчиком (с фиксированной температурой) или электропривода (климатическая регулировка). Группа предназначена как для подключения высокотемпературных контуров системы отопления (радиаторное), так и для подключения низкотемпературных контуров системы напольного отопления (тёплый пол).



PATENT PENDING



ТЕХНИЧЕСКИЙ ПАСПОРТ 81

## Конструкция

- 1 Подающий коллектор низкотемпературного контура с встроенными расходомерами \*
- 2 Подающий коллектор высокотемпературного контура с встроенными регулировочными клапанами
- 3 Коллектор обратной линии высокотемпературного контура с встроенными термостатическими клапанами
- 4 Коллектор обратной линии низкотемпературного контура с встроенными термостатическими клапанами для установки электротермических головок
- 5 Кронштейны для крепления смесительной группы
- 6 Термостатический клапан с термостатической головкой и погружным зондом от 20 до 65°C
- 7 Балансировочный калибровочный клапан
- 8 Циркуляционный насос Wilo Yonos Para RS 25/6
- 9 Датчик температуры подающего коллектора низкотемпературного контура (подключение 1/2")

- 10 Термометр со шкалой от 0 до 80 °C
  - 11 Электрическая коробка с термостатом безопасности для подключения циркуляционного насоса низкотемпературного контура (опционально)
  - 12 Клапан регулируемого байпаса (от 0,1 до 0,6 бар)
  - 13 Балансировочный запорно-регулирующий клапан высокотемпературного контура
  - 14 Автоматический воздухоотводчик 1/2"
  - 15 Кран для слива теплоносителя с соединением и защитной заглушкой
  - 16 Запорно-регулирующие клапаны для отключения циркуляционного насоса
  - 17 Комплект шаровых кранов с байпасом (опционально)
  - 18 Шкаф из оцинкованной стали
  - 19 Кран для слива теплоносителя с соединением и защитной заглушкой
  - 20 Электротермическая головка (опционально)
- \* Доступна версия воллектора с запорно-регулирующими клапанами

# Floor Controlbox - Регулировочная группа

## Технические данные

Максимальная температура для первичного контура: 90 °C  
Максимальное рабочее давление: 6 бар (10 бар \*)  
Подключения к первичному контуру: G 1"  
(\* ) с циркуляционными насосами, пригодными для таких условий эксплуатации

## Материалы смесительной группы

Латунь OTS 60 Pb2 UNI EN 1982-00  
Латунь CW 617N UNI EN 12165-98  
Отожженная медь  
Прокладки и уплотнительные кольца EPDM 70 SH  
Элементы из нержавеющей стали AISI 303

## Материал коллекторов

Коллекторы из латунного прутка TN UNI EN 12164N  
Уплотнения EPDM 70SH

## Модельный ряд

Floor Controlbox B  
с коллекторными группами низкотемпературного контура  
(от 3 до 13 выходов)

## Floor Controlbox 2A + B

Смесительно-регулирующая группа с 2 выходами  
высокотемпературного контура + низкотемпературного  
контура (от 3 до 13 выходов).

## Floor Controlbox 3A + B

Смесительно-регулирующая группа с 3 выходами  
высокотемпературного контура + низкотемпературного  
контура (от 3 до 12 выходов).

Готовая группа в собранном виде состоит из:

## Коллекторы

Размер 1"  
Резьба G 1"  
Выходы M 24 x 19

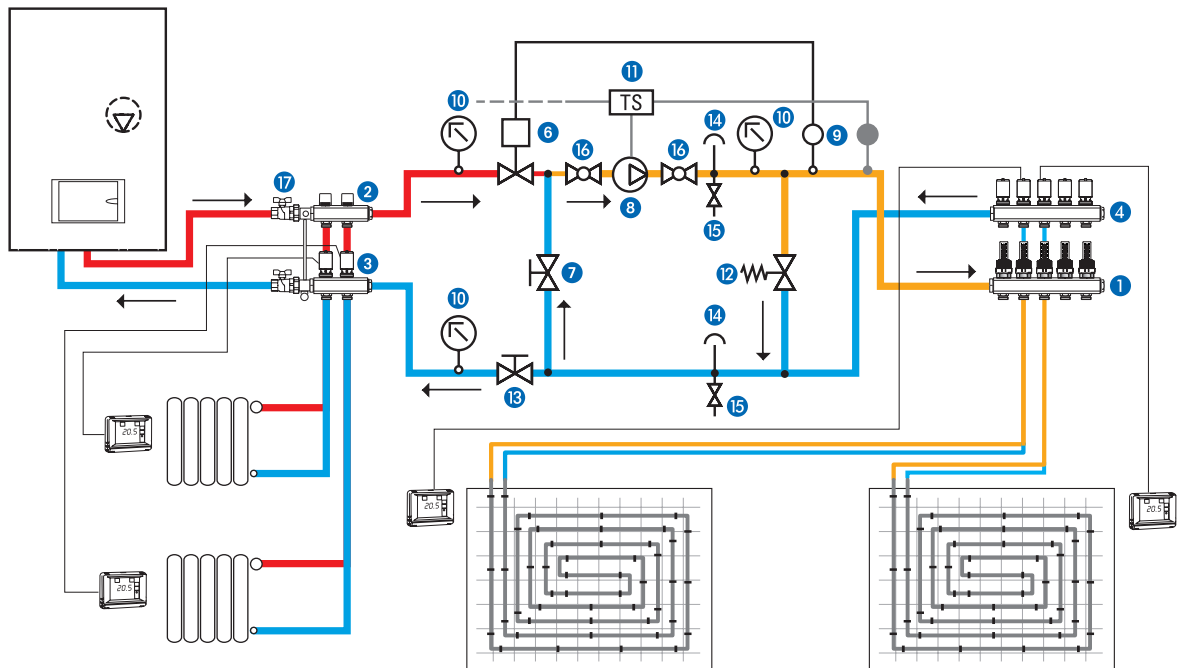
## Регулировочная группа

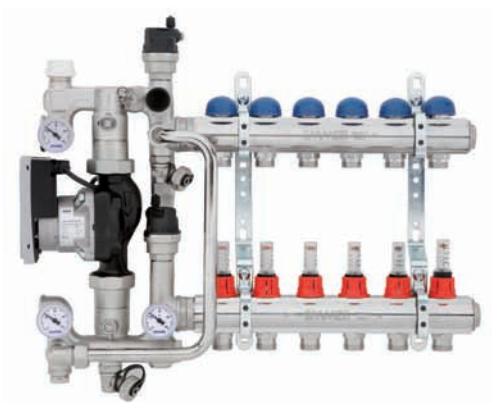
Подключения G 1"  
Диапазон регулирования термоголовки (Контур Т3-Т4) 20 ÷ 65 °C  
Диапазон регулирования клапана байпаса 0,1 ÷ 0,5 бар  
Термометры 0 ÷ +80 °C

## Yonos Wilo Para насос RS 25/6

Подключение G1"1/2 - 130 мм.  
Скорость вращения: от 800 до 4250 оборотов в минуту.  
Используемые жидкости:  
Вода систем отопления и охлаждения.  
Вода + гликоль: макс. 1:1  
Максимальное статическое давление: 6,2 м  
Максимальный расход: 3,3 м<sup>3</sup>/ч  
Максимальная температура воды 95 °C при комнатной температуре 57 °C. Максимальная температура воды 90 °C при комнатной температуре 59 °C. Максимальная температура воды 70 °C при комнатной температуре 70 °C.  
Электрическое подключение 1 ~ 230 В, 50/60 Гц.  
Класс защиты IPX 4D, изоляции F.  
Номинальная мощность двигателя: 37 Вт  
Потребление энергии 1 ~ 230 В от 3 до 45 Вт  
Потребляемый ток при 1 ~ 230В: от 0,03 до 0,44А  
Класс энергопотребления А  
В соответствии с:  
ErP Директивы:  
EN61800-3  
EN 61000-6-3 / EN 61000-6-4  
EN 61000-6-2 / EN 61000-6-1

## Гидравлическая схема с термостатической головкой

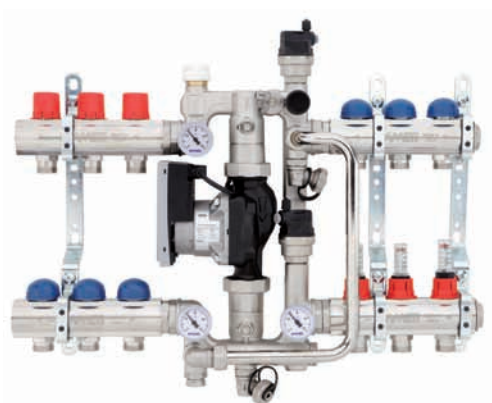




**Floor Controlbox с коллекторами низкотемпературного контура**

**NEW**

Размер	Шкаф	Кол-во/Упак.	Код
3B	L 700	1	28155900
4B	L 700	1	28155902
5B	L 700	1	28155904
6B	L 700	1	28155906
7B	L 850	1	28155908
8B	L 850	1	28155910
9B	L 850	1	28155912
10B	L 1000	1	28155914
11B	L 1000	1	28155916
12B	L 1000	1	28155918
13B	L 1200	1	28155920



**Floor Controlbox с коллекторами высокотемпературного и низкотемпературного контура**

**NEW**

Размер	Шкаф	Кол-во/Упак.	Код
2A + 3B	L 700	1	28155930
2A + 4B	L 850	1	28155932
2A + 5B	L 850	1	28155934
2A + 6B	L 850	1	28155936
2A + 7B	L 1000	1	28155938
2A + 8B	L 1000	1	28155940
2A + 9B	L 1000	1	28155942
2A + 10B	L 1200	1	28155944
2A + 11B	L 1200	1	28155946
2A + 12B	L 1200	1	28155948
2A + 13B	L 1200	1	28155950
3A + 3B	L 850	1	28155960
3A + 4B	L 850	1	28155962
3A + 5B	L 850	1	28155964
3A + 6B	L 1000	1	28155966
3A + 7B	L 1000	1	28155968
3A + 8B	L 1000	1	28155970
3A + 9B	L 1200	1	28155972
3A + 10B	L 1200	1	28155974
3A + 11B	L 1200	1	28155976
3A + 12B	L 1200	1	28155978
3A + 13B	L 1200	1	28155980



**Шкаф из оцинкованной стали с эмалированной дверью, белого цвета, глубиной 120 мм. Подходит для коллекторов серии Torway 1 1/4.**

Шкаф устанавливается заподлицо со стеной. Поставляется в комплекте с замком, монтажные опоры регулируются по высоте от 0 до 130 мм.

Размер	Кол-во/Упак.	Код
L 500 (540x630x110/160)	1	01301030
L 700 (740x630x110/160)	1	01301032
L 850 (890x630x110/160)	1	01301038
L 1000 (1040x630x110/160)	1	01301034
L 1200 (1240x630x110/160)	1	01301036

Толщина дверцы составляет 15 мм

# Floor Controlbox - Регулировочные группы

Таблица для выбора шкафа в зависимости комплектации группы Floor Controlbox

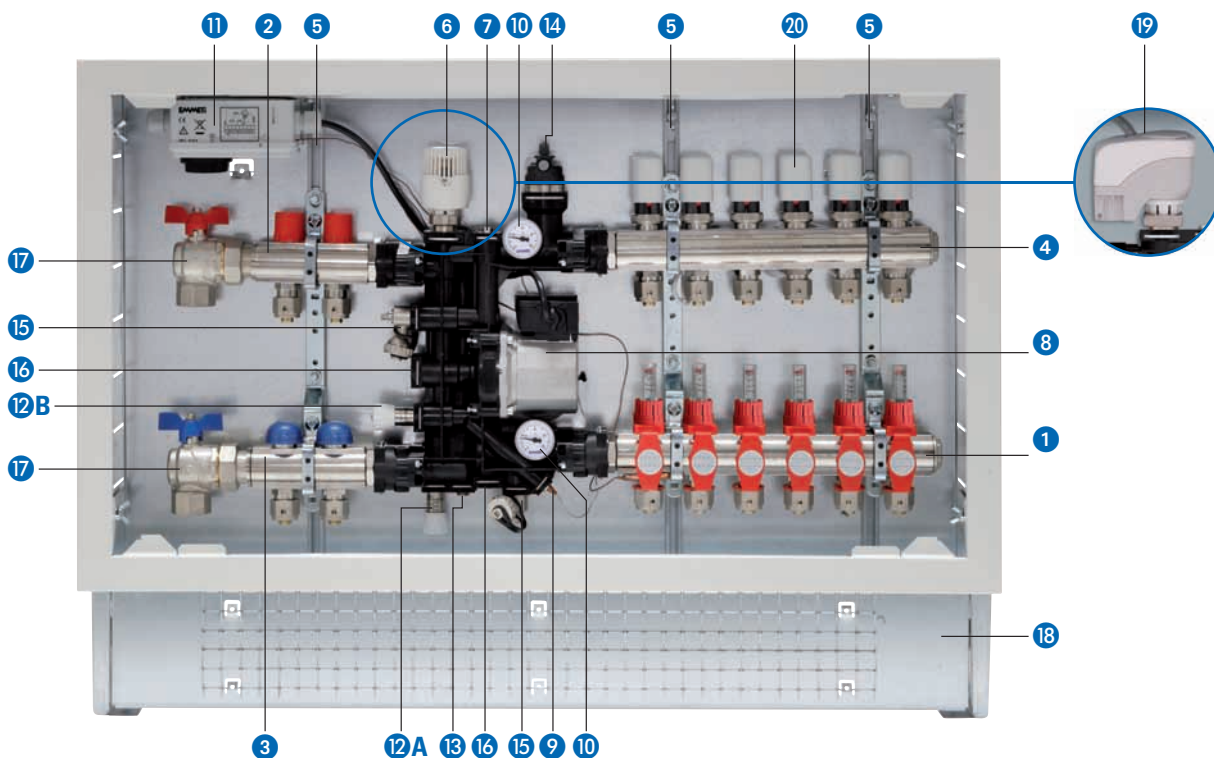


Floor Controlbox		Metalbox	
Размер	Код	Размер	Код
3L	28155900	L700	01301032
4L	28155902	L700	01301032
5L	28155904	L700	01301032
6L	28155906	L700	01301032
7L	28155908	L850	01301038
8L	28155910	L850	01301038
9L	28155912	L850	01301038
10L	28155914	L1000	01301034
11L	28155916	L1000	01301034
12L	28155918	L1000	01301034
13L	28155920	L1200	01301036
2H+3L	28155930	L700	01301032
2H+4L	28155932	L850	01301038
2H+5L	28155934	L850	01301038
2H+6L	28155936	L850	01301038
2H+7L	28155938	L1000	01301034
2H+8L	28155940	L1000	01301034
2H+9L	28155942	L1000	01301034
2H+10L	28155944	L1200	01301036
2H+11L	28155946	L1200	01301036
2H+12L	28155948	L1200	01301036
2H+13L	28155950	L1200	01301036
3H+3L	28155960	L850	01301038
3H+4L	28155962	L850	01301038
3H+5L	28155964	L850	01301038
3H+6L	20155966	L1000	01301034
3L+7L	28155968	L1000	01301034
3H+8L	28155970	L1000	01301034
3H+9L	28155972	L1200	01301036
3H+10L	28155974	L1200	01301036
3H+11L	28155976	L1200	01301036
3H+12L	28155978	L1200	01301036
3H+13L	28155980	L1200	01301036

# Floor Control Unit



Готовая регулировочная смесительная группа с возможностью подключения термостатической головки с выносным датчиком (с фиксированной температурой) или электропривода (климатическая регулировка). Группа предназначена как для подключения высокотемпературных контуров системы отопления (радиаторное), так и для подключения низкотемпературных контуров системы напольного отопления (тёплый пол). Поставляется с 3-х скоростным циркуляционным насосом.



- 1 Подающий коллектор низкотемпературного контура с встроенными расходомерами
- 2 Подающий коллектор высокотемпературного контура с встроенными регулировочными клапанами
- 3 Коллектор обратной линии высокотемпературного контура с встроенными термостатическими клапанами
- 4 Коллектор обратной линии низкотемпературного контура с встроенными термостатическими клапанами для установки электротермических головок
- 5 Кронштейны для крепления смесительной группы
- 6 Термостатический клапан с термостатической головкой и погружным зондом от 20 до 65°C
- 7 Балансировочный калибровочный клапан
- 8 Циркуляционный насос Wilo hu 15/6 с кабелем (трёхжильный кабель L=500 мм)
- 9 Датчик температуры подающего коллектора низкотемпературного контура
- 10 Контрольные термометры от 0 до 80 °C
- 11 Электрическая коробка с термостатом безопасности для подключения циркуляционного насоса низкотемпературного контура (опционально)
- 12 Клапаны регулируемого байпаса (от 0,1 до 0,6 бар). Один клапан для низкотемпературного контура 12 В и один клапан для высокотемпературного контура 12 А
- 13 Балансировочный запорно-регулирующий клапан высокотемпературного контура
- 14 Автоматический воздухоотводчик 1/2"

- 15 Кран для слива теплоносителя с соединением и защитной заглушкой
- 16 Запорно-регулирующие клапаны для отключения циркуляционного насоса
- 17 Комплект шаровых кранов (опционально)
- 18 Шкаф из оцинкованной стали - окрашенный (поставляется отдельно)
- 19 Трехходовый смесительный клапан 3 - точечный или 0-10 В DC (Контроллер для климатической регулировки поставляется отдельно)
- 20 Электротермические головки (опционально)

#### Technical data

- Макс. температура в первичном контуре: 90 °C;
- Максимальное рабочее давление: 10 бар;

#### Материал смесительного узла

PPA (35% FV)  
Латунь UNI EN 12164 CW 614N  
Прокладки и уплотнительные кольца EPDM 70 SH  
Элементы из нержавеющей стали AISI 304

#### Материал коллекторов

Коллекторы из латунного прутка UNI EN 12168 CW617  
Уплотнения EPDM 70SH

# Floor Control Unit - Регулировочные группы

## Модельный ряд

### Floor Control Unit A

Смесительно-регулировочная группа с 2 или 3 выходами высокотемпературного контура и 3-х скоростным насосом

### Floor Control Unit B

Смесительно-регулировочная группа с коллекторами от 3 до 13 выходов низкотемпературного контура и 3-х скоростным насосом

### Floor Control Unit 2A + B

Смесительно-регулировочная группа с 2 выходами высокотемпературного контура с коллекторами от 3 до 13 выходов низкотемпературного контура и 3-х скоростным насосом

### Floor Control Unit 3A + B

Смесительно-регулировочная группа с 3 выходами высокотемпературного контура с коллекторами от 3 до 13 выходов низкотемпературного контура и 3-х скоростным насосом

Смесительный узел M3V-F: регулировочная группа с трехскоростным циркуляционным насосом системы напольного отопления

## Торway коллекторы

Размер 1"

Резьба G 1" F

Подключения M 24 x 19, межосевые расстояния 50 мм

## Регулировочная группа

Подключение G 1" M

(для смесительного узла M3V-F также G 1" 1/4 M)

Диапазон регулирования термоголовки (контур ТЗ-Т4): 20 ÷ 65 °С. Диапазон регулирования клапана избыточного давления: 0,1 ÷ 0,6 бар. Термометры: 0 ÷ +80 °С.

## Wilo 15/6 трехскоростной циркуляционный насос системы отопления

Максимальная температура окружающей среды: 60 °С

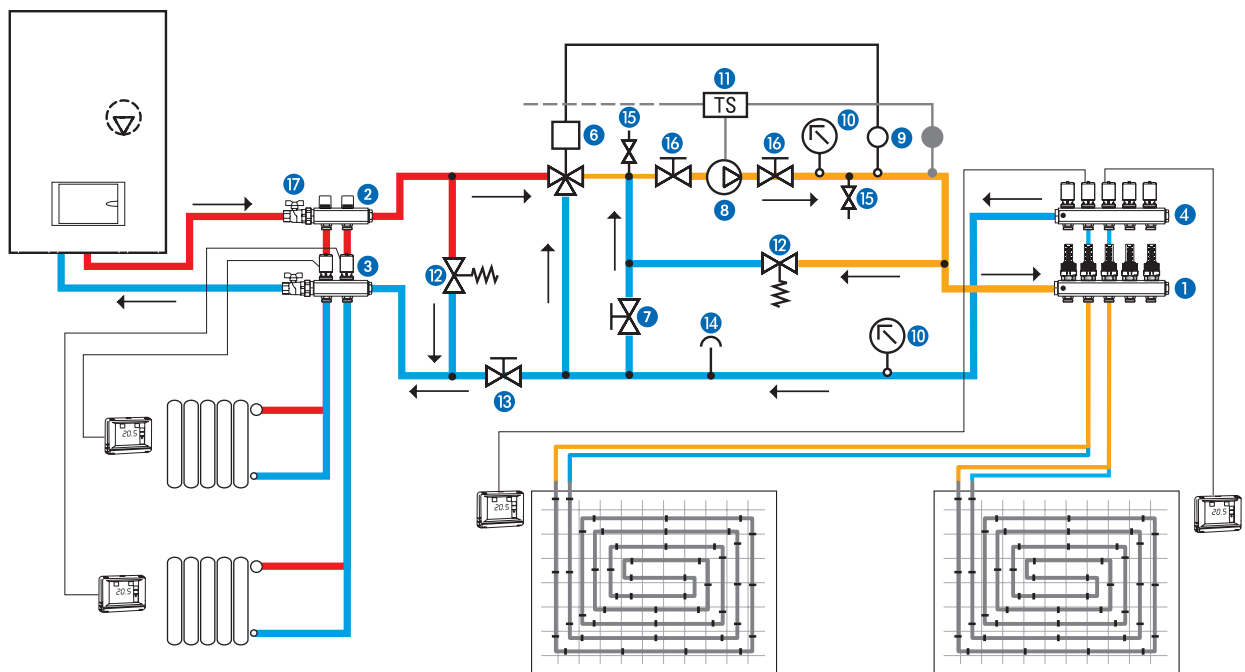
Максимальное рабочее давление: 10 бар

Напряжение питания: 230 В, 50 Гц

Класс изоляции: F

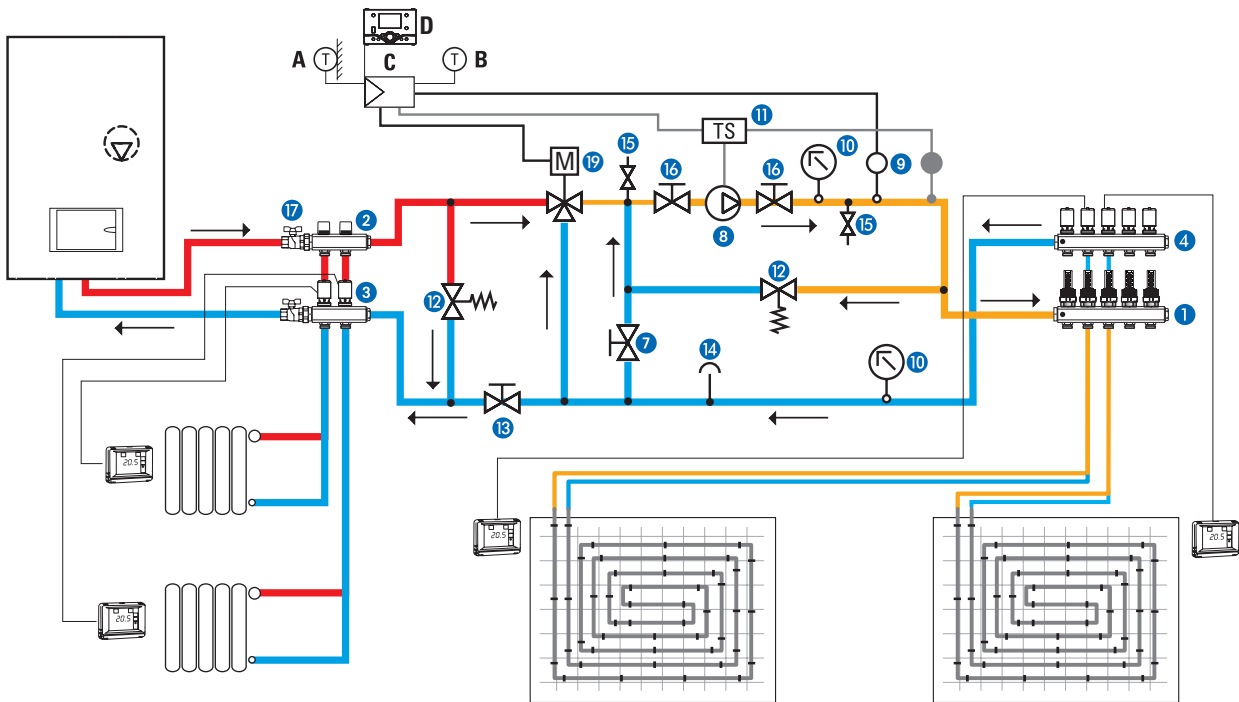
Поглощение: 86 W

## Гидравлическая схема с термостатической головкой





## Гидравлическая схема группы с климатическим контролем - только система отопления



- A** Датчик уличной температуры
- B** Датчик комнатной температуры
- C** Климатический регулятор
- D** Блок управления (контроллер)

## Гидравлическая схема с климатическим контролем системы отопления и охлаждения

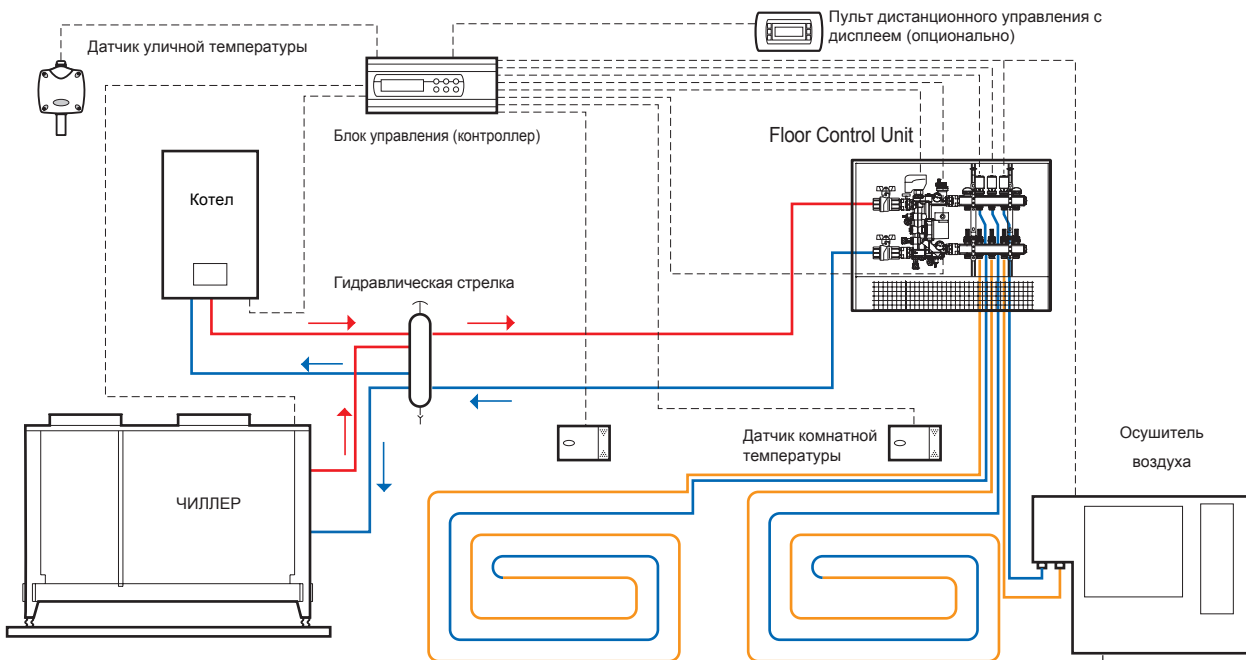
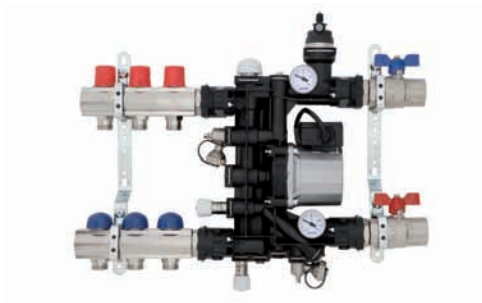


Схема напольного отопления Emmeti Floor

Примечание:  
Диаметр гидравлической стрелки должен быть определен в соответствии с мощностью котла и чиллера.

# Floor Control Unit - Регулировочные группы



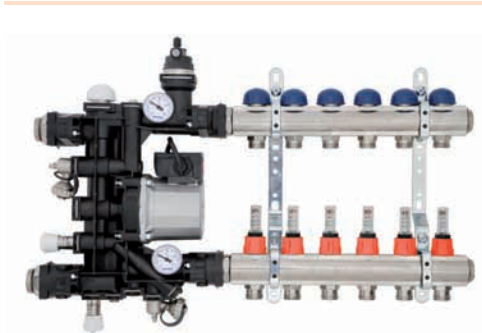
## Floor Control Unit группа с коллекторами высокотемпературного контура

Размер	Шкаф	Кол-во/Упак.	Код
2H	L 700	1	28158000
3H	L 700	1	28158002

Для комплектации с группой применяются:

- Термостатическая головка с погружным зондом код 90046750
- 3 позиционный электрический сервопривод код 28157210 или
- 0-10 V DC электросервопривод код 28157220

В случае установки электрического сервопривода, в сочетании с электронной климатической регулировкой для систем отопления применяется код 28139060 или PCO регулятор для отопления и охлаждения.



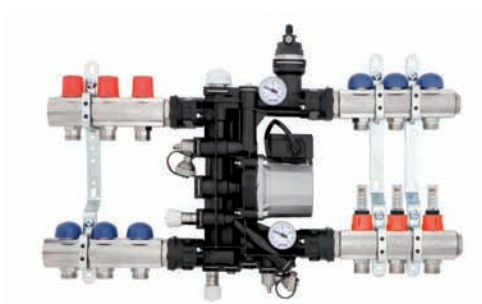
## Floor Control Unit группа с коллекторами низкотемпературного контура

Размер	Шкаф	Кол-во/Упак.	Код
3L	L 700	1	28158010
4L	L 700	1	28158012
5L	L 700	1	28158014
6L	L 700	1	28158016
7L	L 850	1	28158018
8L	L 850	1	28158020
9L	L 850	1	28158022
10L	L 1000	1	28158024
11L	L 1000	1	28158026
12L	L 1000	1	28158028
13L	L 1000	1	28158030

Для комплектации с группой применяются:

- Термостатическая головка с погружным зондом код 90046750
- 3 позиционный электрический сервопривод код 28157210 или
- 0-10 V DC электросервопривод код 28157220

В случае установки электрического сервопривода, в сочетании с электронной климатической регулировкой для систем отопления применяется код 28139060 или PCO регулятор для отопления и охлаждения.



## Floor Control Unit группа с коллекторами высокотемпературного и низкотемпературного контура

Размер	Шкаф	Кол-во/Упак.	Код
2H + 3L	L 700	1	28158040
2H + 4L	L 850	1	28158042
2H + 5L	L 850	1	28158044
2H + 6L	L 850	1	28158046
2H + 7L	L 1000	1	28158048
2H + 8L	L 1000	1	28158050
2H + 9L	L 1000	1	28158052
2H + 10L	L 1200	1	28158054
2H + 11L	L 1200	1	28158056
2H + 12L	L 1200	1	28158058
2H + 13L	L 1200	1	28158060
3H + 3L	L 850	1	28158070
3H + 4L	L 850	1	28158072
3H + 5L	L 850	1	28158074
3H + 6L	L 1000	1	28158076
3H + 7L	L 1000	1	28158078
3H + 8L	L 1000	1	28158080
3H + 9L	L 1200	1	28158082
3H + 10L	L 1200	1	28158084
3H + 11L	L 1200	1	28158086
3H + 12L	L 1200	1	28158088

Для комплектации с группой применяются:

- Термостатическая головка с погружным зондом код 90046750
- 3 позиционный электрический сервопривод код 28157210 или
- 0-10 V DC электросервопривод код 28157220

В случае установки электрического сервопривода, в сочетании с электронной климатической регулировкой для систем отопления применяется код 28139060 или PCO регулятор для отопления и охлаждения.





## Mixing Unit M3V-F

Размер	Кол-во/ Упак.	Код
1" (*)	1	28131800
1"1/4 (**)	1	28131810

(\*) Размеры резьбовых соединений: G 1 "

(\*\*) Размеры резьбовых соединений: G 1 "1/4

Для комплектации с группой применяются:

- Термостатическая головка с погружным зондом код 90046750

- 3 позиционный электрический сервопривод код 28157210 или

- 0-10 V DC электросервопривод код 28157220

В случае установки электрического сервопривода, в сочетании с электронной климатической регулировкой для систем отопления применяется код 28139060 или PCO регулятор для отопления и охлаждения.

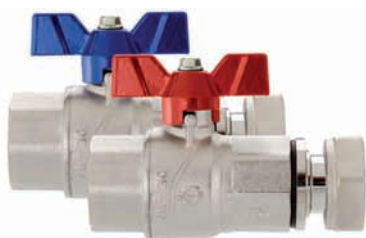


## 1" Угловые шаровые краны Progress с разборными соединениями для групп Floor Control Unit

NEW

Размер	Кол-во/ Упак.	Код
F 1" - F 1" разборное соединение	1	01306270

Комплект для подключения к смесительному узлу. Оснащен 2 прокладками.



## 1" Прямые шаровые краны Progress с разборными соединениями для групп Floor Control Unit

NEW

Размер	Кол-во/ Упак.	Код
F 1" - F 1" revolving nut	1	01306272

Комплект для подключения к смесительному узлу. Оснащен 2 прокладками.



## Шкаф из оцинкованной стали с эмалированной дверью, белого цвета, глубиной 120 мм. Подходит для коллекторов серии Torway 1 1/4

Шкаф устанавливается заподлицо со стеной. Поставляется в комплекте с замком, монтажные опоры регулируются по высоте от 0 до 130 мм.

Размер	Кол-во/ Упак.	Код
L 500 (540x630x110/160)	1	01301030
L 700 (740x630x110/160)	1	01301032
L 850 (890x630x110/160)	1	01301038
L 1000 (1040x630x110/160)	1	01301034
L 1200 (1240x630x110/160)	1	01301036

Толщина дверцы составляет 15 мм

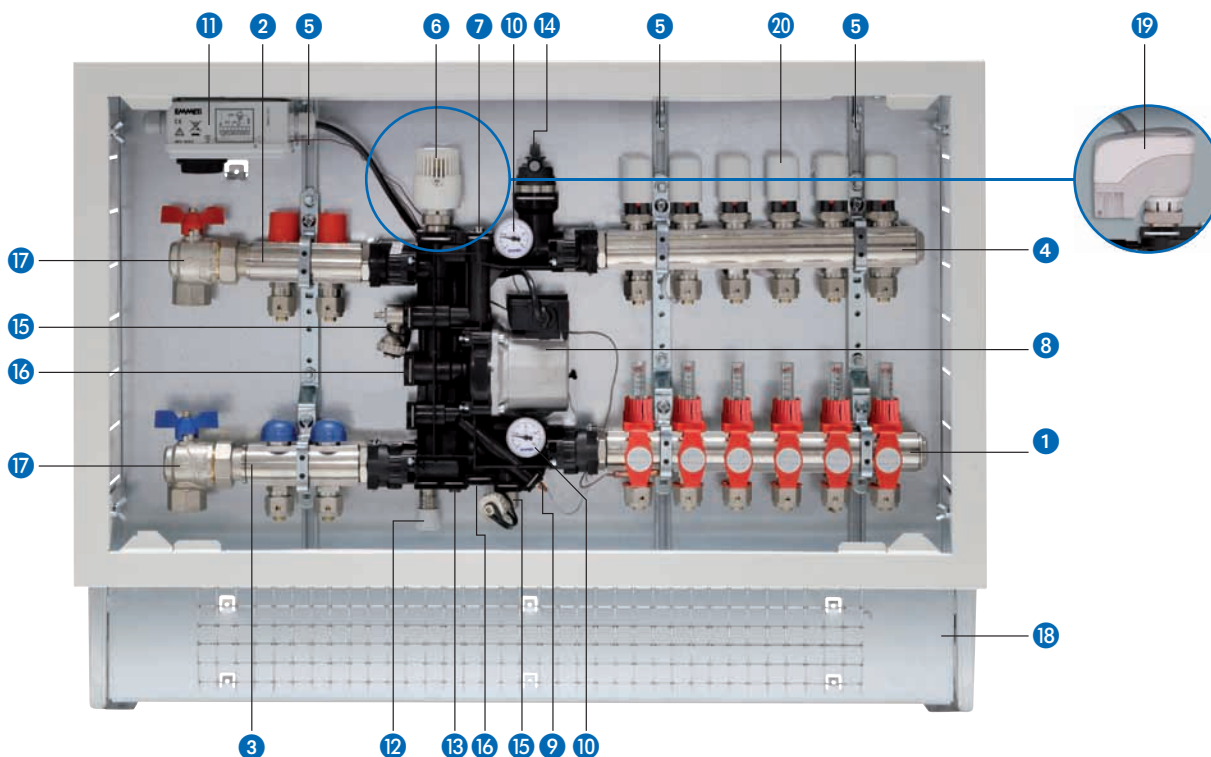
# Floor Control Unit - Регулировочные группы

Таблица для выбора шкафа в зависимости комплектации группы Floor Control Unit

Floor Control Unit		Metalbox	
Размер	Код	Размер	Код
2H	28158000	L700	01301032
3H	28158002	L700	01301032
3L	28158010	L700	01301032
4L	28158012	L700	01301032
5L	28158014	L700	01301032
6L	28158016	L700	01301032
7L	28158018	L850	01301038
8L	28158020	L850	01301038
9L	28158022	L850	01301038
10L	28158024	L1000	01301034
11L	28158026	L1000	01301034
12L	28158028	L1000	01301034
13L	28158030	L1200	01301036
2H+3L	28158040	L700	01301032
2H+4L	28158042	L850	01301038
2H+5L	28158044	L850	01301038
2H+6L	28158046	L850	01301038
2H+7L	28158048	L1000	01301034
2H+8L	28158050	L1000	01301034
2H+9L	28158052	L1000	01301034
2H+10L	28158054	L1200	01301036
2H+11L	28158056	L1200	01301036
2H+12L	28158058	L1200	01301036
2H+13L	28158060	L1200	01301036
3H+3L	28158070	L850	01301038
3H+4L	28158072	L850	01301038
3H+5L	28158074	L850	01301038
3H+6L	20158076	L1000	01301034
3H+7L	28158078	L1000	01301034
3H+8L	28158080	L1000	01301034
3H+9L	28158082	L1200	01301036
3H+10L	28158084	L1200	01301036
3H+11L	28158086	L1200	01301036
3H+12L	28158088	L1200	01301036



Готовая регулировочная смесительная группа с возможностью подключения термостатической головки с выносным датчиком (с фиксированной температурой) или электропривода (климатическая регулировка). Группа предназначена как для подключения высокотемпературных контуров системы отопления (радиаторное), так и для подключения низкотемпературных контуров системы напольного отопления (тёплый пол). Поставляется с электронным циркуляционным насосом.



## Конструкция

- 1 Подающий коллектор низкотемпературного контура с встроенными расходомерами
- 2 Подающий коллектор высокотемпературного контура с встроенными регулировочными клапанами
- 3 Коллектор обратной линии высокотемпературного контура с встроенными термостатическими клапанами
- 4 Коллектор обратной линии низкотемпературного контура с встроенными термостатическими клапанами для установки электротермических головок
- 5 Кронштейны для крепления смесительной группы
- 6 Термостатический клапан с термостатической головкой и погружным зондом от 20 до 65°C (заказывается отдельно)
- 7 Балансировочный калибровочный клапан
- 8 Циркуляционный насос Wilo Nu E25/1-5 с кабелем (длина L = 1000 mm)
- 9 Датчик температуры подающего коллектора низкотемпературного контура
- 10 Контрольные термометры от 0 до 80 °C
- 11 Электрическая коробка с термостатом безопасности для подключения циркуляционного насоса низкотемпературного контура (опционально) или блока 6T (опционально)
- 12 Клапан регулируемого байпаса (от 0,1 до 0,6 бар).
- 13 Балансировочный запорно-регулирующий клапан высокотемпературного контура
- 14 Автоматический воздухоотводчик 1/2"

- 15 Кран для слива теплоносителя с соединением и защитной заглушкой
- 16 Запорно-регулирующие клапаны для отключения циркуляционного насоса
- 17 Комплект шаровых кранов (опционально)
- 18 Шкаф из оцинкованной стали - окрашенный (поставляется отдельно)
- 19 Сервопривод 3 - точный или 0-10 В DC (Контроллер для климатической регулировки поставляется отдельно)
- 20 Электротермические головки (опционально)

## Технические данные

Макс. температура в первичном контуре: 90 °C;  
Максимальное рабочее давление: 10 бар;

## Материал смесительного узла

PPA (35% FV)  
Латунь UNI EN 12164 CW 614N  
Прокладки и уплотнительные кольца EPDM 70 SH  
Элементы из нержавеющей стали AISI 304

## Материал коллекторов

Коллекторы из латунного прутка UNI EN 12168 CW617  
Уплотнения EPDM 70SH

# Floor Control Unit Plus - Регулировочные группы

## Модельный ряд

### Floor Control Unit A

Смесительно-регулировочная группа с 2 или 3 выходами высокотемпературного контура и электронным насосом

### Floor Control Unit B

Смесительно-регулировочная группа с коллекторами от 3 до 13 выходов низкотемпературного контура и электронным насосом

### Floor Control Unit 2A + B

Смесительно-регулировочная группа с 2 выходами высокотемпературного контура с коллекторами от 3 до 13 выходов низкотемпературного контура и электронным насосом

### Floor Control Unit 3A + B

Смесительно-регулировочная группа с 3 выходами высокотемпературного контура с коллекторами от 3 до 13 выходов низкотемпературного контура и электронным насосом

Смесительный узел M3V-V: регулировочная группа с электронным циркуляционным насосом системы напольного отопления

## Торway коллекторы

Размер 1"

Резьба G 1" F

Подключения M 24 x 19, межосевые расстояния 50 мм

## Регулировочная группа

Подключение G 1" M (для смесительного узла M3V-F G 1" 1/4 M) Диапазон регулирования термоголовки (контур Т3-Т4):  $20 \div 65$  °C. Диапазон регулирования клапана байпаса:  $0,1 \div 0,6$  бар. Термометры:  $0 \div +80$  °C.

## Wilо E25/1-5 циркуляционный насос

Максимальная температура окружающей среды: 60 °C

Максимальное рабочее давление: 10 бар

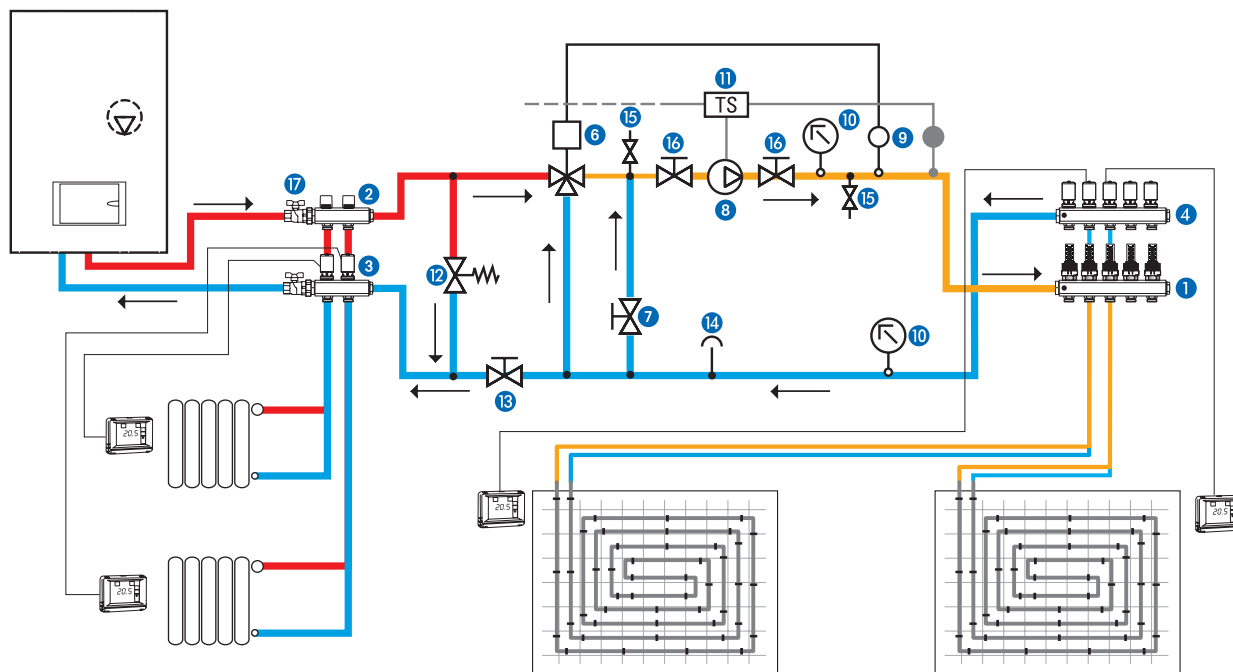
Напряжение питания: 230 В, 50 Гц

Класс энергопотребления: B

Класс изоляции: F

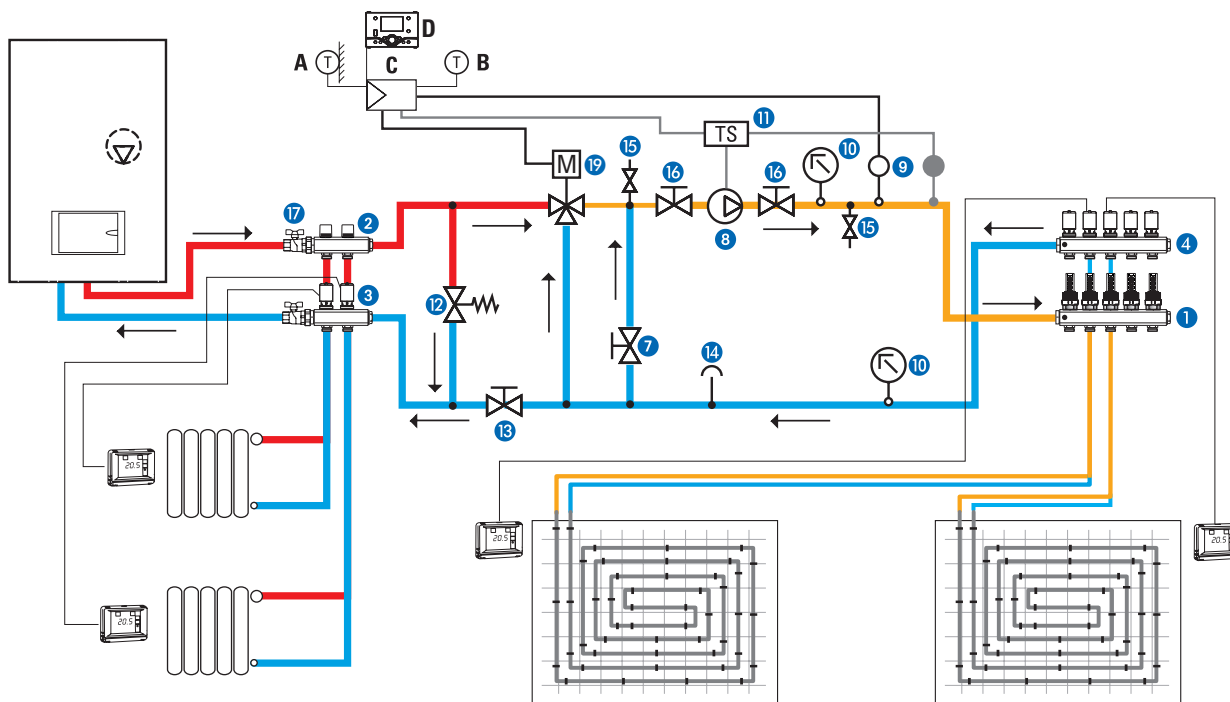
Максимальное потребление: 69 Вт

## Гидравлическая схема с термостатической головкой

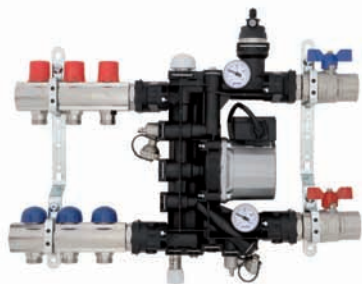




Гидравлическая схема группы с климатическим контролем - только система отопления



**A** Датчик уличной температуры - **B** Датчик комнатной температуры -  
**C** Климатический регулятор - **D** Блок управления (контроллер)



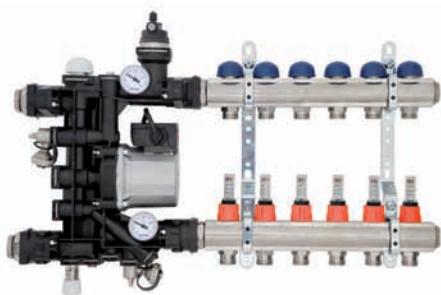
### Floor Control Unit Plus группа с коллекторами высокотемпературного контура и электронным насосом

Размер	Шкаф	Кол-во/Упак.	Код
2Н	L 700	1	28158100
3Н	L 700	1	28158102

При установке группы в шкафу, для правильной установки рекомендуемое расстояние 135 мм между задней стороной дверцы шкафа и стеной.  
 Для комплектации с группой применяются:

- Термостатическая головка с погружным зондом код 90046750
- 3 позиционный электрический сервопривод код 28157210 или
- 0-10 V DC электросервопривод код 28157220

В случае установки электрического сервопривода, в сочетании с электронной климатической регулировкой для систем отопления применяется код 28139060 или PCO регулятор для отопления и охлаждения.



### Floor Control Unit Plus группа с коллекторами низкотемпературного контура и электронным насосом

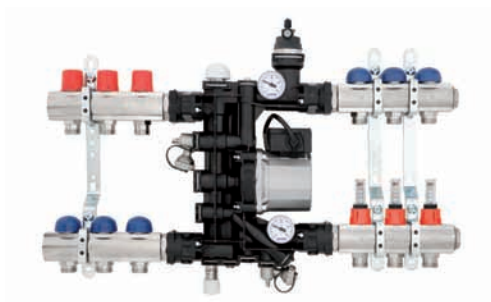
Размер	Шкаф	Кол-во/Упак.	Код
3L	L 700	1	28158110
4L	L 700	1	28158112
5L	L 700	1	28158114
6L	L 700	1	28158116
7L	L 850	1	28158118
8L	L 850	1	28158120
9L	L 850	1	28158122
10L	L 1000	1	28158124
11L	L 1000	1	28158126
12L	L 1000	1	28158128
13L	L 1200	1	28158130

При установке группы в шкафу, для правильной установки рекомендуемое расстояние 135 мм между задней стороной дверцы шкафа и стеной.  
 Для комплектации с группой применяются:

- Термостатическая головка с погружным зондом код 90046750
- 3 позиционный электрический сервопривод код 28157210 или
- 0-10 V DC электросервопривод код 28157220

В случае установки электрического сервопривода, в сочетании с электронной климатической регулировкой для систем отопления применяется код 28139060 или PCO регулятор для отопления и охлаждения.

# Floor Control Unit Plus - Регулировочные группы



**Floor Control Unit Plus группа с коллекторами высокотемпературного и низкотемпературного контура и электронным насосом**

Размер	Шкаф	Кол-во/Упак.	Код
2H + 3L	L 700	1	28158140
2H + 4L	L 850	1	28158142
2H + 5L	L 850	1	28158144
2H + 6L	L 850	1	28158146
2H + 7L	L 1000	1	28158148
2H + 8L	L 1000	1	28158150
2H + 9L	L 1000	1	28158152
2H + 10L	L 1200	1	28158154
2H + 11L	L 1200	1	28158156
2H + 12L	L 1200	1	28158158
2H + 13L	L 1200	1	28158160
3H + 3L	L 850	1	28158170
3H + 4L	L 850	1	28158172
3H + 5L	L 850	1	28158174
3H + 6L	L 1000	1	28158176
3H + 7L	L 1000	1	28158178
3H + 8L	L 1000	1	28158180
3H + 9L	L 1200	1	28158182
3H + 10L	L 1200	1	28158184
3H + 11L	L 1200	1	28158186
3H + 12L	L 1200	1	28158188

При установке группы в шкафу, для правильной установки рекомендуемое расстояние 135 мм между задней стороной дверцы шкафа и стеной.

Для комплектации с группой применяются:

- Термостатическая головка с погружным зондом код 90046750
- 3 позиционный электрический сервопривод код 28157210 или
- 0-10 V DC электросервопривод код 28157220

В случае установки электрического сервопривода, в сочетании с электронной климатической регулировкой для систем отопления применяется код 28139060 или PCO регулятор для отопления и охлаждения.



**Mixing Unit M3V-V с электронным насосом**

Размер	Кол-во/Упак.	Код
1" (*)	1	28131820
1"1/4 (**)	1	28131830

(\*) Размеры резьбовых соединений: G 1 "

(\*\*) Размеры резьбовых соединений: G 1 "1/4

Для комплектации с группой применяются:

- Термостатическая головка с погружным зондом код 90046750
- 3 позиционный электрический сервопривод код 28157210 или
- 0-10 V DC электросервопривод код 28157220

В случае установки электрического сервопривода, в сочетании с электронной климатической регулировкой для систем отопления применяется код 28139060 или PCO регулятор для отопления и охлаждения.

При установке группы в шкафу, для правильной установки рекомендуемое расстояние 135 мм между задней стороной дверцы шкафа и стеной.

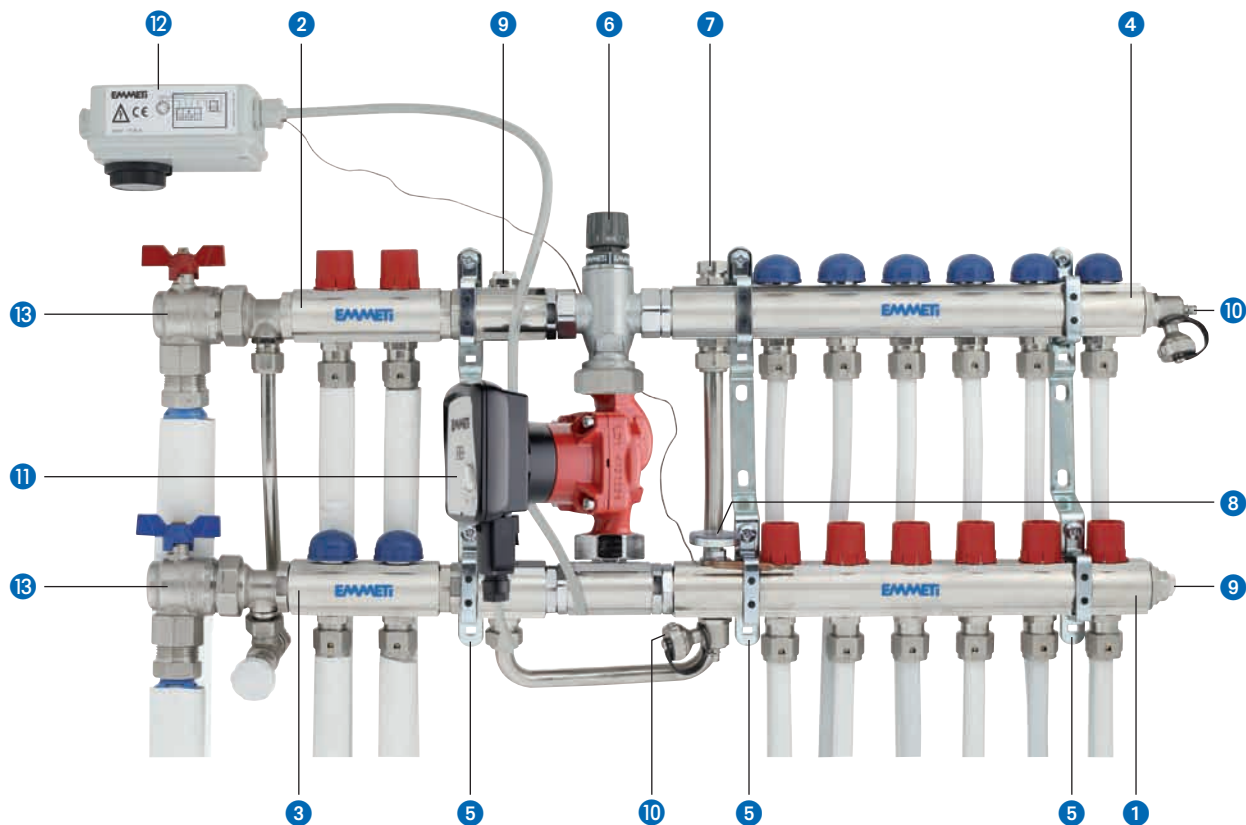
# Floor Control Unit Plus - Регулировочные группы

Таблица для выбора шкафа в зависимости комплектации группы Floor Control Unit Plus

Floor Control Unit Plus		Metalbox	
Размер	Код	Размер	Код
2H	28158100	L700	01301032
3H	28158102	L700	01301032
3L	28158110	L700	01301032
4L	28158112	L700	01301032
5L	28158114	L700	01301032
6L	28158116	L700	01301032
7L	28158118	L850	01301038
8L	28158120	L850	01301038
9L	28158122	L850	01301038
10L	28158124	L1000	01301034
11L	28158126	L1000	01301034
12L	28158128	L1000	01301034
13L	28158130	L1200	01301036
2H+3L	28158140	L700	01301032
2H+4L	28158142	L850	01301038
2H+5L	28158144	L850	01301038
2H+6L	28158146	L850	01301038
2H+7L	28158148	L1000	01301034
2H+8L	28158150	L1000	01301034
2H+9L	28158152	L1000	01301034
2H+10L	28158154	L1200	01301036
2H+11L	28158156	L1200	01301036
2H+12L	28158158	L1200	01301036
2H+13L	28158160	L1200	01301036
3H+3L	28158170	L850	01301038
3H+4L	28158172	L850	01301038
3H+5L	28158174	L850	01301038
3H+6L	20158176	L1000	01301034
3H+7L	28158178	L1000	01301034
3H+8L	28158180	L1000	01301034
3H+9L	28158182	L1200	01301036
3H+10L	28158184	L1200	01301036
3H+11L	28158186	L1200	01301036
3H+12L	28158188	L1200	01301036

# Floor Mixing Unit

Группа предназначена как для подключения высокотемпературных контуров системы отопления (радиаторное отопление), так и для подключения низкотемпературных контуров (тёплого пола). Floor Mixing Unit состоит из исключительно легко собираемых модулей и благодаря наличию поворотных ниппелей с уплотнительными кольцами O-Ring, легко собираются из необходимых по размеру комплектов для каждой отдельной системы отопления. Группа Floor Mixing Unit оснащена кронштейнами для удобства монтажа в шкафу Metalbox с глубиной 120 мм.



ТЕХНИЧЕСКИЙ ПАСПОРТ 81

## Конструкция

- 1 Подающий коллектор низкотемпературного контура
- 2 Подающий коллектор высокотемпературного контура (Комплект на 2А выхода - опционально)
- 3 Обратный коллектор высокотемпературного контура (Комплект на 2А выхода - опционально)
- 4 Обратный коллектор низкотемпературного контура с термостатическими клапанами для установки электротермических головок
- 5 Кронштейны
- 6 3-ходовой термостатический смесительный клапан
- 7 Балансировочный запорно-регулирующий клапан
- 8 Термометр от 0 до 80 °С
- 9 Ручной воздухоотводчик 1/2"
- 10 Кран для слива теплоносителя с защитной крышкой
- 11 Циркуляционный насос Shark N 6/53(опционально)
- 12 Короб с термостатом безопасности с 1 базовым блоком или 6Т (опционально)
- 13 Комплект с байпасом (опционально)

\* Циркуляционный насос подбирается в зависимости от требуемого расхода и гидравлического сопротивления системы напольного отопления.

## Технические данные

Максимальная температура для первичного контура: 90 °С  
Максимальное рабочее давление: 10 бар  
Циркуляционный насос соединения: 1 1/2 - 130 мм

## Коллекторы

Размер: 1"  
Подключение к первичному контуру: G 1"  
Резьба выходов: M 24x19

## Термостатический смесительный клапан

Размер: 1"  
Диапазон регулирования: 25 °С - 55 °С\*

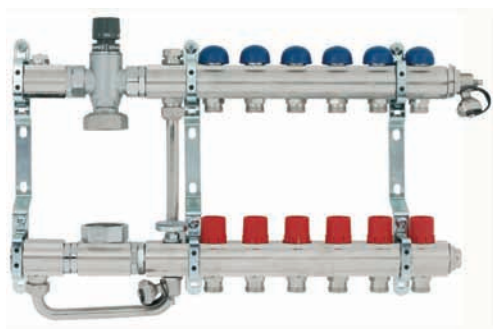
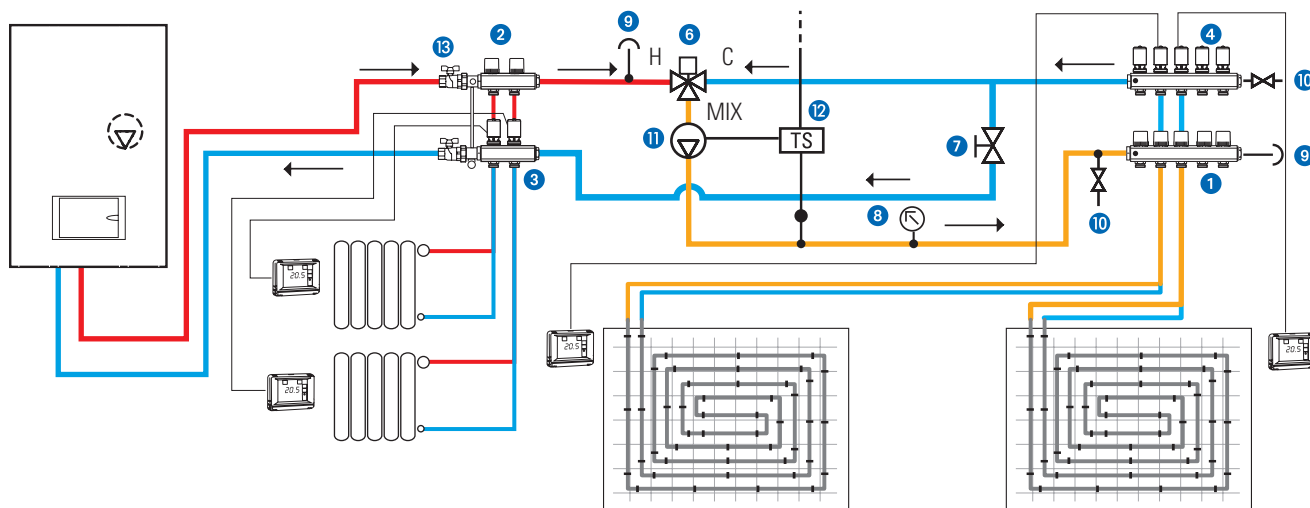
\* Номинальные условия:  $T_H = 65\text{ °С}$ ;  $T_C = 15\text{ °С}$ ;  
 $\Delta p_H - \text{MIX} = \Delta p_C - \text{MIX}$   
 $K_v = 1,8 \div 3,3$

**Н,С, смешивание:** см.гидравлическую схему  
**Размеры и схемы:** см. раздел технические вложения.





Гидравлическая схема



Floor Mixing Unit

Размер	Кол-во/ Упак.	Код
2L	1	28152100
3L	1	28152102
4L	1	28152104
5L	1	28152106
6L	1	28152108
7L	1	28152110
8L	1	28152112
9L	1	28152114
10L	1	28152116
11L	1	28152118
12L	1	28152120

Примечание: При установке группы в комплекте с дополнительным циркуляционным насосом в металлическом шкафу, для правильной установки нужно выдержать расстояние между задней стороной дверцы и стеной не менее 135 мм.



Комплект подключения высокотемпературных контуров (от 2 - 6 выходов) для Floor Mixing Unit

Размер	Кол-во/ Упак.	Код
(2+2)H	1	01292316
(3+3)H	1	01292318
(4+4)H	1	01292320
(5+5)H	1	01292322
(6+6)H	1	01292324



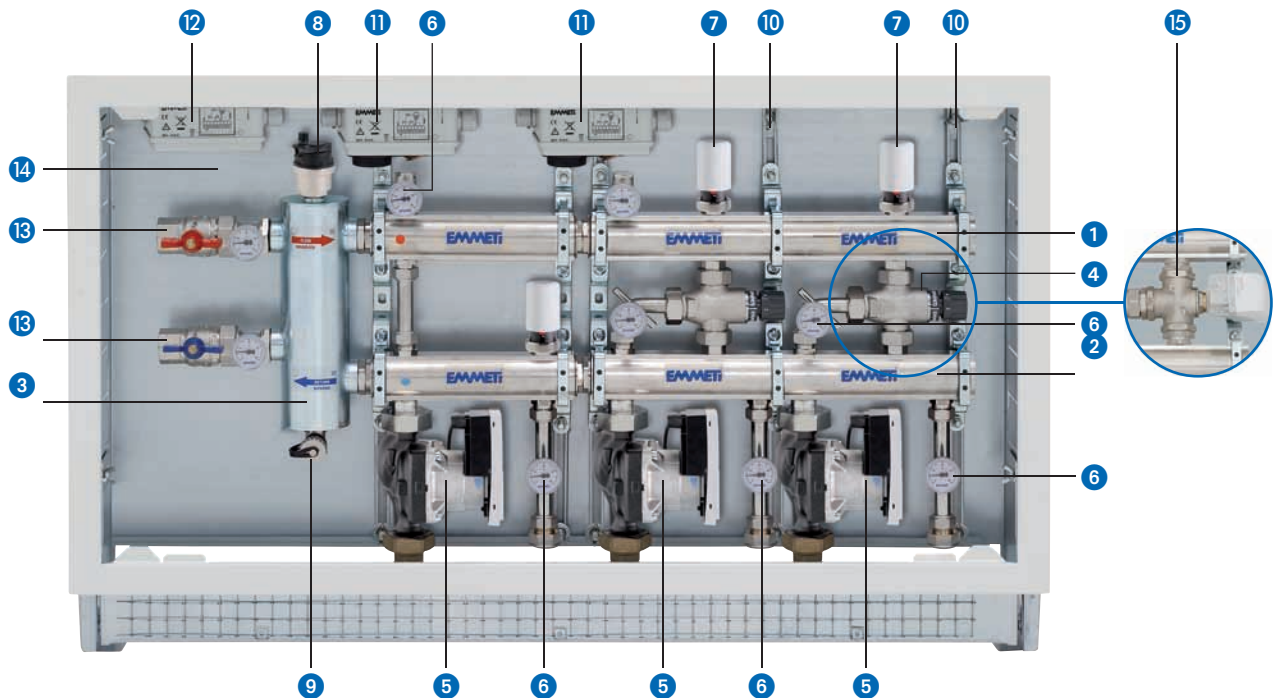
Комплект концевое элемента с клапаном байпаса для Floor Mixing Unit

Размер	Кол-во/ Упак.	Код
	1	01306178

Не входит в складскую программу

Группы быстрого монтажа для подключения к высокотемпературным и низкотемпературным контурам с электронными циркуляционными насосами

NEW



## Конструкция

- 1 Подающий коллектор
- 2 Обратный коллектор
- 3 Гидравлический разделитель
- 4 3-ходовой термостатический смесительный клапан
- 5 Электронный циркуляционный насос Wilo Yonos Para RS 25/6
- 6 Термометры 0-80 °C
- 7 Электротермическая головка (опционально)
- 8 Автоматический воздухоотводчик 1/2"
- 9 Кран для слива теплоносителя с защитной крышкой
- 10 Кронштейны для крепления группы
- 11 Электрическая коробка с термостатом безопасности для подключения циркуляционного насоса низкотемпературного контура (опционально)
- 12 Электрическая коробка для подключения циркуляционного насоса высокотемпературного контура (опционально)
- 13 Комплект шаровых кранов Progress (опционально)
- 14 Шкаф из оцинкованной стали
- 15 Сервопривод под трехходовой смесительный клапан 3 - точечный или 0-10 В DC - для климатической регулировки (поставляется отдельно)

## Условия:

Максимальная рабочая температура 90 °C (110 °C \*)  
 Максимальное рабочее давление 6 бар (10 бар \*)  
 (\*) для циркуляционных насосов соответствующих данным условиям эксплуатации

## Технические данные термостатического смесительного клапана

Диапазон регулировки: 25 °C - 55 °C\*

\* Номинальные условия: TH = 65 °C; TC = 15 °C;

$\Delta p_H - MIX = \Delta p_C - MIX$

$K_v = 1,8 \div 3,3$

**H; C; Смешение: см. гидравлическую схему**

## Технические данные смесительного клапана с 3-позиционным электрическим сервоприводом

$K_v = 3$

Диапазон регулировки: 15 ÷ 60 °C (\*)

(\*) со следующими условиями: TH = 65 °C

TC = 15 °C

$\Delta p_H - MIX = \Delta p_C - MIX$

**H; C; Смешение: см. гидравлическую схему**

## Подключения

Резьба (гидравлический разделитель): 1"

Резьба (насосные группы на 2 или 3 высокотемпературных контура): 1" F

Резьба (отдельных насосных групп): 1 1/4" F

Резьба выходов с насосных групп 3/4" F

## Материалы групп быстрого монтажа

Латунь TN UNI EN 12168 CW614N

Латунь UNI EN 12165 CW 617 N

Отожженная медь

Прокладки и уплотнительные кольца EPDM 70 Sh

## Коллекторы подающей и обратной линии

Размер: 1 1/4"

Резьба: G 1 1/4"

## Гидравлический разделитель

Сталь UNI EN 13134

Боковые патрубки 1 "F

Вспомогательные соединения 1/2 "F



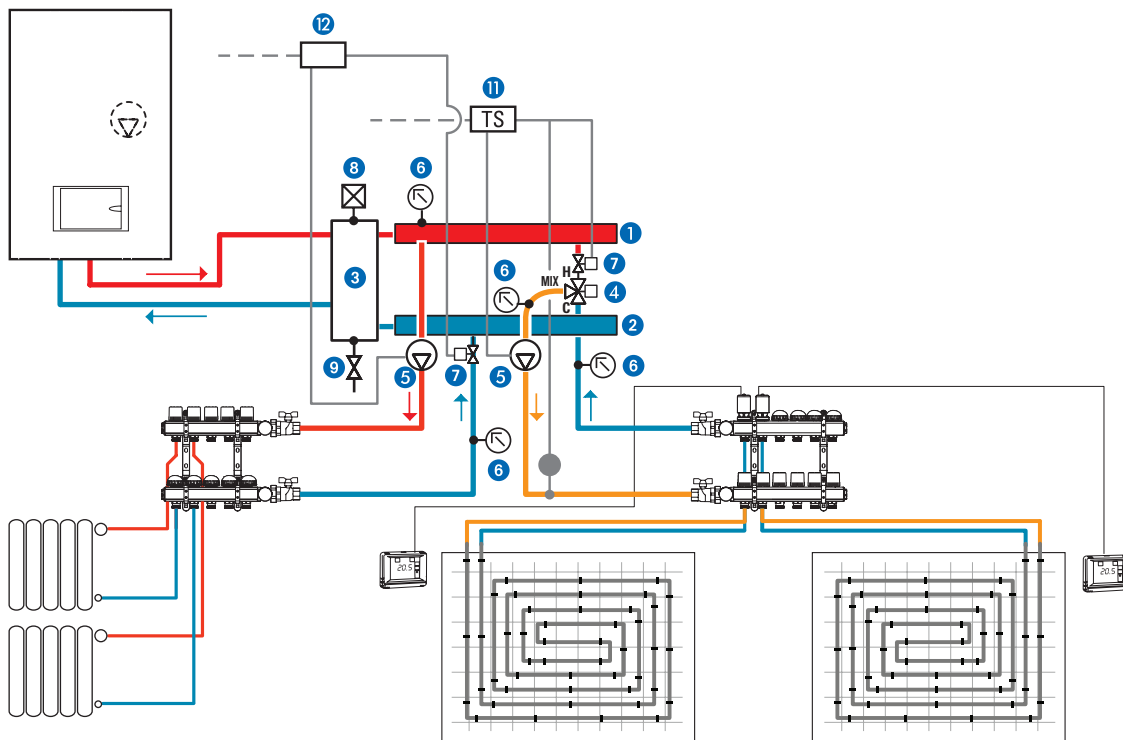
## Yonos Wilo Para насос RS 25/6

Подключения - G1 1/2-130 мм.  
 Переменная скорость вращения: от 800 до 4250 оборотов в минуту.  
 Перекачиваемые жидкости:  
 Вода систем охлаждения и отопления.  
 Вода + гликоль: макс 1:1  
 Максимальное статическое давление: 6,2 м  
 Максимальный расход: 3,3 м3/ч  
 Максимальная температура воды 95 ° C при комнатной температуре 57 ° C Максимальная температура воды 90 ° C при комнатной температуре 59 ° C Максимальная температура воды 70 ° C при комнатной температуре 70 ° C  
 Электрическое подключение 1 ~ 230 В, 50/60 Гц  
 Класс защиты IPX 4D, изоляции F.  
 Номинальная мощность двигателя: 37 Вт  
 Потребление энергии на 1 ~ 230 В от 3 до 45 Вт  
 Потребляемый ток при 1 ~ 230В: 0,03 до 0,44А  
 Класс энергопотребления А  
 В соответствие:  
 ЕгР Директивы  
 EN61800-3  
 EN 61000-6-3 / EN 61000-6-4  
 EN 61000-6-2 / EN 61000-6-1

## Модельный ряд

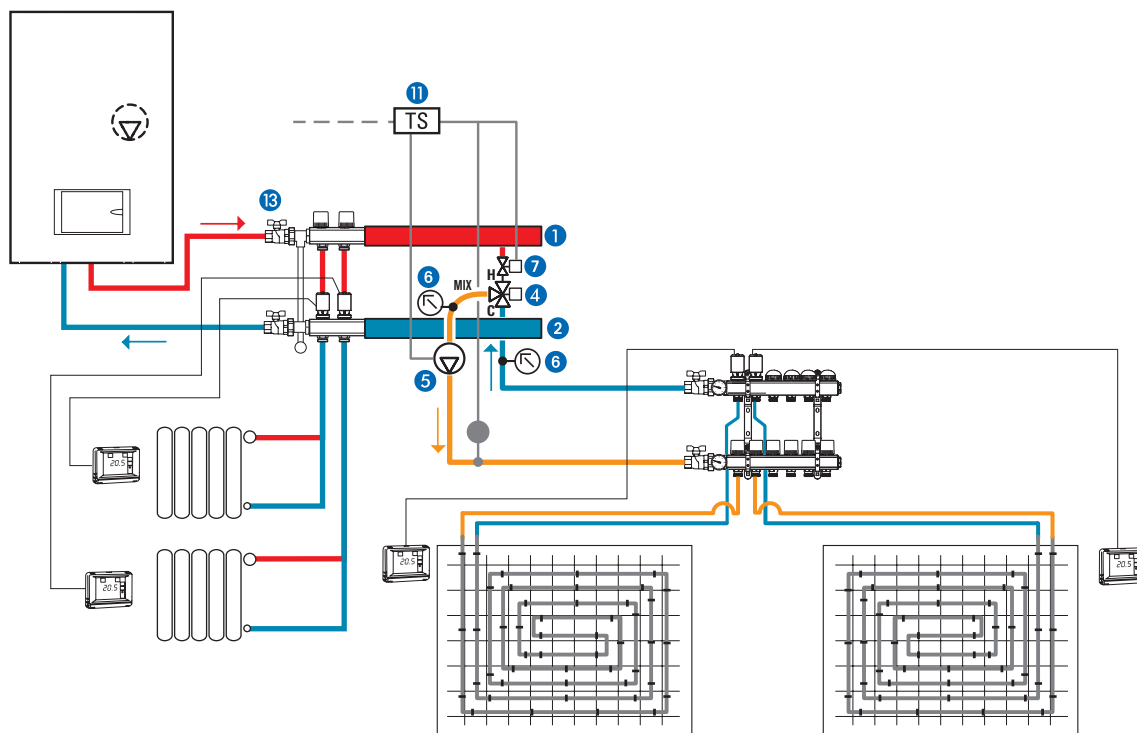
- Firstbox H - группы для высокотемпературных контуров
- Firstbox L- группы для низкотемпературных контуров
- Firstbox H+L - группы для высокотемпературных и низкотемпературных контуров
- Готовые группы для подключения высокотемпературных и низкотемпературных контуров в металлическом шкафу
- Отдельные насосные группы с креплениями, с возможностью соединения между собой через двойные ниппеля М-М 1 1/4

Гидравлическая схема - Насосные группы + Гидравлический разделитель - Термостатическая регулировка

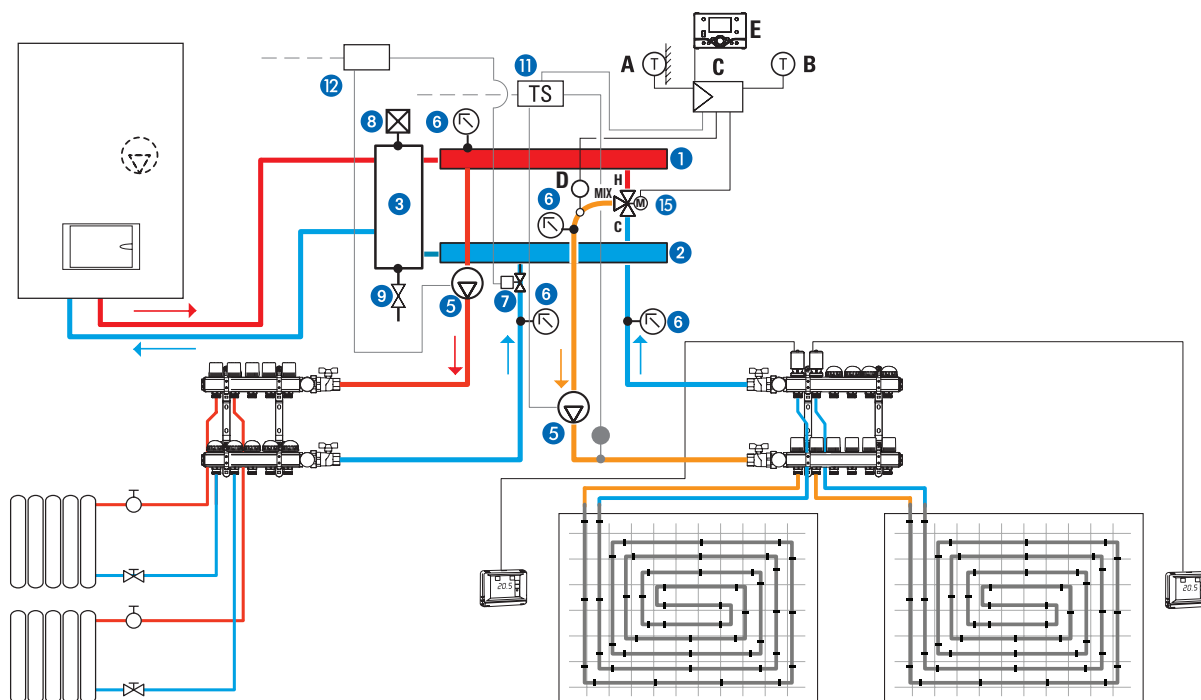


# Firstbox - в комплекте с насосами

Гидравлическая схема - Насосная группа для низкотемпературного контура системы отопления с дополнительными соединениями для высокотемпературных контуров. Термостатическая регулировка.



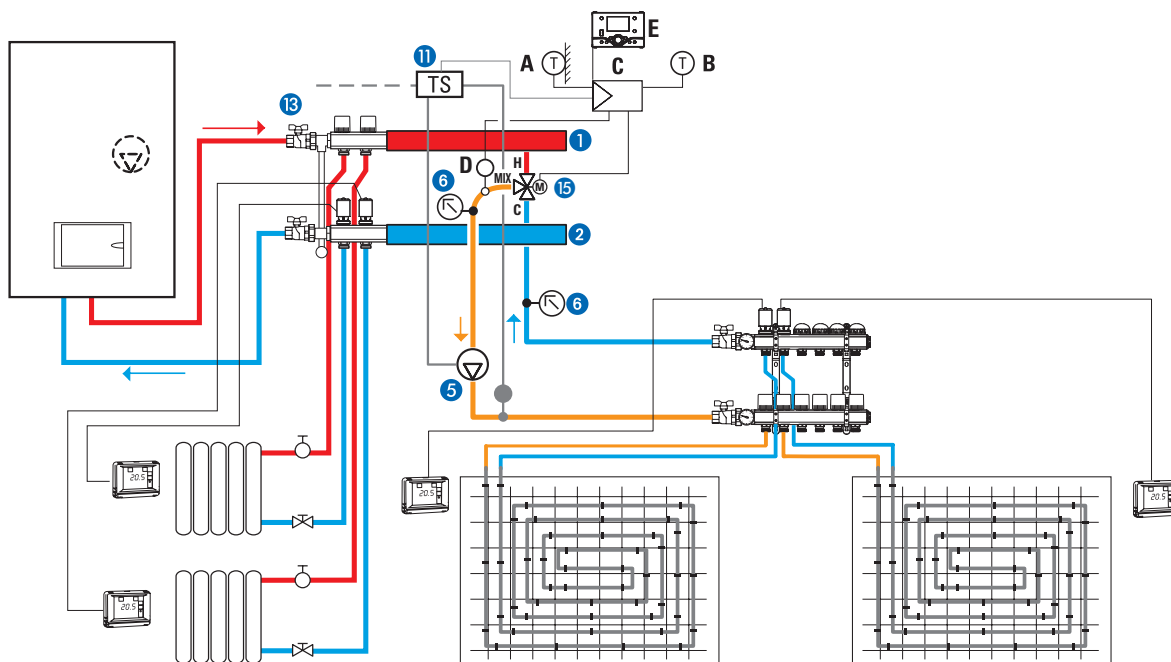
Гидравлическая схема - Насосные группы с гидравлическим разделителем - климатическая регулировка



- A** Датчик уличной температуры
- B** Датчик комнатной температуры
- C** Климатический регулятор
- D** Датчик температуры (контура)
- E** Контролер - блок управления

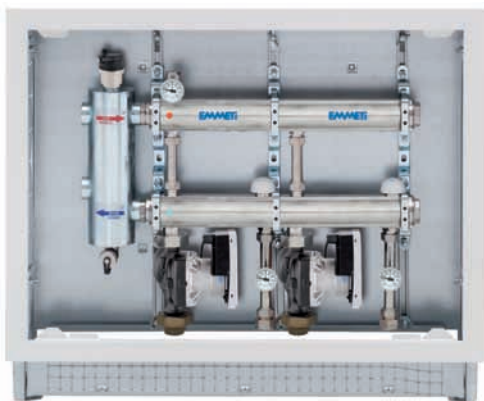


Гидравлическая схема - Насосная группа для низкотемпературного контура системы отопления с дополнительными соединениями для высокотемпературных контуров. Климатическая регулировка.



- A Датчик уличной температуры
- B Датчик комнатной температуры
- C Климатический регулятор
- D Датчик температуры (контура)
- E Контролер - блок управления

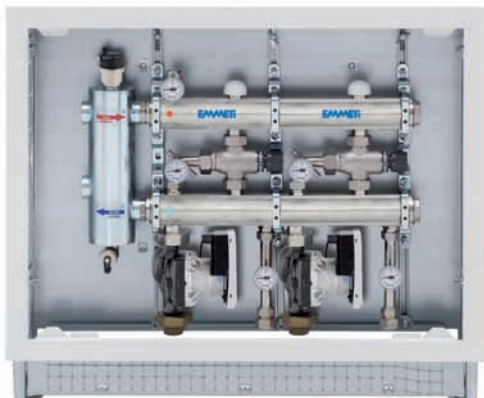
## Насосные группы для высокотемпературных и низкотемпературных контуров



Насосные группы для высокотемпературных контуров с электронными насосами и гидравлическим разделителем (нижнее подключение) **NEW**

Размер	Шкаф	Кол-во/Упак.	Код
1A	L 500	1	28151640
2A	L 700	1	28151642
3A	L 1000	1	28151644

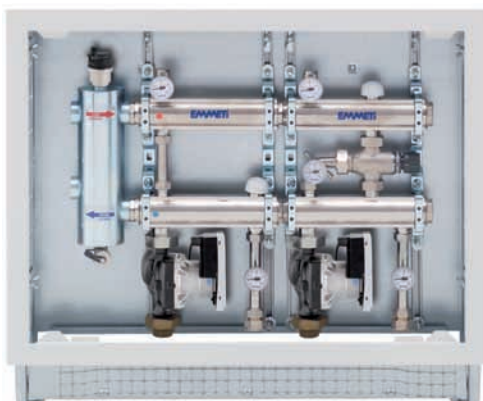
Примечание: для правильной встроенной установки насосных групп в шкаф, рекомендуется, выдержать расстояния в 135 мм между задней стороной дверцы шкафа и стеной.



Насосные группы для низкотемпературных контуров со смесительными клапанами, с электронными насосами и гидравлическим разделителем (нижнее подключение) **NEW**

Размер	Шкаф	Кол-во/Упак.	Код
1B	L 500	1	28151646
2B	L 700	1	28151648
3B	L 1000	1	28151650

Примечание: для правильной встроенной установки насосных групп в шкаф, рекомендуется, выдержать расстояния в 135 мм между задней стороной дверцы шкафа и стеной.



**Насосные группы для высокотемпературных и низкотемпературных контуров со смесительными клапанами, с электронными насосами и гидравлическим разделителем.** **NEW**  
(нижнее подключение)

Размер	Шкаф	Кол-во/Упак.	Код
1A + 1B	L 700	1	28151652
1A + 2B	L 1000	1	28151654
2A + 1B	L 1000	1	28151656

Примечание: для правильной встроенной установки насосных групп в шкаф, рекомендуется, выдержать расстояния в 135 мм между задней стороной дверцы шкафа и стеной.



**Насосные группы для низкотемпературных контуров с 2 или 3 вспомогательными выходами на высокотемпературные контуры, с электронными насосами и гидравлическим разделителем (нижнее подключение)** **NEW**

Размер	Шкаф	Кол-во/Упак.	Код
(2+2)A + 1B	L 500	1	28151658
(3+3)A + 1B (*)	L 700	1	28151660
(2+2)A + 2B (*)	L 850	1	28151662
(3+3)A + 2B (*)	L 850	1	28151664

(\*) Возможна установка шаровых кранов Progress в комплекте с термометрами или комплект с байпасом углового или прямого типа. Не используйте комплект с концевым байпасом.

Примечание: для правильной встроенной установки насосных групп в шкаф, рекомендуется, выдержать расстояния в 135 мм между задней стороной дверцы шкафа и стеной.



**Насосные группы для низкотемпературных контуров со смесительными клапанами под сервоприводы, с электронными насосами и гидравлическим разделителем (нижнее подключение)** **NEW**

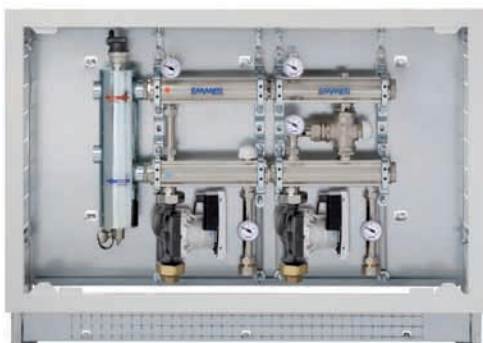
Размер	Шкаф	Кол-во/Упак.	Код
1B	L700	1	28151666
2B	L850	1	28151668
3B	L1000	1	28151670

Для комплектации применяются:

- 3 позиционный электрический сервопривод код 28157210 или
- 0-10 V DC электросервопривод код 28157220

В случае установки электрического сервопривода, в сочетании с электронной климатической регулировкой для систем отопления применяется код 28139060 или PCO регулятор для отопления и охлаждения.

Примечание: для правильной встроенной установки насосных групп в шкаф, рекомендуется, выдержать расстояния в 135 мм между задней стороной дверцы шкафа и стеной.



**Насосные группы для высокотемпературных и низкотемпературных контуров со смесительными клапанами под сервоприводы, с электронными насосами и гидравлическим разделителем.** **NEW**  
(нижнее подключение)

Размер	Шкаф	Кол-во/Упак.	Код
1A+1B	L850	1	28151672
1A+2B	L1000	1	28151674
2A+1B	L1000	1	28151676

Для комплектации применяются:

- 3 позиционный электрический сервопривод код 28157210 или
- 0-10 V DC электросервопривод код 28157220

В случае установки электрического сервопривода, в сочетании с электронной климатической регулировкой для систем отопления применяется код 28139060 или PCO регулятор для отопления и охлаждения.

Примечание: для правильной встроенной установки насосных групп в шкаф, рекомендуется, выдержать расстояния в 135 мм между задней стороной дверцы шкафа и стеной.



**Насосные группы для низкотемпературных контуров со смесительными клапанами под сервоприводы, с 2 или 3 вспомогательными выходами на высокотемпературные контуры, с электронными насосами и гидравлическим разделителем (нижнее подключение)**

**NEW**

Размер	Шкаф	Кол-во/Упак.	Код
(2+2)A + 1B	L700	1	28151678
(3+3)A + 1B	L700	1	28151680
(2+2)A + 2B	L850	1	28151682
(3+3)A + 2B	L850	1	28151684

Для комплектации применяются:

- 3 позиционный электрический сервопривод код 28157210 или
- 0-10 V DC электросервопривод код 28157220

В случае установки электрического сервопривода, в сочетании с электронной климатической регулировкой для систем отопления применяется код 28139060 или PCO регулятор для отопления и охлаждения.

Примечание: для правильной встроенной установки насосных групп в шкаф, рекомендуется, выдержать расстояния в 135 мм между задней стороной дверцы шкафа и стеной.



**Насосные группы для высокотемпературных контуров с электронными насосами (верхнее подключение)**

**NEW**

Размер	Кол-во/Упак.	Код
1A	1	28151686
2A	1	28151688

Насосные группы высокотемпературных контуров (по ходу движения теплоносителя) должны первыми подключаться к гидравлическому разделителю или котлу.



**Насосные группы для низкотемпературных контуров с термостатическими смесительными клапанами, с электронными насосами (верхнее подключение)**

**NEW**

Размер	Кол-во/Упак.	Код
1B	1	28151690
2B	1	28151692

Насосные группы высокотемпературных контуров (по ходу движения теплоносителя) должны первыми подключаться к гидравлическому разделителю или котлу.



**Насосная группа для низкотемпературного контура со смесительным клапаном под сервопривод, с электронным насосом (верхнее подключение)**

**NEW**

Размер	Кол-во/Упак.	Код
1B	1	28151694

Насосные группы высокотемпературных контуров (по ходу движения теплоносителя) должны первыми подключаться к гидравлическому разделителю или котлу.

Для комплектации применяются:

- 3 позиционный электрический сервопривод код 28157210 или
- 0-10 V DC электросервопривод код 28157220

В случае установки электрического сервопривода, в сочетании с электронной климатической регулировкой для систем отопления применяется код 28139060 или PCO регулятор для отопления и охлаждения.



**Насосные группы для высокотемпературных контуров с электронными насосами (верхнее подключение)**

**NEW**

Размер	Кол-во/Упак.	Код
1A	1	28151696
2A	1	28151698

Насосные группы высокотемпературных контуров (по ходу движения теплоносителя) должны первыми подключаться к гидравлическому разделителю или котлу.

# Firstbox - в комплекте с насосами и без насосов



**Насосные группы для низкотемпературных контуров с термостатическими смесительными клапанами, с электронными насосами (нижнее подключение)**

**NEW**

Размер	Кол-во/Упак.	Код
1B	1	28151700
2B	1	28151702

Keep the high temperature modules near the open manifold or boiler.



**Насосная группа для низкотемпературного контура со смесительным клапаном под сервопривод, с электронным насосом (нижнее подключение)**

**NEW**

Размер	Кол-во/Упак.	Код
1B	1	28151704

Насосные группы высокотемпературных контуров (по ходу движения теплоносителя) должны первыми подключаться к гидравлическому разделителю или котлу.

Для комплектации применяются:

- 3 позиционный электрический сервопривод код 28157210 или

- 0-10 V DC электросервопривод код 28157220

В случае установки электрического сервопривода, в сочетании с электронной климатической регулировкой для систем отопления применяется код 28139060 или PCO регулятор для отопления и охлаждения.



**Насосные группы для высокотемпературных контуров без насосов (верхнее подключение)**

Размер	Кол-во/Упак.	Код
1H	1	28151310
2H	1	28151314

Насосные группы высокотемпературных контуров (по ходу движения теплоносителя) должны первыми подключаться к гидравлическому разделителю или котлу. Поставляется с резьбовым соединением для установки циркуляционного насоса / Соединения для циркуляционных насосов: 1 "1/2 под плоские уплотнения.



**Насосные группы для низкотемпературных контуров с термостатическими смесительными клапанами, без насосов (верхнее подключение)**

Размер	Кол-во/Упак.	Код
1L	1	28151312
2L	1	28151316

Насосные группы высокотемпературных контуров (по ходу движения теплоносителя) должны первыми подключаться к гидравлическому разделителю или котлу. Поставляется с резьбовым соединением для установки циркуляционного насоса / Соединения для циркуляционных насосов: 1 "1/2 под плоские уплотнения.



**Насосная группа для низкотемпературного контура со смесительным клапаном под сервопривод, без насоса (верхнее подключение)**

Размер	Кол-во/Упак.	Код
1L	1	28151630

Насосные группы высокотемпературных контуров (по ходу движения теплоносителя) должны первыми подключаться к гидравлическому разделителю или котлу.

Для комплектации применяются:

- 3 позиционный электрический сервопривод код 28157210 или

- 0-10 V DC электросервопривод код 28157220

В случае установки электрического сервопривода, в сочетании с электронной климатической регулировкой для систем отопления применяется код 28139060 или PCO регулятор для отопления и охлаждения.

Поставляется с резьбовым соединением для установки циркуляционного насоса / Соединения для циркуляционных насосов: 1 "1/2 под плоские уплотнения.





## Насосные группы для высокотемпературных контуров без насосов (нижнее подключение)

Размер	Кол-во/Упак.	Код
1Н	1	28151300
2Н	1	28151304

Насосные группы высокотемпературных контуров (по ходу движения теплоносителя) должны первыми подключаться к гидравлическому разделителю или котлу. Поставляется с резьбовым соединением для установки циркуляционного насоса / Соединения для циркуляционных насосов: 1 "1/2 под плоские уплотнения.



## Насосные группы для низкотемпературных контуров с термостатическими смесительными клапанами, без насосов (нижнее подключение)

Размер	Кол-во/Упак.	Код
1L	1	28151302
2L	1	28151306

Насосные группы высокотемпературных контуров (по ходу движения теплоносителя) должны первыми подключаться к гидравлическому разделителю или котлу. Поставляется с резьбовым соединением для установки циркуляционного насоса / Соединения для циркуляционных насосов: 1 "1/2 под плоские уплотнения.



## Насосная группа для низкотемпературного контура со смесительным клапаном под сервопривод, без насоса (нижнее подключение)

Размер	Кол-во/Упак.	Код
1L	1	28151602

Насосные группы высокотемпературных контуров (по ходу движения теплоносителя) должны первыми подключаться к гидравлическому разделителю или котлу.

Для комплектации применяются:

- 3 позиционный электрический сервопривод код 28157210 или
- 0-10 V DC электросервопривод код 28157220

В случае установки электрического сервопривода, в сочетании с электронной климатической регулировкой для систем отопления применяется код 28139060 или PCO регулятор для отопления и охлаждения.

Поставляется с резьбовым соединением для установки циркуляционного насоса / Соединения для циркуляционных насосов: 1 "1/2 под плоские уплотнения.

# Аксессуары для групп быстрого монтажа



Комплект из угловых шаровых кранов

Размер	Кол-во/Упак.	Код
1"	1	01306190



Гидравлический разделитель 2+2

Размер	Кол-во/Упак.	Код
2"1/2	1	28151040

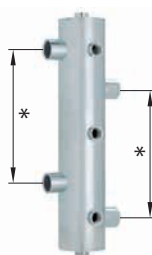
Поставляется с 2 переходными ниппелями 1"1/4 - 1", автоматическим воздухоотводчиком и краном для слива теплоносителя.  
Объем: 1 л.



Гидравлический разделитель 4+2

Размер	Кол-во/Упак.	Код
2"1/2 - 4+2	1	28151042

Поставляется с 2 переходными ниппелями 1"1/4 - 1", автоматическим воздухоотводчиком и краном для слива теплоносителя.



Гидравлический разделитель 2+2 S, для подключения к Firstbox

Размер	Выходы	Кол-во/Упак.	Код
3"	2+2+5 S	1	07400284

Сделан из оцинкованной стали UNI EN13134. Боковые соединения с 1"1/4 ВР - Вспомогательные соединения с внутренней резьбой 1/2". Максимальное рабочее давление: 8 бар.

(\*) Межосевые расстояния Firstbox 159 мм.



Двойной ниппель

Размер	Кол-во/Упак.	Код
М - М 1"1/4	6	01306430
Редукционный 1"1/4 - 1"	4	01306432



Никелированная заглушка

Размер	Кол-во/Упак.	Код
1"1/4 М (*)	10	90005070

(\*) с уплотнительным кольцом o-ring



## Термостатическая головка с погружным датчиком

Настройка: 20 + 65 °С - Размеры резьбовых соединений: М30х1,5

Размер	Кол-во/Упак.	Код
	1	90046750

Не для Firstbox групп



## Электрический сервопривод

### Технические данные 3 - позиционного сервопривода

Тип работы: 3 - позиционное управление - номинальное напряжение: 230 В переменного тока ( $\pm 15\%$ ) - Номинальная частота: 50/60 Гц - Максимальное потребление: 6 ВА - допустимая температура помещения: 0 + 55 °С - Максимально допустимая температура жидкости: 110 °С - Номинальный ход: 2,5 мм (максимально 5,5 мм) - время хода (при 50/60 Гц, в отношении хода 2,5 мм): 150 сек - Номинальное усилие: 100 Н - степень защиты: IP40 в соответствии с EN 60529 - класс изоляции: II в соответствии с EN 60730 - Резьбовое соединение размер: М30х1.5.

### Технические данные сервопривода 0-10 В

Тип работы: 0-10 V DC управление - Номинальное напряжение: AC / DC 24 В ( $\pm 20\%$  /  $\pm 25\%$ ) - Номинальная частота: 50/60 Гц - Максимальное потребление: 2 ВА - Допустимая температура в помещении: 1 + 50 °С - Максимально допустимая температура жидкости: 110 °С - Номинальный ход: 2,5 мм (максимально 5,5 мм) - Время хода (при 50/60 Гц, в отношении хода 2,5 мм): 150 сек - Номинальное усилие: 100 Н - степень защиты: IP40 в соответствии с EN 60529 - класс изоляции: III в соответствии с EN 60730 - Резьбовое соединение размер: М30х1.5.

Размер	Кол-во/Упак.	Код
3 позиционный (*)	1	28157210
0-10 V DC (**)	1	28157220

Предназначены для установки в группах Floor Control Unit, Mixing Unit M3V-F и M3V-V, Firstbox.

В комплекте адаптер для установки датчика температуры (для климатического регулирования) в группы Floor Control Unit, Mixing Unit M3V-F и M3V-V.

(\*) В случае установки электрического сервопривода необходима установка климатического контроллера, электронные контроллеры (только для систем отопления) RCFH код 28139060 или регуляторы PCO для систем отопления и охлаждения.

(\*\*) Регуляторы PCO предназначены для систем отопления и охлаждения



## Теплоизоляция для Floor Controlbox

Размер	Кол-во/Упак.	Код
	1	01306506

Выполнена из сшитого вспененного полиэтилена с закрытыми ячейками. Перед установкой изолирующей оболочки, необходимо сначала вынуть гидравлический блок из шкафа (при этом не делают гидравлические и электрические соединения перед установкой изолирующей оболочки). Подходит для установки с группами Floor Control Unit, Mixing Unit M3V-F и M3V-V, и Firstbox. Поставляется в комплекте с адаптером для установки датчика (для климатического контроля температуры) внутри групп Floor Control Unit, Mixing Unit M3V-F and M3V-V.



## Теплоизоляция для Floor Control Unit, Mixing Unit M3V-F и Mixing Unit M3V-V

Размер	Кол-во/Упак.	Код
	1	01306510

Выполнена из сшитого вспененного полиэтилена с закрытыми ячейками. Перед установкой изолирующей оболочки, необходимо сначала вынуть гидравлический блок из шкафа (при этом не делают гидравлические и электрические соединения перед установкой изолирующей оболочки). Для правильной встроенной установки насосных групп в шкафу, рекомендуется, выдержать расстояния в 135 мм между задней стороной дверцы шкафа и стеной.

## Аксессуары для групп быстрого монтажа



### Теплоизоляция Firstbox для гидравлического разделителя

Размер	Кол-во/Упак.	Код
	1	01306512

Выполнена из вспененного полиэтилена с закрытыми ячейками. Перед установкой изолирующей оболочки, необходимо сначала вынуть гидравлический блок из шкафа (при этом не делают гидравлические и электрические соединения перед установкой изолирующей оболочки). Для правильной встроенной установки насосных групп в шкафу, рекомендуется, выдержать расстояния в 135 мм между задней стороной дверцы шкафа и стеной.








### Теплоизоляция для групп Firstbox

Размер	Кол-во/Упак.	Код
1A	1	01306514
1B	1	01306516

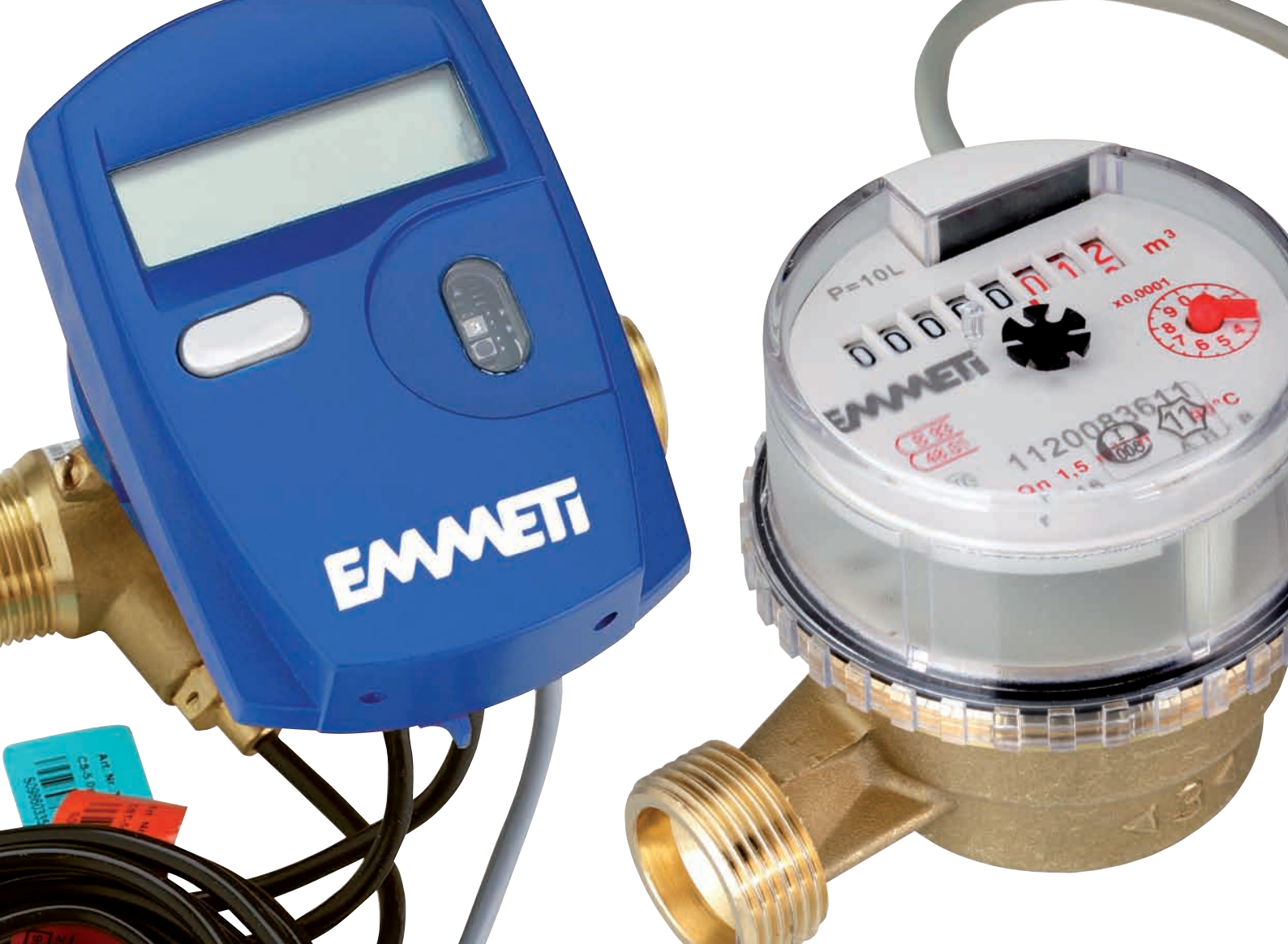
Выполнена из вспененного полиэтилена с закрытыми ячейками. Перед установкой изолирующей оболочки, необходимо сначала вынуть гидравлический блок из шкафа (при этом не делают гидравлические и электрические соединения перед установкой изолирующей оболочки). Для правильной встроенной установки насосных групп в шкафу, рекомендуется, выдержать расстояния в 135 мм между задней стороной дверцы шкафа и стеной.



Рекомендации по выбору климатического регулирования, компоненты должны сочетаться с Floor Control Unit, Floor Control Unit Plus, Mixing Unit M3V и Firstbox

Компоненты	Тип применения		
	Только отопление с 3-позиционными сервоприводами	Отопление/Охлаждение с 3-позиционными сервоприводами	Отопление/Охлаждение с 0-10 В сервоприводами
 <p>28139060 - раздел 4</p>	1		
 <p>PC0 - раздел 4</p>		1	1
 <p>28157210 раздел 3</p>	1	1	
 <p>28157220 раздел 3</p>			1
 <p>28130632 - раздел 3</p>	1	1	1



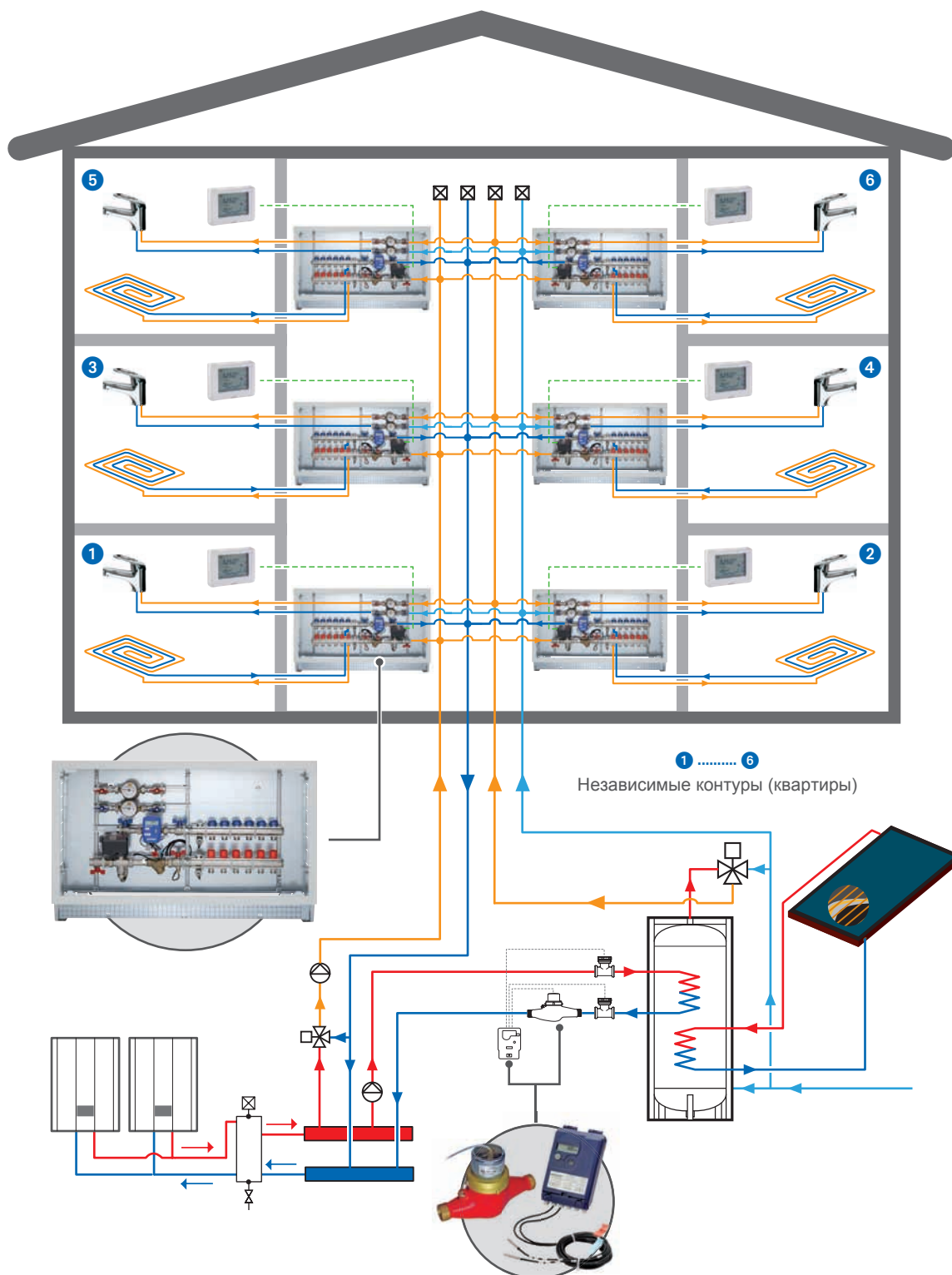


## Системы учета тепла и воды

Раздел №12 -Системы учета тепла и воды  
стр. 278 - 317 каталога Emmeti\_2013  
предоставляется по запросу.



Пример установки



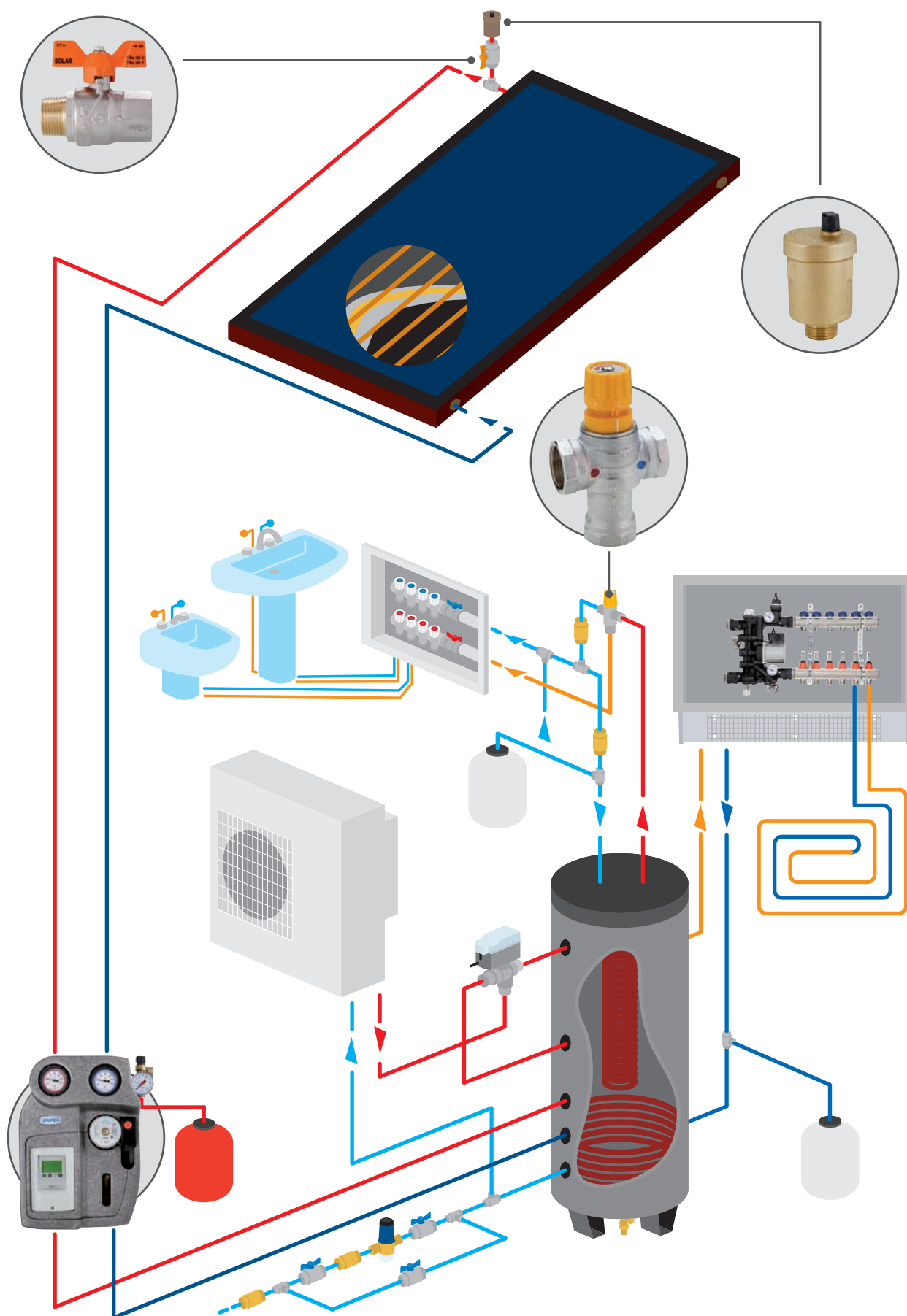




Бойлеры, солнечные коллекторы и комплектующие

Раздел №13 - Бойлеры, солнечные коллекторы и комплектующие стр. 318 - 369 каталога Emmeti\_2013 предоставляется по запросу.

# Пример установки



Responsible for graphic  
**Luca Padovan**

Graphic Design  
**Ufficio Pubblicità & Immagine**  
**Emmeti spa**

Layout  
**Stefania Riet**

Photos  
**Euro Rotelli**  
[www.eurorotelli.com](http://www.eurorotelli.com)

This catalog is printed on paper made from responsibly managed sources





**Respect the environment!**  
For a correct disposal, the different materials must be divided  
and collected according to the regulations in force.

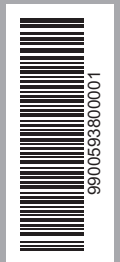
.....

**Emmeti copyright**  
All rights are reserved. This publication nor any of its contents  
can be reproduced or publicized without Emmeti's written authorization.

.....

The data contained in this publication are subject to change in every time,  
for technical and commercial requirements.  
Emmeti are not responsible for eventual errors or inexactitudes.

**EMMETI spa**  
Via brigata Osoppo, 166  
33074 Vigonovo frazione di Fontanafredda (PN) - Italia  
Tel. 0434 56 79 11 - Fax 0434 56 79 01  
www.emmeti.com - info@emmeti.com



Rev. 0 - 02.2013 - Ufficio Pubblicità & Immagine - SR/LP

9900593800001