





# NEWS 2018



GLAM



cm: 22 - 33 - 39  
40 - 55 - 75 - 95

WASHBASINS  
Pag\_ 6



TEOREMA 2.0



cm: 45 - 50 - 60 - 80  
100 - 120 - 141

WC-BIDET & WASHBASINS  
Pag\_ 34



MOON



cm: 42 - 50 - 70 - 90

WC-BIDET & WASHBASINS  
Pag\_ 88



BUCKET

NEW DECORATIONS 2018

Pag\_ 120



SPECIFICATIONS Pag\_ 129

# \_company

SCARABEO fondata nel 1974, nasce con lo scopo della produzione di accessori da bagno in porcellana. In pochi anni, grazie all'impegno e alla serietà dimostrata, riesce ad affermarsi sia sul mercato nazionale che internazionale. L'elevata qualità la portano alla collaborazione con le più importanti aziende mondiali produttrici di sanitari. La continua ricerca di novità è una delle qualità che hanno sempre caratterizzato la vita dell'azienda sapendosi sempre evolversi con le richieste che il mercato via via sollecitava. E' da questa continua evoluzione la presentazione, da alcuni anni a questa parte, di nuove linee di lavabi d'arredamento costituite attualmente da una gamma molto ampia ed in continua espansione. La filosofia aziendale è quella di rendere il lavabo protagonista del bagno e di impegnarsi al massimo nello studio di nuove linee e nuovi modelli, per soddisfare un mercato sempre più esigente, di non puntare su grandi quantità, ma sulla qualità e sulla unicità dei prodotti.

SCARABEO, founded in 1974, initially specialised in the manufacture of porcelain bathroom accessories. In the space of a few years, thanks to its reliability and commitment, the company firmly secured its position in both the national and international markets. The high quality of its products enabled the company to collaborate with some of the most renowned international manufacturers of bathroom fixtures. The constant search for new products has always been a distinguishing feature of the company, which – over the years – has consistently proven its ability to keep track of the evolving demands of the market. This continuous evolution eventually led to the introduction of new washbasin ranges, and the company now offers an extremely broad and ever-expanding range of products. The company's philosophy is geared towards making the washbasin the focus of the bathroom and dedicating all its energies to creating new ranges and models for satisfying an increasingly demanding market, while putting the emphasis on quality – rather than quantity – and the uniqueness of its products.





DESIGN PLUS



German  
Design Award



A'DESIGN AWARD



中国好设计  
China Good Design



archiproducts  
DESIGN AWARDS

WINNER 2017



FEDERLEGNOARREDO

- UNI EN 14688 per lavabi
- UNI EN 997 per WC
- UNI EN 14528 per bidet

Scarabeo ha studiato un sistema che garantisce lo scarico dei suoi WC sospesi, terra e monoblocco con 4,5 litri d'acqua

The following are the reference standards relative to the CE marking:

- UNI EN 14688 for washbasins
- UNI EN 997 for WCs
- UNI EN 14528 for bidets

Scarabeo studied a new system granting the drainage for its wall hung, floor-standing and monoblock WC with 4.5 litres.

Les normes fonctionnelles de référence pour le marquage CE sont:

- UNI EN 14688 pour les lavabos
- UNI EN 997 pour les WC
- UNI EN 14528 pour les bidets

Scarabeo a étudié un nouveau système qui assure la chasse de ses cuvettes suspendues, à poser ou monobloc avec 4.5 litres d'eau.

Die Bezugsnormen für das CE-Zeichen sind:

- UNI EN 14688 für Waschtische
- UNI EN 997 für WC
- UNI EN 14528 für Bidet

Scarabeo hat für seine Hänge-, Stand- und Kombinations-WCs ein System entwickelt, das nur 4,5 Liter Wasser pro Spülung verbraucht.

Las normas funcionales de referencia para la marca CE son:

- UNI EN 14688 para lavabos
- UNI EN 997 para inodoros
- UNI EN 14528 para bidé

Scarabeo ha estudiado un sistema que garantiza el desagüe de sus inodoros suspendidos, tierra y mono bloque con 4,5 litros de agua

Справочные рабочие нормативы для маркировки CE:

- UNI EN 14688 для моек
- UNI EN 997 для унитазов
- UNI EN 14528 для биде

Scarabeo разработала систему, обеспечивающую слив ваших подвесных, напольных и моноблочных унитазов емкостью 4,5 литров воды



CE -> (1)
SCARABEO CERAMICHE s.r.l. -> (2) 01034 Fabbrica Di Roma - Vt
08 -> (3)
EN 14688 - CL 25 -> (4)
-> (1)
SCARABEO CERAMICHE s.r.l. -> (2) 01034 Fabbrica Di Roma - Vt
07 -> (3)
EN 997 - CL 1 - 6 A -> (4)

# \_certifications

Lavabi a norma di sicurezza, comfort e garanzia delle prestazioni nel tempo. A colonna, sospesi, da incasso o semi incasso, l'offerta dei lavabi e dei sanitari in genere è ormai molto diversificata, sia come tipologia dei materiali utilizzati, sia come forme, stile e design. Ma la Scarabeo da una cosa non può prescindere: dalle prestazioni che questi prodotti devono poter garantire nel tempo. La Scarabeo con l'acquisizione del marchio CE certifica che il prodotto è stato realizzato con materiali testati e con procedure rispondenti agli standard di sicurezza riconosciuti ormai da anni. Il marchio CE è stato istituito per fornire adeguate garanzie del rispetto, da parte del fabbricante, di tutti gli obblighi riguardanti la conformità di un prodotto alle direttive comunitarie e la sua applicazione (obbligatoria) introduce delle prove ferree a cui sottoporre i prodotti.

Conforming washbasins entail: safety, comfort and guaranteed long-lasting performance. Whether column, HUNGing, built-in or semi built-in, our washbasin offer and sanitary ware offer in general has become highly diversified in terms of variety of materials used, forms, style and design. But there is one aspect that Scarabeo cannot overlook: the performance that these products must ensure over time. By obtaining the CE marking, Scarabeo certifies that the product is manufactured with tested materials and procedures conforming to safety standards that have been widely recognised for several years. The CE marking was introduced to enable manufacturers to adequately guarantee the product's conformity to all the obligations outlined in European Community Directives, and its application (which is mandatory) introduces stringent tests to which products must be subjected.





Da mini a maxi in una sola collezione. Questo è il mood che ha ispirato EMO Design nella progettazione di questa nuova serie di lavabi. Dalle linee gentili e raffinate, i lavabi Glam nascono dalla volontà di mostrare il know-how di Scarabeo Ceramiche attraverso la creazione di prodotti in ceramica dai bordi sottilissimi ma con una forte resistenza. Il design pulito e allineato alle tendenze contemporanee del mercato, rende la collezione trasversale ed adattabile a diverse situazioni sia in ambito abitativo che per la comunità o il contract.

From mini to maxi in only one collection. This is the mood that inspired EMO Design for this new washbasin range. With its gentle, refined lines, the Glam collection proves the know-how of Scarabeo Ceramiche through the creation of ceramic products with extremely thin, yet very resistant edges. In line with contemporary market trends, the clean design makes the collection easy to integrate in multiple settings, for residential, community and contract applications.

EMO DESIGN



GLAM 22  
Art. 1809  
Pag. 8



GLAM Ø33  
Art. 1808  
Pag. 10



GLAM Ø39  
Art. 1807  
Pag. 10



GLAM 40  
Art. 1806  
Pag. 12



GLAM 56  
Art. 1804  
Pag. 15



GLAM 76  
Art. 1803  
Pag. 19



GLAM 56/R  
Art. 1802  
Pag. 20



GLAM 76/R  
Art. 1801  
Pag. 23



GLAM 55/S  
Art. 1811  
Pag. 27



GLAM 75/S  
Art. 1812  
Pag. 27



GLAM 95/S  
Art. 1813  
Pag. 28



GLAM 56/A  
Art. 1805  
Pag. 30



GLAM 56/AR  
Art. 1810  
Pag. 33

GLAM 22

Art. 1809 - 22,5 x 22,5

Lavabo da appoggio

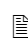
Lay-on washbasin

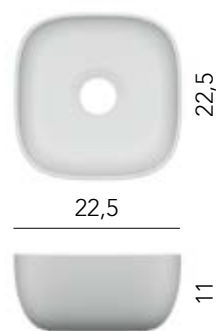
Lavabo à poser

Aufsatzwaschbecken

Lavabo de apoio

Раковина умывальника накладная

 P\_130

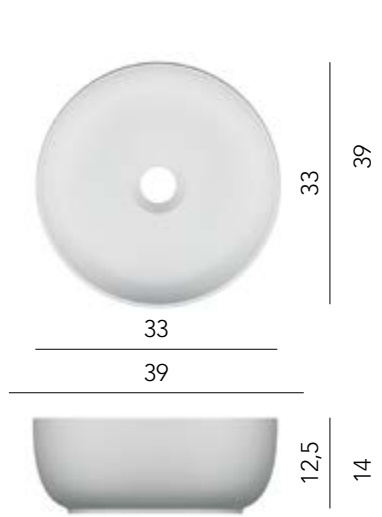












## GLAM

Ø33 - Art. 1808 - Ø33

Ø39 - Art. 1807 - Ø39

Lavabo da appoggio

Lay-on washbasin

Lavabo à poser

Aufsatzwaschbecken

Lavabo de apoyo

Раковина умывальника накладная

📄 P\_130



## FURNITURE

FRAME

PHORMA

NEW LINE

GLAM 40

Art. 1806 - 40 x 40

Lavabo da appoggio


Lay-on washbasin

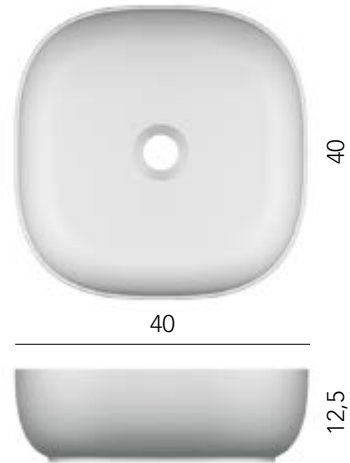
Lavabo à poser

Aufsatzwaschbecken

Lavabo de apoyo

Раковина умывальника накладная

 P\_131



FURNITURE

FRAME

PHORMA

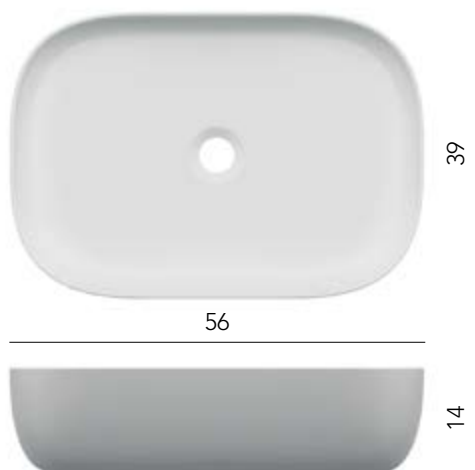
NEW LINE











GLAM 56

Art. 1804 - 56 x 39

Lavabo da appoggio

Lay-on washbasin

Lavabo à poser

Aufsatzwaschbecken

Lavabo de apoyo

Раковина умывальника накладная

📄 P\_131



FURNITURE

FRAME

PHORMA

NEW LINE













GLAM<sub>76</sub>

Art. 1803 - 76 x 39

Lavabo da appoggio

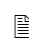
Lay-on washbasin

Lavabo à poser

Aufsatzwaschbecken

Lavabo de apoyo

Раковина умывальника накладная

 P\_131



FURNITURE

FRAME

PHORMA

NEW LINE

## GLAM 56/R

Art. 1802 - 56 x 38

Lavabo da appoggio,  
predisposto per rubinetteria monoforo,  
su richiesta senza fori rubinetteria

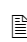
Lay-on washbasin, configured  
for single-hole tap set, on request,  
available without holes for tap set

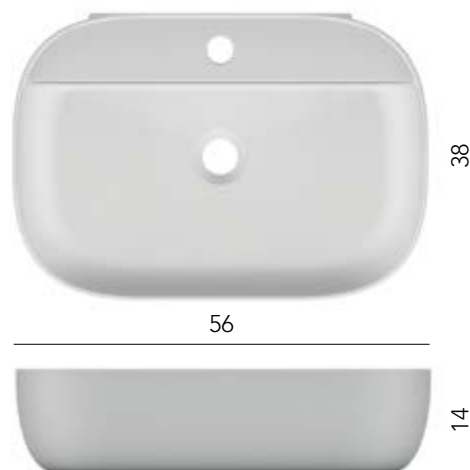
Lavabo à poser, conçu pour robinetterie  
monotrou, disponible sur demande  
sans trou de robinetterie

Aufsatzwaschbecken,  
ausgelegt für 1-Loch-Armatur,  
auf Anfrage ohne Armaturlöcher

Lavabo de apoyo con predisposición  
para grifería monoforo o sobre pedido  
con ningún foros para grifería

Раковина умывальника накладная с одним  
отверстием под смеситель.  
По запросу поставляется без отверстий

 P\_132



## FURNITURE

FRAME

PHORMA

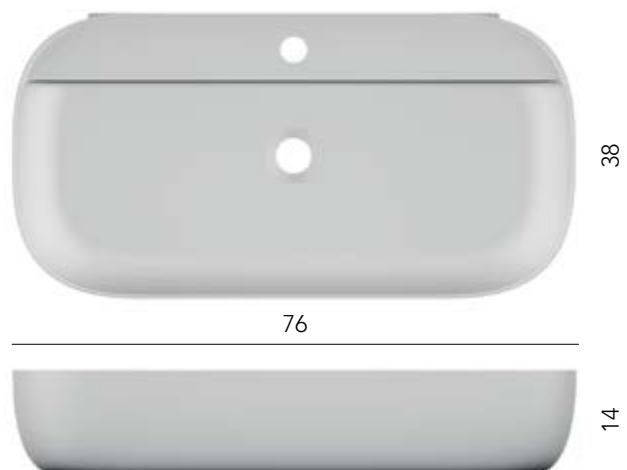
NEW LINE











## GLAM 76/R

Art. 1801 - 76 x 38

Lavabo da appoggio,  
predisposto per rubinetteria monoforo,  
su richiesta senza fori rubinetteria

Lay-on washbasin, configured  
for single-hole tap set, on request,  
available without holes for tap set

Lavabo à poser, conçu pour robinetterie  
monotrou, disponible sur demande  
sans trou de robinetterie

Aufsatzwaschbecken,  
ausgelegt für 1-Loch-Armatur,  
auf Anfrage ohne Armaturlöcher

Lavabo de apoyo con predisposición  
para grifería monoforo o sobre pedido  
con ningun foros para grifería

Раковина умывальника накладная с одним  
отверстием под смеситель.  
По запросу поставляется без отверстий

📄 P\_132



## FURNITURE

FRAME

PHORMA

NEW LINE



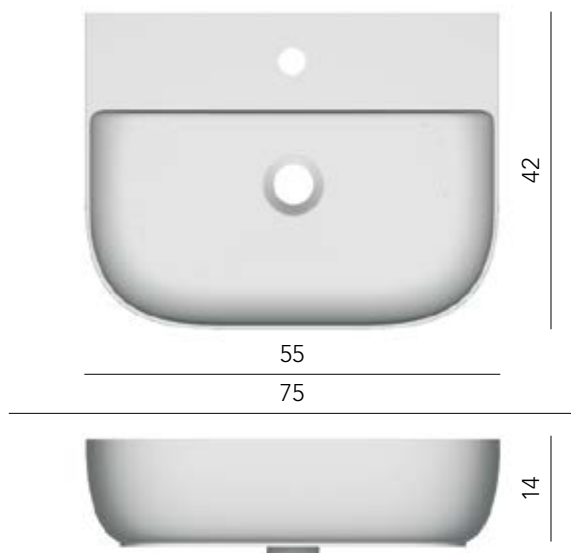












## GLAM /S

55/S - Art. 1811 - 55 x 42

75/S - Art. 1812 - 75 x 42

Lavabo da appoggio o sospeso,  
predisposto per rubinetteria monoforo,  
su richiesta tre fori o senza fori rubinetteria

Lay-on or wall-mounted washbasin,  
configured for single-hole tap set,  
on request, available with three holes  
or without holes for tap set

Lavabo à poser ou suspendu, conçu pour  
robinetterie monotrou, disponible sur de-  
mande avec trois trous ou  
aucun trou de robinetterie

Aufsatz-oder Hängewaschbecken,  
ausgelegt für 1-Loch-Armatur, auf Anfrage  
drei oder ohne Armaturlöcher

Lavabo de apoyo o suspendido con  
predisposición para grifería monoforo o sobre  
pedido con tre foros o ningun para grifería

Раковина умывальника накладная или подвесная  
с одним отверстием под смеситель.  
По запросу поставляется с тремя отверстиями  
под краны или без отверстий

📄 P\_132/133

## FURNITURE

FRAME

PHORMA

NEW LINE



## GLAM 95/S

Art. 1813 - 95 x 42

Lavabo da appoggio o sospeso, predisposto per rubinetteria monoforo, su richiesta tre fori o senza fori rubinetteria

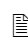
Lay-on or wall-mounted washbasin, configured for single-hole tap set, on request, available with three holes or without holes for tap set

Lavabo à poser ou suspendu, conçu pour robinetterie monotrou, disponible sur demande avec trois trous ou aucun trou de robinetterie

Aufsatz-oder Hängewaschbecken, ausgelegt für 1-Loch-Armatur, auf Anfrage drei oder ohne Armaturlöcher

Lavabo de apoyo o suspendido con predisposición para grifería monoforo o sobre pedido con tre foros o ningun para grifería

Раковина умывальника накладная или подвесная с одним отверстием под смеситель. По запросу поставляется с тремя отверстиями под краны или без отверстий

 P\_133

## FURNITURE

FRAME

PHORMA

NEW LINE





GLAM 56/A  
Art. 1805 - 56 x 39

Lavabo da incasso

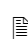
Built-in washbasin

Lavabo encastré

Einbauwaschbecken

Lavabo de encaje

Раковина умывальника встраиваемая

 P\_134



FURNITURE

FRAME

PHORMA

NEW LINE











## GLAM 56/AR

Art. 1810 - 56 x 39

Lavabo da incasso,  
predisposto per rubinetteria monoforo,  
su richiesta tre fori senza fori rubinetteria

Built-in washbasin,  
configured for single-hole tap set,  
on request, available with three holes  
or without holes for tap set

Lavabo encastré, conçu pour  
robinetterie monotrou, disponible sur de-  
mande avec trois trous ou  
aucun trou de robinetterie

Einbauwaschbecken,  
ausgelegt für 1-Loch-Armatur, auf Anfrage  
drei oder ohne Armaturlöcher

Lavabo de encaje con predisposición  
para grifería monoforo o sobre pedido  
con tre foros o ningun para grifería

Раковина умывальника встраиваемая  
с одним отверстием под смеситель.  
По запросу поставляется с тремя отверстиями  
под краны или без отверстий

📄 P\_134



## FURNITURE

FRAME

PHORMA

NEW LINE

Nasce TEOREMA 2.0, il lavabo con un'anima sottile dalle dimensioni generose. Un inconsueto e piacevole contrasto tra l'ampiezza del bacino e la leggerezza dei suoi bordi che misurano soltanto pochi millimetri. Un design elegante ed essenziale che coniuga bellezza e praticità. Adatto ad ogni tipologia di abitazione, racchiude in sé quelle caratteristiche funzionali dettate dalle proprie dimensioni che lo rendono un oggetto dalla massima fruibilità anche nelle case dotate di un solo bagno.

The time has come for TEOREMA 2.0, the large-size washbasin with a slim core. The wide bowl offers an appealing and unusual contrast to the light edges, which are only a few millimetres thick. Its elegant, sober design reflects the merging of beauty and practicality. Suitable for any type of home environment, its dimensional characteristics make it a highly practical item that be installed even in homes having a single bathroom.

DESIGN GIOVANNI CALISTI

WINNER:



TEOREMA 2.0  
CLEAN FLUSH HUNG WC  
Art. 5126/CL  
Pag. 37



TEOREMA 2.0  
HUNG BIDET  
Art. 5127  
Pag. 37



TEOREMA 2.0 50  
Art. 5111  
Pag. 42



TEOREMA 2.0 50AP  
Art. 5112  
Pag. 45



TEOREMA 2.0 60 SHELF DX®  
Art. 5114  
Pag. 50



TEOREMA 2.0 60 SHELF SX®  
Art. 5117  
Pag. 53



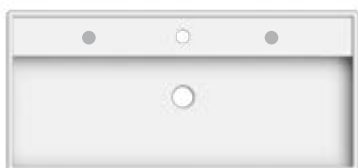
TEOREMA 2.0 100 SHELF DX®  
Art. 5119  
Pag. 61



TEOREMA 2.0 100 SHELF SX®  
Art. 5120  
Pag. 62



TEOREMA 2.0 100 DOUBLE SHELF®  
Art. 5124  
Pag. 65



TEOREMA 2.0 100R  
Art. 5106/R-100/A  
Art. 5106/R-100/B  
Pag. 74



TEOREMA 2.0 120R  
Art. 5107/R-120/A  
Art. 5107/R-120/B  
Pag. 74



TEOREMA 2.0 141x46  
Art. 5116  
Pag. 79



# TEOREMA 2.0 - ULTRASLIM



TEOREMA 2.0 60  
Art. 5101  
Pag. 38



TEOREMA 2.0 80  
Art. 5102  
Pag. 41



TEOREMA 2.0 46R  
Art. 5104  
Pag. 46



TEOREMA 2.0 60R  
Art. 5105  
Pag. 46



TEOREMA 2.0 80R  
Art. 5110  
Pag. 46



TEOREMA 2.0 80 SHELF DX®  
Art. 5115  
Pag. 54



TEOREMA 2.0 80 SHELF SX®  
Art. 5118  
Pag. 57



TEOREMA 2.0 80 DOUBLE SHELF®  
Art. 5123  
Pag. 58



TEOREMA 2.0 120 SHELF DX®  
Art. 5121  
Pag. 69



TEOREMA 2.0 120 SHELF SX®  
Art. 5122  
Pag. 70



TEOREMA 2.0 120 DOUBLE SHELF®  
Art. 5125  
Pag. 73



TEOREMA 2.0 45A  
Art. 5108  
Pag. 83



TEOREMA 2.0 60A  
Art. 5109  
Pag. 83

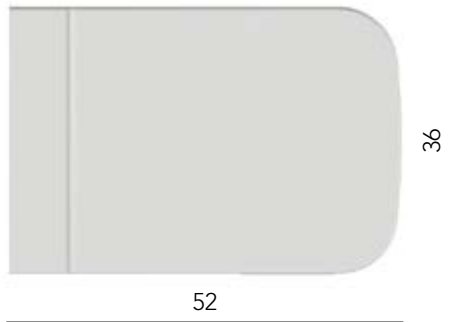


CONSOLE  
Pag. 84



TOWEL BAR  
Pag. 87





## SYSTEM CLEAN FLUSH WC®



## TEOREMA 2.0 CLEAN FLUSH WC®

HUNG WC

**Art. 5126/CL - 52 x 36**

Wc Sospeso 6/4,5 lt

Wall-mounted WC 6/4,5 l

Cuvette suspendue 6/4,5 L

Hänge-WC 6/4,5 lt

Inodoro Suspendido 6/4,5 lt

Унитаз подвесной, 6/4,5л

📄 P\_135



## TEOREMA 2.0

HUNG BIDET

**Art. 5127 - 52 x 36**

Bidet sospeso monoforo

Single-hole wall-mounted bidet

Bidet suspendu monotrou

Hänge-Bidet, ausgelegt für 1-Loch-Armatur

Bidet suspendido monoforo

Биде подвесное с одним отверстием

📄 P\_135

# TEOREMA 2.0 60

Art. 5101 - 60 x 40

Lavabo da appoggio


Lay-on washbasin

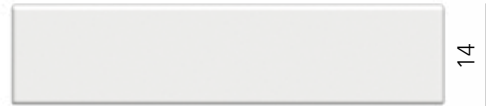
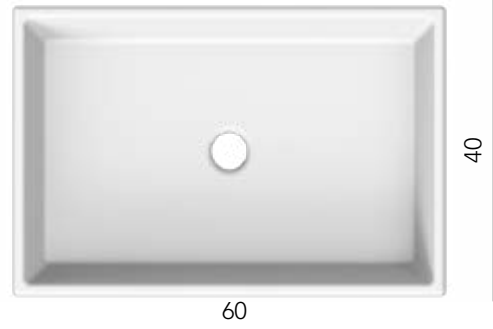
Lavabo à poser

Aufsatzwaschbecken

Lavabo de apoyo

Раковина умывальника накладная

 P\_135



## FURNITURE

FRAME

PHORMA

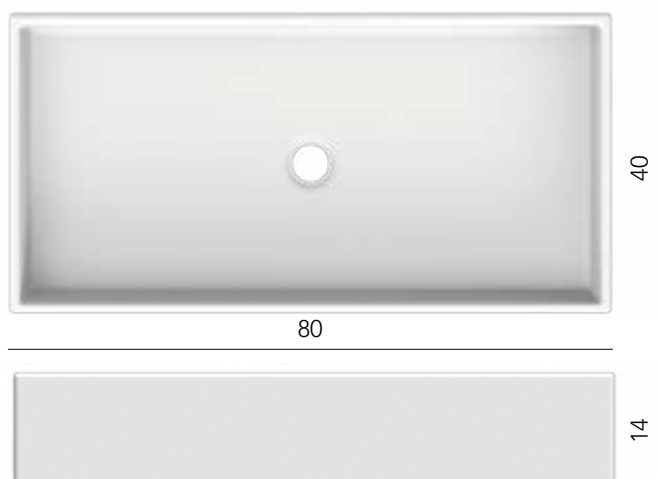
NEW LINE











## TEOREMA 2.0 80

Art. 5102 - 80 x 40

Lavabo da appoggio

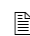
Lay-on washbasin

Lavabo à poser

Aufsatzwaschbecken

Lavabo de apoio

Раковина умывальника накладная

 P\_136



## FURNITURE

FRAME

PHORMA

NEW LINE

# TEOREMA 2.0 50

Art. 5111 - 50,5 x 38,5

Lavabo da appoggio o sospeso,  
predisposto per rubinetteria monoforo,  
su richiesta tre fori o senza fori rubinetteria


Lay-on or wall-mounted washbasin,  
configured for single-hole tap set,  
on request, available with three holes  
or without holes for tap set

Lavabo à poser ou suspendu, conçu pour  
robinetterie monotrou, disponible sur  
demande avec trois trous ou  
aucun trou de robinetterie

Aufsatz-oder Hängewaschbecken,  
ausgelegt für 1-Loch-Armatur, auf Anfrage  
drei oder ohne Armaturlöcher

Lavabo de apoyo o suspendido con  
predisposición para grifería monoforo o sobre  
pedido con tre foros o ningun para grifería

Раковина умывальника накладная или подвесная  
с одним отверстием под смеситель.  
По запросу поставляется с тремя отверстиями  
под краны или без отверстий

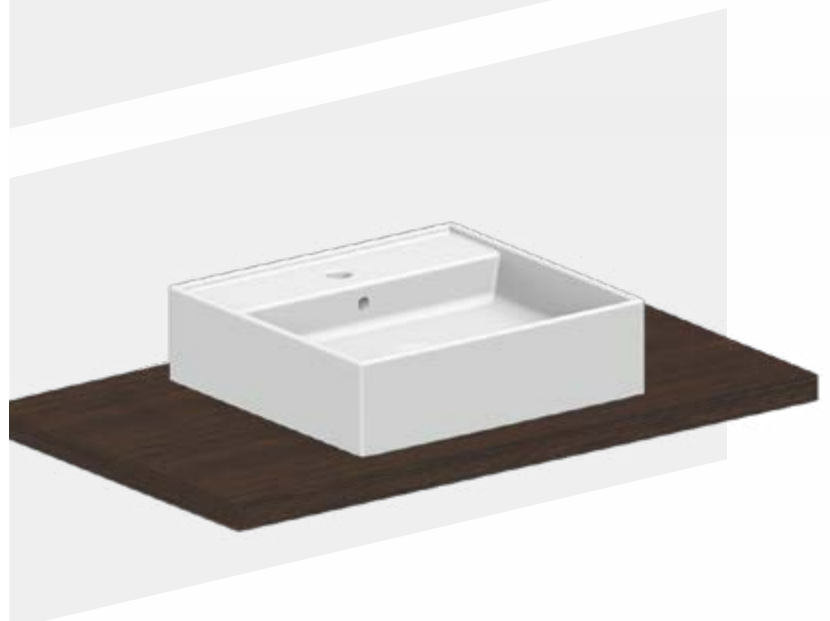
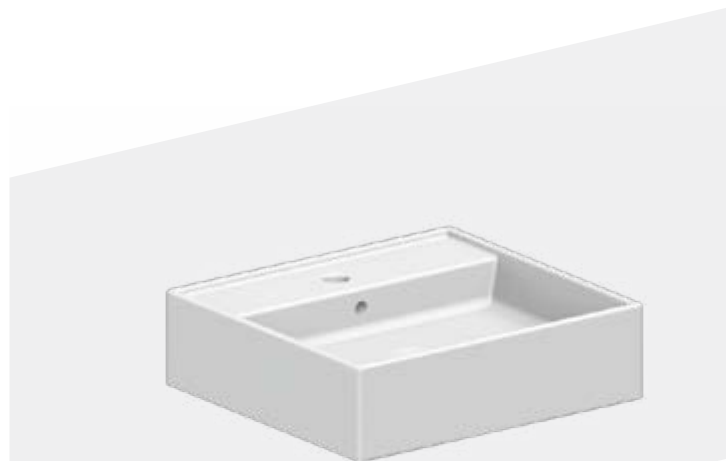
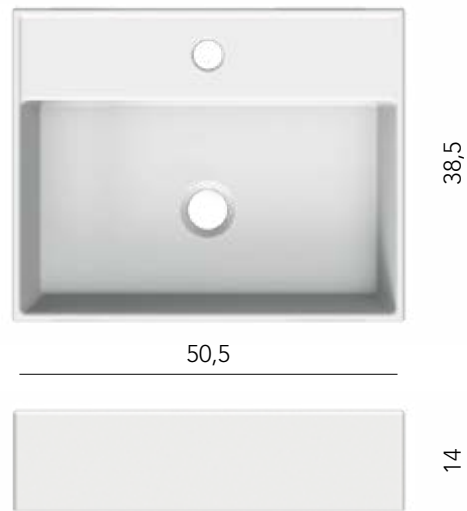
 P\_136

## FURNITURE

FRAME

PHORMA

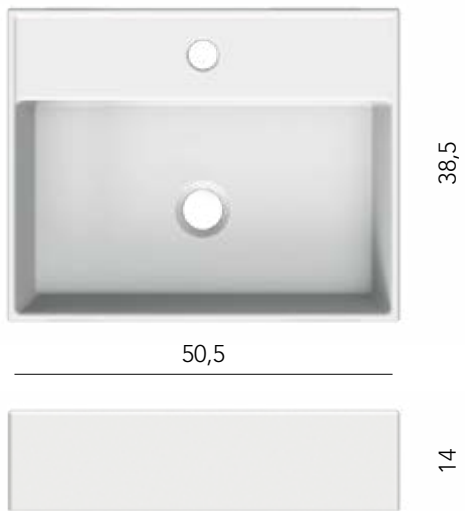
NEW LINE











Smaltato su 4 lati

Enamelled on 4 sides

Emaillé sur 4 côtés

Vier Seiten emailliert

esmaltado por los cuatro lados

Эмалированный с 4 сторон

## TEOREMA 2.0 50AP

Art. 5112 - 50,5 x 38,5

Lavabo da appoggio,  
predisposto per rubinetteria monoforo,  
su richiesta tre fori o senza fori rubinetteria

Lay-on washbasin, configured for  
single-hole tap set, on request, available  
with three holes or without holes for tap set

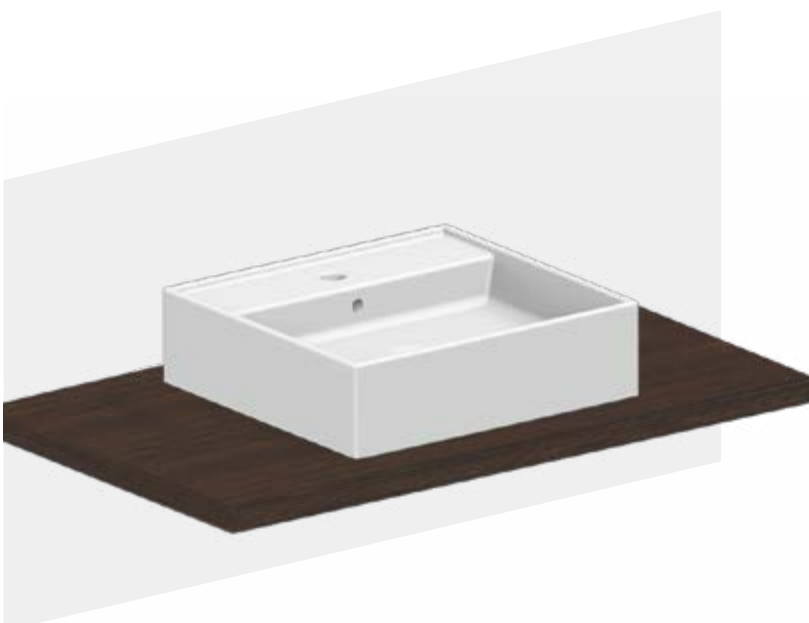
Lavabo à poser, conçu pour robinetterie  
monotrou, disponible sur demande avec  
trois trous ou aucun trou de robinetterie

Aufsatzwaschbecken, ausgelegt für  
1-Loch-Armatur, auf Anfrage  
drei oder ohne Armaturlöcher

Lavabo de apoyo con predisposición  
para grifería monoforo o sobre  
pedido con tre foros o ningun para grifería

Раковина умывальника накладная с одним  
отверстием под смеситель.  
По запросу поставляется с тремя  
отверстиями под краны или без отверстий

📄 P\_136



## FURNITURE

FRAME

PHORMA

NEW LINE

## TEOREMA 2.0 R

46R - Art. 5104 - 46 x 46

60R - Art. 5105 - 60 x 46

80R - Art. 5110 - 80 x 46

Lavabo da appoggio o sospeso,  
predisposto per rubinetteria monoforo,  
su richiesta tre fori o senza fori rubinetteria


Lay-on or wall-mounted washbasin,  
configured for single-hole tap set,  
on request, available with three holes  
or without holes for tap set

Lavabo à poser ou suspendu, conçu pour  
robinetterie monotrou, disponible sur  
demande avec trois trous ou  
aucun trou de robinetterie

Aufsatz-oder Hängewaschbecken,  
ausgelegt für 1-Loch-Armatur, auf Anfrage  
drei oder ohne Armaturlöcher

Lavabo de apoyo o suspendido con  
predisposición para grifería monoforo o sobre  
pedido con tre foros o ningun para grifería

Раковина умывальника накладная или подвесная  
с одним отверстием под смеситель.  
По запросу поставляется с тремя отверстиями  
под краны или без отверстий

 P\_137/138

## FURNITURE

FRAME

PHORMA

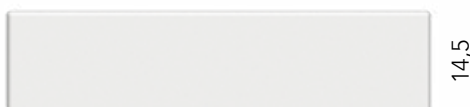
NEW LINE



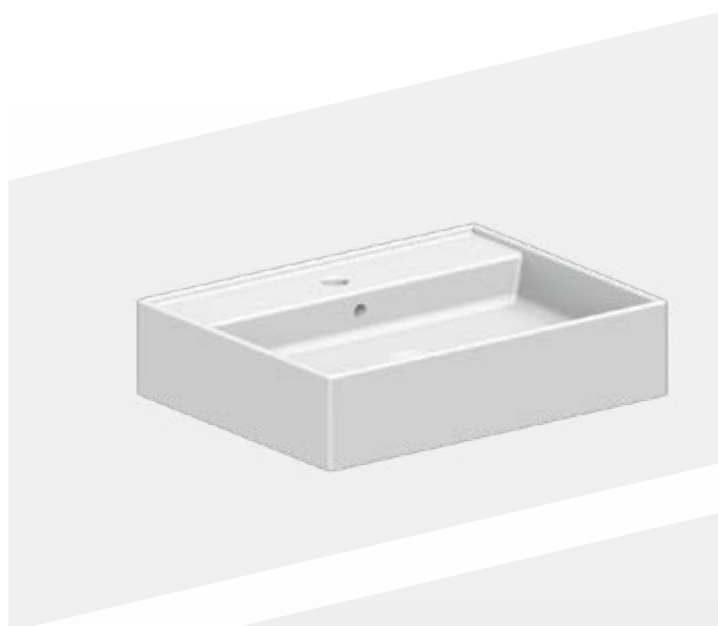
46

60

80



14,5











# TEOREMA 2.0

60 SHELF DX®

Art. 5114 - 60 x 44

Lavabo da appoggio o sospeso,  
predisposto per rubinetteria monoforo,  
su richiesta tre fori o senza fori rubinetteria

Lay-on or wall-mounted washbasin,  
configured for single-hole tap set,  
on request, available with three holes  
or without holes for tap set

Lavabo à poser ou suspendu, conçu pour  
robinetterie monotrou, disponible sur  
demande avec trois trous ou  
aucun trou de robinetterie

Aufsatz-oder Hängewaschbecken,  
ausgelegt für 1-Loch-Armatur, auf Anfrage  
drei oder ohne Armaturlöcher

Lavabo de apoyo o suspendido con  
predisposición para grifería monoforo o sobre  
pedido con tre foros o ningun para grifería

Раковина умывальника накладная или подвесная  
с одним отверстием под смеситель.  
По запросу поставляется с тремя отверстиями  
под краны или без отверстий

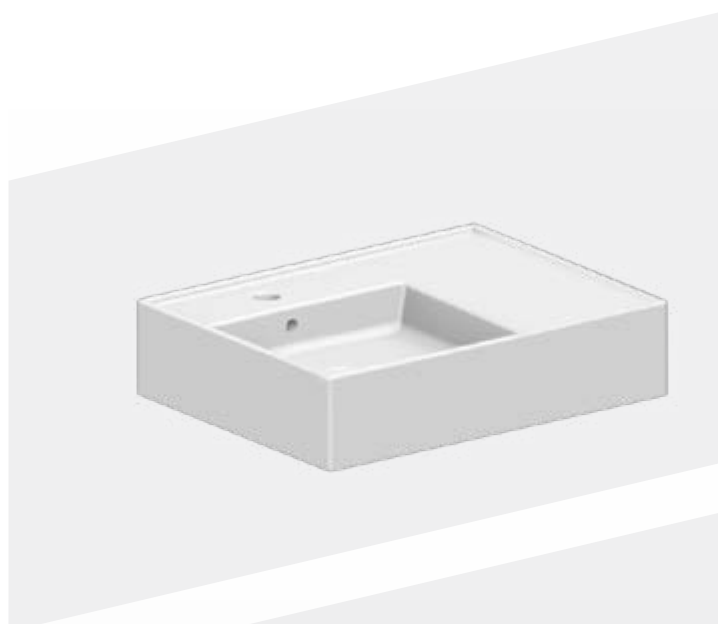
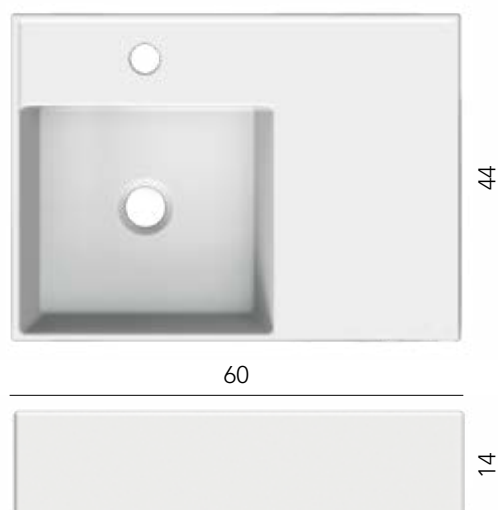
☰ P\_138

## FURNITURE

FRAME

PHORMA

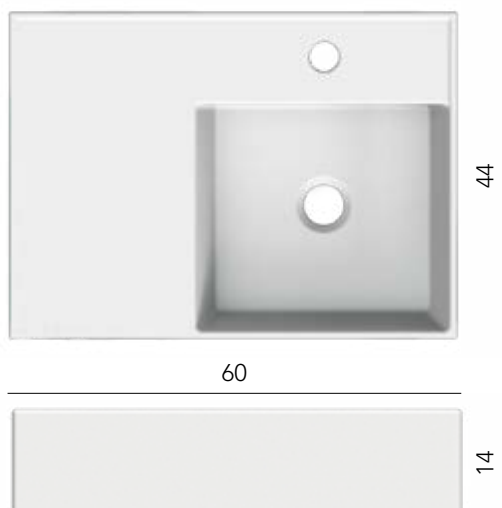
NEW LINE











## TEOREMA 2.0

60 SHELF SX®

Art. 5117 - 60 x 44

Lavabo da appoggio o sospeso,  
predisposto per rubinetteria monoforo,  
su richiesta tre fori o senza fori rubinetteria

Lay-on or wall-mounted washbasin,  
configured for single-hole tap set,  
on request, available with three holes  
or without holes for tap set

Lavabo à poser ou suspendu, conçu pour  
robinetterie monotrou, disponible sur  
demande avec trois trous ou  
aucun trou de robinetterie

Aufsatz-oder Hängewaschbecken,  
ausgelegt für 1-Loch-Armatur, auf Anfrage  
drei oder ohne Armaturlöcher

Lavabo de apoyo o suspendido con  
predisposición para grifería monoforo o sobre  
pedido con tre foros o ningun para grifería

Раковина умывальника накладная или подвесная  
с одним отверстием под смеситель.  
По запросу поставляется с тремя отверстиями  
под краны или без отверстий

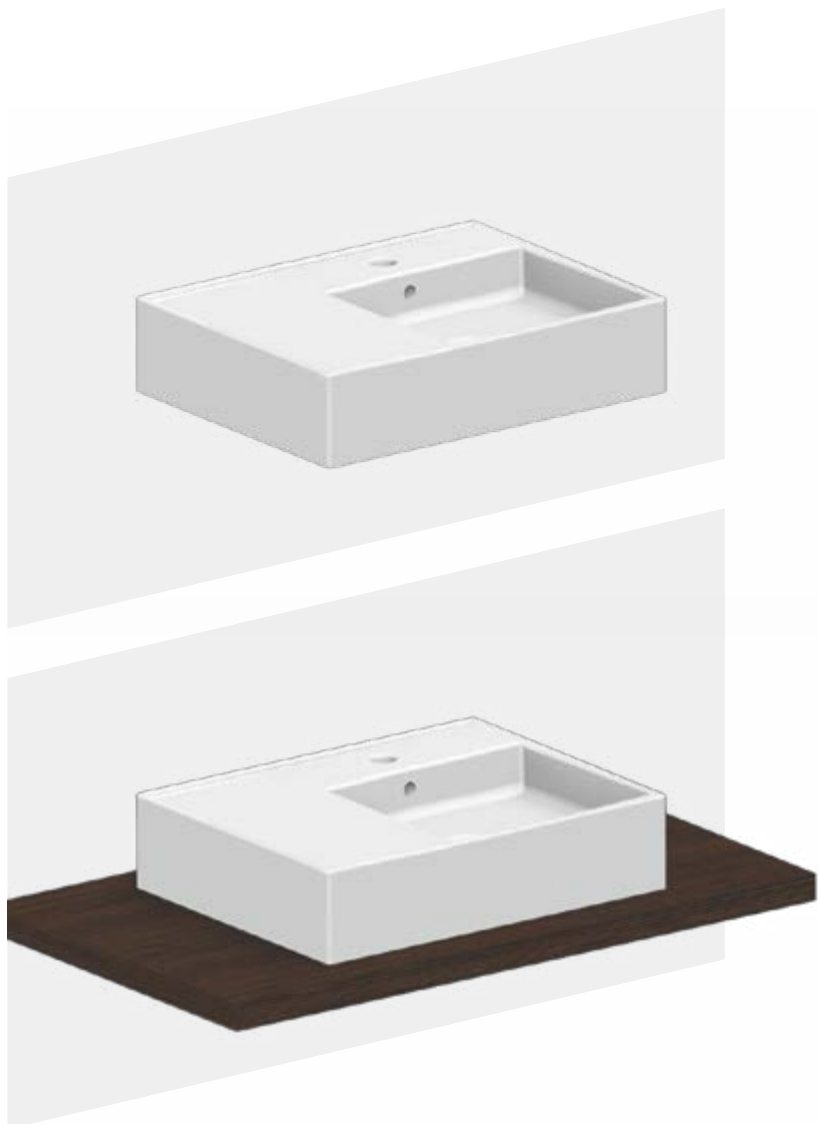
📄 P\_139

## FURNITURE

FRAME

PHORMA

NEW LINE



# TEOREMA 2.0

80 SHELF DX®

Art. 5115 - 81 x 44

Lavabo da appoggio o sospeso,  
predisposto per rubinetteria monoforo,  
su richiesta tre fori o senza fori rubinetteria


Lay-on or wall-mounted washbasin,  
configured for single-hole tap set,  
on request, available with three holes  
or without holes for tap set

Lavabo à poser ou suspendu, conçu pour  
robinetterie monotrou, disponible sur  
demande avec trois trous ou  
aucun trou de robinetterie

Aufsatz-oder Hängewaschbecken,  
ausgelegt für 1-Loch-Armatur, auf Anfrage  
drei oder ohne Armaturlöcher

Lavabo de apoyo o suspendido con  
predisposición para grifería monoforo o sobre  
pedido con tre foros o ningun para grifería

Раковина умывальника накладная или подвесная  
с одним отверстием под смеситель.  
По запросу поставляется с тремя отверстиями  
под краны или без отверстий

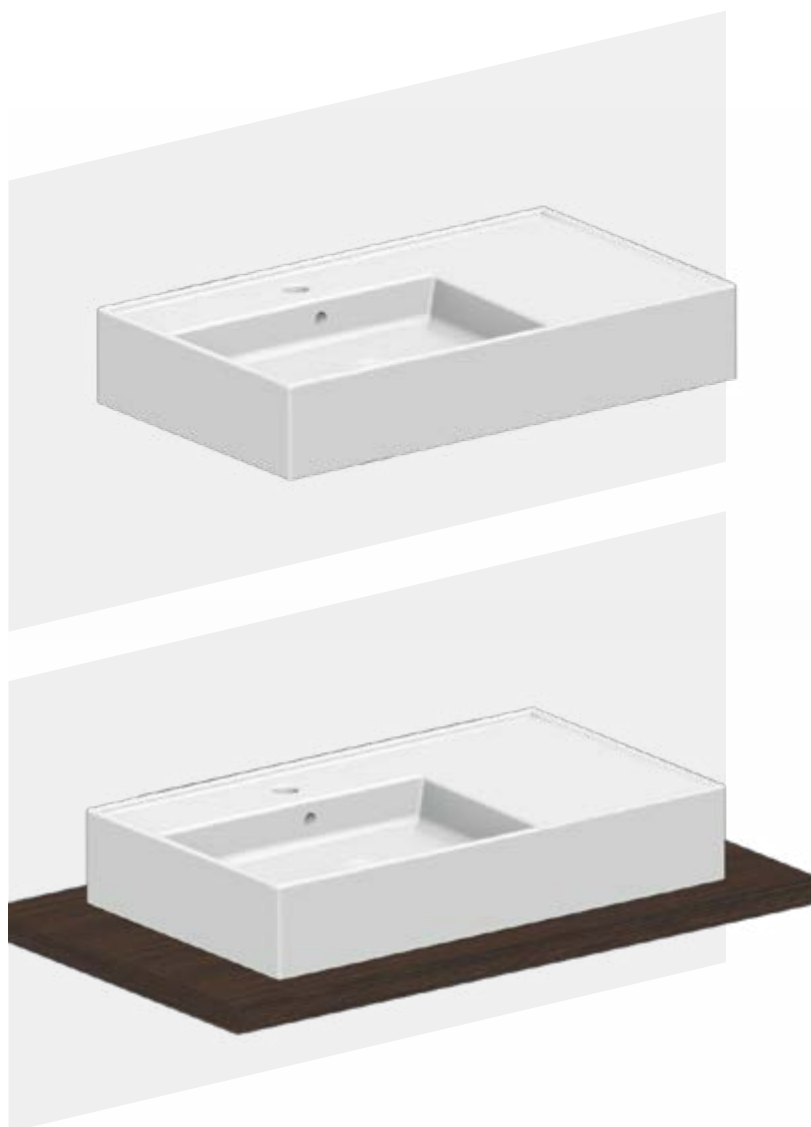
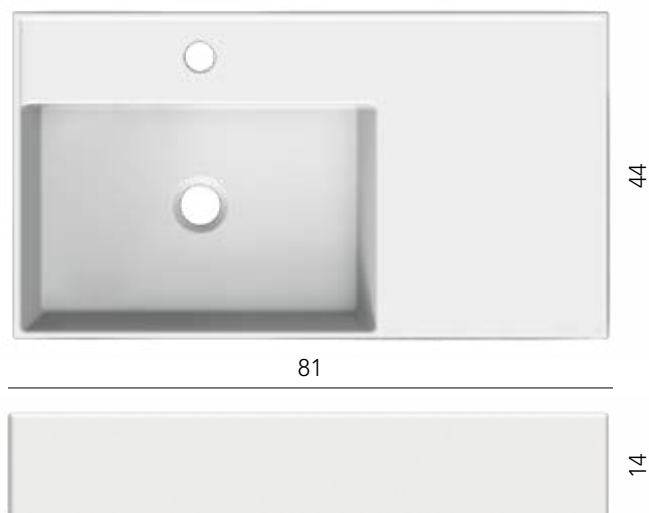
 P\_139

## FURNITURE

FRAME

PHORMA

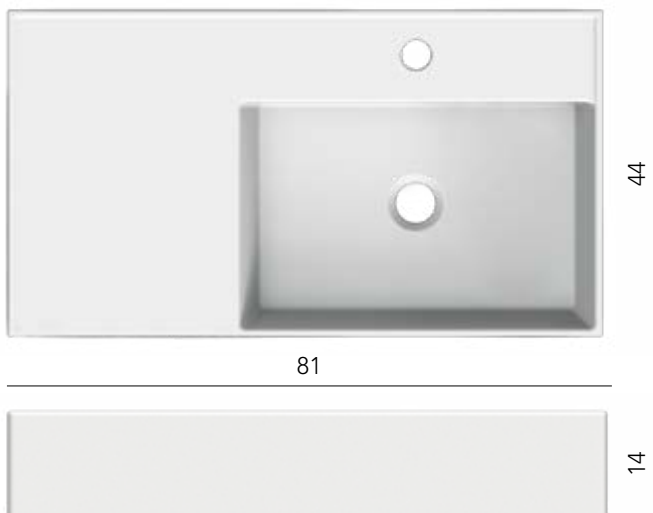
NEW LINE











## TEOREMA 2.0

80 SHELF SX®

Art. 5118 - 81 x 44

Lavabo da appoggio o sospeso, predisposto per rubinetteria monoforo, su richiesta tre fori o senza fori rubinetteria

Lay-on or wall-mounted washbasin, configured for single-hole tap set, on request, available with three holes or without holes for tap set

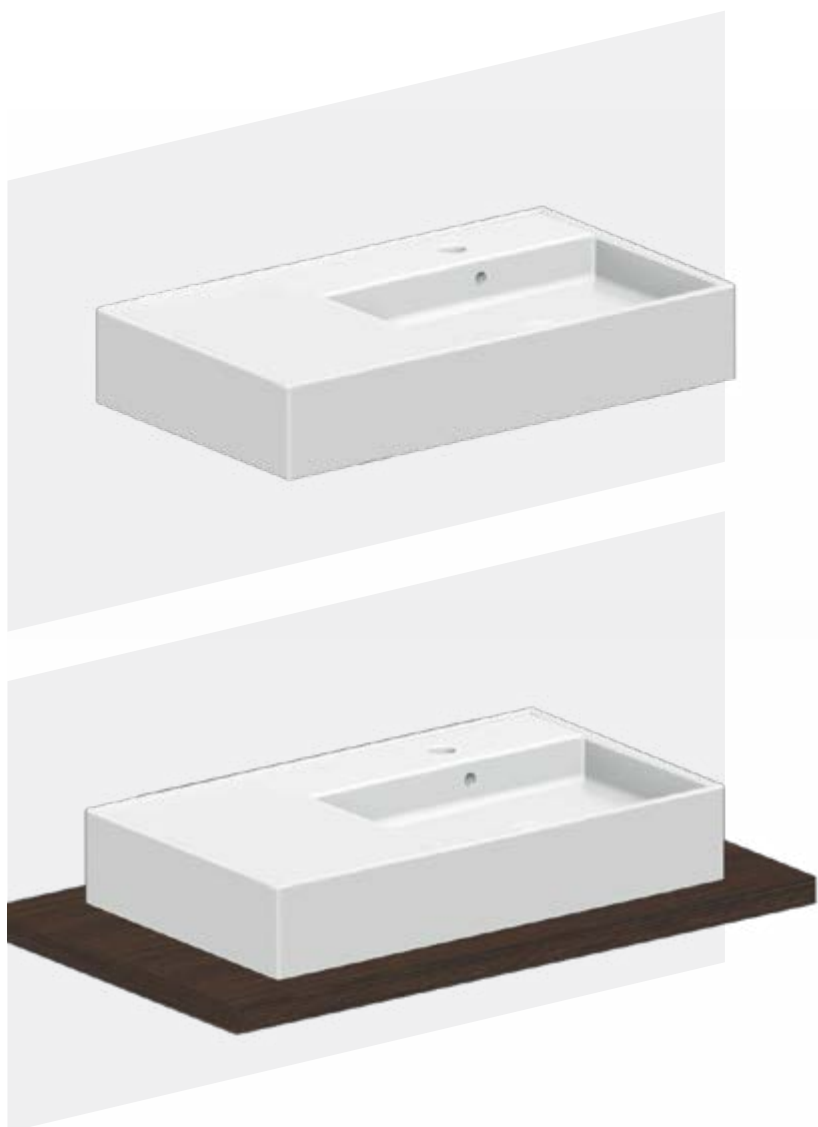
Lavabo à poser ou suspendu, conçu pour robinetterie monotrou, disponible sur demande avec trois trous ou aucun trou de robinetterie

Aufsatz-oder Hängewaschbecken, ausgelegt für 1-Loch-Armatur, auf Anfrage drei oder ohne Armaturlöcher

Lavabo de apoyo o suspendido con predisposición para grifería monoforo o sobre pedido con tre foros o ningun para grifería

Раковина умывальника накладная или подвесная с одним отверстием под смеситель. По запросу поставляется с тремя отверстиями под краны или без отверстий

📄 P\_140



## FURNITURE

FRAME

PHORMA

NEW LINE

# TEOREMA 2.0

80 DOUBLE SHELF®

Art. 5123 - 81 x 44

Lavabo da appoggio o sospeso,  
predisposto per rubinetteria monoforo,  
su richiesta tre fori o senza fori rubinetteria

Lay-on or wall-mounted washbasin,  
configured for single-hole tap set,  
on request, available with three holes  
or without holes for tap set

Lavabo à poser ou suspendu, conçu pour  
robinetterie monotrou, disponible sur  
demande avec trois trous ou  
aucun trou de robinetterie

Aufsatz-oder Hängewaschbecken,  
ausgelegt für 1-Loch-Armatur, auf Anfrage  
drei oder ohne Armaturlöcher

Lavabo de apoyo o suspendido con  
predisposición para grifería monoforo o sobre  
pedido con tre foros o ningun para grifería

Раковина умывальника накладная или подвесная  
с одним отверстием под смеситель.  
По запросу поставляется с тремя отверстиями  
под краны или без отверстий

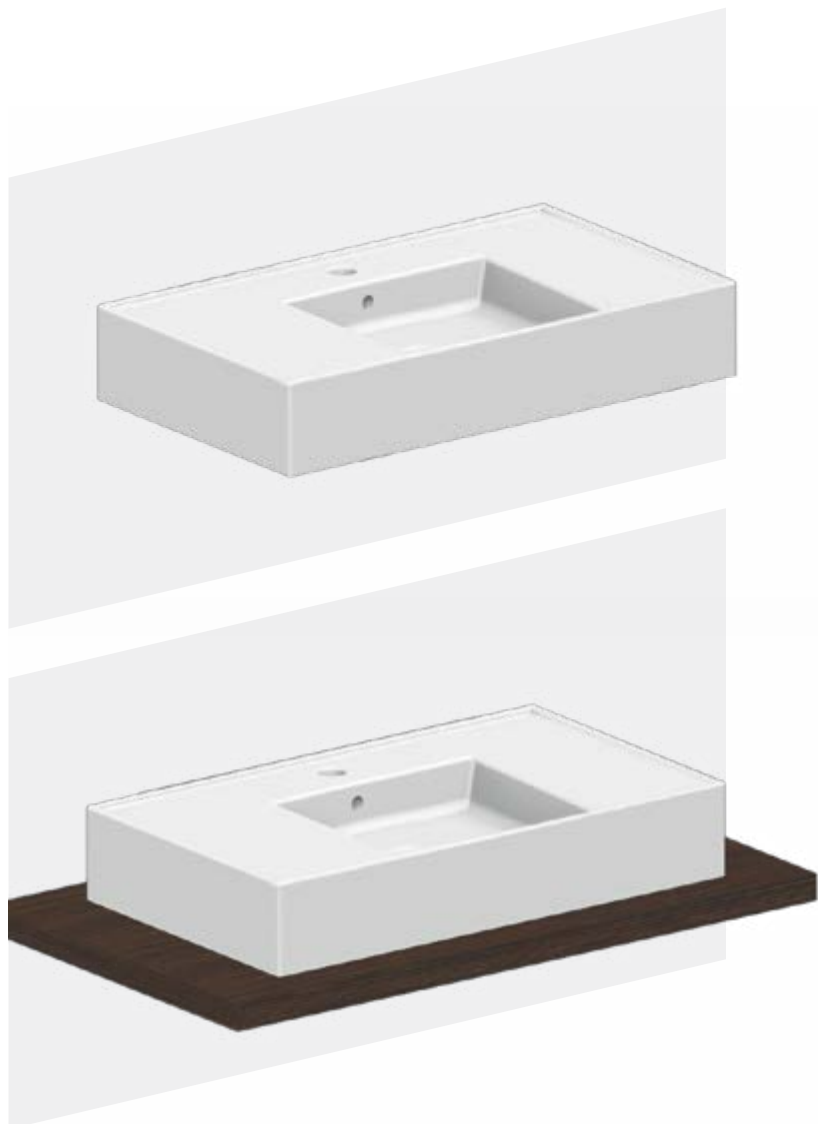
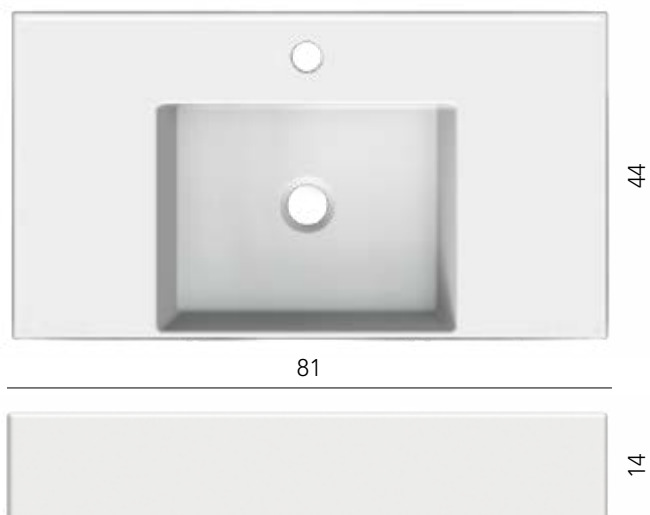
☰ P\_140

## FURNITURE

FRAME

PHORMA

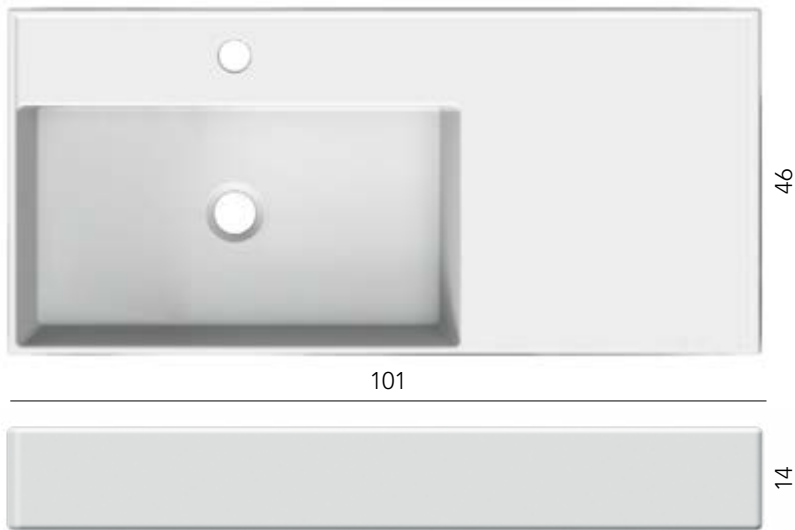
NEW LINE











## TEOREMA 2.0

100 SHELF DX®

Art. 5119 - 101 x 46

Lavabo da appoggio o sospeso, predisposto per rubinetteria monoforo, su richiesta tre fori o senza fori rubinetteria

Lay-on or wall-mounted washbasin, configured for single-hole tap set, on request, available with three holes or without holes for tap set

Lavabo à poser ou suspendu, conçu pour robinetterie monotrou, disponible sur demande avec trois trous ou aucun trou de robinetterie

Aufsatz-oder Hängewaschbecken, ausgelegt für 1-Loch-Armatur, auf Anfrage drei oder ohne Armaturlöcher

Lavabo de apoyo o suspendido con predisposición para grifería monoforo o sobre pedido con tre foros o ningun para grifería

Раковина умывальника накладная или подвесная с одним отверстием под смеситель. По запросу поставляется с тремя отверстиями под краны или без отверстий

📄 P\_141

## FURNITURE

FRAME

PHORMA

NEW LINE



# TEOREMA 2.0

100 SHELF SX®

Art. 5120 - 101 x 46

Lavabo da appoggio o sospeso,  
predisposto per rubinetteria monoforo,  
su richiesta tre fori o senza fori rubinetteria

Lay-on or wall-mounted washbasin,  
configured for single-hole tap set,  
on request, available with three holes  
or without holes for tap set

Lavabo à poser ou suspendu, conçu pour  
robinetterie monotrou, disponible sur  
demande avec trois trous ou  
aucun trou de robinetterie

Aufsatz-oder Hängewaschbecken,  
ausgelegt für 1-Loch-Armatur, auf Anfrage  
drei oder ohne Armaturlöcher

Lavabo de apoyo o suspendido con  
predisposición para grifería monoforo o sobre  
pedido con tre foros o ningun para grifería

Раковина умывальника накладная или подвесная  
с одним отверстием под смеситель.  
По запросу поставляется с тремя отверстиями  
под краны или без отверстий

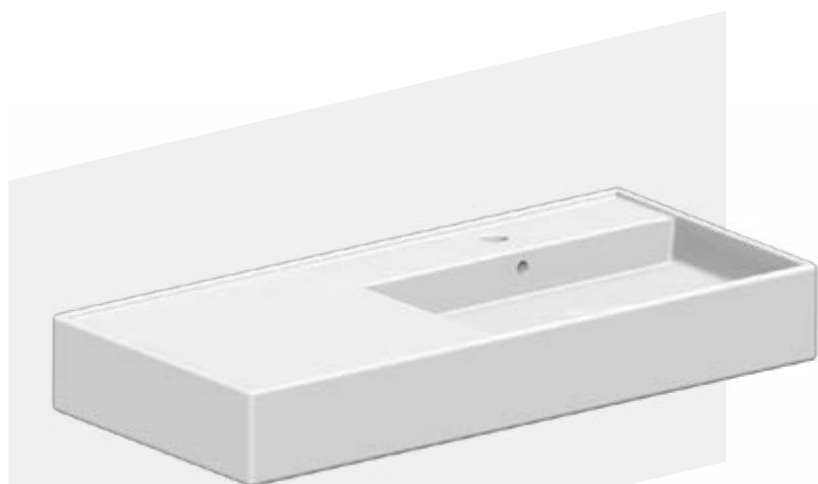
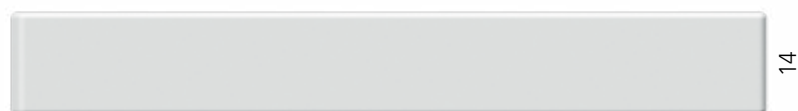
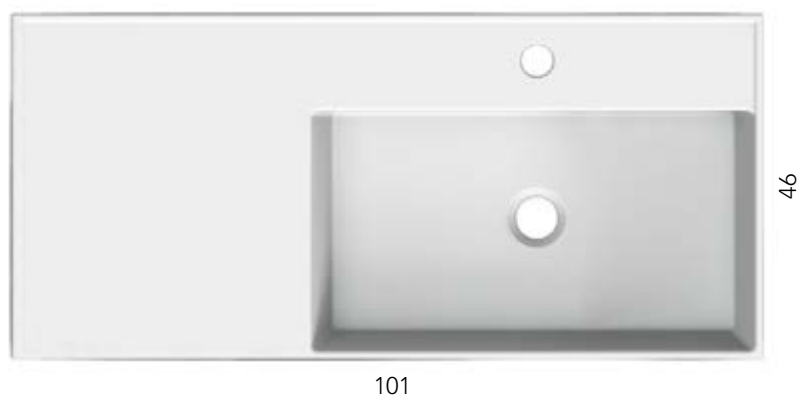
☰ P\_141

## FURNITURE

FRAME

PHORMA

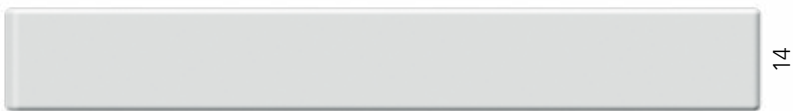
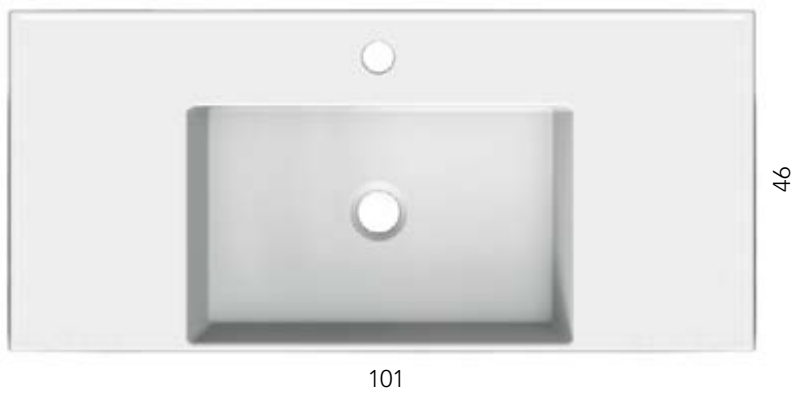
NEW LINE











## TEOREMA 2.0

100 DOUBLE SHELF®

Art. 5124 - 101 x 46

Lavabo da appoggio o sospeso, predisposto per rubinetteria monoforo, su richiesta tre fori o senza fori rubinetteria

Lay-on or wall-mounted washbasin, configured for single-hole tap set, on request, available with three holes or without holes for tap set

Lavabo à poser ou suspendu, conçu pour robinetterie monotrou, disponible sur demande avec trois trous ou aucun trou de robinetterie

Aufsatz-oder Hängewaschbecken, ausgelegt für 1-Loch-Armatur, auf Anfrage drei oder ohne Armaturlöcher

Lavabo de apoyo o suspendido con predisposición para grifería monoforo o sobre pedido con tre foros o ningun para grifería

Раковина умывальника накладная или подвесная с одним отверстием под смеситель. По запросу поставляется с тремя отверстиями под краны или без отверстий

📄 P\_142

## FURNITURE

FRAME

PHORMA

NEW LINE



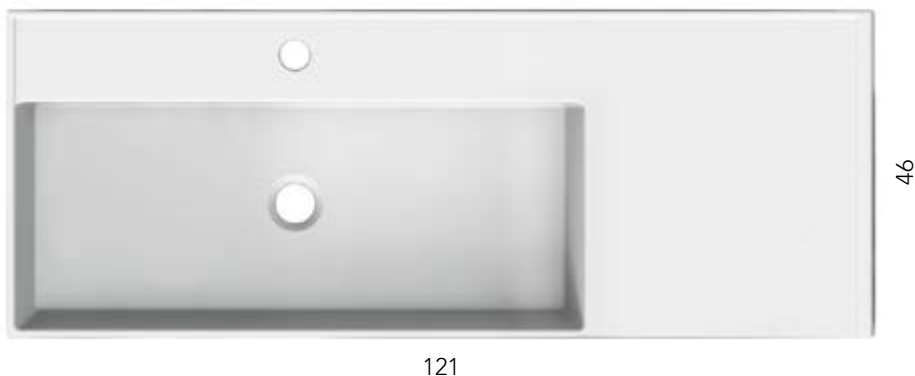
SCARABEO





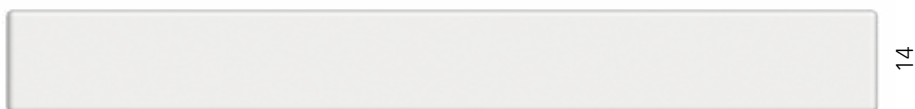






121

46



14

## TEOREMA 2.0

120 SHELF DX®

Art. 5121 - 121 x 46

Lavabo da appoggio o sospeso, predisposto per rubinetteria monoforo, su richiesta tre fori o senza fori rubinetteria

Lay-on or wall-mounted washbasin, configured for single-hole tap set, on request, available with three holes or without holes for tap set

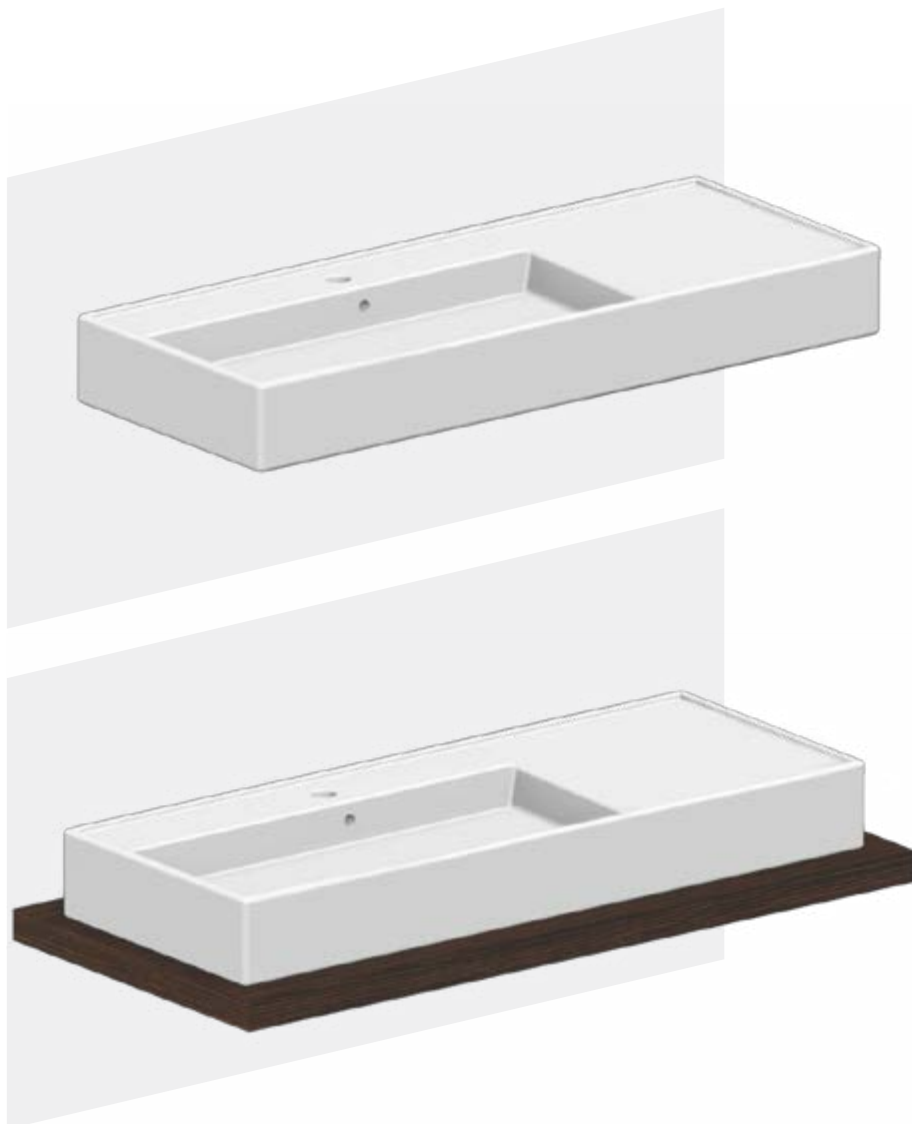
Lavabo à poser ou suspendu, conçu pour robinetterie monotrou, disponible sur demande avec trois trous ou aucun trou de robinetterie

Aufsatz-oder Hängewaschbecken, ausgelegt für 1-Loch-Armatur, auf Anfrage drei oder ohne Armaturlöcher

Lavabo de apoyo o suspendido con predisposición para grifería monoforo o sobre pedido con tre foros o ningun para grifería

Раковина умывальника накладная или подвесная с одним отверстием под смеситель. По запросу поставляется с тремя отверстиями под краны или без отверстий

📄 P\_142



## FURNITURE

PHORMA

NEW LINE

# TEOREMA 2.0

120 SHELF SX®

Art. 5122 - 121 x 46

Lavabo da appoggio o sospeso,  
predisposto per rubinetteria  
monoforo, su richiesta tre fori  
o senza fori rubinetteria

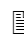
Lay-on or wall-mounted  
washbasin, configured for  
single-hole tap set, on request,  
available with three holes  
or without holes for tap set

Lavabo à poser ou suspendu,  
conçu pour robinetterie  
monotrou, disponible sur  
demande avec trois trous ou  
aucun trou de robinetterie

Aufsatz-oder Hängewaschbecken,  
ausgelegt für 1-Loch-Armatur, auf  
Anfrage drei oder ohne  
Armaturlöcher

Lavabo de apoyo o suspendido con  
predisposición para grifería monoforo  
o sobre pedido con tre foros  
o ningun para grifería

Раковина умывальника накладная или  
подвесная с одним отверстием под  
смеситель. По запросу поставляется  
с тремя отверстиями под краны  
или без отверстий

 P\_143

## FURNITURE

PHORMA

NEW LINE





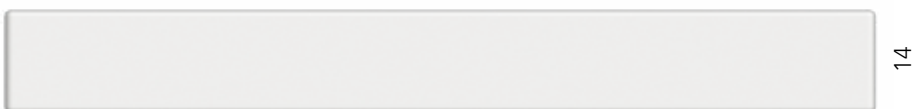






121

46



14

## TEOREMA 2.0

120 DOUBLE SHELF®

Art. 5125 - 121 x 46

Lavabo da appoggio o sospeso, predisposto per rubinetteria monoforo, su richiesta tre fori o senza fori rubinetteria

Lay-on or wall-mounted washbasin, configured for single-hole tap set, on request, available with three holes or without holes for tap set

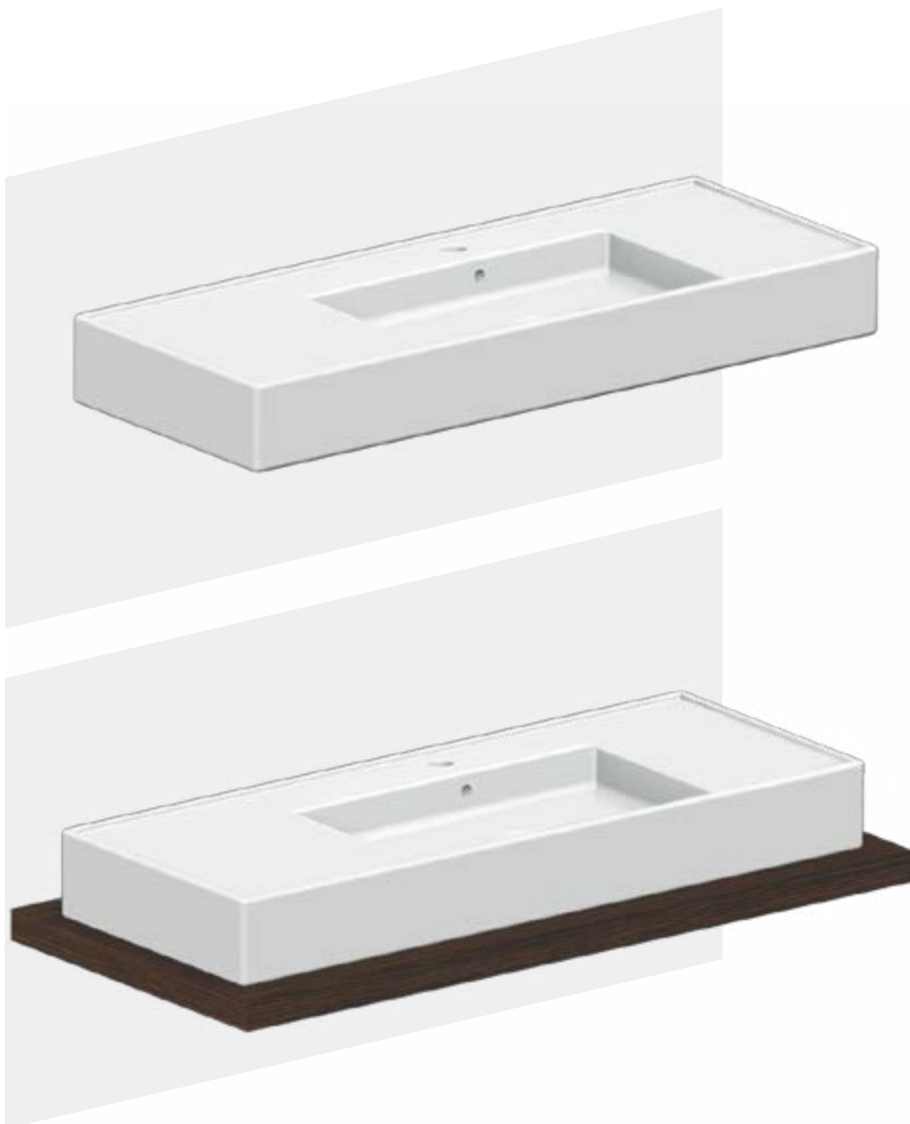
Lavabo à poser ou suspendu, conçu pour robinetterie monotrou, disponible sur demande avec trois trous ou aucun trou de robinetterie

Aufsatz-oder Hängewaschbecken, ausgelegt für 1-Loch-Armatur, auf Anfrage drei oder ohne Armaturlöcher

Lavabo de apoyo o suspendido con predisposición para grifería monoforo o sobre pedido con tre foros o ningun para grifería

Раковина умывальника накладная или подвесная с одним отверстием под смеситель. По запросу поставляется с тремя отверстиями под краны или без отверстий

📄 P\_143



## FURNITURE

PHORMA

NEW LINE

# TEOREMA 2.0 R

100R - Art. 5106/R-100/A - 100x46

120R - Art. 5107/R-120/A - 120x46

Lavabo da appoggio o sospeso,  
predisposto per rubinetteria  
monoforo, su richiesta tre fori  
o senza fori rubinetteria


Lay-on or wall-mounted  
washbasin, configured for  
single-hole tap set, on request,  
available with three holes  
or without holes for tap set

Lavabo à poser ou suspendu,  
conçu pour robinetterie  
monotrou, disponible sur  
demande avec trois trous ou  
aucun trou de robinetterie

Aufsatz-oder Hängewaschbecken,  
ausgelegt für 1-Loch-Armatur, auf  
Anfrage drei oder ohne  
Armaturlöcher

Lavabo de apoyo o suspendido con  
predisposición para grifería monoforo  
o sobre pedido con tre foros  
o ningun para grifería

Раковина умывальника накладная или  
подвесная с одним отверстием под  
смеситель. По запросу поставляется  
с тремя отверстиями под краны  
или без отверстий

 P\_144/145

100R - Art. 5106/R-100/B - 100x46

120R - Art. 5107/R-120/B - 120x46

Predisposto per doppia rubinetteria monoforo

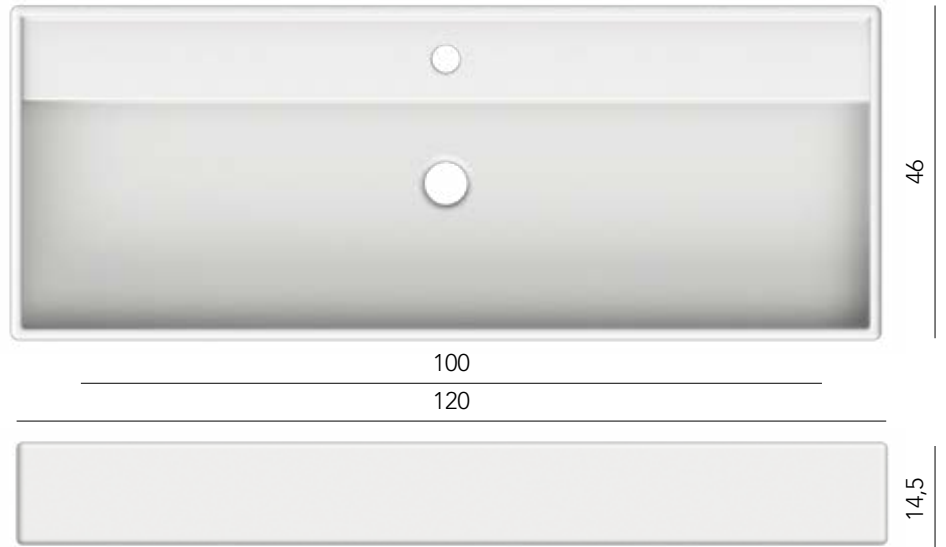
Configured for single-hole double tap set

Conçu pour double robinetterie monotrou

Ausgelegt für doppelte 1-Loch-Armatur

Con predisposición para doble grifería monoforo

С одним отверстием под двойной кран



## FURNITURE

FRAME

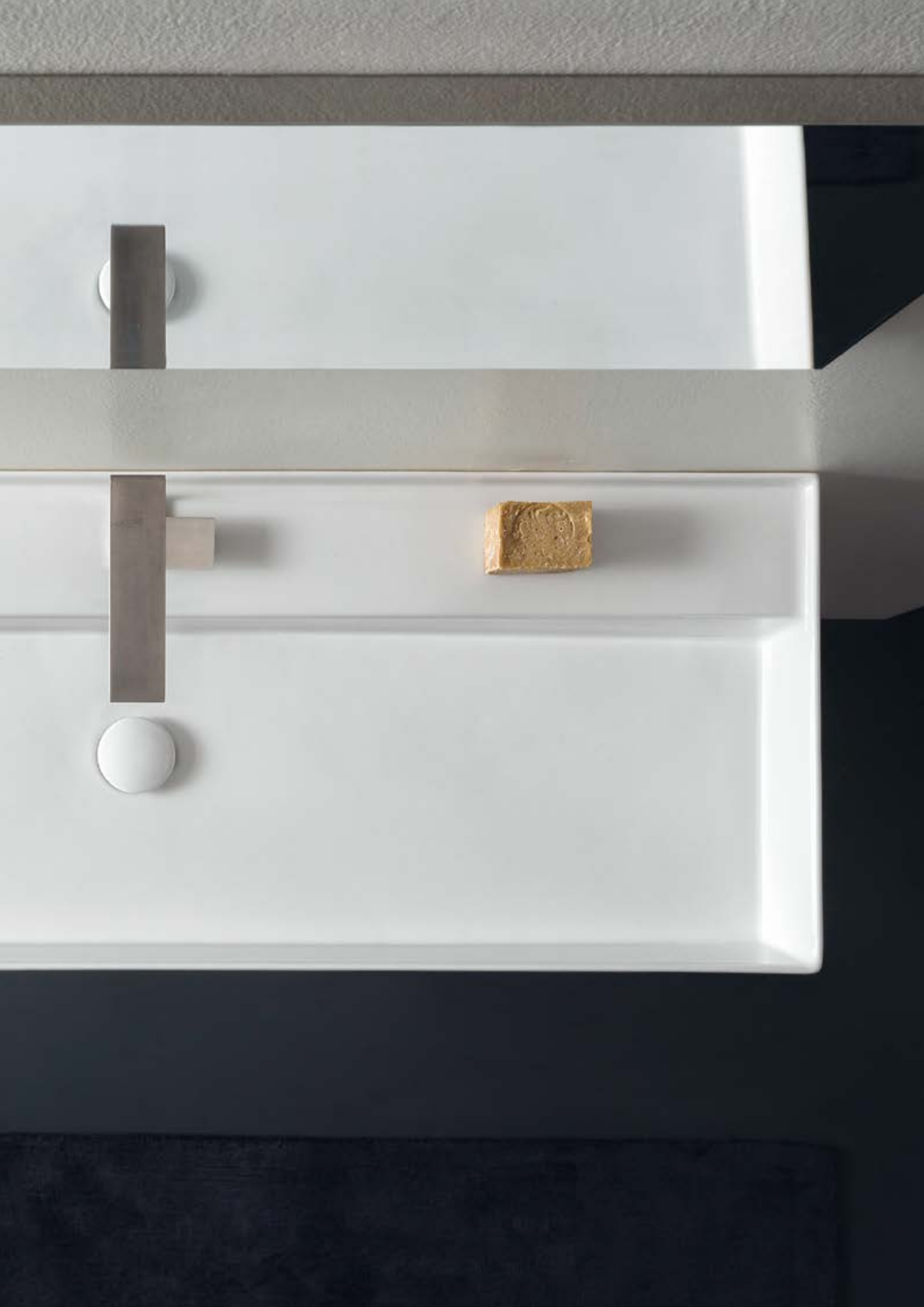
PHORMA

NEW LINE

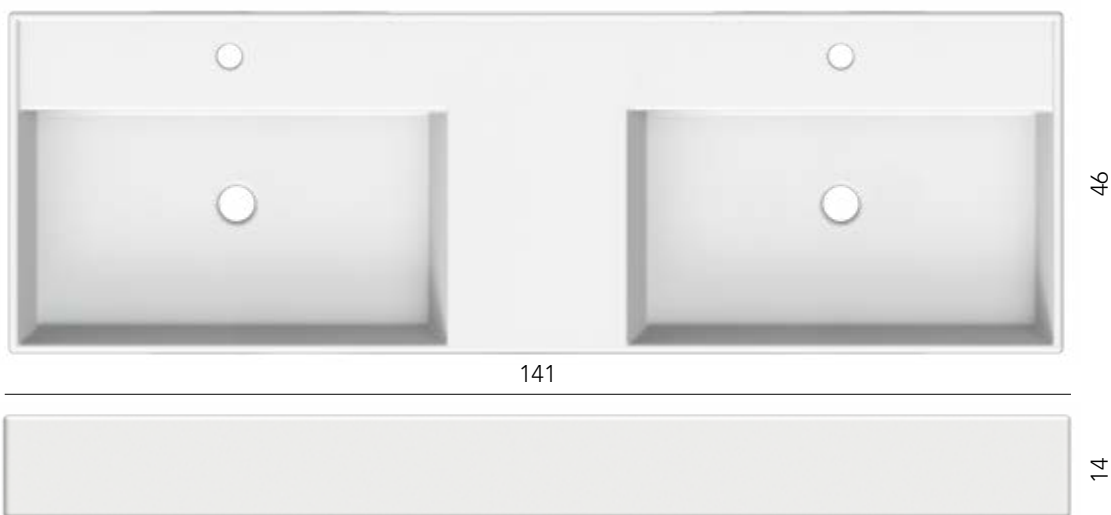












## TEOREMA 2.0

Art. 5116 -141 x 46

Lavabo da appoggio o sospeso,  
predisposto per rubinetteria  
monoforo, su richiesta tre fori  
o senza fori rubinetteria

Lay-on or wall-mounted  
washbasin, configured for  
single-hole tap set, on request,  
available with three holes  
or without holes for tap set

Lavabo à poser ou suspendu,  
conçu pour robinetterie  
monotrou, disponible sur  
demande avec trois trous ou  
aucun trou de robinetterie

Aufsatz-oder Hängewaschbecken,  
ausgelegt für 1-Loch-Armatur, auf  
Anfrage drei oder ohne  
Armaturlöcher

Lavabo de apoyo o suspendido con  
predisposición para grifería monoforo  
o sobre pedido con tre foros  
o ningun para grifería

Раковина умывальника накладная или  
подвесная с одним отверстием под  
смеситель. По запросу поставляется  
с тремя отверстиями под краны  
или без отверстий

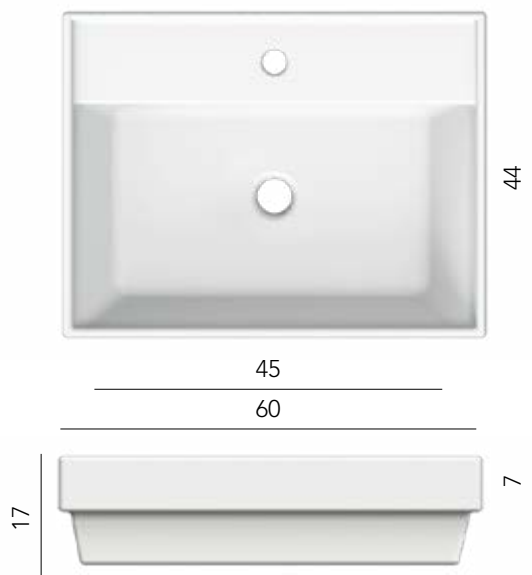
 P\_146











## TEOREMA 2.0 A

45A - Art. 5108 - 45 x 44

60A - Art. 5109 - 60 x 44

Lavabo da incasso,  
predisposto per rubinetteria monoforo,  
su richiesta tre fori senza fori rubinetteria

Built-in washbasin,  
configured for single-hole tap set,  
on request, available with three holes  
or without holes for tap set

Lavabo encastré, conçu pour  
robinetterie monotrou, disponible sur  
demande avec trois trous ou  
aucun trou de robinetterie

Einbauwaschbecken,  
ausgelegt für 1-Loch-Armatur, auf Anfrage  
drei oder ohne Armaturlöcher

Lavabo de encaje con predisposición  
para grifería monoforo o sobre pedido  
con tre foros o ningun para grifería

Раковина умывальника встраиваемая  
с одним отверстием под смеситель.  
По запросу поставляется с тремя отверстиями  
под краны или без отверстий

📄 P\_147

## FURNITURE

FRAME

PHORMA

NEW LINE





Console per lavabo - Console for washbasin - Console pour lavabo  
Konsole für waschbecken - Consolle para lavabo - Подставка под раковину умывальника

Art. 10060 Per - For - Pour - Für - Para - Для: Art.: 5105

Art. 10061 Per - For - Pour - Für - Para - Для: Art.: 5110

Art. 10062 Per - For - Pour - Für - Para - Для: Art.: 5106/R-100/A - /B - Art.: 5119 - Art.: 5120 - Art.: 5124

Art. 10063 Per - For - Pour - Für - Para - Для: Art.: 5107/R-120/A - /B - Art.: 5121 - Art.: 5122 - Art.: 5125

Art. 10064 Per - For - Pour - Für - Para - Для: Art.: 5114 - Art.: 5117

Art. 10065 Per - For - Pour - Für - Para - Для: Art.: 5115 - Art.: 5118 - Art.: 5123









Porta asciugamani - Towel bar - Porte-Serviettes - Handtuchhalter - Toallero - Держатель полотенец

Art. 10041 Per - For - Pour - Für - Para - Для: Art.: 5104

Art. 10042 Per - For - Pour - Für - Para - Для: Art.: 5105 - Art.: 5114 - Art.: 5117 - Art.: 5116

Art. 10043 Per - For - Pour - Für - Para - Для: Art.: 5110 - Art.: 5115 - Art.: 5118 - Art.: 5123

Art. 10045 Per - For - Pour - Für - Para - Для: Art.: 5106/R-100/A - /B - Art.: 5119 - Art.: 5120 - Art.: 5124

Art. 10046 Per - For - Pour - Für - Para - Для: Art.: 5107/R-120/A - /B - Art.: 5121 - Art.: 5122 - Art.: 5125

"Ho ricercato un oggetto semplice, elegante, sinuoso e senza forma ispirandomi a semplici elementi urbani. Ho pensato ad un elemento adattabile al frenetico nostro consumismo ma fisicamente ricercato. Un prodotto dalle forme accoglienti ma generose, in previsione di un nuovo minimalismo umano".

"I envisaged a simple, elegant, sinuous and shapeless object inspired by simple urban elements. The element I conceived is physically sophisticated yet suited to our frenetic consumerism. A product with large, embracing forms that reflects a new human minimalism".

DESIGN

MASSIMILIANO BRACONI



MOON WC

Art. 5520

Pag. 90



MOON HUNG BIDET

Art. 5521

Pag. 90



MOON WC

Art. 5522

Pag. 97



MOON BIDET

Art. 5523

Pag. 97

WINNER:



MOON 42 H18

Art. 5501

Pag. 105



MOON 42R H18

Art. 5504

Pag. 113



MOON 70R H18

Art. 5505

Pag. 113



MOON 90R H18

Art. 5506

Pag. 113



MOON CLEAN FLUSH HUNG WC  
Art. 5520/CL  
Pag. 93



MOON 45 CLEAN FLUSH HUNG WC  
Art. 5524/CL  
Pag. 94



MOON 45 HUNG BIDET  
Art. 5525  
Pag. 94



MOON WC  
Art. 5522/CL  
Pag. 98



MOON MONOBLOCK  
Art. 5526  
Pag. 100



MOON CISTERN COVER  
Art. 5527  
Pag. 100



MOON 70 H18  
Art. 5502  
Pag. 106



MOON 42 H40  
Art. 5503  
Pag. 109



MOON  
Art. 5510  
Pag. 110



MOON 50R H15  
Art. 5507  
Pag. 114



MOON 70R H15  
Art. 5508  
Pag. 117



MOON 90R H15  
Art. 5509  
Pag. 117



MOON 42A  
Art. 5511  
Pag. 118



MOON 70A  
Art. 5512  
Pag. 118

## MOON HUNG WC

Art. 5520 - 50,5 x 36

Wc Sospeso 6/4,5 lt

Wall-mounted WC 6/4,5 l

Cuvette suspendue 6/4,5 L

Hänge-WC 6/4,5 lt

Inodoro Suspendido 6/4,5 lt

Унитаз подвесной, 6/4,5л

 P\_148



## MOON HUNG BIDET

Art. 5521 - 50,5 x 36

Bidet sospeso monoforo

Single-hole wall-mounted bidet

Bidet suspendu monotrou

Hänge-Bidet, ausgelegt für 1-Loch-Armatur

Bidet suspendido monoforo

Биде подвесное с одним отверстием

 P\_148











SYSTEM  
CLEAN FLUSH WC®

## MOON CLEAN FLUSH WC®

HUNG WC

Art. 5520/CL - 50,5 x 36

Wc Sospeso 6/4,5 lt

Wall-mounted WC 6/4,5 l

Cuvette suspendue 6/4,5 L

Hänge-WC 6/4,5 lt

Inodoro Suspendido 6/4,5 lt

Унитаз подвесной, 6/4,5л

📄 P\_148

# MOON CLEAN FLUSH WC®

HUNG WC

Art. 5524/CL - 45 x 35

Wc Sospeso 6/4,5 lt

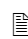
Wall-mounted WC 6/4,5 l

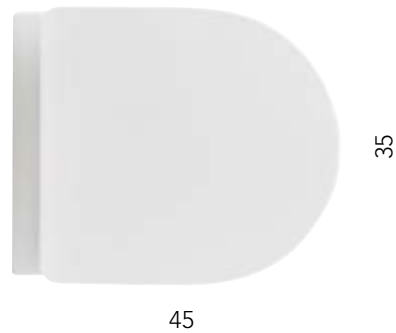
Cuvette suspendue 6/4,5 L

Hänge-WC 6/4,5 lt

Inodoro Suspendido 6/4,5 lt

Унитаз подвесной, 6/4,5л

 P\_149



# SYSTEM CLEAN FLUSH WC®



# MOON HUNG BIDET

Art. 5525 - 45 x 35

Bidet sospeso monoforo


Single-hole wall-mounted bidet

Bidet suspendu monotrou

Hänge-Bidet, ausgelegt für 1-Loch-Armatur

Bidet suspendido monoforo

Биде подвесное с одним отверстием

 P\_149











## MOON WC

Art. 5522 - 54,5 x 36

Wc con scarico a parete predisposto per scarico a terra tramite curva tecnica in plastica 6/4,5 lt

WC with wall flushing system configured for floor flushing system via plastic spigot bend 6/4,5 l

Cuvette avec évacuation murale équipée pour évacuation au sol par gaine technique courbe en plastique 6/4,5 L

WC mit Wandabfluss, mittels Kunststoff-Anschlussbogen für Bodenabfluss adaptierbar 6/4,5 lt

Inodoro con desague a pared con predisposición para desague al suelo por medio de curva tecnica en plástico 6/4,5 lt

Унитаз со сливом в стену, 6/4,5л. Предусмотрена возможность слива в пол с использованием пластмассового колена

📄 P\_149



## MOON BIDET

Art. 5523 - 54,5 x 36

Bidet a terra monoforo

Single-hole floor-mounted bidet

Bidet au sol monotrou

Bodenstehendes Bidet, ausgelegt für 1-Loch-Armatur

Bidet a tierra monoforo

Биде напольное с одним отверстием

📄 P\_150

# MOON CLEAN FLUSH WC®

WC

Art. 5522/CL - 54,5 x 36

Wc con scarico a parete predisposto per scarico a terra tramite curva tecnica in plastica 6/4,5 lt

WC with wall flushing system configured for floor flushing system via plastic spigot bend 6/4,5 l

Cuvette avec évacuation murale équipée pour évacuation au sol par gaine technique courbe en plastique 6/4,5 L

WC mit Wandabfluss, mittels Kunststoff-Anschlussbogen für Bodenabfluss adaptierbar 6/4,5 lt

Inodoro con desagüe a pared con predisposición para desagüe al suelo por medio de curva tecnica en plástico 6/4,5 lt

Унитаз со сливом в стену, 6/4,5л.  
Предусмотрена возможность слива в пол с использованием пластмассового колена

 P\_150



## SYSTEM CLEAN FLUSH WC®

**Scarico traslato**  
Shifted outlet - Décharge déportée  
Abfluss versetzt - Desagüe desplazado  
Слив передвижной



Art. 10014 - 160 / 170 mm



Art. 10014/B - 170 / 215 mm



Art. 10014/A - 60 / 160 mm



# MOON MONOBLOCK

Art. 5526 - 66 x 36

Wc monoblocco con scarico a parete  
predisposto per scarico a terra tramite  
curva tecnica in plastica

Monoblock WC with wall flushing system  
configured for floor flushing system via  
plastic spigot bend

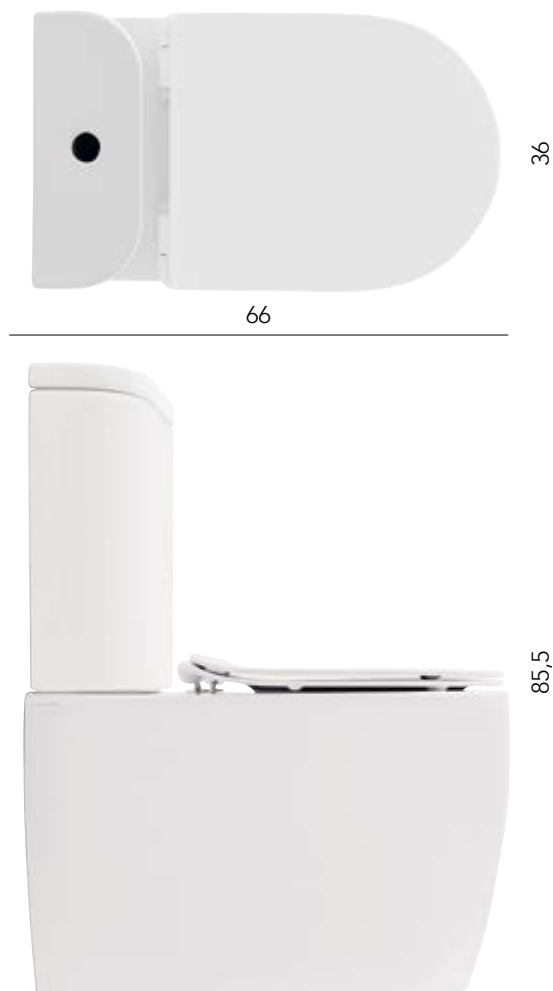
Cuvette monobloc avec évacuation murale  
équipée pour évacuation au sol par gaine  
technique courbe en plastique

WC-Kombination mit Wandabfluss,  
mittels Kunststoff-Anschlussbogen für  
Bodenabfluss adaptierbar

Inodoro monobloque con desague a pared  
y predisposición para desague al suelo  
por medio de una curva técnica plástica

Моноблочный унитаз с настенным сливом  
подготовлен для напольного слива посредством  
пластикового технического колена

 P\_150



# MOON CISTERN COVER

Art. 5527 - 36 x 44 x 15

Cassetta per Art. 5526

Wall cistern for Art. 5526

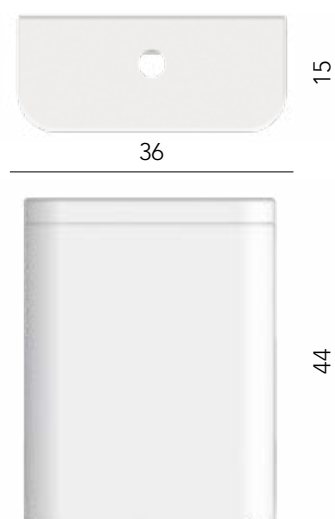
Réservoir de chasse pour Art. 5526

Spülkasten Für Art. 5526

Cisterna Para Art. 5526

бачок для Art. 5526

 P\_151



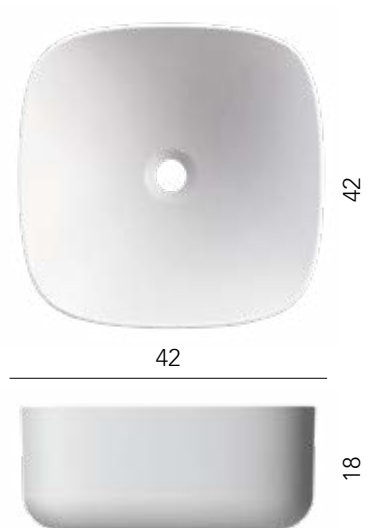












MOON 42 H18

Art. 5501 - 42 x 42

Lavabo da appoggio

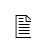
Lay-on washbasin

Lavabo à poser

Aufsatzwaschbecken

Lavabo de apoio

Раковина умывальника накладная

 P\_151



FURNITURE

FRAME

PHORMA

NEW LINE

MOON 70 H18

Art. 5502 - 72 x 42

Lavabo da appoggio

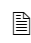
Lay-on washbasin

Lavabo à poser

Aufsatzwaschbecken

Lavabo de apoyo

Раковина умывальника накладная

 P\_151



FURNITURE

FRAME

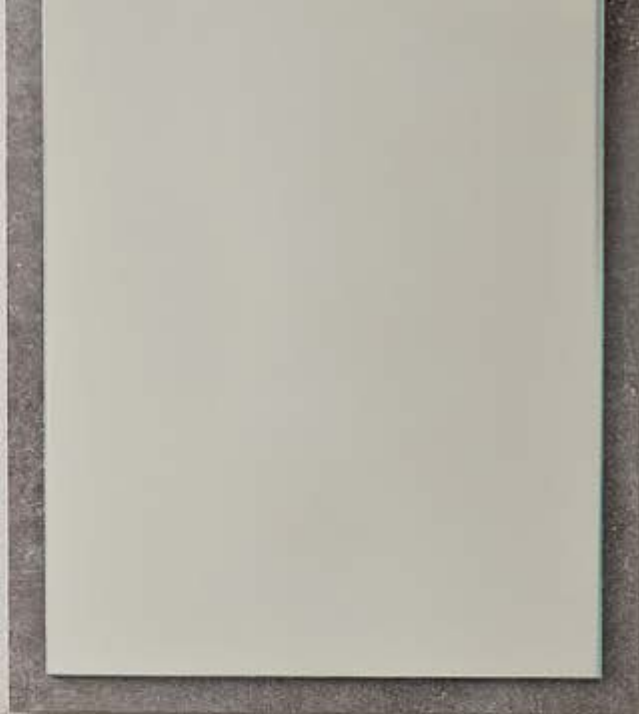
PHORMA

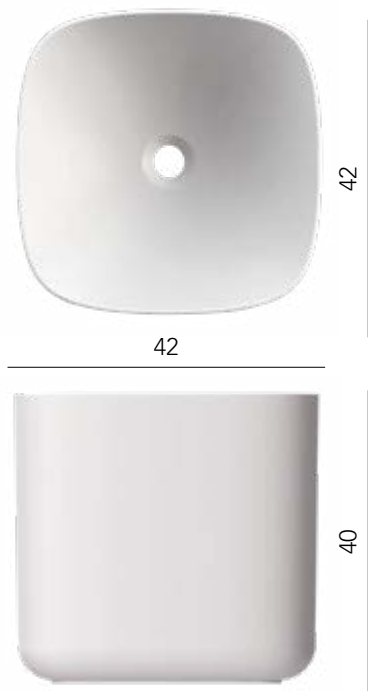
NEW LINE











## MOON 42 H40

Art. 5503 - 42 x 42

Lavabo da appoggio


Lay-on washbasin

Lavabo à poser

Aufsatzwaschbecken

Lavabo de apoio

Раковина умывальника накладная

 P\_152



## FURNITURE

FRAME

PHORMA

NEW LINE

# MOON

Art. 5510 - 42 x 42 x 85

Lavabo a terra da appoggio

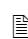
Floor-standing washbasin

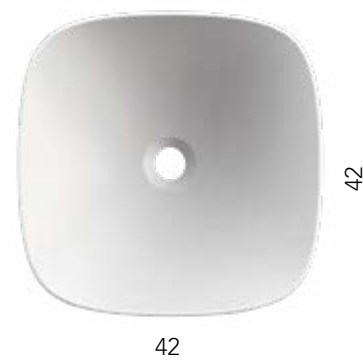
Lavabo au sol

Standwaschbecken

Lavabo al suelo de apoyo

Раковина умывальника напольная

 P\_152



# MOON TOWEL

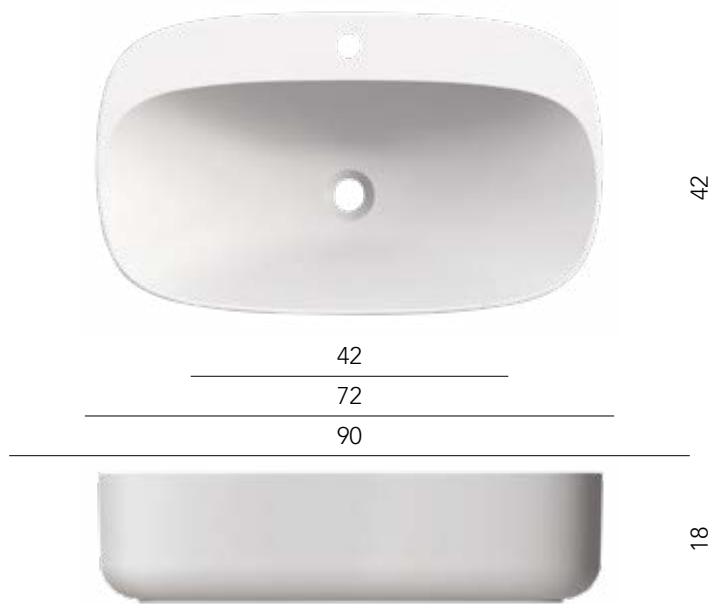
Art. 5531











## MOON R H18

42R - Art. 5504 - 42 x 42

70R - Art. 5505 - 72 x 42

90R - Art. 5506 - 90 x 42

Lavabo da appoggio,  
predisposto per rubinetteria monoforo

Lay-on washbasin,  
configured for single-hole tap set

Lavabo à poser,  
conçu pour robinetterie monotrou

Aufsatzwaschbecken,  
ausgelegt für 1-Loch-Armatur

Lavabo de apoyo con  
predisposición para grifería monoforo

Раковина умывальника накладная  
с одним отверстием под смеситель

📄 P\_152/153/154



## FURNITURE

FRAME

PHORMA

NEW LINE

## MOON 50R H15

Art. 5507 - 50 x 45

Lavabo da appoggio o sospeso,  
predisposto per rubinetteria monoforo


Lay-on or wall-mounted washbasin,  
configured for single-hole tap set

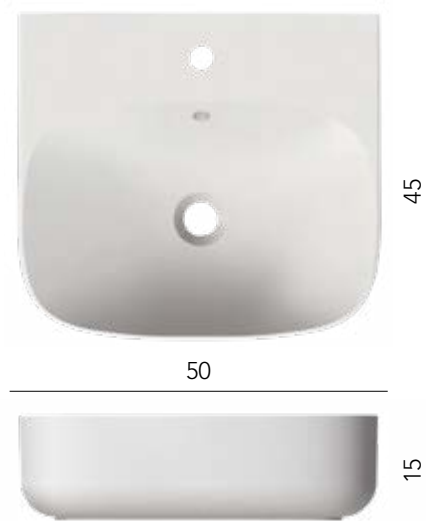
Lavabo à poser ou suspendu,  
conçu pour robinetterie monotrou

Aufsatz-oder Hängewaschbecken,  
ausgelegt für 1-Loch-Armatur

Lavabo de apoyo o suspendido con  
predisposición para grifería monoforo

Раковина умывальника накладная или подвесная  
с одним отверстием под смеситель

 P\_153



## FURNITURE

FRAME

PHORMA

NEW LINE







## MOON R H15

70R - Art. 5508 - 70 x 45

90R - Art. 5509 - 90 x 45

Lavabo da appoggio o sospeso,  
predisposto per rubinetteria monoforo


Lay-on or wall-mounted washbasin,  
configured for single-hole tap set

Lavabo à poser ou suspendu,  
conçu pour robinetterie monotrou

Aufsatz-oder Hängewaschbecken,  
ausgelegt für 1-Loch-Armatur

Lavabo de apoyo o suspendido con  
predisposición para grifería monoforo

Раковина умывальника накладная или подвесная  
с одним отверстием под смеситель

 P\_153/154



## FURNITURE

FRAME

PHORMA

NEW LINE

## MOON

42A - Art. 5511 - 42 x 42

70A - Art. 5512 - 72 x 42

Lavabo da incasso,  
predisposto per rubinetteria monoforo


Built-in washbasin,  
configured for single-hole tap set

Lavabo encastré,  
conçu pour robinetterie monotrou

Einbauwaschbecken,  
ausgelegt für 1-Loch-Armatur

Lavabo de encaje con  
predisposición para grifería monoforo

Раковина умывальника встраиваемая  
с одним отверстием под смеситель

 P\_155



## FURNITURE

FRAME

PHORMA

NEW LINE







# BUCKET\_

## NEW DECORATIONS 2018

Nello spirito della Scarabeo, che ha voluto portare il design italiano nel mondo con la sua presenza in moltissimi mercati esteri, i designer Giovanna Talocci e Marco Pallocca hanno voluto rendere omaggio a nove tra le città più importanti del pianeta decorando la superficie dei "secchielli" in ceramica con lo skyline di Roma, Londra, Parigi, Dubai, NewYork, Shanghai, Sydney, Tokyo, Mosca. Adattissimi in progetti contract o nelle abitazioni private, permettono di pensare ogni giorno alla città in cui si risiede o a quella che si ama di più. La nuova collezione si completa inoltre di due decori particolarmente divertenti. Il primo raffigura un razzo multicolore lanciato verso il cielo, come segno di dinamicità ed allegria; l'altro decoro gioca invece sul "secchiello" pieno d'acqua nel quale nuotano pesci multicolori che qualcuno tenta di pescare...ma loro proseguono pacifici il loro percorso...

In line with Scarabeo mission - which has brought the Italian design in several foreign markets around the world - designers Giovanna Talocci and Marco Pallocca pay homage to nine of the most important cities of the planet, decorating the surface of the ceramic buckets with the skylines of Rome, London, Paris, Dubai, New York, Shanghai, Sydney, Tokyo, and Moscow. Designed as a perfect solution for contract projects or private homes, every day these models will make you think about the city you live in or love the most. The new collection is completed with two especially amusing decorations. The first one portrays a multicolour rocket launched towards the sky, as a symbol of dynamism and joy. The second one plays with a "bucket" full of water where multicolour fish swim, peacefully slipping away from anyone who tries to catch it ...

DESIGN

GIOVANNA TALOCCI

WINNER:

DESIGN PLUS



German  
Design Award









ROM  
ROME  
NS

SATIN BLACK - TOWEL RAIL



PAR  
PARIS  
BS

SATIN WHITE - TOWEL RAIL



NYC  
NEW YORK  
BS  
SATIN WHITE - TOWEL RAIL



# BUCKET\_

## AROUND THE WORLD



**MOS**  
MOSCOW



**DXB**  
DUBAI



**SYD**  
SYDNEY



**ROM**  
ROME



**LON**  
LONDON



**TKY**  
TOKYO



**SHA**  
SHANGHAI



**NYC**  
NEW YORK



**PAR**  
PARIS

# BUCKET\_ KIDS



PSA  
FISHING HOOK



RZZ  
ROCKET









# SPECIFICATIONS

GLAM P 130

TEOREMA 2.0 P 135

MOON P 148



## GLAM 22

### Art. 1809 - 22,5 x 22,5

Lavabo da appoggio

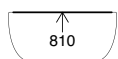
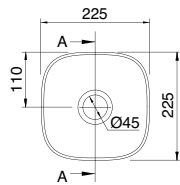
Lay-on washbasin

Lavabo à poser

Aufsatzwaschbecken

Lavabo de apoio

Раковина умывальника накладная



## GLAM Ø33

### Art. 1808 - Ø33

Lavabo da appoggio

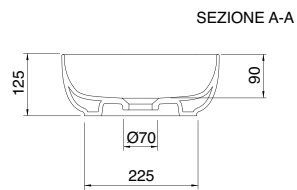
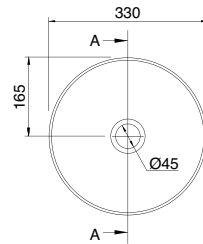
Lay-on washbasin

Lavabo à poser

Aufsatzwaschbecken

Lavabo de apoio

Раковина умывальника накладная



## GLAM Ø39

### Art. 1807 - Ø39

Lavabo da appoggio

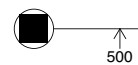
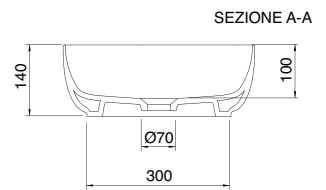
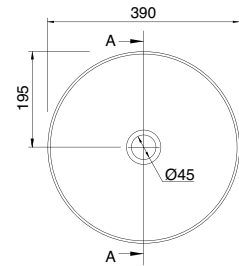
Lay-on washbasin

Lavabo à poser

Aufsatzwaschbecken

Lavabo de apoio

Раковина умывальника накладная



## GLAM 40

### Art. 1806 - 40 x 40

Lavabo da appoggio

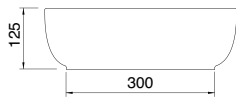
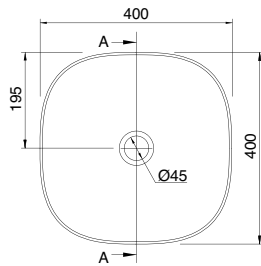
Lay-on washbasin

Lavabo à poser

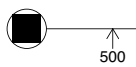
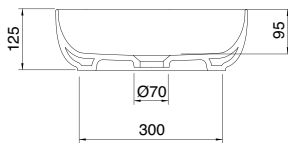
Aufsatzwaschbecken

Lavabo de apoio

Раковина умывальника накладная



SEZIONE A-A



## GLAM 56

### Art. 1804 - 56 x 39

Lavabo da appoggio

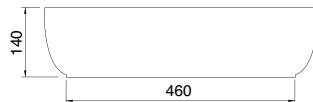
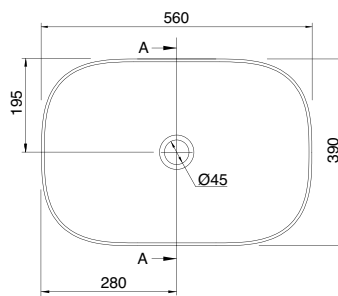
Lay-on washbasin

Lavabo à poser

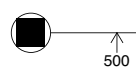
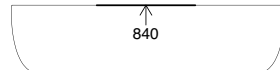
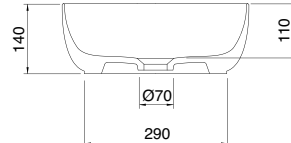
Aufsatzwaschbecken

Lavabo de apoio

Раковина умывальника накладная



SEZIONE A-A



## GLAM 76

### Art. 1803 - 76 x 39

Lavabo da appoggio

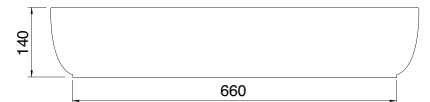
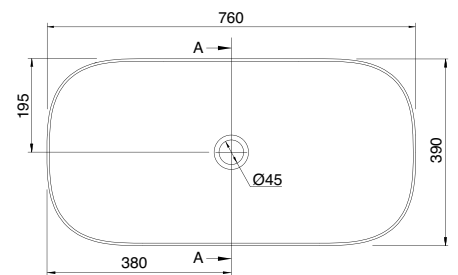
Lay-on washbasin

Lavabo à poser

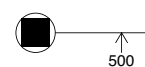
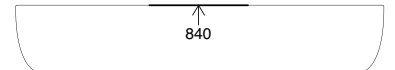
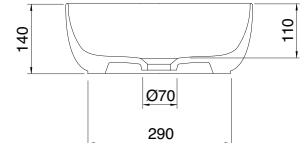
Aufsatzwaschbecken

Lavabo de apoio

Раковина умывальника накладная



SEZIONE A-A



## GLAM 56/R

### Art. 1802 - 56 x 38

Lavabo da appoggio,  
predisposto per rubinetteria monoforo,  
su richiesta senza fori rubinetteria

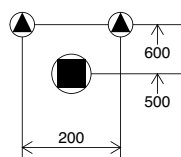
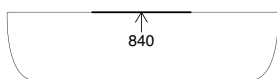
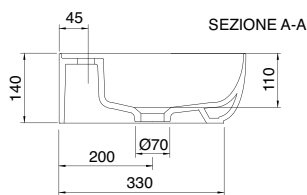
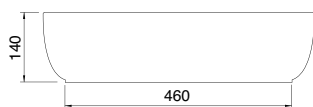
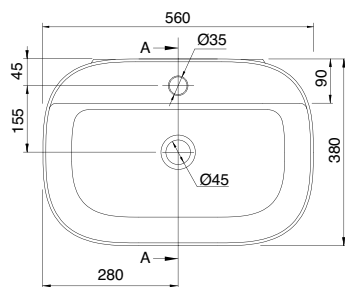
Lay-on washbasin, configured for  
single-hole tap set, on request,  
available without holes for tap set

Lavabo à poser, bconçu pour  
robinetterie monotrou, disponible  
sur demande sans trou de robinetterie

Aufsatzwaschbecken,  
ausgelegt für 1-Loch-Armatur,  
auf Anfrage ohne Armaturlöcher

Lavabo de apoyo con predisposición  
para grifería monoforo o sobre pedido  
con ningun foros para grifería

Раковина умывальника накладная  
с одним отверстием под смеситель.  
По запросу поставляется без отверстий



## GLAM 76/R

### Art. 1801 - 76 x 38

Lavabo da appoggio,  
predisposto per rubinetteria monoforo,  
su richiesta senza fori rubinetteria

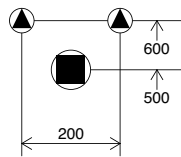
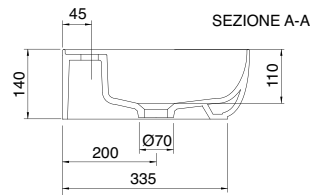
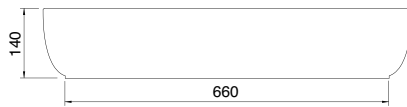
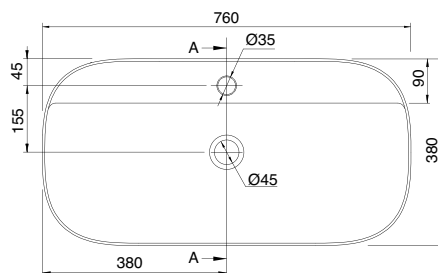
Lay-on washbasin, configured for  
single-hole tap set, on request,  
available without holes for tap set

Lavabo à poser, bconçu pour  
robinetterie monotrou, disponible  
sur demande sans trou de robinetterie

Aufsatzwaschbecken,  
ausgelegt für 1-Loch-Armatur,  
auf Anfrage ohne Armaturlöcher

Lavabo de apoyo con predisposición  
para grifería monoforo o sobre pedido  
con ningun foros para grifería

Раковина умывальника накладная  
с одним отверстием под смеситель.  
По запросу поставляется без отверстий



## GLAM 55/S

### Art. 1811 - 55 x 42

Lavabo da appoggio o sospeso,  
predisposto per rubinetteria monoforo,  
su richiesta tre fori o senza fori rubinetteria

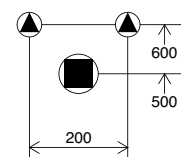
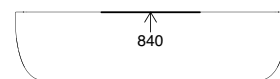
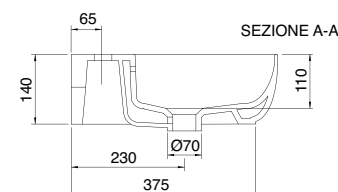
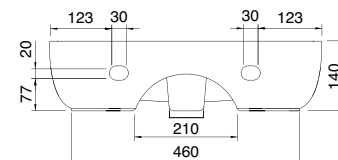
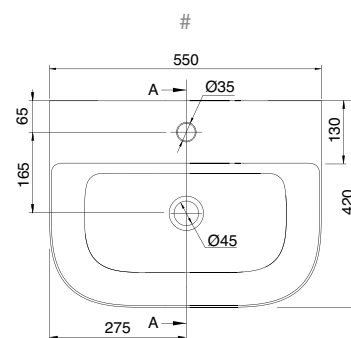
Lay-on or wall-mounted washbasin, configured  
for single-hole tap set, on request, available  
with three holes or without holes for tap set

Lavabo à poser ou suspendu, conçu pour  
robinetterie monotrou, disponible sur demande  
avec trois trous ou aucun trou de robinetterie

Aufsatz-oder Hängewaschbecken,  
ausgelegt für 1-Loch-Armatur, auf Anfrage  
drei oder ohne Armaturlöcher

Lavabo de apoyo o suspendido con  
predisposición para grifería monoforo o sobre  
pedido con tre foros o ningun para grifería

Раковина умывальника накладная или подвесная  
с одним отверстием под смеситель.  
По запросу поставляется с тремя отверстиями  
под краны или без отверстий



## GLAM 75/S

### Art. 1812 - 75 x 42

Lavabo da appoggio o sospeso,  
predisposto per rubinetteria monoforo,  
su richiesta tre fori o senza fori rubinetteria

Lay-on or wall-mounted washbasin, configured  
for single-hole tap set, on request, available  
with three holes or without holes for tap set

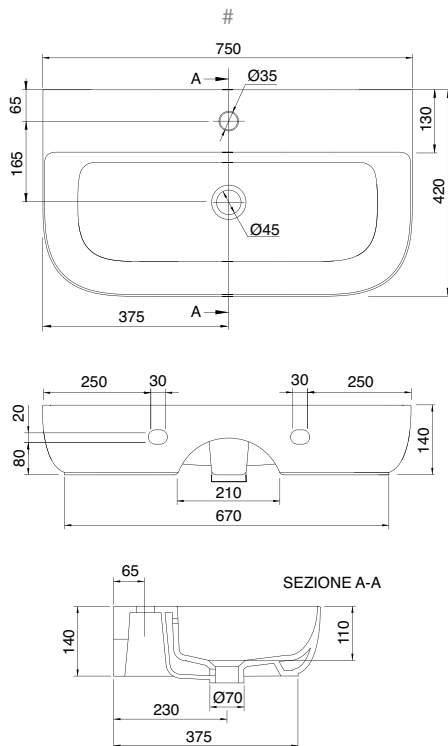
Lavabo à poser ou suspendu, conçu pour  
robinetterie monotrou, disponible sur demande  
avec trois trous ou aucun trou de robinetterie

Aufsatz-oder Hängewaschbecken,  
ausgelegt für 1-Loch-Armatur, auf Anfrage  
drei oder ohne Armaturlöcher

Lavabo de apoyo o suspendido con  
predisposición para grifería monoforo o sobre  
pedido con tre foros o ningun para grifería

Раковина умывальника накладная или подвесная  
с одним отверстием под смеситель.

По запросу поставляется с тремя отверстиями  
под краны или без отверстий



## GLAM 95/S

### Art. 1813 - 95 x 42

Lavabo da appoggio o sospeso,  
predisposto per rubinetteria monoforo,  
su richiesta tre fori o senza fori rubinetteria

Lay-on or wall-mounted washbasin, configured  
for single-hole tap set, on request, available  
with three holes or without holes for tap set

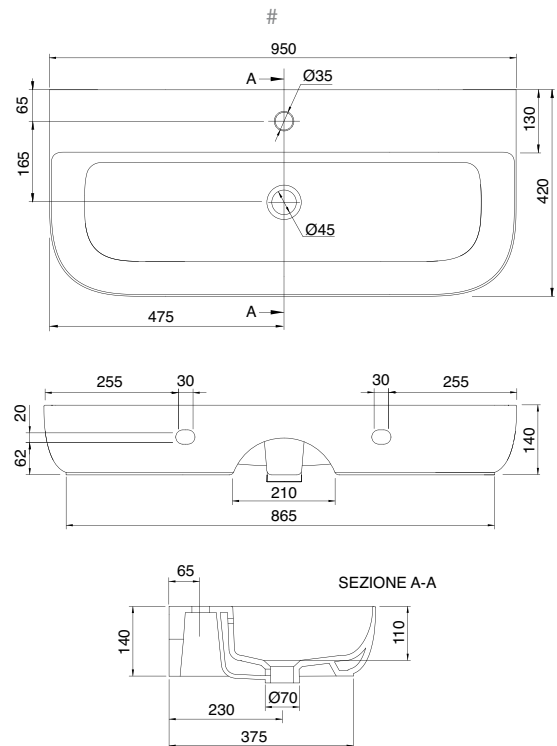
Lavabo à poser ou suspendu, conçu pour  
robinetterie monotrou, disponible sur demande  
avec trois trous ou aucun trou de robinetterie

Aufsatz-oder Hängewaschbecken,  
ausgelegt für 1-Loch-Armatur, auf Anfrage  
drei oder ohne Armaturlöcher

Lavabo de apoyo o suspendido con  
predisposición para grifería monoforo o sobre  
pedido con tre foros o ningun para grifería

Раковина умывальника накладная или подвесная  
с одним отверстием под смеситель.

По запросу поставляется с тремя отверстиями  
под краны или без отверстий



## GLAM 56/A

### Art. 1805 - 56 x 39

Lavabo da incasso

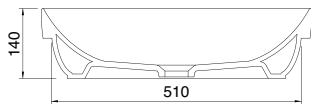
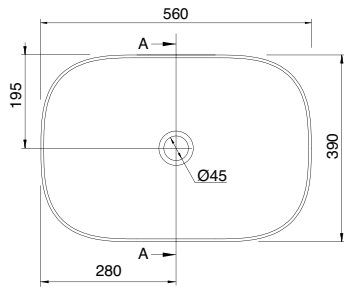
Built-in washbasin

Lavabo encastré

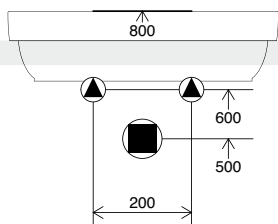
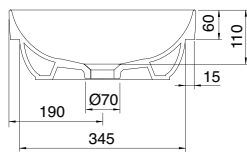
Einbauwaschbecken

Lavabo de encaje

Раковина умывальника встраиваемая



SEZIONE A-A



## GLAM 56/AR

### Art. 1810 - 56 x 39

Lavabo da incasso,

predisposto per rubinetteria monoforo,  
su richiesta tre fori senza fori rubinetteria

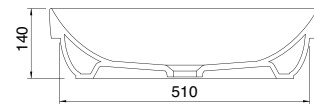
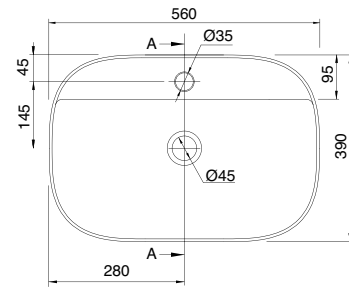
Built-in washbasin, configured  
for single-hole tap set, on request, available  
with three holes or without holes for tap set

Lavabo encastré, conçu pour robinetterie  
monotrou, disponible sur demande avec trois  
trous ou aucun trou de robinetterie

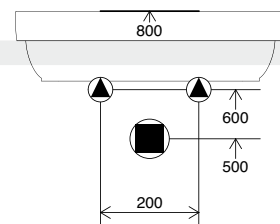
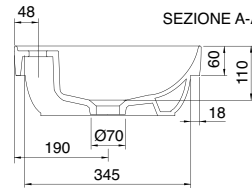
Einbauwaschbecken,  
ausgelegt für 1-Loch-Armatur, auf Anfrage  
drei oder ohne Armaturlöcher

Lavabo de encaje con predisposición  
para grifería monoforo o sobre pedido  
con tre foros o ningun para grifería

Раковина умывальника встраиваемая  
с одним отверстием под смеситель.  
По запросу поставляется с тремя отверстиями  
под краны или без отверстий



SEZIONE A-A

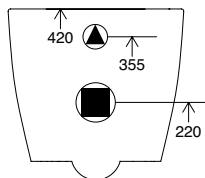
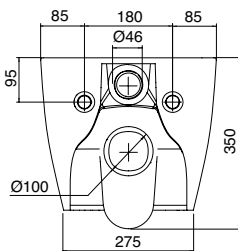
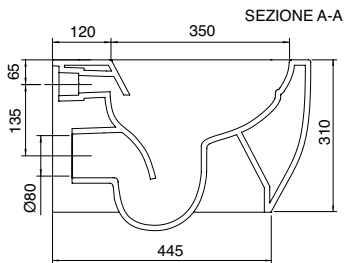
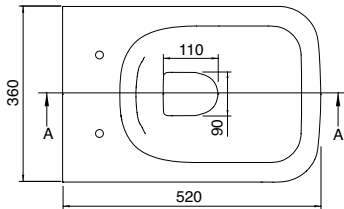




# TEOREMA 2.0

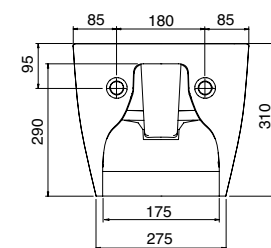
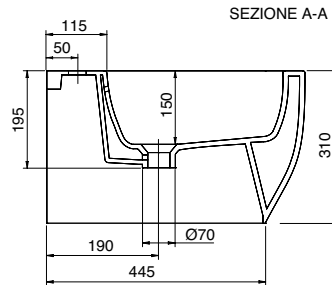
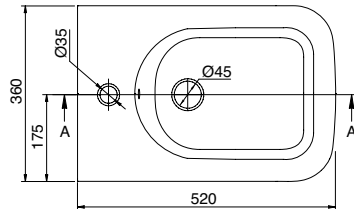
## TEOREMA 2.0 CLEAN FLUSH HUNG WC Art. 5126/CL - 52 x 36

Wc Sospeso 6/4,5 lt  
Wall-mounted WC 6/4,5 l  
Cuvette suspendue 6/4,5 L  
Hänge-WC 6/4,5 lt  
Inodoro Suspendido 6/4,5 lt  
Унитаз подвесной, 6/4,5л

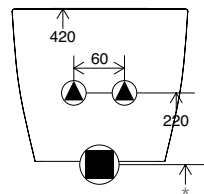


## TEOREMA 2.0 HUNG BIDET Art. 5127 - 52 x 36

Bidet sospeso monoforo  
Single-hole wall-mounted bidet  
Bidet suspendu monotrou  
Hänge-Bidet, ausgelegt für 1-Loch-Armatur  
Bidet suspendido monoforo  
Биде подвесное с одним отверстием

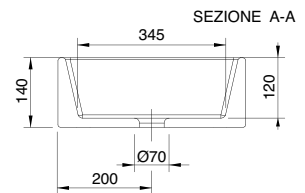
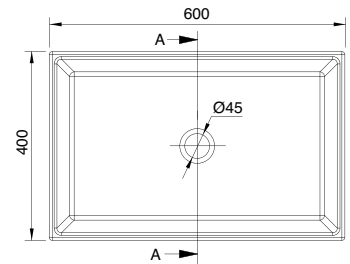


\* 100 = ART.10009 + ART.10011  
\* 130 = ART.10019 + ART.10011



## TEOREMA 2.0 60 Art. 5101 - 60 x 40

Lavabo da appoggio  
Lay-on washbasin  
Lavabo à poser  
Aufsatzwaschbecken  
Lavabo de apoyo  
Раковина умывальника накладная



# TEOREMA 2.0

## TEOREMA 2.0 80 Art. 5102 - 80 x 40

Lavabo da appoggio

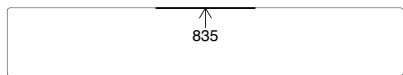
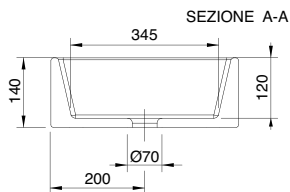
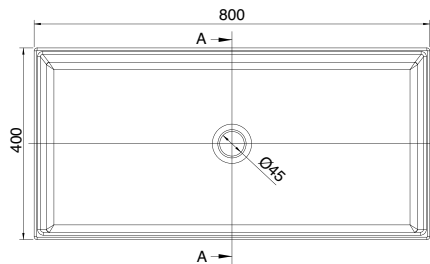
Lay-on washbasin

Lavabo à poser

Aufsatzwaschbecken

Lavabo de apoyo

Раковина умывальника накладная



## TEOREMA 2.0 50 Art. 5111 - 50,5 x 38,5

Lavabo da appoggio o sospeso,  
predisposto per rubinetteria monoforo,  
su richiesta tre fori o senza fori rubinetteria

Lay-on or wall-mounted washbasin, configured  
for single-hole tap set, on request, available  
with three holes or without holes for tap set

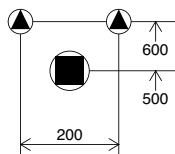
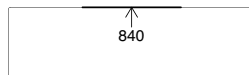
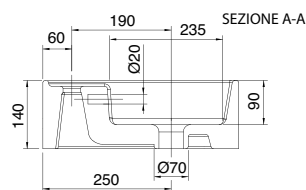
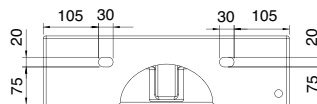
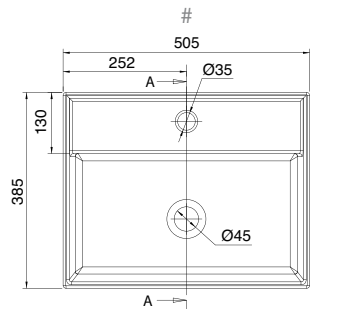
Lavabo à poser ou suspendu, conçu pour  
robinetterie monotrou, disponible sur demande  
avec trois trous ou aucun trou de robinetterie

Aufsatz-oder Hängewaschbecken,  
ausgelegt für 1-Loch-Armatur, auf Anfrage  
drei oder ohne Armaturlöcher

Lavabo de apoyo o suspendido con  
predisposición para grifería monoforo o sobre  
pedido con tre foros o ningun para grifería

Раковина умывальника накладная или подвесная  
с одним отверстием под смеситель.

По запросу поставляется с тремя отверстиями  
под краны или без отверстий



## TEOREMA 2.0 50AP Art. 5112 - 50,5 x 38,5

Lavabo da appoggio, predisposto per  
rubinetteria monoforo, su richiesta tre fori  
o senza fori rubinetteria

Lay-on washbasin, configured for single-hole  
tap set, on request, available with three holes  
or without holes for tap set

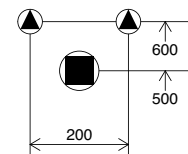
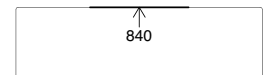
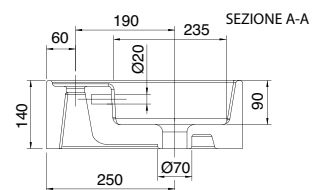
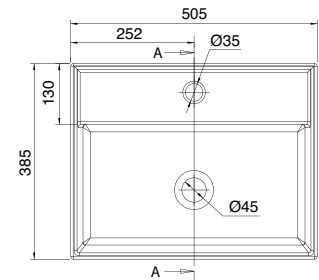
Lavabo à poser, conçu pour robinetterie  
monotrou, disponible sur demande avec  
trois trous ou aucun trou de robinetterie

Aufsatzwaschbecken, ausgelegt für  
1-Loch-Armatur, auf Anfrage drei  
oder ohne Armaturlöcher

Lavabo de apoyo con predisposición  
para grifería monoforo o sobre pedido  
con tre foros o ningun para grifería

Раковина умывальника накладная с одним  
отверстием под смеситель.

По запросу поставляется с тремя отверстиями  
под краны или без отверстий



# TEOREMA 2.0

## TEOREMA 2.0 46R

### Art. 5104 - 46 x 46

Lavabo da appoggio o sospeso,  
predisposto per rubinetteria monoforo,  
su richiesta tre fori o senza fori rubinetteria

Lay-on or wall-mounted washbasin, configured  
for single-hole tap set, on request, available  
with three holes or without holes for tap set

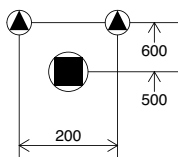
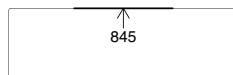
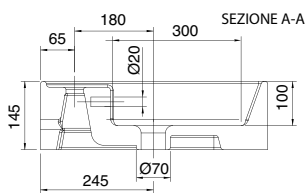
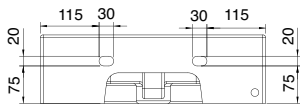
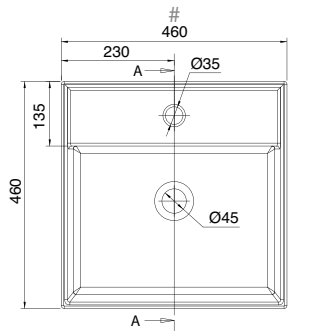
Lavabo à poser ou suspendu, conçu pour  
robinetterie monotrou, disponible sur demande  
avec trois trous ou aucun trou de robinetterie

Aufsatz-oder Hängewaschbecken,  
ausgelegt für 1-Loch-Armatur, auf Anfrage  
drei oder ohne Armaturlöcher

Lavabo de apoyo o suspendido con  
predisposición para grifería monoforo o sobre  
pedido con tre foros o ningun para grifería

Раковина умывальника накладная или подвесная  
с одним отверстием под смеситель.

По запросу поставляется с тремя отверстиями  
под краны или без отверстий



## TEOREMA 2.0 60R

### Art. 5105 - 60 x 46

Lavabo da appoggio o sospeso,  
predisposto per rubinetteria monoforo,  
su richiesta tre fori o senza fori rubinetteria

Lay-on or wall-mounted washbasin, configured  
for single-hole tap set, on request, available  
with three holes or without holes for tap set

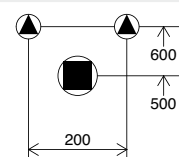
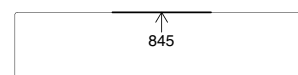
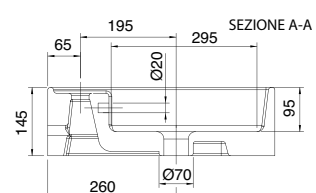
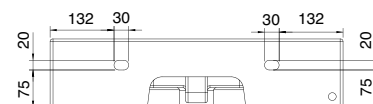
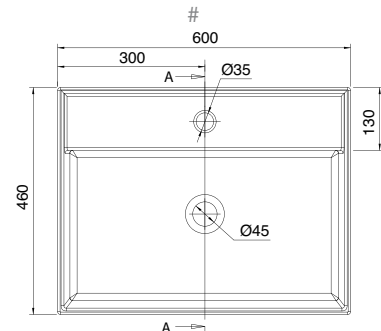
Lavabo à poser ou suspendu, conçu pour  
robinetterie monotrou, disponible sur demande  
avec trois trous ou aucun trou de robinetterie

Aufsatz-oder Hängewaschbecken,  
ausgelegt für 1-Loch-Armatur, auf Anfrage  
drei oder ohne Armaturlöcher

Lavabo de apoyo o suspendido con  
predisposición para grifería monoforo o sobre  
pedido con tre foros o ningun para grifería

Раковина умывальника накладная или подвесная  
с одним отверстием под смеситель.

По запросу поставляется с тремя отверстиями  
под краны или без отверстий



# TEOREMA 2.0

## TEOREMA 2.0 80R

### Art. 5110 - 80 x 46

Lavabo da appoggio o sospeso,  
predisposto per rubinetteria monoforo,  
su richiesta tre fori o senza fori rubinetteria

Lay-on or wall-mounted washbasin, configured  
for single-hole tap set, on request, available  
with three holes or without holes for tap set

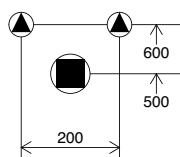
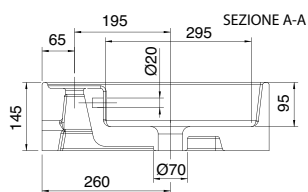
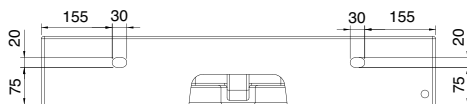
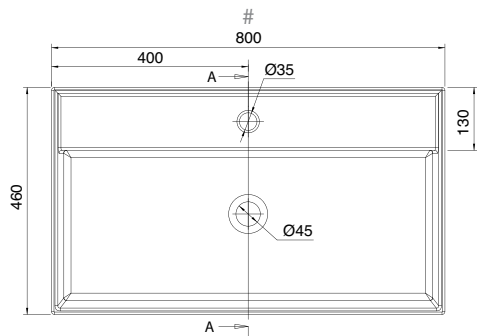
Lavabo à poser ou suspendu, conçu pour  
robinetterie monotrou, disponible sur demande  
avec trois trous ou aucun trou de robinetterie

Aufsatz-oder Hängewaschbecken,  
ausgelegt für 1-Loch-Armatur, auf Anfrage  
drei oder ohne Armaturlöcher

Lavabo de apoyo o suspendido con  
predisposición para grifería monoforo o sobre  
pedido con tre foros o ningun para grifería

Раковина умывальника накладная или подвесная  
с одним отверстием под смеситель.

По запросу поставляется с тремя отверстиями  
под краны или без отверстий



## TEOREMA 2.0 60 SHELF DX®

### Art. 5114 - 60 x 44

Lavabo da appoggio o sospeso,  
predisposto per rubinetteria monoforo,  
su richiesta tre fori o senza fori rubinetteria

Lay-on or wall-mounted washbasin, configured  
for single-hole tap set, on request, available  
with three holes or without holes for tap set

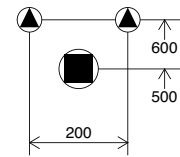
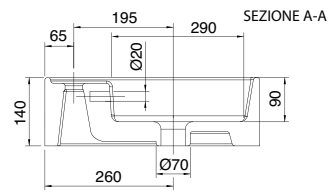
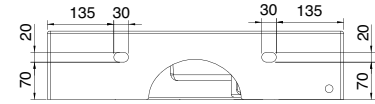
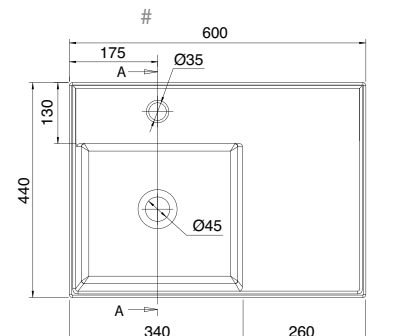
Lavabo à poser ou suspendu, conçu pour  
robinetterie monotrou, disponible sur demande  
avec trois trous ou aucun trou de robinetterie

Aufsatz-oder Hängewaschbecken,  
ausgelegt für 1-Loch-Armatur, auf Anfrage  
drei oder ohne Armaturlöcher

Lavabo de apoyo o suspendido con  
predisposición para grifería monoforo o sobre  
pedido con tre foros o ningun para grifería

Раковина умывальника накладная или подвесная  
с одним отверстием под смеситель.

По запросу поставляется с тремя отверстиями  
под краны или без отверстий



# TEOREMA 2.0

## TEOREMA 2.0 60 SHELF SX®

### Art. 5117 - 60 x 44

Lavabo da appoggio o sospeso,  
predisposto per rubinetteria monoforo,  
su richiesta tre fori o senza fori rubinetteria

Lay-on or wall-mounted washbasin, configured  
for single-hole tap set, on request, available  
with three holes or without holes for tap set

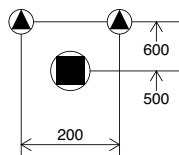
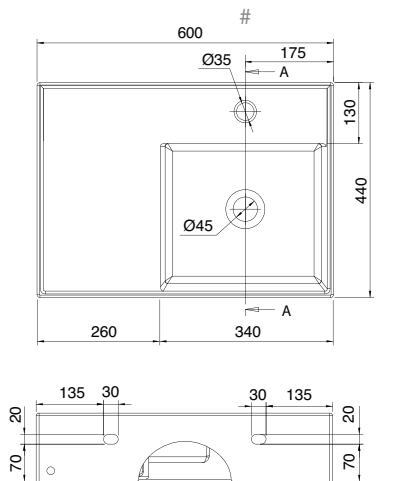
Lavabo à poser ou suspendu, conçu pour  
robinetterie monotrou, disponible sur demande  
avec trois trous ou aucun trou de robinetterie

Aufsatz-oder Hängewaschbecken,  
ausgelegt für 1-Loch-Armatur, auf Anfrage  
drei oder ohne Armaturlöcher

Lavabo de apoyo o suspendido con  
predisposición para grifería monoforo o sobre  
pedido con tre foros o ningun para grifería

Раковина умывальника накладная или подвесная  
с одним отверстием под смеситель.

По запросу поставляется с тремя отверстиями  
под краны или без отверстий



## TEOREMA 2.0 80 SHELF DX®

### Art. 5115 - 81 x 44

Lavabo da appoggio o sospeso,  
predisposto per rubinetteria monoforo,  
su richiesta tre fori o senza fori rubinetteria

Lay-on or wall-mounted washbasin, configured  
for single-hole tap set, on request, available  
with three holes or without holes for tap set

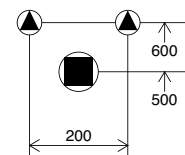
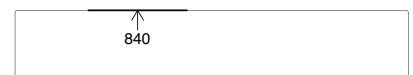
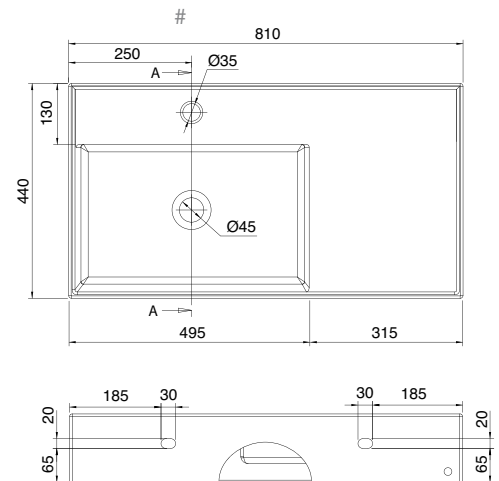
Lavabo à poser ou suspendu, conçu pour  
robinetterie monotrou, disponible sur demande  
avec trois trous ou aucun trou de robinetterie

Aufsatz-oder Hängewaschbecken,  
ausgelegt für 1-Loch-Armatur, auf Anfrage  
drei oder ohne Armaturlöcher

Lavabo de apoyo o suspendido con  
predisposición para grifería monoforo o sobre  
pedido con tre foros o ningun para grifería

Раковина умывальника накладная или подвесная  
с одним отверстием под смеситель.

По запросу поставляется с тремя отверстиями  
под краны или без отверстий



# TEOREMA 2.0

## TEOREMA 2.0 80 SHELF SX®

### Art. 5118 - 81 x 44

Lavabo da appoggio o sospeso,  
predisposto per rubinetteria monoforo,  
su richiesta tre fori o senza fori rubinetteria

Lay-on or wall-mounted washbasin, configured  
for single-hole tap set, on request, available  
with three holes or without holes for tap set

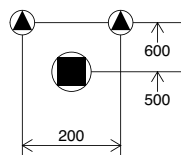
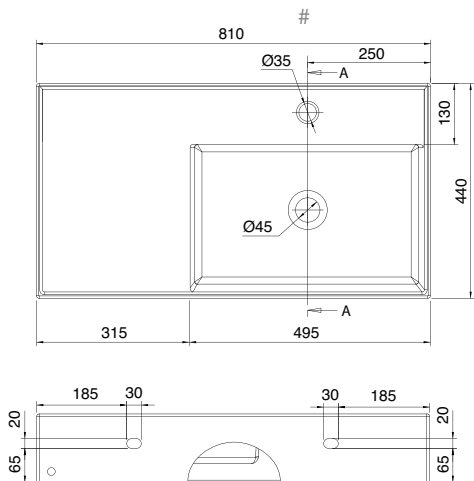
Lavabo à poser ou suspendu, conçu pour  
robinetterie monotrou, disponible sur demande  
avec trois trous ou aucun trou de robinetterie

Aufsatz-oder Hängewaschbecken,  
ausgelegt für 1-Loch-Armatur, auf Anfrage  
drei oder ohne Armaturlöcher

Lavabo de apoyo o suspendido con  
predisposición para grifería monoforo o sobre  
pedido con tre foros o ninguno para grifería

Раковина умывальника накладная или подвесная  
с одним отверстием под смеситель.

По запросу поставляется с тремя отверстиями  
под краны или без отверстий



## TEOREMA 2.0 80 DOUBLE SHELF®

### Art. 5123 - 81 x 44

Lavabo da appoggio o sospeso,  
predisposto per rubinetteria monoforo,  
su richiesta tre fori o senza fori rubinetteria

Lay-on or wall-mounted washbasin, configured  
for single-hole tap set, on request, available  
with three holes or without holes for tap set

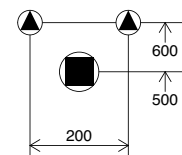
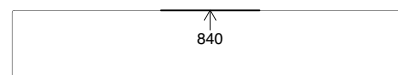
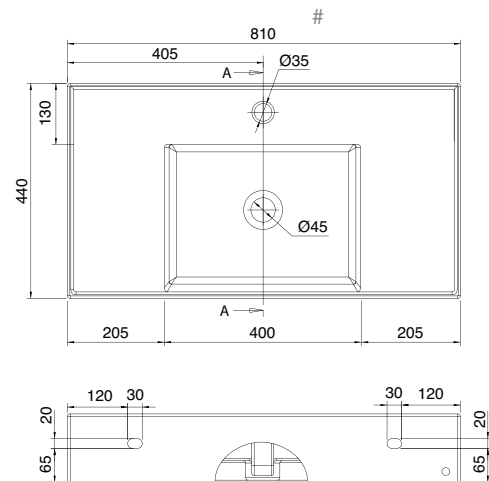
Lavabo à poser ou suspendu, conçu pour  
robinetterie monotrou, disponible sur demande  
avec trois trous ou aucun trou de robinetterie

Aufsatz-oder Hängewaschbecken,  
ausgelegt für 1-Loch-Armatur, auf Anfrage  
drei oder ohne Armaturlöcher

Lavabo de apoyo o suspendido con  
predisposición para grifería monoforo o sobre  
pedido con tre foros o ninguno para grifería

Раковина умывальника накладная или подвесная  
с одним отверстием под смеситель.

По запросу поставляется с тремя отверстиями  
под краны или без отверстий





# TEOREMA 2.0

## TEOREMA 2.0 100 SHELF DX®

### Art. 5119 - 101 x 46

Lavabo da appoggio o sospeso,  
predisposto per rubinetteria monoforo,  
su richiesta tre fori o senza fori rubinetteria

Lay-on or wall-mounted washbasin, configured  
for single-hole tap set, on request, available  
with three holes or without holes for tap set

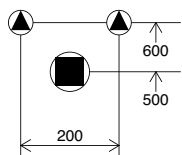
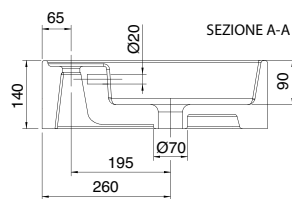
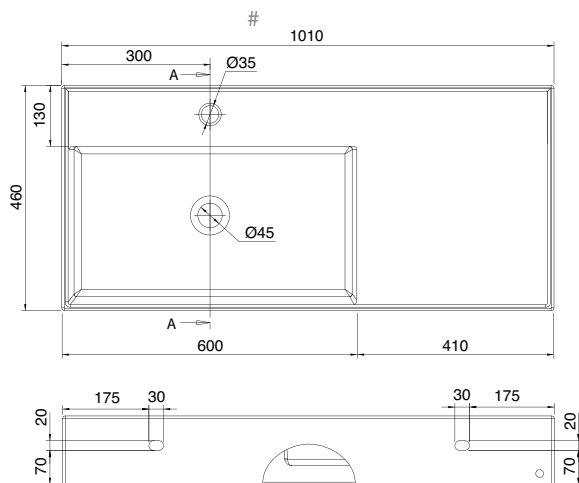
Lavabo à poser ou suspendu, conçu pour  
robinetterie monotrou, disponible sur demande  
avec trois trous ou aucun trou de robinetterie

Aufsatz-oder Hängewaschbecken,  
ausgelegt für 1-Loch-Armatur, auf Anfrage  
drei oder ohne Armaturlöcher

Lavabo de apoyo o suspendido con  
predisposición para grifería monoforo o sobre  
pedido con tre foros o ninguno para grifería

Раковина умывальника накладная или подвесная  
с одним отверстием под смеситель.

По запросу поставляется с тремя отверстиями  
под краны или без отверстий



## TEOREMA 2.0 100 SHELF SX®

### Art. 5120 - 101 x 46

Lavabo da appoggio o sospeso,  
predisposto per rubinetteria monoforo,  
su richiesta tre fori o senza fori rubinetteria

Lay-on or wall-mounted washbasin, configured  
for single-hole tap set, on request, available  
with three holes or without holes for tap set

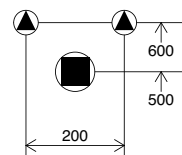
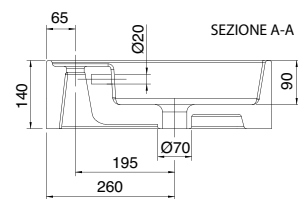
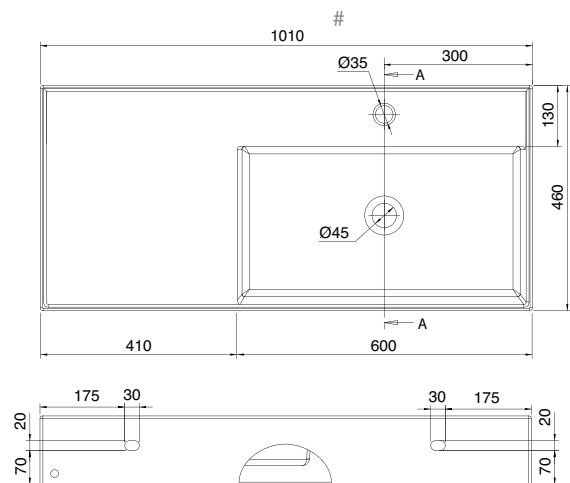
Lavabo à poser ou suspendu, conçu pour  
robinetterie monotrou, disponible sur demande  
avec trois trous ou aucun trou de robinetterie

Aufsatz-oder Hängewaschbecken,  
ausgelegt für 1-Loch-Armatur, auf Anfrage  
drei oder ohne Armaturlöcher

Lavabo de apoyo o suspendido con  
predisposición para grifería monoforo o sobre  
pedido con tre foros o ninguno para grifería

Раковина умывальника накладная или подвесная  
с одним отверстием под смеситель.

По запросу поставляется с тремя отверстиями  
под краны или без отверстий



# TEOREMA 2.0

## TEOREMA 2.0 100 DOUBLE SHELF®

### Art. 5124 - 101 x 46

Lavabo da appoggio o sospeso,  
predisposto per rubinetteria monoforo,  
su richiesta tre fori o senza fori rubinetteria

Lay-on or wall-mounted washbasin, configured  
for single-hole tap set, on request, available  
with three holes or without holes for tap set

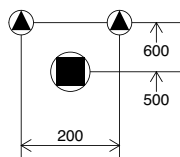
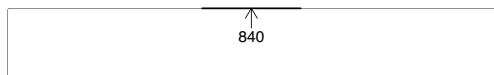
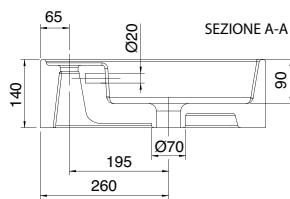
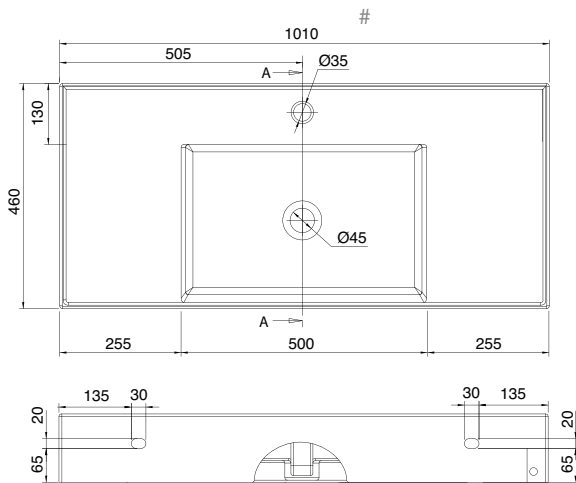
Lavabo à poser ou suspendu, conçu pour  
robinetterie monotrou, disponible sur demande  
avec trois trous ou aucun trou de robinetterie

Aufsatz-oder Hängewaschbecken,  
ausgelegt für 1-Loch-Armatur, auf Anfrage  
drei oder ohne Armaturlöcher

Lavabo de apoyo o suspendido con  
predisposición para grifería monoforo o sobre  
pedido con tre foros o ninguno para grifería

Раковина умывальника накладная или подвесная  
с одним отверстием под смеситель.

По запросу поставляется с тремя отверстиями  
под краны или без отверстий



## TEOREMA 2.0 120 SHELF DX®

### Art. 5121 - 121 x 46

Lavabo da appoggio o sospeso,  
predisposto per rubinetteria monoforo,  
su richiesta tre fori o senza fori rubinetteria

Lay-on or wall-mounted washbasin, configured  
for single-hole tap set, on request, available  
with three holes or without holes for tap set

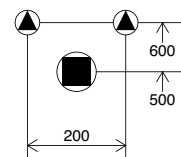
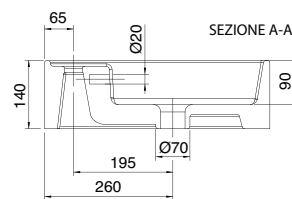
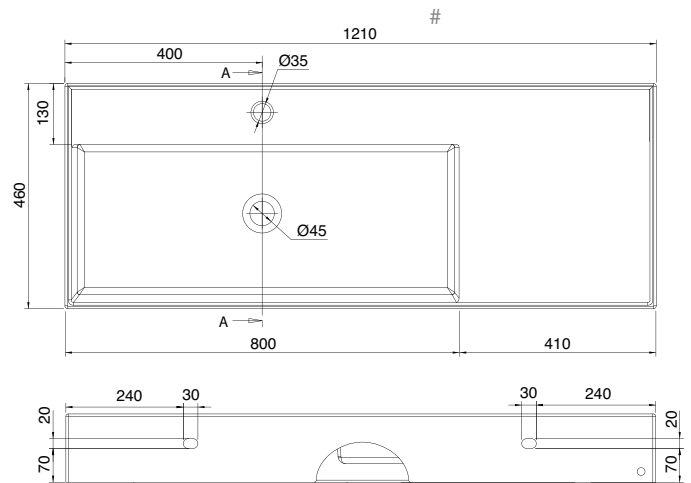
Lavabo à poser ou suspendu, conçu pour  
robinetterie monotrou, disponible sur demande  
avec trois trous ou aucun trou de robinetterie

Aufsatz-oder Hängewaschbecken,  
ausgelegt für 1-Loch-Armatur, auf Anfrage  
drei oder ohne Armaturlöcher

Lavabo de apoyo o suspendido con  
predisposición para grifería monoforo o sobre  
pedido con tre foros o ninguno para grifería

Раковина умывальника накладная или подвесная  
с одним отверстием под смеситель.

По запросу поставляется с тремя отверстиями  
под краны или без отверстий



# TEOREMA 2.0

## TEOREMA 2.0 120 SHELF SX®

### Art. 5122 - 121 x 46

Lavabo da appoggio o sospeso,  
predisposto per rubinetteria monoforo,  
su richiesta tre fori o senza fori rubinetteria

Lay-on or wall-mounted washbasin, configured  
for single-hole tap set, on request, available  
with three holes or without holes for tap set

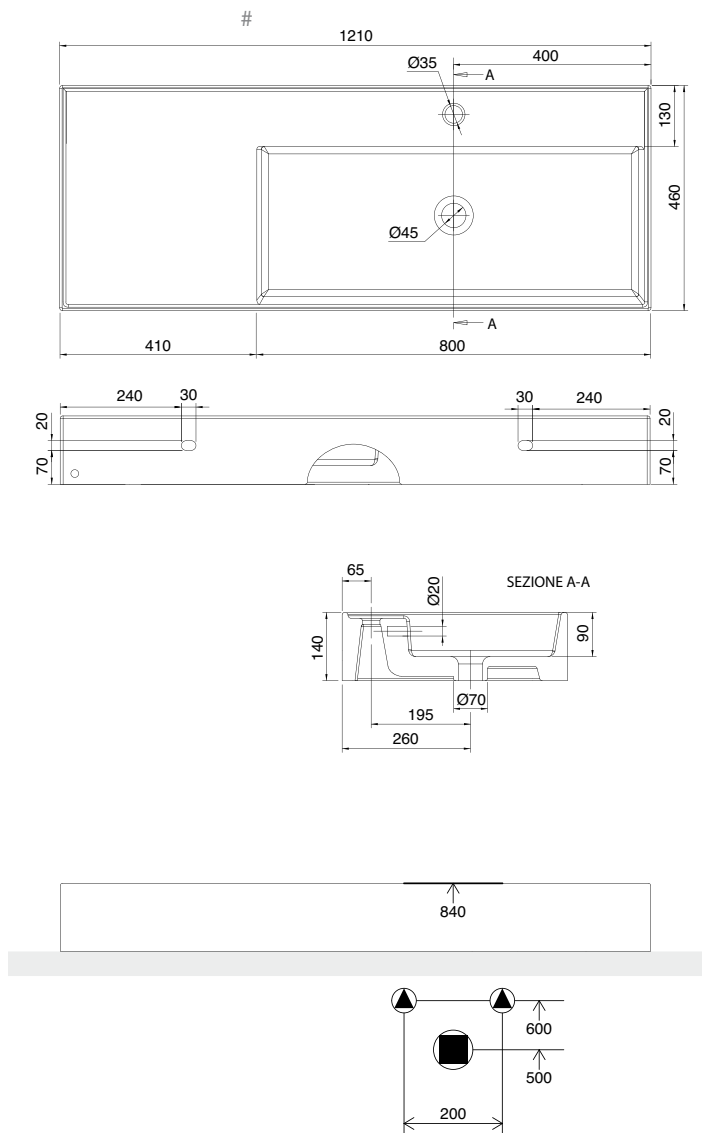
Lavabo à poser ou suspendu, conçu pour  
robinetterie monotrou, disponible sur demande  
avec trois trous ou aucun trou de robinetterie

Aufsatz-oder Hängewaschbecken,  
ausgelegt für 1-Loch-Armatur, auf Anfrage  
drei oder ohne Armaturlöcher

Lavabo de apoyo o suspendido con  
predisposición para grifería monoforo o sobre  
pedido con tre foros o ninguno para grifería

Раковина умывальника накладная или подвесная  
с одним отверстием под смеситель.

По запросу поставляется с тремя отверстиями  
под краны или без отверстий



## TEOREMA 2.0 120 DOUBLE SHELF®

### Art. 5125 - 121 x 46

Lavabo da appoggio o sospeso,  
predisposto per rubinetteria monoforo,  
su richiesta tre fori o senza fori rubinetteria

Lay-on or wall-mounted washbasin, configured  
for single-hole tap set, on request, available  
with three holes or without holes for tap set

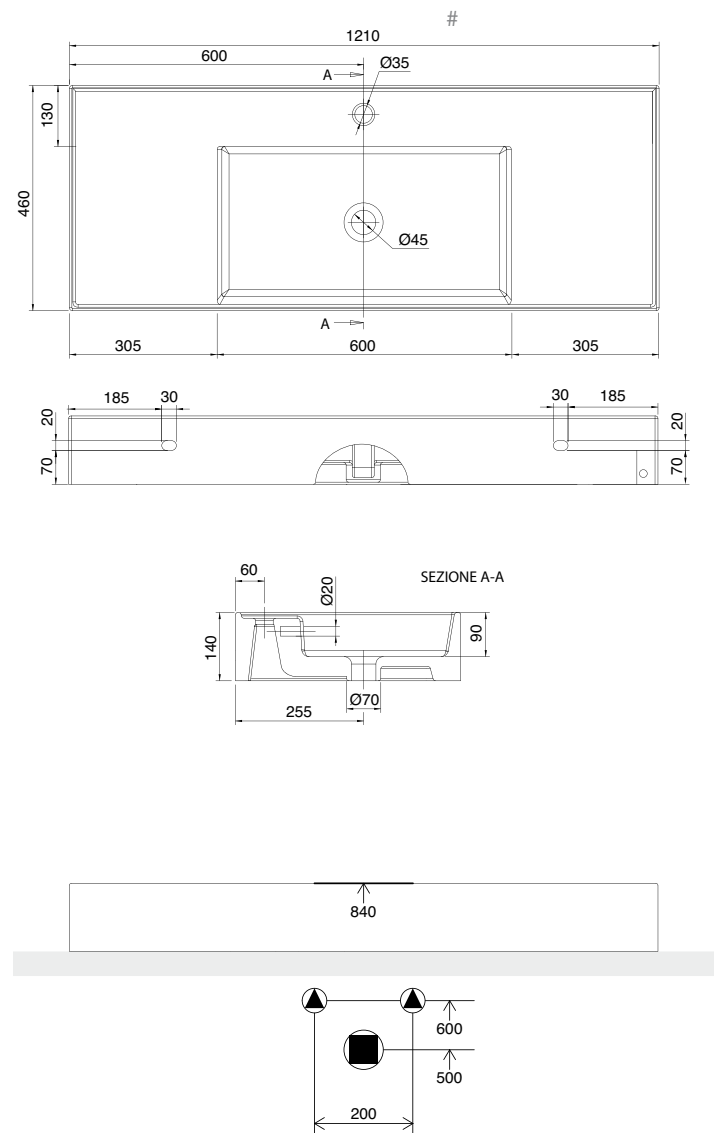
Lavabo à poser ou suspendu, conçu pour  
robinetterie monotrou, disponible sur demande  
avec trois trous ou aucun trou de robinetterie

Aufsatz-oder Hängewaschbecken,  
ausgelegt für 1-Loch-Armatur, auf Anfrage  
drei oder ohne Armaturlöcher

Lavabo de apoyo o suspendido con  
predisposición para grifería monoforo o sobre  
pedido con tre foros o ninguno para grifería

Раковина умывальника накладная или подвесная  
с одним отверстием под смеситель.

По запросу поставляется с тремя отверстиями  
под краны или без отверстий



# TEOREMA 2.0

## TEOREMA 2.0 100R

### Art. 5106/R-100/A - 100 x 46

Lavabo da appoggio o sospeso,  
predisposto per rubinetteria monoforo,  
su richiesta tre fori o senza fori rubinetteria

Lay-on or wall-mounted washbasin, configured  
for single-hole tap set, on request, available  
with three holes or without holes for tap set

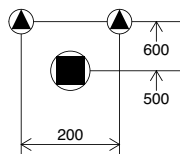
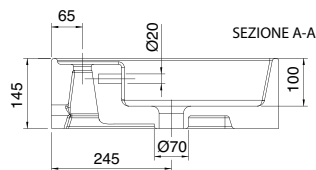
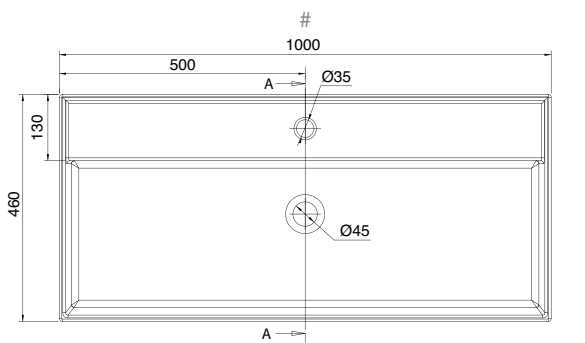
Lavabo à poser ou suspendu, conçu pour  
robinetterie monotrou, disponible sur demande  
avec trois trous ou aucun trou de robinetterie

Aufsatz-oder Hängewaschbecken,  
ausgelegt für 1-Loch-Armatur, auf Anfrage  
drei oder ohne Armaturlöcher

Lavabo de apoyo o suspendido con  
predisposición para grifería monoforo o sobre  
pedido con tre foros o ningun para grifería

Раковина умывальника накладная или подвесная  
с одним отверстием под смеситель.

По запросу поставляется с тремя отверстиями  
под краны или без отверстий



## TEOREMA 2.0 100R

### Art. 5106/R-100/B - 100 x 46

Lavabo da appoggio o sospeso,  
predisposto per doppia rubinetteria monoforo

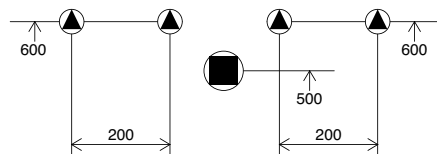
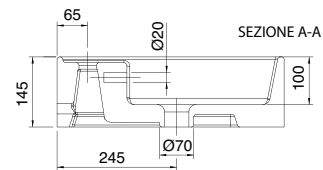
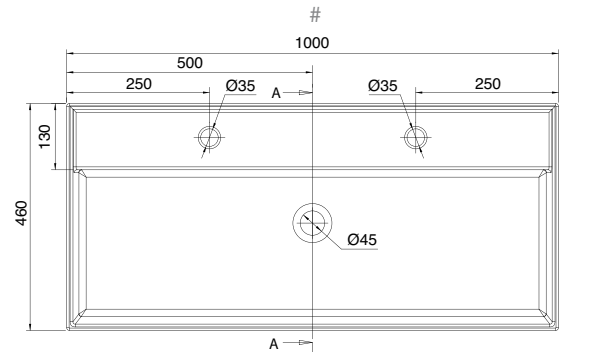
Lay-on or wall-mounted washbasin, configured  
for single-hole double tap set

Lavabo à poser ou suspendu, conçu pour  
double robinetterie monotrou

Aufsatz-oder Hängewaschbecken,  
ausgelegt für doppelte 1-Loch-Armatur

Lavabo de apoyo o suspendido con  
predisposición para doble grifería monoforo

Раковина умывальника накладная или подвесная  
с одним отверстием под смеситель



# TEOREMA 2.0

## TEOREMA 2.0 120R

### Art. 5107/R-120/A - 120 x 46

Lavabo da appoggio o sospeso,  
predisposto per rubinetteria monoforo,  
su richiesta tre fori o senza fori rubinetteria

Lay-on or wall-mounted washbasin, configured  
for single-hole tap set, on request, available  
with three holes or without holes for tap set

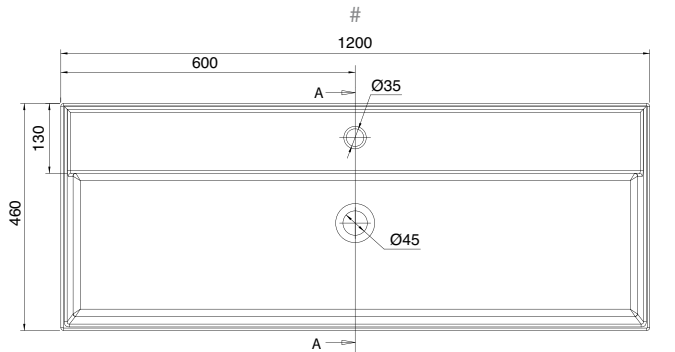
Lavabo à poser ou suspendu, conçu pour  
robinetterie monotrou, disponible sur demande  
avec trois trous ou aucun trou de robinetterie

Aufsatz-oder Hängewaschbecken,  
ausgelegt für 1-Loch-Armatur, auf Anfrage  
drei oder ohne Armaturlöcher

Lavabo de apoyo o suspendido con  
predisposición para grifería monoforo o sobre  
pedido con tre foros o ningun para grifería

Раковина умывальника накладная или подвесная  
с одним отверстием под смеситель.

По запросу поставляется с тремя отверстиями  
под краны или без отверстий



## TEOREMA 2.0 120R

### Art. 5107/R-120/B - 120 x 46

Lavabo da appoggio o sospeso,  
predisposto per doppia rubinetteria monoforo

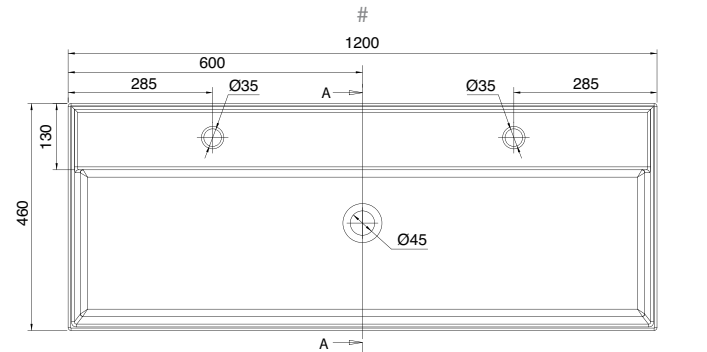
Lay-on or wall-mounted washbasin, configured  
for single-hole double tap set

Lavabo à poser ou suspendu, conçu pour  
double robinetterie monotrou

Aufsatz-oder Hängewaschbecken,  
ausgelegt für doppelte 1-Loch-Armatur

Lavabo de apoyo o suspendido con  
predisposición para doble grifería monoforo

Раковина умывальника накладная или подвесная  
с одним отверстием под смеситель



# TEOREMA 2.0

TEOREMA 2.0 141x46

## Art. 5116 - 141 x 46

Lavabo da appoggio o sospeso,  
predisposto per rubinetteria monoforo,  
su richiesta tre fori o senza fori rubinetteria

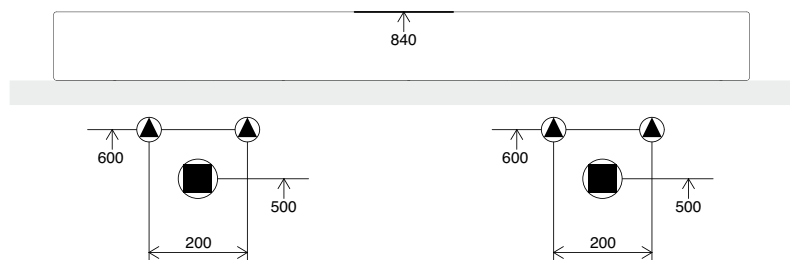
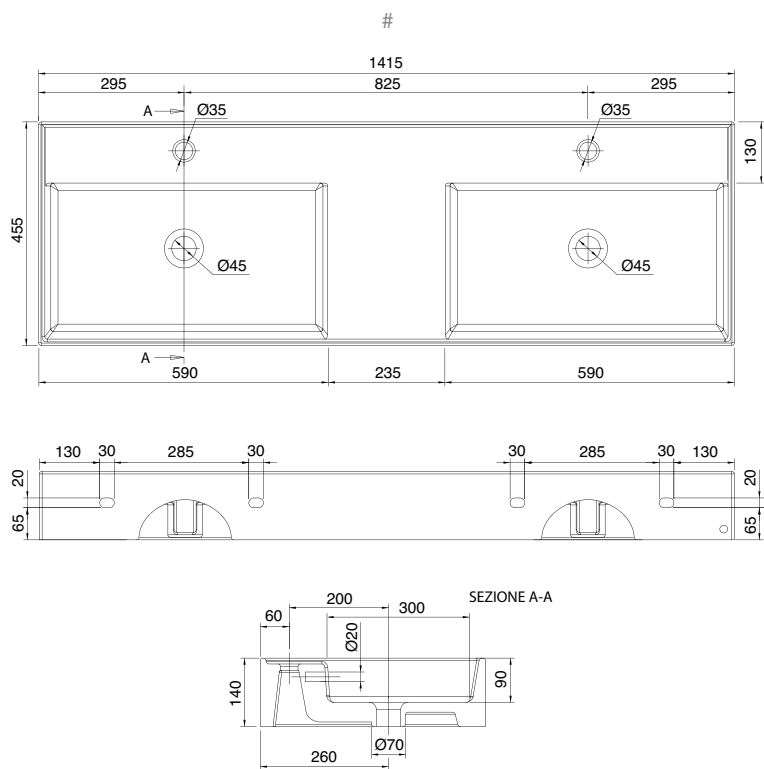
Lay-on or wall-mounted washbasin, configured  
for single-hole tap set, on request, available  
with three holes or without holes for tap set

Lavabo à poser ou suspendu, conçu pour  
robinetterie monotrou, disponible sur demande  
avec trois trous ou aucun trou de robinetterie

Aufsatz-oder Hängewaschbecken,  
ausgelegt für 1-Loch-Armatur, auf Anfrage  
drei oder ohne Armaturlöcher

Lavabo de apoyo o suspendido con  
predisposición para grifería monoforo o sobre  
pedido con tre foros o ningun para grifería

Раковина умывальника накладная или подвесная  
с одним отверстием под смеситель.  
По запросу поставляется с тремя отверстиями  
под краны или без отверстий





# TEOREMA 2.0

## TEOREMA 2.0 45A

### Art. 5108 - 45 x 44

Lavabo da incasso,  
predisposto per rubinetteria monoforo,  
su richiesta tre fori senza fori rubinetteria

Built-in washbasin, configured  
for single-hole tap set, on request, available  
with three holes or without holes for tap set

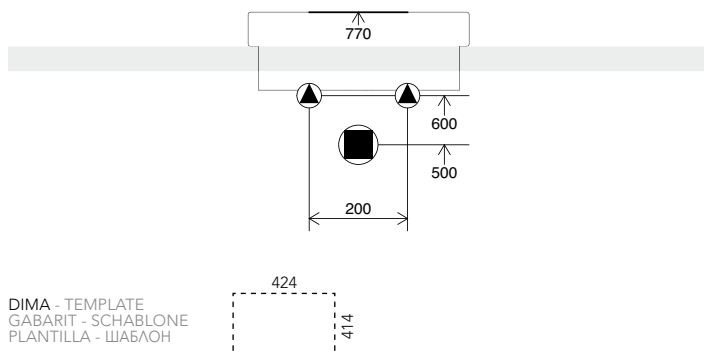
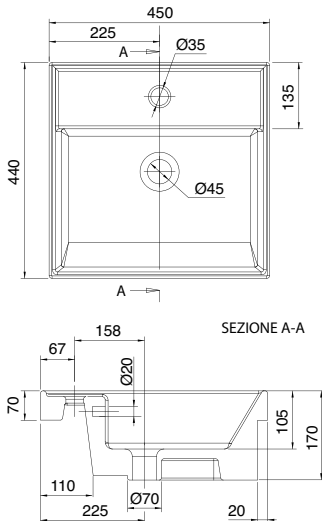
Lavabo encastré, conçu pour robinetterie  
monotrou, disponible sur demande avec trois  
trous ou aucun trou de robinetterie

Einbauwaschbecken,  
ausgelegt für 1-Loch-Armatur, auf Anfrage  
drei oder ohne Armaturlöcher

Lavabo de encaje con predisposición  
para grifería monoforo o sobre pedido  
con tre foros o ningun para grifería

Раковина умывальника встраиваемая  
с одним отверстием под смеситель.

По запросу поставляется с тремя отверстиями  
под краны или без отверстий



DIMA - TEMPLATE  
GABARIT - SCHABLONE  
PLANTILLA - ШАБЛОН

## TEOREMA 2.0 60A

### Art. 5109 - 60 x 44

Lavabo da incasso,  
predisposto per rubinetteria monoforo,  
su richiesta tre fori senza fori rubinetteria

Built-in washbasin, configured  
for single-hole tap set, on request, available  
with three holes or without holes for tap set

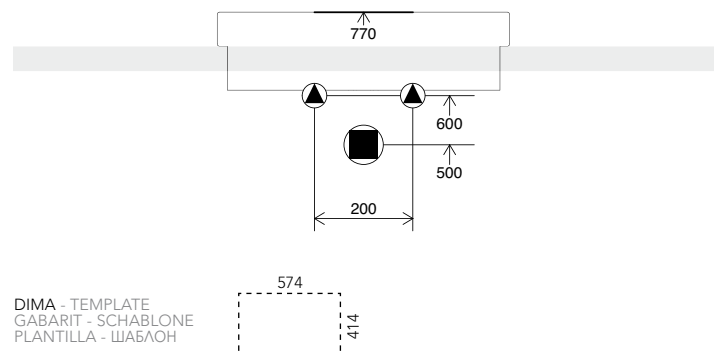
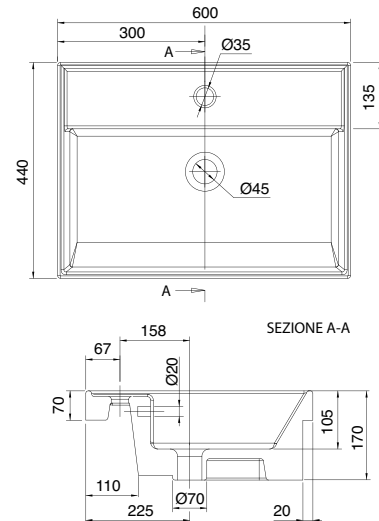
Lavabo encastré, conçu pour robinetterie  
monotrou, disponible sur demande avec trois  
trous ou aucun trou de robinetterie

Einbauwaschbecken,  
ausgelegt für 1-Loch-Armatur, auf Anfrage  
drei oder ohne Armaturlöcher

Lavabo de encaje con predisposición  
para grifería monoforo o sobre pedido  
con tre foros o ningun para grifería

Раковина умывальника встраиваемая  
с одним отверстием под смеситель.

По запросу поставляется с тремя отверстиями  
под краны или без отверстий



DIMA - TEMPLATE  
GABARIT - SCHABLONE  
PLANTILLA - ШАБЛОН

## MOON HUNG WC

Art. 5520 - 50,5 x 36

Wc Sospeso 6/4,5 lt

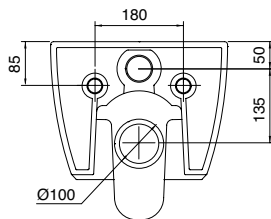
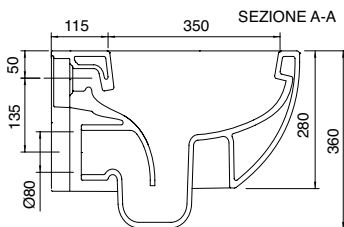
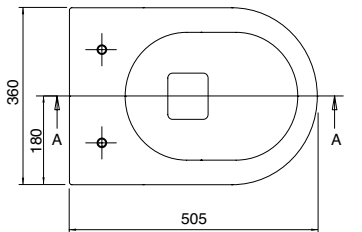
Wall-mounted WC 6/4,5 l

Cuvette suspendue 6/4,5 L

Hänge-WC 6/4,5 lt

Inodoro Suspendido 6/4,5 lt

Унитаз подвесной, 6/4,5л



## MOON HUNG BIDET

Art. 5521 - 50,5 x 36

Bidet sospeso monoforo

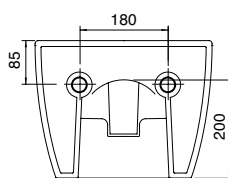
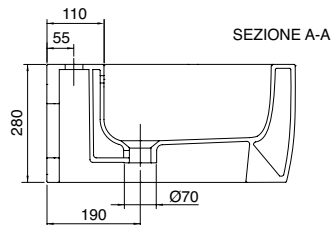
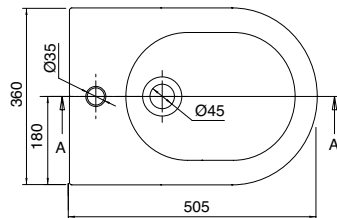
Single-hole wall-mounted bidet

Bidet suspendu monotrou

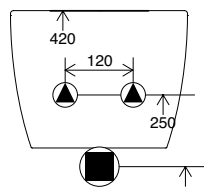
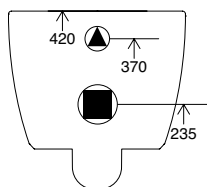
Hänge-Bidet, ausgelegt für 1-Loch-Armatur

Bidet suspendido monoforo

Биде подвесное с одним отверстием



\* 100 = ART.10009 + ART.10011  
\* 130 = ART.10019 + ART.10011



## MOON CLEAN FLUSH HUNG WC

Art. 5520/CL - 50,5 x 36

Wc Sospeso 6/4,5 lt

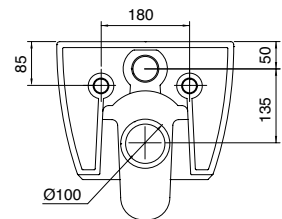
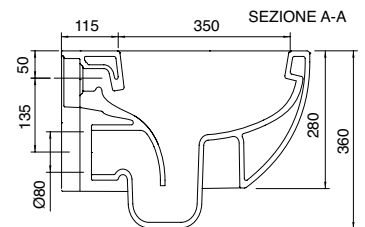
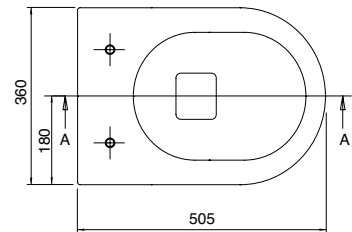
Wall-mounted WC 6/4,5 l

Cuvette suspendue 6/4,5 L

Hänge-WC 6/4,5 lt

Inodoro Suspendido 6/4,5 lt

Унитаз подвесной, 6/4,5л



## MOON CLEAN FLUSH HUNG WC

### Art. 5524/CL - 45 x 35

Wc Sospeso 6/4,5 lt

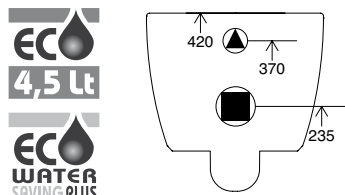
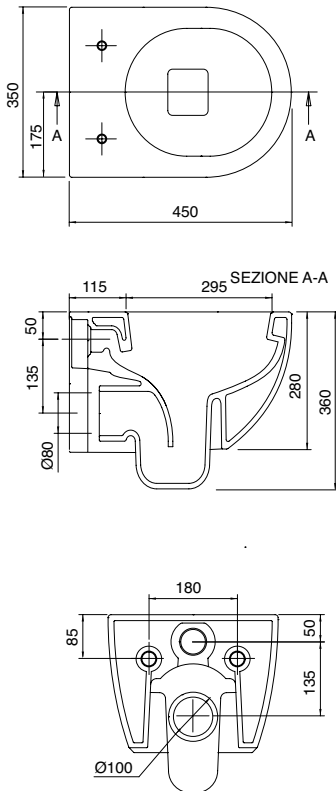
Wall-mounted WC 6/4,5 l

Cuvette suspendue 6/4,5 L

Hänge-WC 6/4,5 lt

Inodoro Suspendido 6/4,5 lt

Унитаз подвесной, 6/4,5л



## MOON HUNG BIDET

### Art. 5525 - 45 x 35

Bidet sospeso monoforo

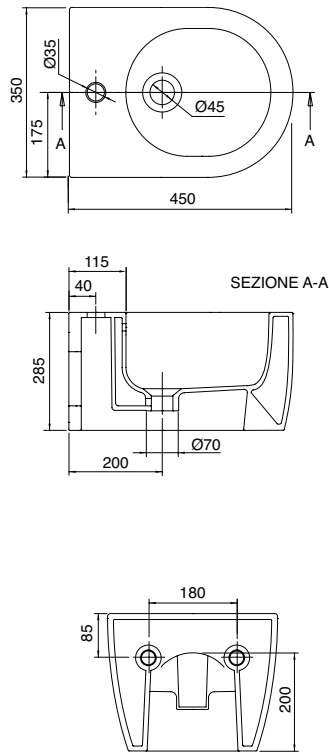
Single-hole wall-mounted bidet

Bidet suspendu monotrou

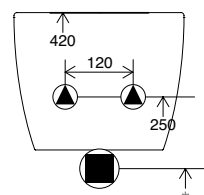
Hänge-Bidet, ausgelegt für 1-Loch-Armatur

Bidet suspendido monoforo

Биде подвесное с одним отверстием



\* 100 = ART.10009 + ART.10011  
\* 130 = ART.10019 + ART.10011



## MOON WC

### Art. 5522 - 54,5 x 36

Wc con scarico a parete predisposto per scarico a terra tramite curva tecnica in plastica 6/4,5 lt

WC with wall flushing system configured for floor flushing system via plastic spigot bend 6/4,5 l

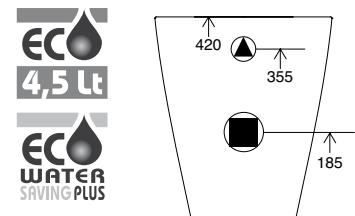
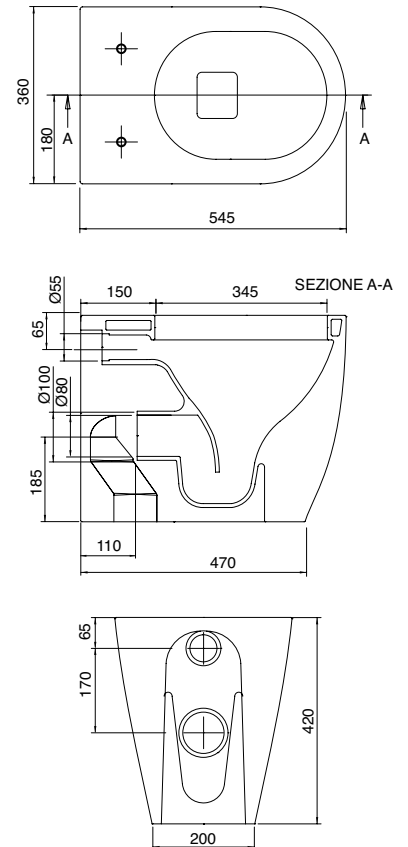
Cuvette avec évacuation murale équipée pour évacuation au sol par gaine technique courbe en plastique 6/4,5 L

WC mit Wandabfluss, mittels Kunststoff-Anschlussbogen für Bodenabfluss adaptierbar 6/4,5 lt

Inodoro con desague a pared con predisposición para desague al suelo por medio de curva tecnica en plástico 6/4,5 lt

Унитаз со сливом в стену, 6/4,5л.

Предусмотрена возможность слива в пол с использованием пластмассового колена



## MOON CLEAN FLUSH WC Art. 5522/CL - 54,5 x 36

Wc con scarico a parete predisposto per scarico a terra tramite curva tecnica in plastica 6/4,5 lt

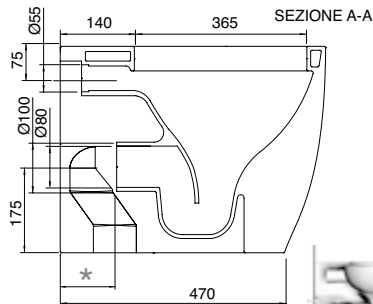
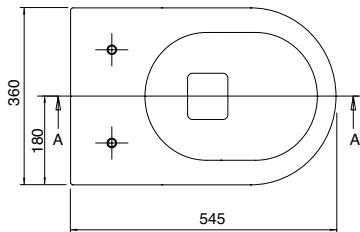
WC with wall flushing system configured for floor flushing system via plastic spigot bend 6/4,5 l

Cuvette avec évacuation murale équipée pour évacuation au sol par gaine technique courbe en plastique 6/4,5 L

WC mit Wandabfluss, mittels Kunststoff-Anschlussbogen für Bodenabfluss adaptierbar 6/4,5 lt

Inodoro con desague a pared con predisposición para desague al suelo por medio de curva técnica en plástico 6/4,5 lt

Унитаз со сливом в стену, 6/4,5л.  
Предусмотрена возможность слива в пол с использованием пластмассового колена



\* 160/170 = + ART. 10014



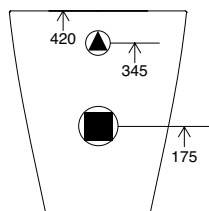
\* 60/160 = + ART. 10014/A



\* 170/215 = + ART. 10014/B



345 ± 15 = + ART. 10028



## MOON BIDET Art. 5523 - 54,5 x 36

Bidet a terra monoforo

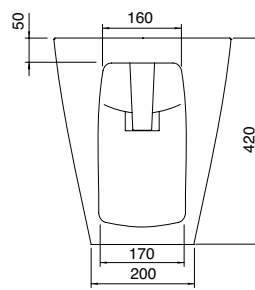
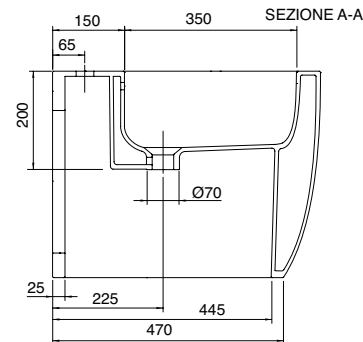
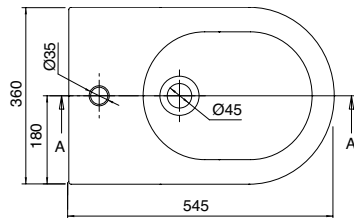
Single-hole floor-mounted bidet

Bidet au sol monotrou

Bodenstehendes Bidet, ausgelegt für 1-Loch-Armatur

Bidet a tierra monoforo

Биде напольное с одним отверстием



\* 100 = ART.10009 + ART.10011

\* 130 = ART.10019 + ART.10011

## MOON MONOBLOCK Art. 5526 - 66 x 36

Wc monoblocco con scarico a parete predisposto per scarico a terra tramite curva tecnica in plastica

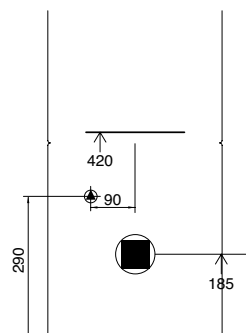
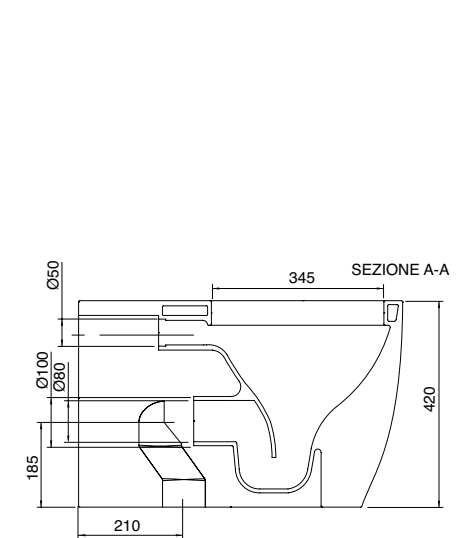
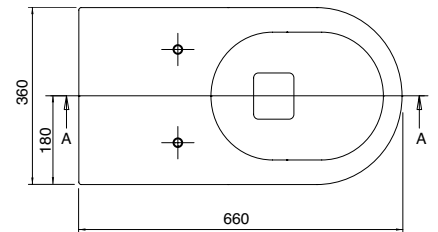
Monoblock WC with wall flushing system configured for floor flushing system via plastic spigot bend

Cuvette monobloc avec évacuation murale équipée pour évacuation au sol par gaine technique courbe en plastique

WC-Kombination mit Wandabfluss, mittels Kunststoff-Anschlussbogen für Bodenabfluss adaptierbar

Inodoro monobloque con desague a pared y predisposición para desague al suelo por medio de una curva técnica plástica

Моноблочный унитаз с настенным сливом подготовлен для напольного слива посредством пластикового технического колена



## MOON CISTERN COVER

Art. 5527 - 36 x 43

Cassetta per Art. 5526

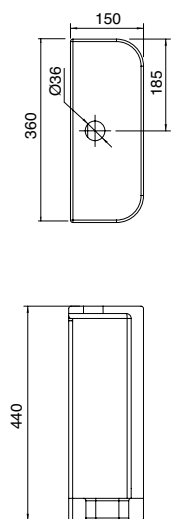
Wall cistern for Art. 5526

Réservoir de chasse pour Art. 5526

Spülkasten Für Art. 5526

Cisterna Para Art. 5526

бачок для Art. 5526



## MOON 42 H18

Art. 5501 - 42 x 42

Lavabo da appoggio

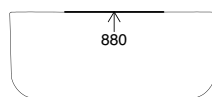
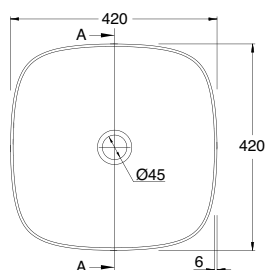
Lay-on washbasin

Lavabo à poser

Aufsatzwaschbecken

Lavabo de apoio

Раковина умывальника накладная



## MOON 70 H18

Art. 5502 - 72 x 42

Lavabo da appoggio

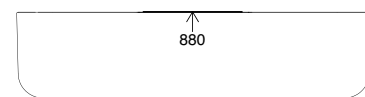
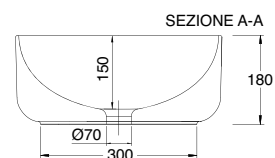
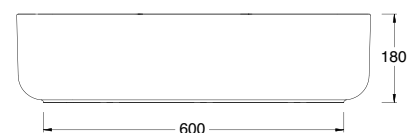
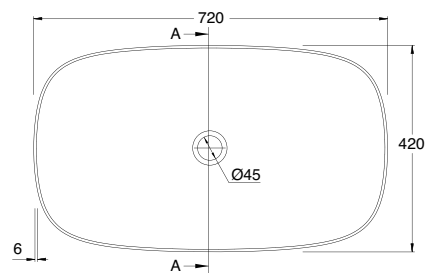
Lay-on washbasin

Lavabo à poser

Aufsatzwaschbecken

Lavabo de apoio

Раковина умывальника накладная



## MOON 42 H40

### Art. 5503 - 42 x 42

Lavabo da appoggio

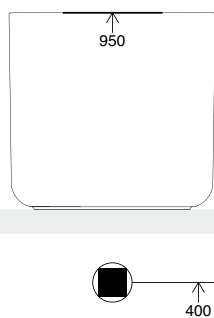
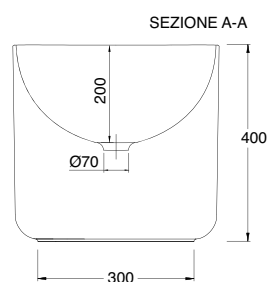
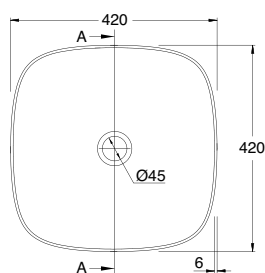
Lay-on washbasin

Lavabo à poser

Aufsatzwaschbecken

Lavabo de apoyo

Раковина умывальника накладная



## MOON

### Art. 5510 - 42 x 42 x 85

Lavabo a terra da appoggio

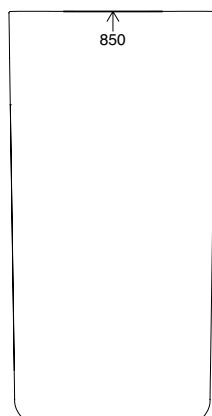
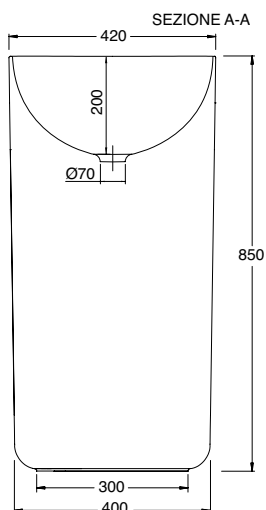
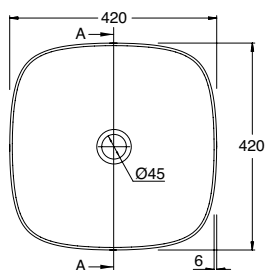
Floor-standing washbasin

Lavabo au sol

Standwaschbecken

Lavabo al suelo de apoyo

Раковина умывальника напольная



## MOON 42R H18

### Art. 5504 - 42 x 42

Lavabo da appoggio,  
predisposto per rubinetteria monoforo

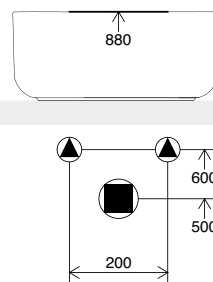
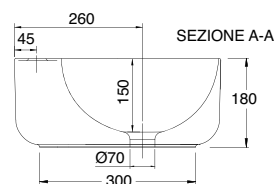
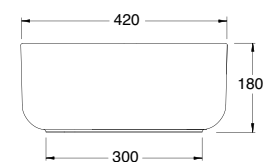
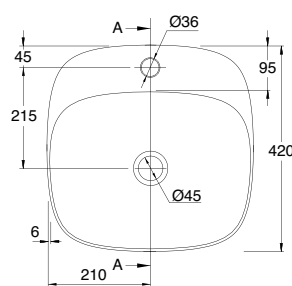
Lay-on washbasin,  
configured for single-hole tap set

Lavabo à poser,  
conçu pour robinetterie monotrou

Aufsatzwaschbecken,  
ausgelegt für 1-Loch-Armatur

Lavabo de apoyo con  
predisposición para grifería monoforo

Раковина умывальника накладная  
с одним отверстием под смеситель





## MOON 70R H18

### Art. 5505 - 72 x 42

Lavabo da appoggio,  
predisposto per rubinetteria monoforo

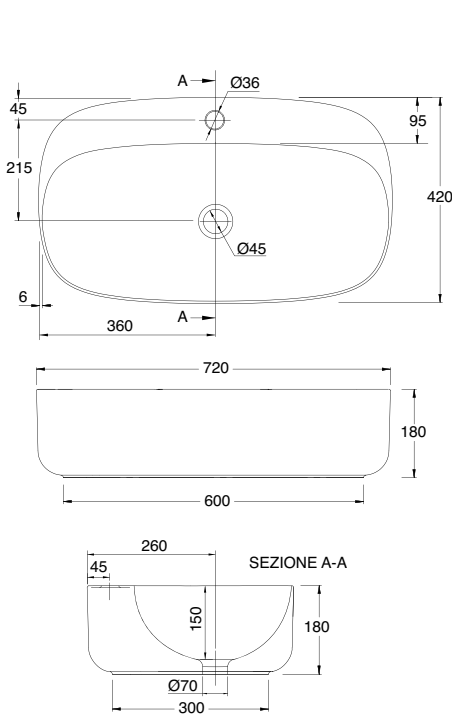
Lay-on washbasin,  
configured for single-hole tap set

Lavabo à poser,  
conçu pour robinetterie monotrou

Aufsatzwaschbecken,  
ausgelegt für 1-Loch-Armatur

Lavabo de apoyo con  
predisposición para grifería monoforo

Раковина умывальника накладная  
с одним отверстием под смеситель



## MOON 50R H15

### Art. 5507 - 50 x 45

Lavabo da appoggio o sospeso,  
predisposto per rubinetteria monoforo

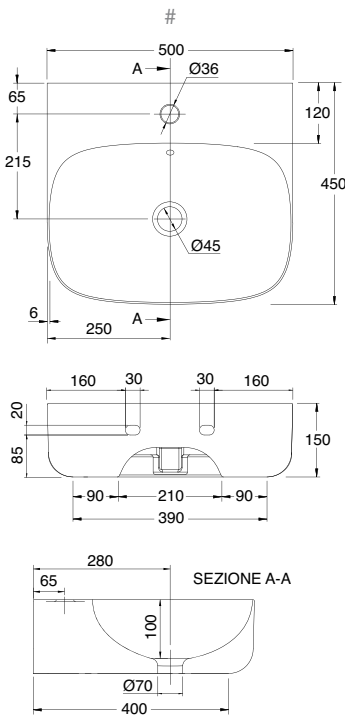
Lay-on or wall-mounted washbasin,  
configured for single-hole tap set

Lavabo à poser ou suspendu,  
conçu pour robinetterie monotrou

Aufsatz-oder Hängewaschbecken,  
ausgelegt für 1-Loch-Armatur

Lavabo de apoyo o suspendido con  
predisposición para grifería monoforo

Раковина умывальника накладная или подвесная  
с одним отверстием под смеситель



## MOON 70R H15

### Art. 5508 - 70 x 45

Lavabo da appoggio o sospeso,  
predisposto per rubinetteria monoforo

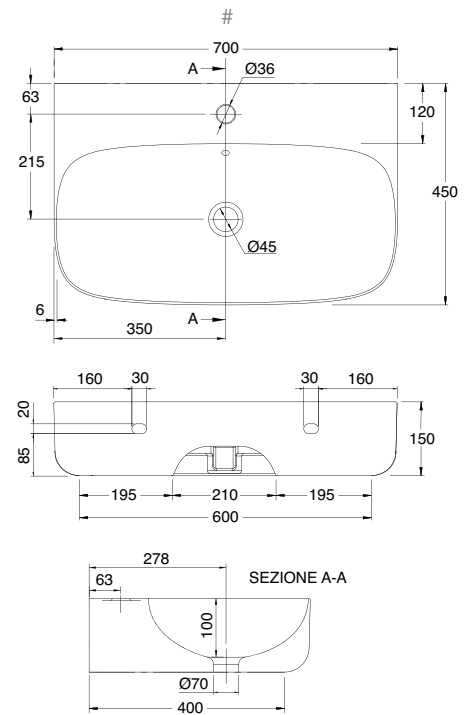
Lay-on or wall-mounted washbasin,  
configured for single-hole tap set

Lavabo à poser ou suspendu,  
conçu pour robinetterie monotrou

Aufsatz-oder Hängewaschbecken,  
ausgelegt für 1-Loch-Armatur

Lavabo de apoyo o suspendido con  
predisposición para grifería monoforo

Раковина умывальника накладная или подвесная  
с одним отверстием под смеситель



## MOON 90R H18

### Art. 5506 - 90 x 42

Lavabo da appoggio,  
predisposto per rubinetteria monoforo

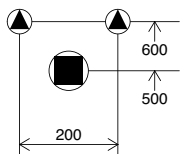
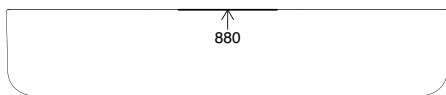
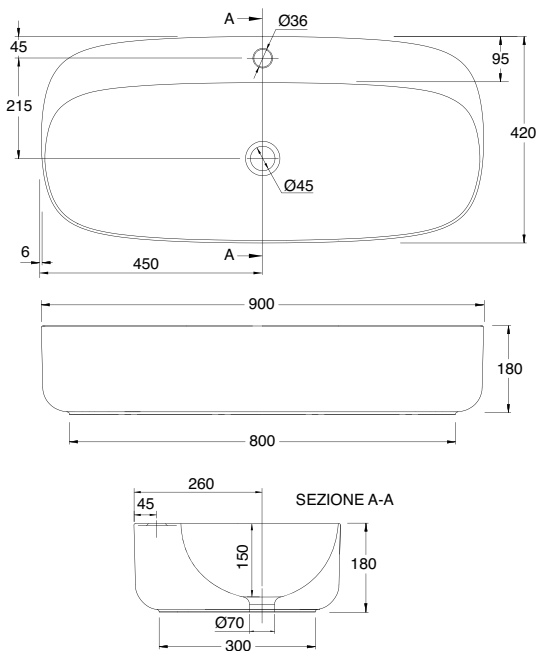
Lay-on washbasin,  
configured for single-hole tap set

Lavabo à poser,  
conçu pour robinetterie monotrou

Aufsatzwaschbecken,  
ausgelegt für 1-Loch-Armatur

Lavabo de apoyo con  
predisposición para grifería monoforo

Раковина умывальника накладная  
с одним отверстием под смеситель



## MOON 90R H15

### Art. 5509 - 90 x 45

Lavabo da appoggio o sospeso,  
predisposto per rubinetteria monoforo

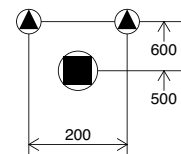
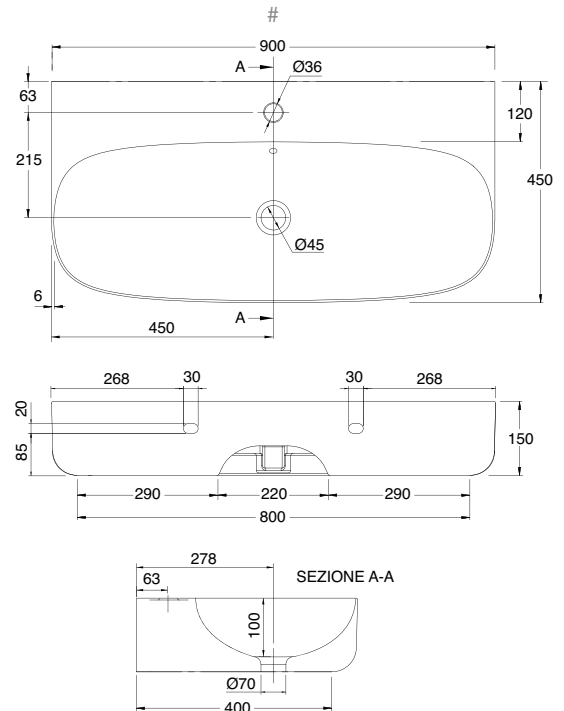
Lay-on or wall-mounted washbasin,  
configured for single-hole tap set

Lavabo à poser ou suspendu,  
conçu pour robinetterie monotrou

Aufsatz-oder Hängewaschbecken,  
ausgelegt für 1-Loch-Armatur

Lavabo de apoyo o suspendido con  
predisposición para grifería monoforo

Раковина умывальника накладная или подвесная  
с одним отверстием под смеситель



## MOON 42A

### Art. 5511 - 42 x 42

Lavabo da incasso,  
predisposto per rubinetteria monoforo

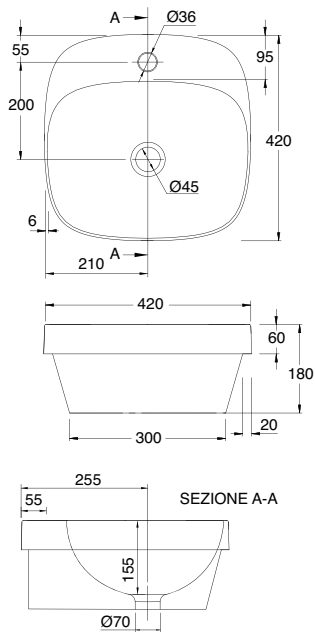
Built-in washbasin,  
configured for single-hole tap set

Lavabo encastré,  
conçu pour robinetterie monotrou

Einbauwaschbecken,  
ausgelegt für 1-Loch-Armatur

Lavabo de encaje con  
predisposición para grifería monoforo

Раковина умывальника встраиваемая  
с одним отверстием под смеситель



## MOON 70A

### Art. 5512 - 72 x 42

Lavabo da incasso,  
predisposto per rubinetteria monoforo

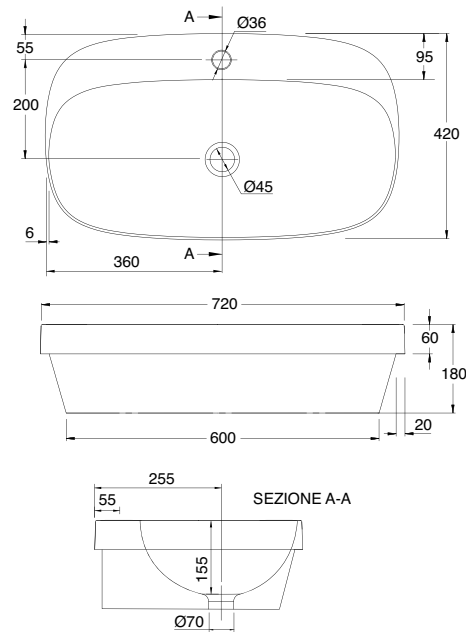
Built-in washbasin,  
configured for single-hole tap set

Lavabo encastré,  
conçu pour robinetterie monotrou

Einbauwaschbecken,  
ausgelegt für 1-Loch-Armatur

Lavabo de encaje con  
predisposición para grifería monoforo

Раковина умывальника встраиваемая  
с одним отверстием под смеситель



Variazioni nelle dimensioni comprese tra  $\pm 5\%$   
La società si riserva il diritto di apportare modifiche ai prodotti in qualsiasi momento senza preavviso.

Dimension tolerance  $\pm 5\%$   
The company reserves the right to make changes without prior notice.

Variations des dimensions comprises entre + ou - 5%  
Notre société se réserve le droit d'apporter des modifications à ses produits à tout moment et sans obligation de préavis.

Änderungen der Abmessungen liegen bei  $\pm 5\%$   
Das Unternehmen behält sich das Recht vor, jederzeit und ohne Vorankündigung Änderungen an den Produkten vorzunehmen.



**Scarabeo ceramiche s.r.l.**  
Linea arredo bagno  
Loc. Pian Del Trullo  
01034 Fabrica Di Roma, VT

Tel. + 39 0761540028  
Fax 39 0761540286  
info@scarabeosrl.com  
www.scarabeosrl.com