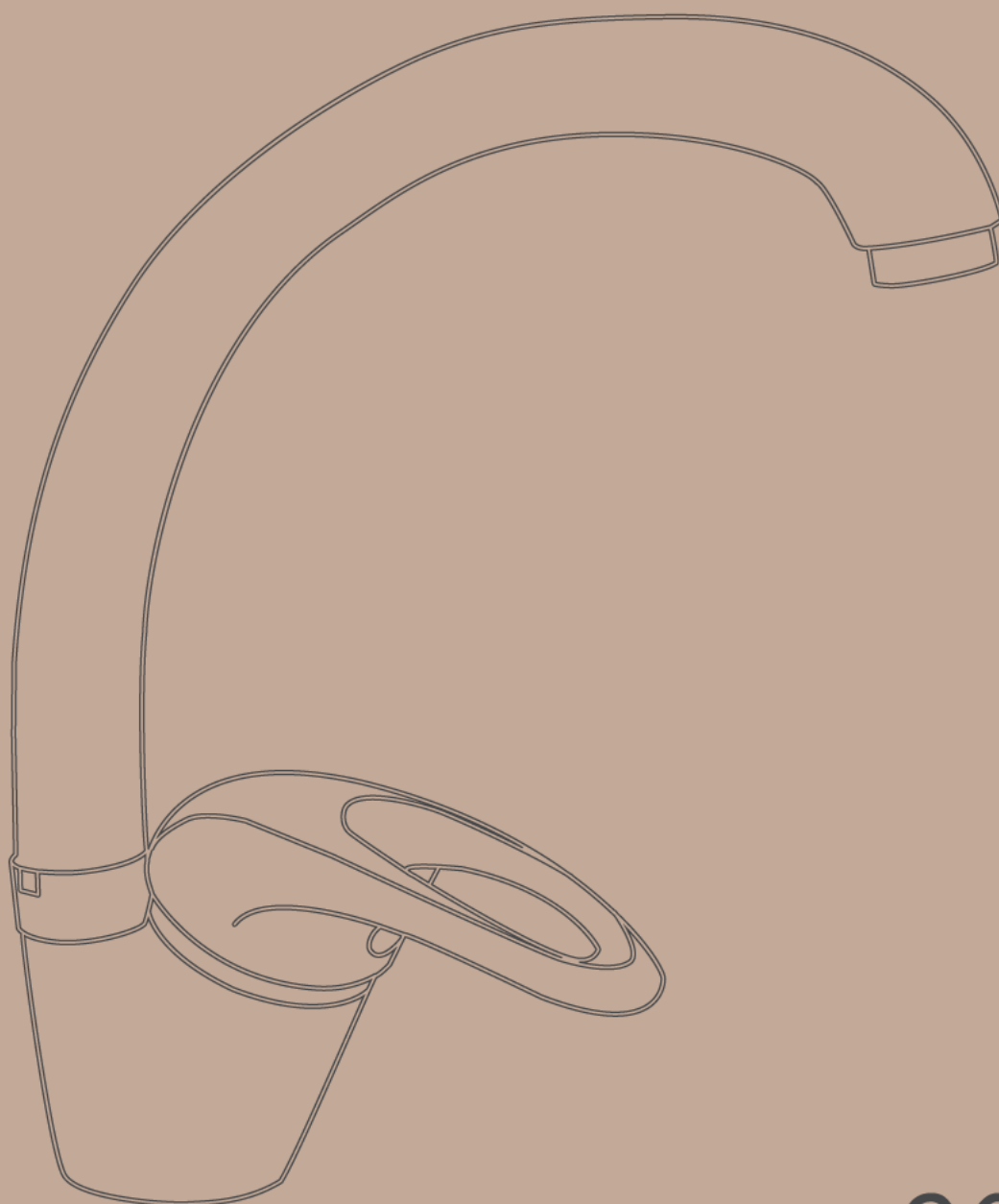


ROSSINKA
SILVERMIX



Надежность и Качество



2012

Настоящий каталог носит исключительно информационный характер и ни при каких условиях не является публичной офертой, определенной положениями статьи 437 Гражданского кодекса Российской Федерации.

Технические характеристики оборудования могут быть изменены без каких-либо обязательств со стороны производителя и без предварительных уведомлений.

Для обеспечения правильной эксплуатации изделия необходимо внимательно ознакомиться с инструкцией.

Все содержащееся в настоящем каталоге оборудование прошло испытания и сертифицировано в соответствии с законодательством Российской Федерации.

Техническая информация



стр. **4**

ROSSINKA
SILVERMIX

— Надежность и Качество —

Одноручные смесители



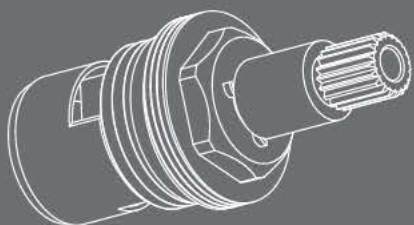
стр. **12**

Двуручные смесители



стр. **32**

Аксессуары и комплектующие



стр. **50**

Маркетинговая поддержка



стр. **53**



7 лет гарантии 7 неоспоримых ценностей



1. Разработаны в России с учетом российских условий

Смесители Rossinka Silvermix разработаны в России ведущими промышленными дизайнерами. Качество и технические характеристики смесителей соответствуют всем требованиям российского законодательства (ГОСТ 25809-86; ГОСТ 19681-94 от 01.01.1996).

Технические условия для смесителей Rossinka Silvermix разработаны в ведущем российском институте - ОАО «НИИ Сантехники». Смесители Rossinka Silvermix рекомендованы ОАО «НИИ Сантехники» для установки в жилых и нежилых зданиях, в детских и специальных учреждениях.

При низком давлении в системе водопровода в большинстве населенных пунктов поток воды замедляется при переключении с лейки на душ и обратно. Керамические диверторы Rossinka Silvermix устойчивы к гидроудару и обеспечивают ровный, бесперебойный поток воды.

Смесители Rossinka Silvermix адаптированы к низкому качеству российской водопроводной воды – душевая лейка в комплектации смесителя Rossinka Silvermix обладает функцией «самоочищения» от известкового налета, а аэратор снабжен системой «антикальций». Смесители Rossinka Silvermix органично вписываются в стандартное планировочное решение типовых российских ванных комнат.

Спокойный классический дизайн смесителей Rossinka Silvermix полностью отвечает ожиданиям потребителей, приобретающих продукцию аналогичного класса.



2. Высокое качество производства изделий Rossinka Silvermix подтверждено международным сертификатом

Все этапы производственного процесса смесителей Rossinka Silvermix соответствуют международным требованиям и подтверждены сертификатом ISO 9001 (ISO 9001 – это свод правил Международной организации по стандартизации, которые регулируют требования к системе управления качеством). Наличие сертификата соответствия ISO 9001 гарантирует стабильность качества выпускаемой продукции.



3. Изделия Rossinka Silvermix безопасны для потребителя и окружающей среды. Это подтверждено ОАО «НИИ Сантехники»

Корпус смесителя Rossinka Silvermix изготавливается методом литья из высококачественной промышленной латуни, произведенной с пониженным содержанием свинца (Pb). Свинец – очень токсичный металл, который, растворяясь в водопроводной воде, вредоносно воздействует на организм человека, так как накапливается в костях скелета. Свинец отрицательно влияет на центральную и периферическую нервную систему. Поэтому безопасность смесителей для здоровья человека во многом обуславливается пониженным содержанием свинца в промышленной латуни, из которой производится изделие.

Забота о здоровье потребителей – наша главная цель! Поэтому для производства смесителей Rossinka Silvermix используются высококачественные латуни марок ЛЦ 40Сд и ЛЦ 40С по ГОСТ 17711-93 (Сплавы медно-цинковые (латуни) литейные. Марки) и ГОСТ 1020-97 (Латуни литейные в чушках. Технические условия).

Латунь в готовых смесителях Rossinka Silvermix полностью соответствует марке ЛС 59-1 (ГОСТ 15527-2004). Содержание свинца в смесителях Rossinka Silvermix полностью соответствует российским нормам и подтверждено испытаниями химического состава смесителей марки Rossinka Silvermix в ФГУП «Всероссийский научно-исследовательский институт минерального сырья имени Н.М.Федоровского» (ВИМС). Благодаря своему химическому составу смесители Rossinka Silvermix выгодно отличаются качеством и полностью безопасны для здоровья потребителей и для окружающей среды.



ПРОТОКОЛ ИСПЫТАНИЙ ХИМИЧЕСКОГО СОСТАВА

№ **10yn07-02**

18 июля 2012 года

Заказчик **ООО "Рустрейдинг"**

на Листе

Объект анализа	Сантехническое изделие массой 251г
Маркировка Заказчика	"ROSSINKA Silvermix"
Отбор проб	осуществлялся Заказчиком
Пробоподготовка	осуществлялась Заказчиком
Методы анализа	рентгеноспектральный
Средства измерения	рентгеноспектральный аналитический комплекс JMS-5300+Link ISIS ("Jeol", Япония + "Oxford Instruments", Великобритания)
Количество проб	1

Результаты испытаний

№	Элемент	Символ	Содержание, масс. доля, %	Метод анализа
1.	Медь	Cu	60,4	рентгеноспектральный
2.	Свинец	Pb	1,58	рентгеноспектральный
3.	Цинк	Zn	остальное	рентгеноспектральный
4.	Олово	Sn	<0,3	рентгеноспектральный
5.	Кремний	Si	<0,3	рентгеноспектральный
6.	Железо	Fe	<0,3	рентгеноспектральный
7.	Алюминий	Al	<0,3	рентгеноспектральный
8.	Никель	Ni	<0,3	рентгеноспектральный
9.	Марганец	Mn	<0,3	рентгеноспектральный

Примечание:

1. Содержания основных и примесных элементов методами количественного химического анализа не уточнялись.
2. Прочие примесные элементы на уровне >0,5 % не обнаружены.
3. Содержания H, C, N, O, P, S не определялись.

Директор АСИЦ ВИМС

Копия протокола недействительна.



Кордюков С.В.

Бил. ЛС 59-1

Химический состав основных компонентов Rossinka Silvermix, %							
Марка латуни	Медь (Cu)	Свинец (Pb)	Кремний (Si)	Олово (Sn)	Марганец (Mn)	Алюминий (Al)	Никель (Ni)
ЛС 59-1 (ГОСТ 15527-2004)	57,0-60,0	0,8–1,9	0,3	0,5	0,5	0,5	1,0
	60,4	1,58	< 0,3	< 0,3	< 0,3	< 0,3	< 0,3
Смеситель другого производителя	55,9	3,53	< 0,3	1,20	< 0,3	< 0,3	0,45

Влияние элементов химического состава латуни на ее свойства на примере марки ЛС 59-1 (ГОСТ 15527-2004), из которой изготовлены смесители Rossinka Silvermix

Вид примеси	Влияние на свойства латуни
Железо (Fe)	< 0,5% по массе -> устойчивость латуни к износу Увеличение % содержания -> уменьшение коррозионной стойкости латуни
Алюминий (Al)	< 0,5 % по массе -> повышение твердости, прочности, коррозионной стойкости Увеличение % содержания -> снижение пластичности латуни
Марганец (Mn)	< 0,5 % по массе -> повышение прочности и коррозионной стойкости Увеличение % содержания до 4% -> резкое ухудшение прочности
Олово (Sn)	< 0,3% по массе -> повышение прочности и коррозионной стойкости Увеличение % содержания -> снижает пластичность и повышает хрупкость в холодном состоянии
Никель (Ni)	< 1,0 % по массе -> повышение растворимости цинка в меди, что повышает коррозионную стойкость латуни
Свинец (Pb)	< 1,9 % по массе -> улучшение податливости латуни токарной обработке и прессованию Увеличение % содержания -> ухудшение прочности, коррозионной стойкости; опасно для здоровья!
Кремний (Si)	< 0,3 % -> повышение антикоррозийных и литейных свойств Увеличение % содержания до 4% -> резкое повышение твердости, что затрудняет обработку давлением
Сурьма (Sb)	Норма: < 0,01% Увеличение % -> разрушение латуни при горячей и холодной обработке давлением
Сера (S)	Ухудшает все свойства латуни! Не рекомендуется в качестве добавки

Сырье компонентов

Поворотные изливы смесителей Rossinka Silvermix изготовлены из нержавеющей стали марки AISI 202, которая оптимально легирована хромом, никелем, марганцем, медью и азотом и обладает высокой коррозионной стойкостью при эксплуатации. Сталь марки AISI 202 специально разработана для производства товаров для дома и бытовых кухонных изделий.



4. Каждое изделие Rossinka Silvermix проходит многоступенчатый контроль качества

Контроль качества на производстве



Первый этап - это контроль качества поступающего сырья (латуни). На заводе - производителе установлен рентгеноспектральный аналитический комплекс, способный проводить испытания на химический состав сырья. Сырье должно удовлетворять требованиям ГОСТ 1020-97 и соответствовать марке латуни ЛЦ 40С.



Второй этап - это визуальный контроль заготовки на отсутствие сколов, трещин и свищей. Этот контроль происходит после технологического процесса отливки корпуса.

Третий этап - это визуальный контроль качества полировки, происходящий после полировки корпуса смесителя на станках с числовым программным управлением.

Четвертый этап - визуальный контроль отсутствия дефектов на корпусе смесителя, который проходит после технологического процесса нанесения на изделие слоя никеля и хрома.

Толщина хромо-никелевого покрытия проверяется на специальном приборе - спектрографе. С помощью водно-солевого пара проверяется устойчивость изделия к воздействию агрессивных сред и его общее качество. Если приборы констатируют неоднородность, несоответствие толщины хромо-никелевого покрытия стандартам или любой другой дефект, изделие изымается и отбраковывается.





Пятый этап – контроль герметичности каждого готового изделия – проходит после всех технологических процессов (испытывается готовая продукция в сборе), при этом каждое изделие проходит проверку на герметичность на стендах водой и воздухом; подаваемое на смеситель давление колеблется в диапазоне 0,5-1,6 МПа.

Дополнительные этапы контроля качества

Дополнительной проверке подвергаются все составляющие компоненты смесителя (вентильная головка, картридж и керамический дивертор) на количество циклов «открытие-закрытие». Это количество составляет не менее 500000 циклов.

Один полный цикл «открытие-закрытие» керамического картриджа - это 9 манипуляций ручкой, надетой на картридж, начиная со среднего положения в закрытом состоянии:

- 1.вверх
- 2.направо до упора
- 3.вниз-закрыто
- 4.вверх
- 5.налево до упора
- 6.вниз-закрыто
- 7.вверх-открыто
- 8.направо до середины
- 9.вниз-закрыто



Кроме того, независимые лаборатории выезжают на производство и отбирают пробы сырья, проверяют качество отлива корпуса смесителя, его полировки, а также дополнительно проверяют готовую продукцию на герметичность.

Из каждой поставленной партии смесителей отбираются образцы, которые проверяются на химический состав в ФГУП «Всероссийский научно-исследовательский институт минерального сырья имени Н.М. Федоровского». ОАО «НИИ Сантехники» проводит испытания контрольных образцов смесителей Rossinka Silvermix на наработку количества жизненных циклов компонентов смесителя (вентильной головки, картриджа и керамического дивертора).



Испытательная лаборатория качества

Процесс хромирования изделий



Стенд гидравлических испытаний для определения радиуса факела душа





5. На всех изделиях Rossinka Silvermix установлены самые современные комплектующие

Смесители Rossinka Silvermix, предназначенные для установки на горизонтальную поверхность, укомплектованы экстрапрочным шлангом для душа и удобным настенным креплением.

Смесители Rossinka Silvermix, предназначенные для установки на вертикальную поверхность, укомплектованы надежной гибкой подводкой.

Картридж и вентильная головка – основные элементы долговременной и надежной работы смесителей. Картридж – основной рабочий элемент одноручных смесителей; вентильная головка – основной рабочий элемент двуручных смесителей.



КАРТРИДЖ. В одноручных смесителях Rossinka Silvermix в качестве рабочих элементов используются оригинальные фирменные картриджи Rossinka Silvermix с керамическими пластинами диаметром 35 или 40 мм. Норма бесперебойной работы картриджа Rossinka Silvermix - 500000 полных рабочих циклов (ГОСТ 19681-96 «Арматура санитарно-техническая водоразборная»).

ВЕНТИЛЬНАЯ ГОЛОВКА. В двуручных смесителях Rossinka Silvermix в качестве рабочих элементов используются оригинальные фирменные вентильные головки Rossinka Silvermix с керамическими пластинами. Норма бесперебойной работы вентильной головки - 500000 полных рабочих циклов. Все вентильные головки в смесителях Rossinka Silvermix снабжены системой шумоподавления для комфорта потребителей.



Керамические пластины - основной рабочий элемент картриджа и вентильных головок Rossinka Silvermix. Керамические пластины произведены из высокопрочного минерала – корунда, который по своей твердости и прочности практически не уступает алмазу. Высокое качество шлифовки керамических пластин – залог долговечности и надежности важнейших рабочих элементов смесителей Rossinka Silvermix.



ГИБКАЯ ПОДВОДКА. Все смесители Rossinka Silvermix, предназначенные для установки на горизонтальную поверхность, укомплектованы надежной гибкой подводкой. Длина гибкой подводки в смесителе Rossinka Silvermix составляет 30 см*. Гибкая подводка снабжена латунными накладными гайками (d=1/2"), что обеспечивает ее прочное подключение к водопроводной системе.

ДИВЕРТОР - переключатель потока воды с излива на душевую лейку. В смесителях Rossinka Silvermix устанавливаются кнопочные и картриджные диверторы.

Кнопочный дивертор переключает воду вытягиванием рукоятки (тип «pull out»). Блок переключателя интегрирован в тело смесителей* для повышения надежности работы. Тип «полуавтомат» фиксирует кнопку в положении «душ» или «излив».

Картриджный дивертор содержит высокопрочные керамические пластины, которые идеально отшлифованы и подогнаны друг к другу. Норма бесперебойной работы картриджного дивертора - 500000 циклов. Картриджный дивертор Rossinka Silvermix снабжен плавным переключением «душ-излив».

Все диверторы Rossinka Silvermix устойчивы к гидроударам при переключении воды с излива на душ и обратно и исключительно надежны в течение долгого времени. При необходимости сервисный специалист сможет заменить дивертор без демонтажа всего смесителя. Диверторы Rossinka Silvermix идеальны при слабом давлении воды в водопроводной системе.



АЭРАТОР – это сетчатое устройство, устанавливаемое в излив смесителя и предназначенное для уменьшения расхода воды и обеспечения низкого уровня шума. Проходя через решетку аэратора, вода создает разреженное пространство. В это пространство устремляется воздух, улучшающий моющие свойства воды и делающий струю объемной, равномерной и приятной на ощупь. Смесители Rossinka Silvermix оснащены современными аэраторами с пластиковой сеткой и функцией «антикальций». Пластиковая сетка аэратора защищает его от известковых отложений, что увеличивает срок службы аэратора и потребительские свойства смесителей Rossinka Silvermix.



* длина гибкой подводки в смесителях серий Е и F составляет 40 см

* Кроме А / В 35-31, С / D / E / F 40-31, E40-41.

Шланг для душа.

Шланг для душа в комплектации смесителей Rossinka Silvermix (длина 150 см) имеет повышенную прочность благодаря оплетке с двойным вальцеванием из нержавеющей стали, которая обеспечивает высокую сопротивляемость шланга на разрыв и излом.

Экологичность шланга Rossinka Silvermix обеспечивает трубка EPDM из нетоксичной пищевой резины, соответствующей ГОСТ 5496. Шланг может эксплуатироваться при давлении в системе 0,1-1 МПа. Латунные концевики шланга надежны, экономичны и безопасны для здоровья потребителей.



ДУШЕВАЯ ЛЕЙКА. Душевая лейка Rossinka Silvermix изготовлена из пищевой пластмассы. Высококачественное хром-никелевое покрытие устойчиво к повреждениям* в течение всего срока эксплуатации, а материалы форсунок лейки позволяют легко очистить ее от известкового налета. Радиус факела душевой лейки Rossinka Silvermix не превышает 300 мм, что полностью соответствует стандартам ГОСТ 19681-94 «Арматура санитарно-техническая водоразборная».

Радиус факела душа – это поток воды конического сечения, изливающийся из душевой лейки. Радиус факела душа смесителей на расстоянии 1200 мм от центра лейки не должен превышать 300 мм (ГОСТ 19681-94).

* кроме механических повреждений



НАСТЕННЫЙ ДЕРЖАТЕЛЬ - двухпозиционный удобный настенный держатель позволяет надежно фиксировать душевую лейку на стене.



6. Все рабочие элементы и комплектующие Rossinka Silvermix взаимозаменяемы

Рабочие элементы и комплектующие смесителей Rossinka Silvermix соответствуют всем российским стандартам, как и диаметры всех соединительных частей. Такая универсальность размеров комплектующих и рабочих элементов обеспечивает полноценную ремонтпригодность смесителей Rossinka Silvermix.



7. Гарантия 7 лет на корпус и компоненты смесителей Rossinka Silvermix

Высокое качество латуни, из которой изготовлен корпус смесителя, современные комплектующие (дивертор, картридж, вентильная головка) и многоступенчатая система контроля качества продукции Rossinka Silvermix – всё это позволяет нам предоставлять потребителям 7 лет гарантии!

Для удобства гарантийного обслуживания смесителей Rossinka Silvermix организована широкая сеть сервисных центров на всей территории Российской Федерации. Произвести гарантийный ремонт можно не только в сервисном центре, но и на дому. Мастер выезжает к потребителю в удобное время и устраняет неисправность.

Смесители ROSSINKA SILVERMIX – Ваш правильный выбор!

2012

A
СЕРИЯ



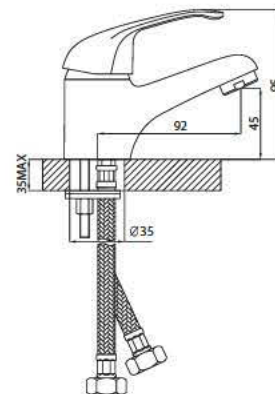
A35-11

Смеситель одноручный для умывальника

монолитный, хром

В комплекте

1. Картридж с керамическими пластинами Ф35
2. Гибкая подводка 1/2 дюйма - 2 шт.
3. Пластиковый аэратор с функцией "Анти-Кальций"
4. Присоединительная группа для горизонтального крепления
5. Индивидуальный полиэтиленовый пакет



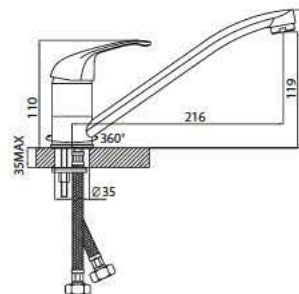
A35-21

Смеситель одноручный для кухни

с поворотным изливом 250 мм, хром

В комплекте

1. Картридж с керамическими пластинами Ф35
2. Гибкая подводка 1/2 дюйма - 2 шт.
3. Пластиковый аэратор с функцией "Анти-Кальций"
4. Поворотный излив L=250 мм
5. Присоединительная группа для горизонтального крепления
6. Индивидуальный полиэтиленовый пакет





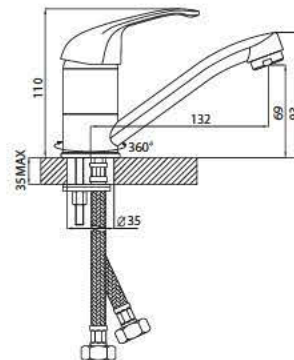
A35-22

Смеситель одноручный для кухни

с поворотным изливом 150 мм, хром

В комплекте

1. Картридж с керамическими пластинами Ф35
2. Гибкая подводка 1/2 дюйма - 2 шт.
3. Пластиковый аэратор с функцией "Анти-Кальций"
4. Поворотный излив L=150 мм
5. Присоединительная группа для горизонтального крепления
6. Индивидуальный полиэтиленовый пакет



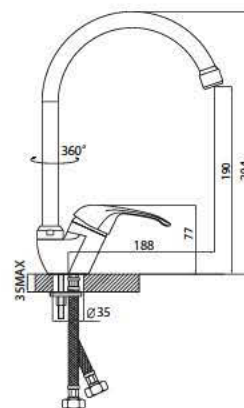
A35-23

Смеситель одноручный для кухни

с высоким поворотным изливом 180 мм, хром

В комплекте

1. Картридж с керамическими пластинами Ф35
2. Гибкая подводка 1/2 дюйма - 2 шт.
3. Пластиковый аэратор с функцией "Анти-Кальций"
4. Поворотный высокорасположенный излив 180 мм
5. Присоединительная группа для горизонтального крепления
6. Индивидуальный полиэтиленовый пакет



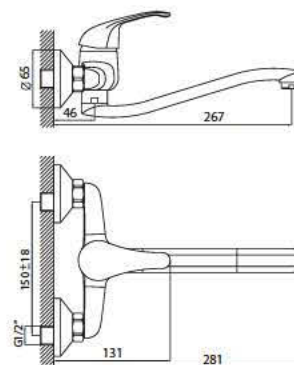
A35-24

Смеситель одноручный для кухни

настенный с нижним изливом, хром

В комплекте

1. Картридж с керамическими пластинами Ф35
2. Пластиковый аэратор с функцией "Анти-Кальций"
3. Поворотный S-образный нижний излив 250 мм
4. Присоединительная группа (эксцентрики с отражателями) для вертикального крепления
5. Индивидуальный полиэтиленовый пакет



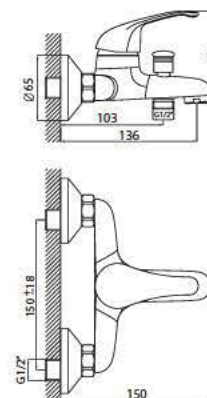
A35-31

Смеситель одноручный для ванны

с коротким изливом, хром

В комплекте

1. Картридж с керамическими пластинами Ф35
2. Пластиковый аэратор с функцией "Анти-Кальций"
3. Кнопочный дивертор
4. Высокопрочный душевой шланг L=1500 мм в оплетке двойного вальцевания с трубкой из синтетического каучука
5. Душевая лейка с функцией самоочистки
6. Настенный держатель для душевой лейки
7. Присоединительная группа (эксцентрики с отражателями) для вертикального крепления
8. Индивидуальный полиэтиленовый пакет





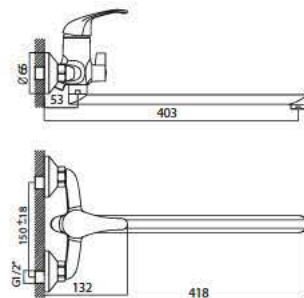
A35-32

Смеситель одноручный для ванны

с плоским изливом 350 мм, дивертор с керамическими пластинами, хром

В комплекте

1. Картридж с керамическими пластинами Ф35
2. Пластиковый аэратор с функцией "Анти-Кальций"
3. Керамический дивертор
4. Высокопрочный душевой шланг L=1500 мм в оплетке двойного вальцевания с трубкой из синтетического каучука
5. Душевая лейка с функцией самоочистки
6. Настенный держатель для душевой лейки
7. Присоединительная группа (эксцентрики с отражателями) для вертикального крепления
8. Индивидуальный полиэтиленовый пакет



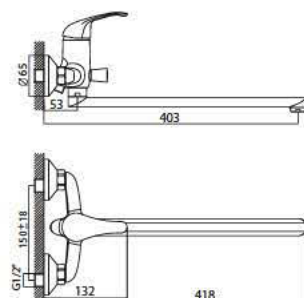
A35-33

Смеситель одноручный для ванны

с плоским изливом 350 мм, хром

В комплекте

1. Картридж с керамическими пластинами Ф35
2. Пластиковый аэратор с функцией "Анти-Кальций"
3. Встроенный кнопочный дивертор
4. Высокопрочный душевой шланг L=1500 мм в оплетке двойного вальцевания с трубкой из синтетического каучука
5. Душевая лейка с функцией самоочистки
6. Настенный держатель для душевой лейки
7. Присоединительная группа (эксцентрики с отражателями) для вертикального крепления
8. Индивидуальный полиэтиленовый пакет



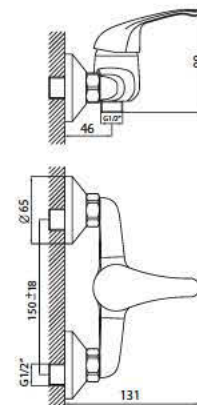
A35-41

Смеситель одноручный для душа

хром

В комплекте

1. Картридж с керамическими пластинами Ф35
2. Присоединительная группа (эксцентрики с отражателями) для вертикального крепления
3. Душевая лейка с функцией самоочистки
4. Высокопрочный душевой шланг L=1500 мм в оплетке двойного вальцевания с трубкой из синтетического каучука
5. Настенный держатель для душевой лейки
6. Индивидуальный полиэтиленовый пакет



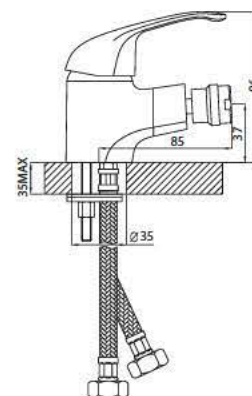
A35-51

Смеситель одноручный для биде

хром

В комплекте

1. Картридж с керамическими пластинами Ф35
2. Поворотный аэратор
3. Гибкая подводка 1/2 дюйма - 2 шт.
4. Присоединительная группа для горизонтального крепления
5. Индивидуальный полиэтиленовый пакет



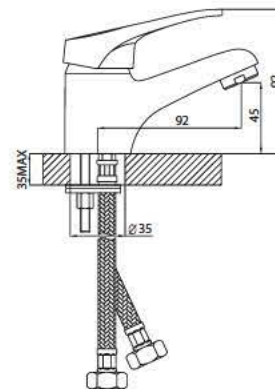


B35-11

**Смеситель одноручный
для умывальника**
монолитный, хром

В комплекте

1. Картридж с керамическими пластинами Ф35
2. Гибкая подводка 1/2 дюйма - 2 шт.
3. Пластиковый аэратор с функцией "Анти-Кальций"
4. Присоединительная группа для горизонтального крепления
5. Индивидуальный полиэтиленовый пакет



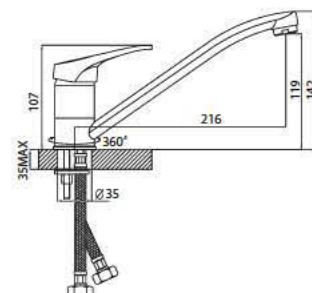
B35-21

**Смеситель одноручный
для кухни**

с поворотным изливом 250 мм, хром

В комплекте

1. Картридж с керамическими пластинами Ф35
2. Гибкая подводка 1/2 дюйма - 2 шт.
3. Пластиковый аэратор с функцией "Анти-Кальций"
4. Поворотный излив L=250 мм
5. Присоединительная группа для горизонтального крепления
6. Индивидуальный полиэтиленовый пакет





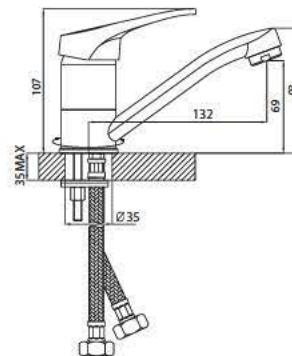
B35-22

Смеситель одноручный для кухни

с поворотным изливом 150 мм, хром

В комплекте

1. Картридж с керамическими пластинами Ф35
2. Гибкая подводка 1/2 дюйма - 2 шт.
3. Пластиковый аэратор с функцией "Анти-Кальций"
4. Поворотный излив L=150 мм
5. Присоединительная группа для горизонтального крепления
6. Индивидуальный полиэтиленовый пакет



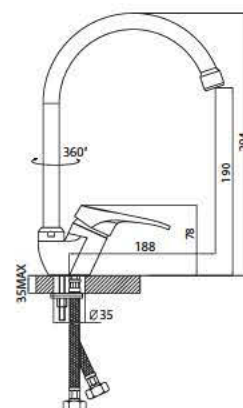
B35-23

Смеситель одноручный для кухни

с высоким поворотным изливом 180 мм, хром

В комплекте

1. Картридж с керамическими пластинами Ф35
2. Гибкая подводка 1/2 дюйма - 2 шт.
3. Пластиковый аэратор с функцией "Анти-Кальций"
4. Поворотный высокорасположенный излив L=180 мм
5. Присоединительная группа для горизонтального крепления
6. Индивидуальный полиэтиленовый пакет



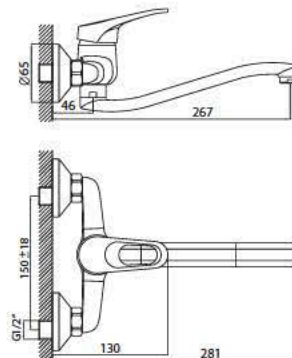
B35-24

Смеситель одноручный для кухни

настенный с нижним изливом, хром

В комплекте

1. Картридж с керамическими пластинами Ф35
2. Пластиковый аэратор с функцией "Анти-Кальций"
3. Поворотный S-образный нижний излив L=250 мм
4. Присоединительная группа (эксцентрики с отражателями) для вертикального крепления
5. Индивидуальный полиэтиленовый пакет



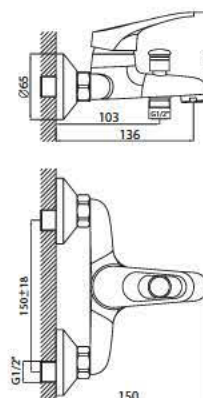
B35-31

Смеситель одноручный для ванны

с коротким изливом, хром

В комплекте

1. Картридж с керамическими пластинами Ф35
2. Пластиковый аэратор с функцией "Анти-Кальций"
3. Кнопочный дивертор
4. Высокопрочный душевой шланг L=1500 мм в оплетке двойного вальцевания с трубкой из синтетического каучука
5. Душевая лейка с функцией самоочищения
6. Настенный держатель для душевой лейки
7. Присоединительная группа (эксцентрики с отражателями) для вертикального крепления
8. Индивидуальный полиэтиленовый пакет





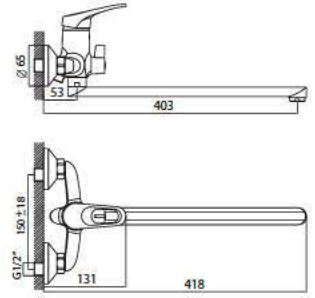
B35-32

Смеситель одноручный для ванны

с плоским изливом 350 мм, дивертор с керамическими пластинами, хром

В комплекте

1. Картридж с керамическими пластинами Ф35
2. Пластиковый аэратор с функцией "Анти-Кальций"
3. Керамический дивертор
4. Высокочпрочный душевой шланг L=1500 мм в оплетке двойного вальцевания с трубкой из синтетического каучука
5. Душевая лейка с функцией самоочищения
6. Настенный держатель для душевой лейки
7. Присоединительная группа (эксцентрики с отражателями) для вертикального крепления
8. Индивидуальный полиэтиленовый пакет



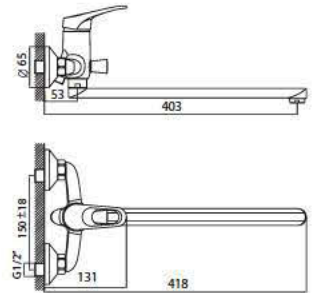
B35-33

Смеситель одноручный для ванны

с плоским изливом 350 мм, хром

В комплекте

1. Картридж с керамическими пластинами Ф35
2. Пластиковый аэратор с функцией "Анти-Кальций"
3. Встроенный кнопочный дивертор
4. Высокочпрочный душевой шланг L=1500 мм в оплетке двойного вальцевания с трубкой из синтетического каучука
5. Душевая лейка с функцией самоочищения
6. Настенный держатель для душевой лейки
7. Присоединительная группа (эксцентрики с отражателями) для вертикального крепления
8. Индивидуальный полиэтиленовый пакет



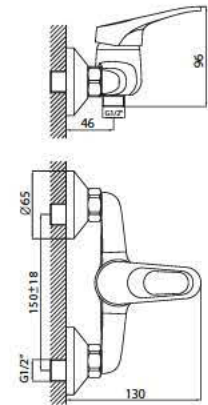
B35-41

Смеситель одноручный для душа

хром

В комплекте

1. Картридж с керамическими пластинами Ф35
2. Присоединительная группа (эксцентрики с отражателями) для вертикального крепления
3. Душевая лейка с функцией самоочищения
4. Высокочпрочный душевой шланг L=1500 мм в оплетке двойного вальцевания с трубкой из синтетического каучука
5. Настенный держатель для душевой лейки
6. Индивидуальный полиэтиленовый пакет



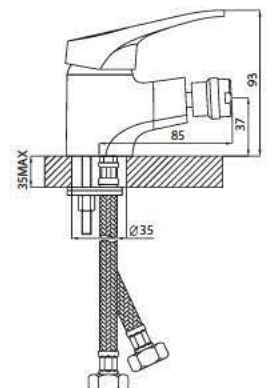
B35-51

Смеситель одноручный для биде

хром

В комплекте

1. Картридж с керамическими пластинами Ф35
2. Поворотный аэратор
3. Гибкая подводка 1/2 дюйма - 2 шт.
4. Присоединительная группа для горизонтального крепления
5. Индивидуальный полиэтиленовый пакет



2012



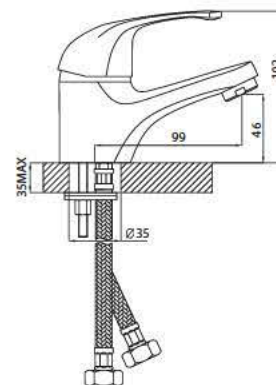
C40-11

Смеситель одноручный для умывальника

монолитный, хром

В комплекте

1. Картридж с керамическими пластинами Ф40
2. Гибкая подводка 1/2 дюйма - 2 шт.
3. Пластиковый аэратор с функцией "Анти-Кальций"
4. Присоединительная группа для горизонтального крепления
5. Индивидуальный полиэтиленовый пакет



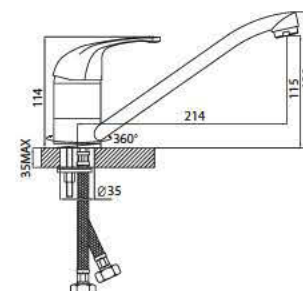
C40-21

Смеситель одноручный для кухни

с поворотным изливом 250 мм, хром

В комплекте

1. Картридж с керамическими пластинами Ф40
2. Гибкая подводка 1/2 дюйма - 2 шт.
3. Пластиковый аэратор с функцией "Анти-Кальций"
4. Поворотный излив L=250 мм
5. Присоединительная группа для горизонтального крепления
6. Индивидуальный полиэтиленовый пакет





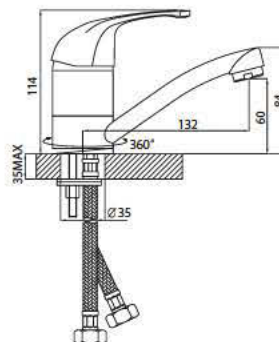
C40-22

Смеситель одноручный для кухни

с поворотным изливом 150 мм, хром

В комплекте

1. Картридж с керамическими пластинами Ф40
2. Гибкая подводка 1/2 дюйма - 2 шт.
3. Пластиковый аэратор с функцией "Анти-Кальций"
4. Поворотный излив L=150 мм
5. Присоединительная группа для горизонтального крепления
6. Индивидуальный полиэтиленовый пакет



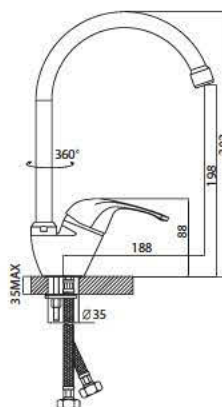
C40-23

Смеситель одноручный для кухни

с высоким поворотным изливом 180 мм, хром

В комплекте

1. Картридж с керамическими пластинами Ф40
2. Гибкая подводка 1/2 дюйма - 2 шт.
3. Пластиковый аэратор с функцией "Анти-Кальций"
4. Поворотный высокорасположенный излив 180 мм
5. Присоединительная группа для горизонтального крепления
6. Индивидуальный полиэтиленовый пакет



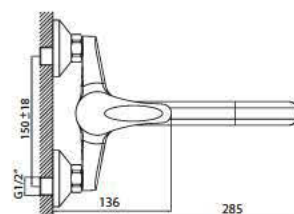
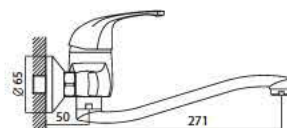
C40-24

Смеситель одноручный для кухни

настенный с нижним изливом, хром

В комплекте

1. Картридж с керамическими пластинами Ф40
2. Пластиковый аэратор с функцией "Анти-Кальций"
3. Поворотный S-образный нижний излив 250 мм
7. Присоединительная группа (эксцентрики с отражателями) для вертикального крепления
5. Индивидуальный полиэтиленовый пакет



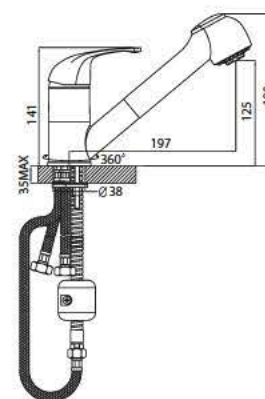
C40-25

Смеситель одноручный для кухни

с вытяжным изливом, хром

В комплекте

1. Картридж с керамическими пластинами Ф40
2. Гибкая подводка 1/2 дюйма - 2 шт.
3. Присоединительная группа для горизонтального крепления
4. Вытяжной излив с двухрежимной лейкой
5. Индивидуальный полиэтиленовый пакет



Смеситель одноручный для ванны

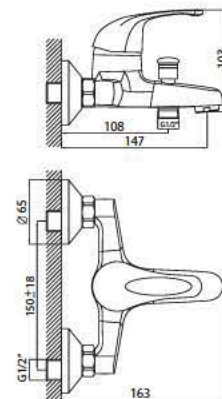
с коротким изливом, хром



C40-31

В комплекте

1. Картридж с керамическими пластинами Ф40
2. Пластиковый аэратор с функцией "Анти-Кальций"
3. Кнопочный дивертор
4. Высокопрочный душевой шланг L=1500 мм в оплетке двойного вальцевания с трубкой из синтетического каучука
5. Душевая лейка с функцией самоочистки
6. Настенный держатель для душевой лейки
7. Присоединительная группа (эксцентрики с отражателями) для вертикального крепления
8. Индивидуальный полиэтиленовый пакет



Смеситель одноручный для ванны

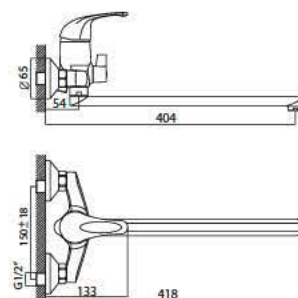
с плоским изливом 350 мм, дивертор с керамическими пластинами, хром



C40-32

В комплекте

1. Картридж с керамическими пластинами Ф40
2. Пластиковый аэратор с функцией "Анти-Кальций"
3. Встроенный дивертор с керамическими пластинами
4. Высокопрочный душевой шланг L=1500 мм в оплетке двойного вальцевания с трубкой из синтетического каучука
5. Душевая лейка с функцией самоочистки
6. Настенный держатель для душевой лейки
7. Присоединительная группа (эксцентрики с отражателями) для вертикального крепления
8. Индивидуальный полиэтиленовый пакет



Смеситель одноручный для ванны

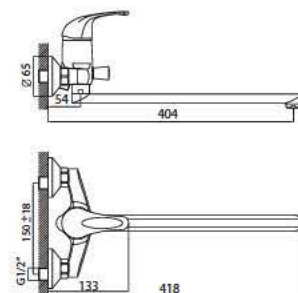
с плоским изливом 350 мм, хром



C40-33

В комплекте

1. Картридж с керамическими пластинами Ф40
2. Пластиковый аэратор с функцией "Анти-Кальций"
3. Встроенный кнопочный дивертор
4. Высокопрочный душевой шланг L=1500 мм в оплетке двойного вальцевания с трубкой из синтетического каучука
5. Душевая лейка с функцией самоочистки
6. Настенный держатель для душевой лейки
7. Присоединительная группа (эксцентрики с отражателями) для вертикального крепления
8. Индивидуальный полиэтиленовый пакет



Смеситель одноручный для душа

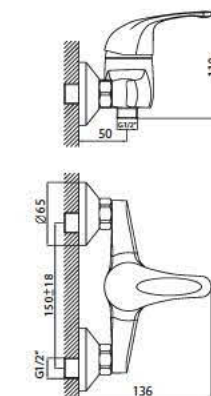
хром



C40-41

В комплекте

1. Картридж с керамическими пластинами Ф40
2. Присоединительная группа (эксцентрики с отражателями) для вертикального крепления
3. Высокопрочный душевой шланг L=1500 мм в оплетке двойного вальцевания с трубкой из синтетического каучука
4. Душевая лейка с функцией самоочистки
5. Настенный держатель для душевой лейки
6. Индивидуальный полиэтиленовый пакет



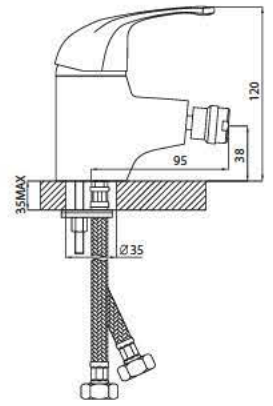


C40-51

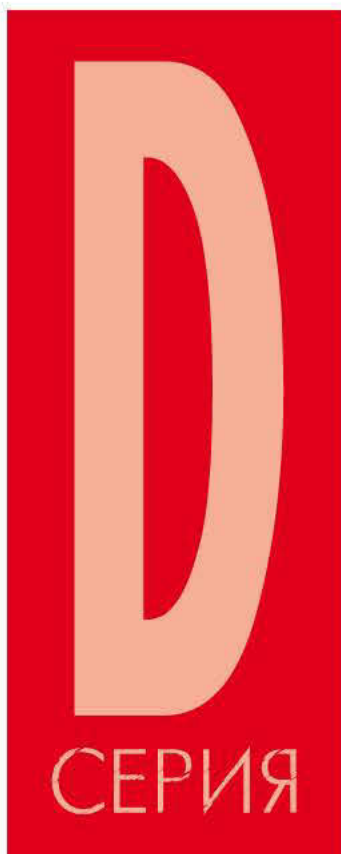
**Смеситель одноручный
для биде**
хром

В комплекте

1. Картридж с керамическими пластинами Ф40
2. Поворотный аэратор
3. Гибкая подводка 1/2 дюйма - 2 шт.
4. Присоединительная группа для горизонтального крепления
5. Индивидуальный полиэтиленовый пакет



2012



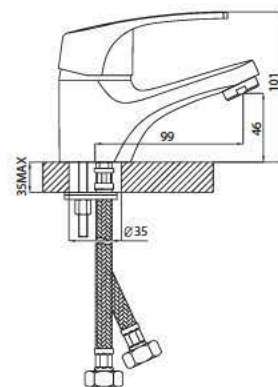
D40-11

Смеситель одноручный для умывальника

монолитный, хром

В комплекте

1. Картридж с керамическими пластинами Ф40
2. Гибкая подводка 1/2 дюйма - 2 шт.
3. Пластиковый аэратор с функцией "Анти-Кальций"
4. Присоединительная группа для горизонтального крепления
5. Индивидуальный полиэтиленовый пакет



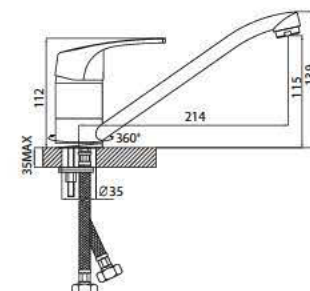
D40-21

Смеситель одноручный для кухни

с поворотным изливом 250 мм, хром

В комплекте

1. Картридж с керамическими пластинами Ф40
2. Гибкая подводка 1/2 дюйма - 2 шт.
3. Пластиковый аэратор с функцией "Анти-Кальций"
4. Поворотный излив L=250 мм
5. Присоединительная группа для горизонтального крепления
6. Индивидуальный полиэтиленовый пакет





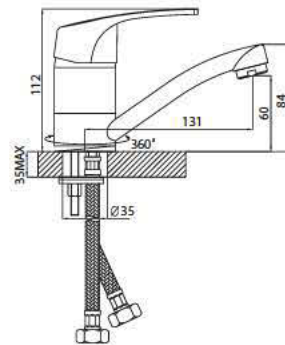
D40-22

Смеситель одноручный для кухни

с поворотным изливом 150 мм, хром

В комплекте

1. Картридж с керамическими пластинами Ф40
2. Гибкая подводка 1/2 дюйма - 2 шт.
3. Пластиковый аэратор с функцией "Анти-Кальций"
4. Поворотный излив L=150 мм
5. Присоединительная группа для горизонтального крепления
6. Индивидуальный полиэтиленовый пакет



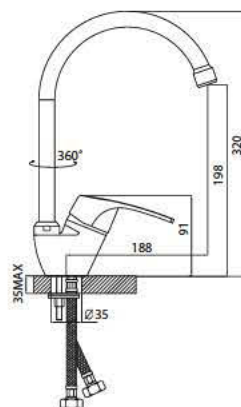
D40-23

Смеситель одноручный для кухни

с высоким поворотным изливом 180 мм, хром

В комплекте

1. Картридж с керамическими пластинами Ф40
2. Гибкая подводка 1/2 дюйма - 2 шт.
3. Пластиковый аэратор с функцией "Анти-Кальций"
4. Поворотный высокорасположенный излив 180 мм
5. Присоединительная группа для горизонтального крепления
6. Индивидуальный полиэтиленовый пакет



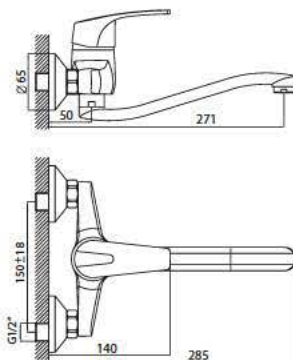
D40-24

Смеситель одноручный для кухни

настенный с нижним изливом, хром

В комплекте

1. Картридж с керамическими пластинами Ф40
2. Пластиковый аэратор с функцией "Анти-Кальций"
3. Поворотный S-образный нижний излив 250 мм
4. Присоединительная группа (эксцентрики с отражателями) для вертикального крепления
5. Индивидуальный полиэтиленовый пакет



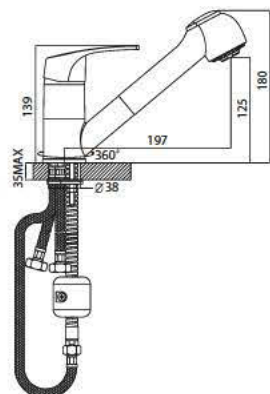
D40-25

Смеситель одноручный для кухни

с вытяжным изливом, хром

В комплекте

1. Картридж с керамическими пластинами Ф40
2. Гибкая подводка 1/2 дюйма - 2 шт.
3. Присоединительная группа для горизонтального крепления
4. Вытяжной излив с двухрежимной лейкой
5. Индивидуальный полиэтиленовый пакет





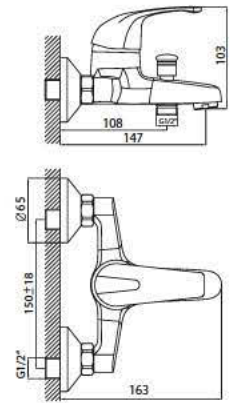
D40-31

Смеситель одноручный для ванны

с коротким изливом, хром

В комплекте

1. Картридж с керамическими пластинами Ф40
2. Пластиковый аэратор с функцией "Анти-Кальций"
3. Кнопочный дивертор
4. Высокопрочный душевой шланг L=1500 мм в оплетке двойного вальцевания с трубкой из синтетического каучука
5. Душевая лейка с функцией самоочистки
6. Настенный держатель для душевой лейки
7. Присоединительная группа (эксцентрики с отражателями) для вертикального крепления
8. Индивидуальный полиэтиленовый пакет



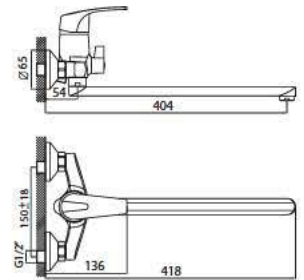
D40-32

Смеситель одноручный для ванны

с плоским изливом 350 мм, дивертор с керамическими пластинами, хром

В комплекте

1. Картридж с керамическими пластинами Ф40
2. Пластиковый аэратор с функцией "Анти-Кальций"
3. Встроенный дивертор с керамическими пластинами
4. Высокопрочный душевой шланг L=1500 мм в оплетке двойного вальцевания с трубкой из синтетического каучука
5. Душевая лейка с функцией самоочистки
6. Настенный держатель для душевой лейки
7. Присоединительная группа (эксцентрики с отражателями) для вертикального крепления
8. Индивидуальный полиэтиленовый пакет



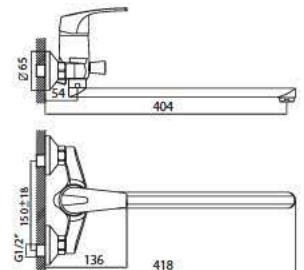
D40-33

Смеситель одноручный для ванны

с плоским изливом 350 мм, хром

В комплекте

1. Картридж с керамическими пластинами Ф40
2. Пластиковый аэратор с функцией "Анти-Кальций"
3. Встроенный кнопочный дивертор
4. Высокопрочный душевой шланг L=1500 мм в оплетке двойного вальцевания с трубкой из синтетического каучука
5. Душевая лейка с функцией самоочистки
6. Настенный держатель для душевой лейки
7. Присоединительная группа (эксцентрики с отражателями) для вертикального крепления
8. Индивидуальный полиэтиленовый пакет



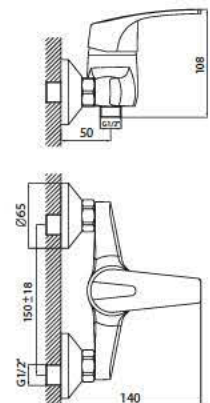
D40-41

Смеситель одноручный для душа

хром

В комплекте

1. Картридж с керамическими пластинами Ф40
2. Присоединительная группа (эксцентрики с отражателями) для вертикального крепления
3. Высокопрочный душевой шланг L=1500 мм в оплетке двойного вальцевания с трубкой из синтетического каучука
4. Душевая лейка с функцией самоочистки
5. Настенный держатель для душевой лейки
6. Индивидуальный полиэтиленовый пакет





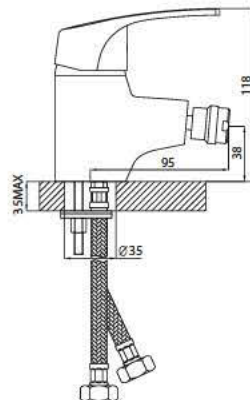
D40-51

Смеситель одноручный для биде

хром

В комплекте

1. Картридж с керамическими пластинами Ф40
2. Поворотный аэратор
3. Гибкая подводка 1/2 дюйма - 2 шт.
4. Присоединительная группа для горизонтального крепления
5. Индивидуальный полиэтиленовый пакет



2012

E

СЕРИЯ



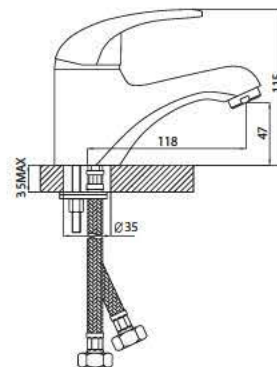
E40-11

Смеситель одноручный для умывальника

монолитный, хром

В комплекте

1. Картридж с керамическими пластинами Ф40
2. Гибкая подводка 1/2 дюйма - 2 шт.
3. Пластиковый аэратор с функцией "Анти-Кальций"
4. Присоединительная группа для горизонтального крепления
5. Индивидуальный полиэтиленовый пакет



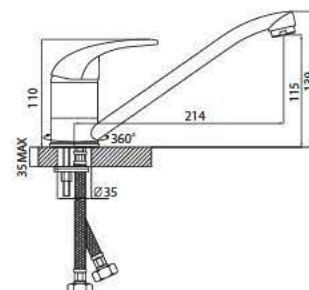
E40-21

Смеситель одноручный для кухни

с поворотным изливом 250 мм, хром

В комплекте

1. Картридж с керамическими пластинами Ф40
2. Гибкая подводка 1/2 дюйма - 2 шт.
3. Пластиковый аэратор с функцией "Анти-Кальций"
4. Поворотный излив L=250 мм
5. Присоединительная группа для горизонтального крепления
6. Индивидуальный полиэтиленовый пакет





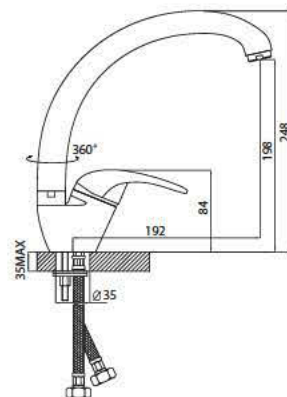
E40-23

Смеситель одноручный для кухни

с высоким поворотным изливом 220 мм, хром

В комплекте

1. Картридж с керамическими пластинами Ф40
2. Гибкая подводка 1/2 дюйма - 2 шт.
3. Пластиковый аэратор с функцией "Анти-Кальций"
4. Поворотный высокорасположенный излив 220 мм
5. Присоединительная группа для горизонтального крепления
6. Индивидуальный полиэтиленовый пакет



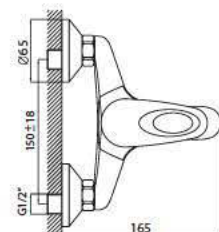
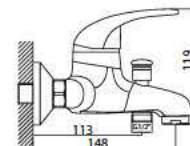
E40-31

Смеситель одноручный для ванны

с коротким изливом, хром

В комплекте

1. Картридж с керамическими пластинами Ф40
2. Пластиковый аэратор с функцией "Анти-Кальций"
3. Кнопочный дивертор
4. Высокопрочный душевой шланг L=1500 мм в оплетке двойного вальцевания с трубкой из синтетического каучука
5. Душевая лейка с функцией самоочистки
6. Настенный держатель для душевой лейки
7. Присоединительная группа (эксцентрики с отражателями) для вертикального крепления
8. Индивидуальный полиэтиленовый пакет



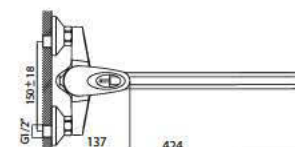
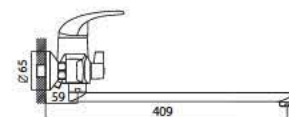
E40-32

Смеситель одноручный для ванны

с плоским изливом 350 мм, дивертор с керамическими пластинами, хром

В комплекте

1. Картридж с керамическими пластинами Ф40
2. Пластиковый аэратор с функцией "Анти-Кальций"
3. Встроенный дивертор с керамическими пластинами
4. Высокопрочный душевой шланг L=1500 мм в оплетке двойного вальцевания с трубкой из синтетического каучука
5. Душевая лейка с функцией самоочистки
6. Настенный держатель для душевой лейки
7. Присоединительная группа (эксцентрики с отражателями) для вертикального крепления
8. Индивидуальный полиэтиленовый пакет



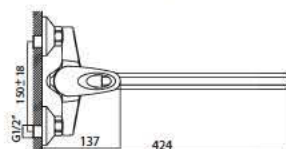
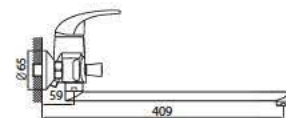
E40-33

Смеситель одноручный для ванны

с плоским изливом 350 мм, хром

В комплекте

1. Картридж с керамическими пластинами Ф40
2. Пластиковый аэратор с функцией "Анти-Кальций"
3. Встроенный кнопочный дивертор
4. Высокопрочный душевой шланг L=1500 мм в оплетке двойного вальцевания с трубкой из синтетического каучука
5. Душевая лейка с функцией самоочистки
6. Настенный держатель для душевой лейки
7. Присоединительная группа (эксцентрики с отражателями) для вертикального крепления
8. Индивидуальный полиэтиленовый пакет





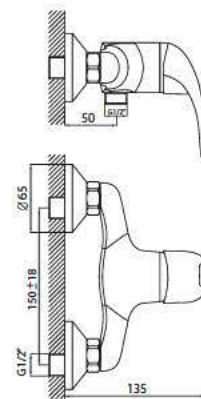
E40-41

Смеситель одноручный для душа

хром

В комплекте

1. Картридж с керамическими пластинами Ф40
2. Присоединительная группа (эксцентрики с отражателями) для вертикального крепления
3. Душевая лейка с функцией самоочистки
4. Высокопрочный душевой шланг L=1500 мм в оплетке двойного вальцевания с трубкой из синтетического каучука
5. Настенный держатель для душевой лейки
6. Индивидуальный полиэтиленовый пакет



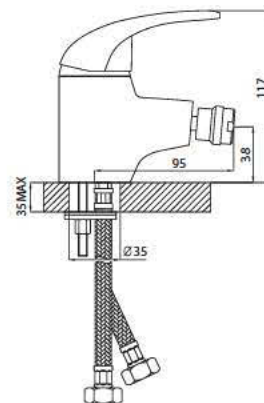
E40-51

Смеситель одноручный для биде

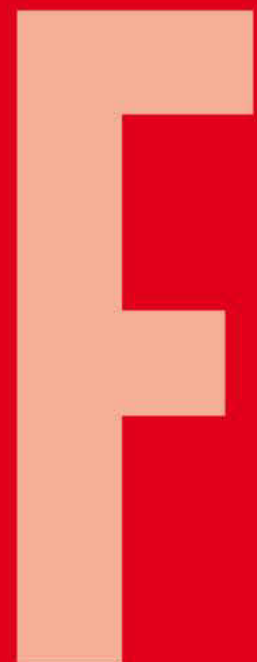
хром

В комплекте

1. Картридж с керамическими пластинами Ф40
2. Поворотный азатор
3. Гибкая подводка 1/2 дюйма - 2 шт.
4. Присоединительная группа для горизонтального крепления
5. Индивидуальный полиэтиленовый пакет



2012



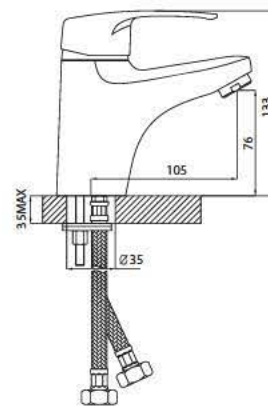
СЕРИЯ



**Смеситель одноручный
для умывальника**
монолитный, хром

В комплекте

1. Картридж с керамическими пластинами Ф40
2. Гибкая подводка 1/2 дюйма - 2 шт.
3. Пластиковый аэратор с функцией "Анти-Кальций"
4. Присоединительная группа для горизонтального крепления
5. Индивидуальный полиэтиленовый пакет



F40-11

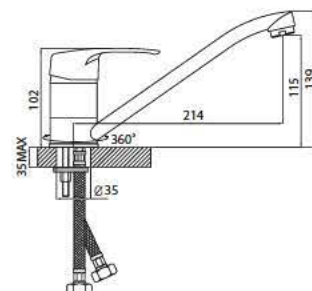


**Смеситель одноручный
для кухни**

с поворотным изливом 250 мм, хром

В комплекте

1. Картридж с керамическими пластинами Ф40
2. Гибкая подводка 1/2 дюйма - 2 шт.
3. Пластиковый аэратор с функцией "Анти-Кальций"
4. Поворотный излив L=250 мм
5. Присоединительная группа для горизонтального крепления
6. Индивидуальный полиэтиленовый пакет



F40-21



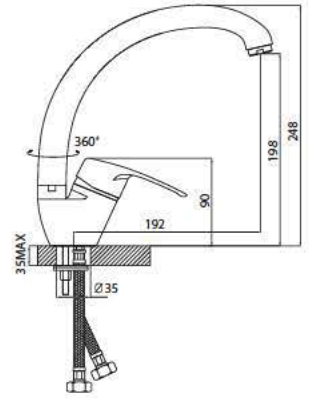
F40-23

Смеситель одноручный для кухни

с высоким поворотным изливом 220 мм, хром

В комплекте

1. Картридж с керамическими пластинами Ф40
2. Гибкая подводка 1/2 дюйма - 2 шт.
3. Пластиковый аэратор с функцией "Анти-Кальций"
4. Поворотный высокорасположенный излив 220 мм
5. Присоединительная группа для горизонтального крепления
6. Индивидуальный полиэтиленовый пакет



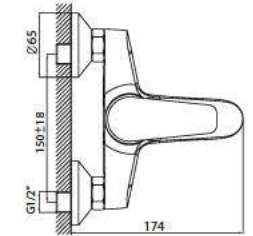
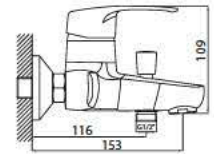
F40-31

Смеситель одноручный для ванны

с коротким изливом, хром

В комплекте

1. Картридж с керамическими пластинами Ф40
2. Пластиковый аэратор с функцией "Анти-Кальций"
3. Кнопочный дивертор
4. Высокопрочный душевой шланг L=1500 мм в оплетке двойного вальцевания с трубкой из синтетического каучука
5. Душевая лейка с функцией самоочистки
6. Настенный держатель для душевой лейки
7. Присоединительная группа (эксцентрики с отражателями) для вертикального крепления
8. Индивидуальный полиэтиленовый пакет



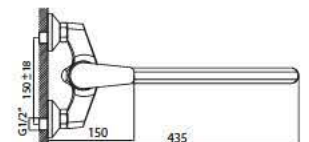
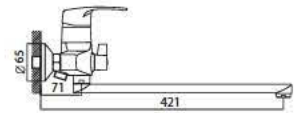
F40-32

Смеситель одноручный для ванны

с плоским изливом 350 мм, дивертор с керамическими пластинами, хром

В комплекте

1. Картридж с керамическими пластинами Ф40
2. Пластиковый аэратор с функцией "Анти-Кальций"
3. Встроенный дивертор с керамическими пластинами
4. Высокопрочный душевой шланг L=1500 мм в оплетке двойного вальцевания с трубкой из синтетического каучука
5. Душевая лейка с функцией самоочистки
6. Настенный держатель для душевой лейки
7. Присоединительная группа (эксцентрики с отражателями) для вертикального крепления
8. Индивидуальный полиэтиленовый пакет



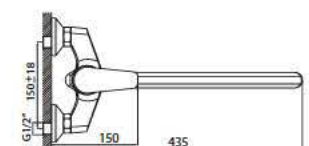
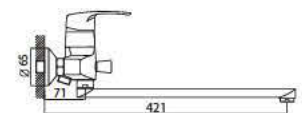
F40-33

Смеситель одноручный для ванны

с плоским изливом 350 мм, хром

В комплекте

1. Картридж с керамическими пластинами Ф40
2. Пластиковый аэратор с функцией "Анти-Кальций"
3. Встроенный кнопочный дивертор
4. Высокопрочный душевой шланг L=1500 мм в оплетке двойного вальцевания с трубкой из синтетического каучука
5. Душевая лейка с функцией самоочистки
6. Настенный держатель для душевой лейки
7. Присоединительная группа (эксцентрики с отражателями) для вертикального крепления
8. Индивидуальный полиэтиленовый пакет





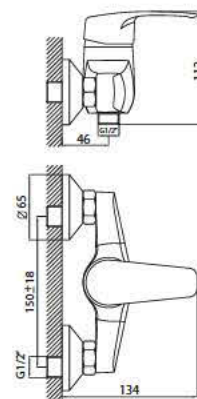
F40-41

Смеситель одноручный для душа

хром

В комплекте

1. Картридж с керамическими пластинами Ф40
2. Присоединительная группа (эксцентрики с отражателями) для вертикального крепления
3. Душевая лейка с функцией самоочистки
4. Высокопрочный душевой шланг L=1500 мм в оплетке двойного вальцевания с трубкой из синтетического каучука
5. Настенный держатель для душевой лейки
6. Индивидуальный полиэтиленовый пакет



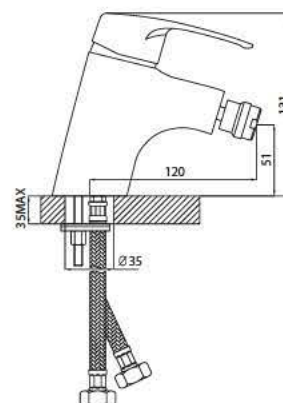
F40-51

Смеситель одноручный для биде

хром

В комплекте

1. Картридж с керамическими пластинами Ф40
2. Поворотный аэратор
3. Гибкая подводка 1/2 дюйма - 2 шт.
4. Присоединительная группа для горизонтального крепления
5. Индивидуальный полиэтиленовый пакет



2012

G
СЕРИЯ

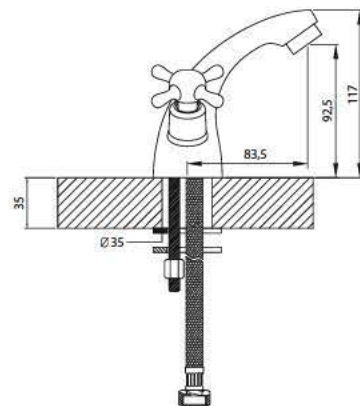


G02-61

**Смеситель двуручный
для умывальника**
монолитный, хром

В комплекте

1. Керамические вентильные головки с системой шумопоножения
2. Гибкая подводка 1/2 дюйма - 2 шт.
3. Пластиковый аэратор с функцией "Анти-Кальций"
4. Присоединительная группа для горизонтального крепления
5. Индивидуальный полиэтиленовый пакет

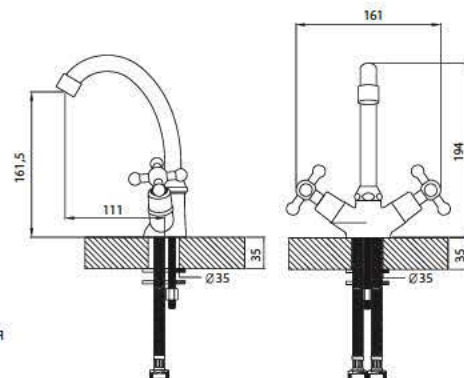


G02-62

**Смеситель двуручный
для умывальника**
с поворотным изливом 220 мм, хром

В комплекте

1. Керамические вентильные головки с системой шумопоножения
2. Гибкая подводка 1/2 дюйма - 2 шт.
3. Пластиковый аэратор с функцией "Анти-Кальций"
4. Поворотный излив L=220 мм
5. Присоединительная группа для горизонтального крепления
6. Индивидуальный полиэтиленовый пакет





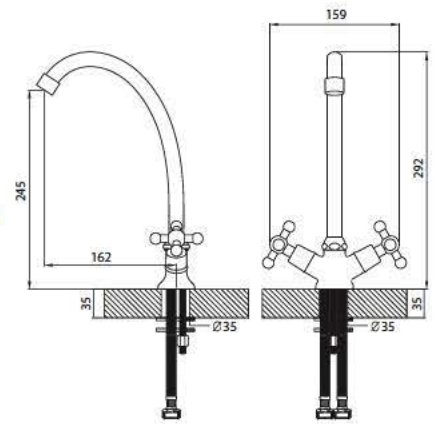
G02-71

Смеситель двуручный для кухни

с поворотным изливом 260 мм, хром

В комплекте

1. Керамические вентиляные головки с системой шумопонижения
2. Гибкая подводка 1/2 дюйма - 2 шт.
3. Пластиковый аэратор с функцией "Анти-Кальций"
4. Поворотный излив L=260 мм
5. Присоединительная группа для горизонтального крепления
6. Индивидуальный полиэтиленовый пакет



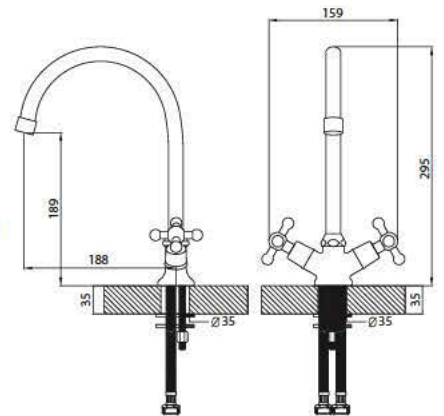
G02-72

Смеситель двуручный для кухни

с высоким поворотным изливом 260 мм, хром

В комплекте

1. Керамические вентиляные головки с системой шумопонижения
2. Гибкая подводка 1/2 дюйма - 2 шт.
3. Пластиковый аэратор с функцией "Анти-Кальций"
4. Поворотный высокорасположенный излив 260 мм
5. Присоединительная группа для горизонтального крепления
6. Индивидуальный полиэтиленовый пакет



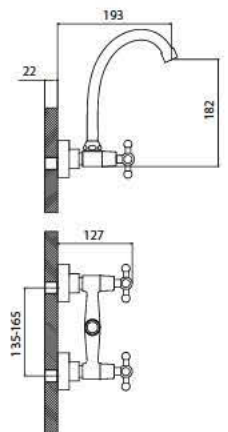
G02-73

Смеситель двуручный для кухни

настенный с верхним изливом, хром

В комплекте

1. Керамические вентиляные головки с системой шумопонижения
2. Пластиковый аэратор с функцией "Анти-Кальций"
3. Поворотный верхний излив
4. Присоединительная группа (эксцентрики с отражателями) для вертикального крепления
5. Индивидуальный полиэтиленовый пакет



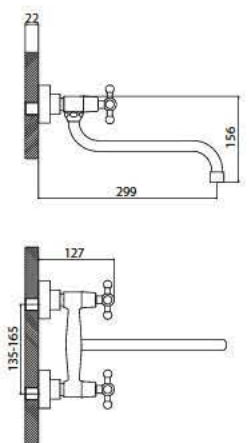
G02-74

Смеситель двуручный для кухни

настенный с нижним изливом, хром

В комплекте

1. Керамические вентиляные головки с системой шумопонижения
2. Пластиковый аэратор с функцией «Анти-Кальций»
3. Поворотный нижний излив
4. Присоединительная группа (эксцентрики с отражателями) для вертикального крепления
5. Индивидуальный полиэтиленовый пакет





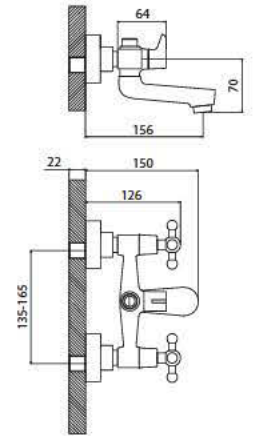
G02-81

Смеситель двуручный для ванны

с коротким изливом, хром

В комплекте

1. Керамические вентиляные головки с системой шумопонижения
2. Пластиковый аэратор с функцией "Анти-Кальций"
3. Флажковый дивертор
4. Высокопрочный душевой шланг L=1500 мм в оплетке двойного вальцевания с трубкой из синтетического каучука
5. Душевая лейка с функцией самоочистки
6. Настенный держатель для душевой лейки
7. Присоединительная группа (эксцентрики с отражателями) для вертикального крепления
8. Индивидуальный полиэтиленовый пакет



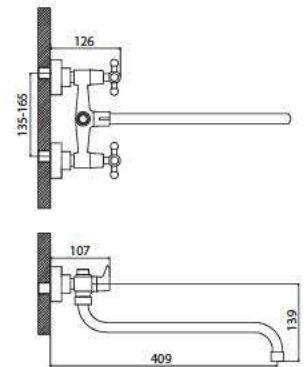
G02-82

Смеситель двуручный универсальный

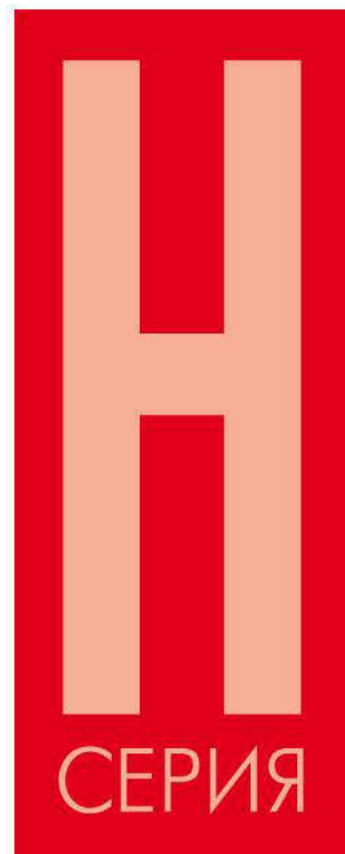
с круглым изливом 350 мм, хром

В комплекте

1. Керамические вентиляные головки с системой шумопонижения
2. Пластиковый аэратор с функцией "Анти-Кальций"
3. Флажковый дивертор
4. Высокопрочный душевой шланг L=1500 мм в оплетке двойного вальцевания с трубкой из синтетического каучука
5. Душевая лейка с функцией самоочистки
6. Настенный держатель для душевой лейки
7. Присоединительная группа (эксцентрики с отражателями) для вертикального крепления
8. Индивидуальный полиэтиленовый пакет



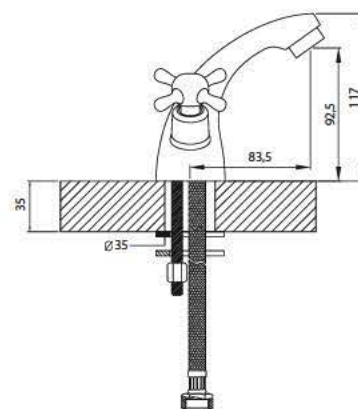
2012



**Смеситель двуручный
для умывальника**
монолитный, хром

В комплекте

1. Керамические вентиляные головки с системой шумопонижения
2. Гибкая подводка 1/2 дюйма - 2 шт.
3. Пластиковый аэратор с функцией "Анти-Кальций"
4. Присоединительная группа для горизонтального крепления
5. Индивидуальный полиэтиленовый пакет



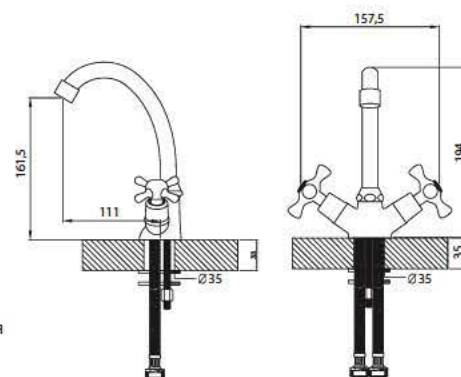
H02-61



**Смеситель двуручный
для умывальника**
с поворотным изливом 220 мм, хром

В комплекте

1. Керамические вентиляные головки с системой шумопонижения
2. Гибкая подводка 1/2 дюйма - 2 шт.
3. Пластиковый аэратор с функцией "Анти-Кальций"
4. Поворотный излив L=220 мм
5. Присоединительная группа для горизонтального крепления
6. Индивидуальный полиэтиленовый пакет



H02-62



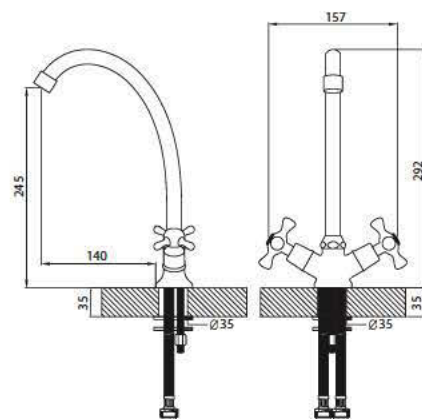
H02-71

Смеситель двуручный для кухни

с поворотным изливом 260 мм, хром

В комплекте

1. Керамические вентиляные головки с системой шумопонижения
2. Гибкая подводка 1/2 дюйма - 2 шт.
3. Пластиковый аэратор с функцией "Анти-Кальций"
4. Поворотный излив L=260 мм
5. Присоединительная группа для горизонтального крепления
6. Индивидуальный полиэтиленовый пакет



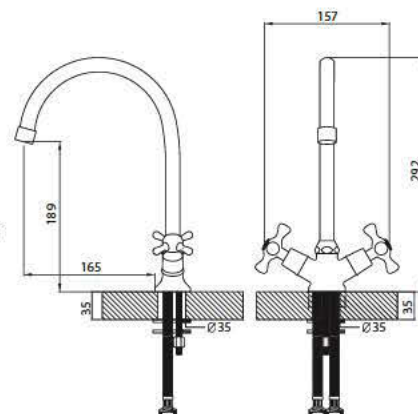
H02-72

Смеситель двуручный для кухни

с высоким поворотным изливом 260 мм, хром

В комплекте

1. Керамические вентиляные головки с системой шумопонижения
2. Гибкая подводка 1/2 дюйма - 2 шт.
3. Пластиковый аэратор с функцией "Анти-Кальций"
4. Поворотный высокорасположенный излив 260 мм
5. Присоединительная группа для горизонтального крепления
6. Индивидуальный полиэтиленовый пакет



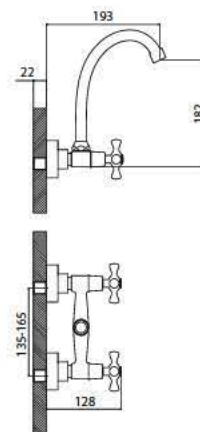
H02-73

Смеситель двуручный для кухни

настенный с верхним изливом, хром

В комплекте

1. Керамические вентиляные головки с системой шумопонижения
2. Пластиковый аэратор с функцией "Анти-Кальций"
3. Поворотный верхний излив
4. Присоединительная группа (эксцентрики с отражателями) для вертикального крепления
5. Индивидуальный полиэтиленовый пакет



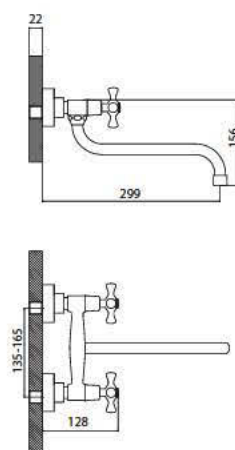
H02-74

Смеситель двуручный для кухни

настенный с нижним изливом, хром

В комплекте

1. Керамические вентиляные головки с системой шумопонижения
2. Пластиковый аэратор с функцией "Анти-Кальций"
3. Поворотный нижний излив
4. Присоединительная группа (эксцентрики с отражателями) для вертикального крепления
5. Индивидуальный полиэтиленовый пакет





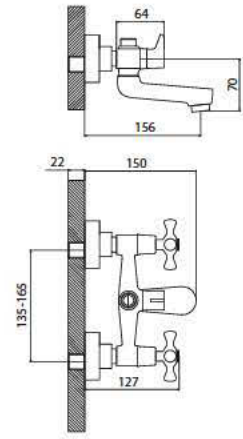
H02-81

Смеситель двуручный для ванны

с коротким изливом, хром

В комплекте

1. Керамические вентиляные головки с системой шумопонижения
2. Пластиковый аэратор с функцией "Анти-Кальций"
3. Флажковый дивертор
4. Высокоч прочный душевой шланг L=1500 мм в оплетке двойного вальцевания с трубкой из синтетического каучука
5. Душевая лейка с функцией самоочистки
6. Настенный держатель для душевой лейки
7. Присоединительная группа (эксцентрики с отражателями) для вертикального крепления
8. Индивидуальный полиэтиленовый пакет



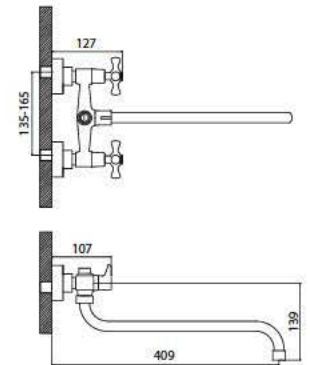
H02-82

Смеситель двуручный универсальный

с круглым изливом 350 мм, хром

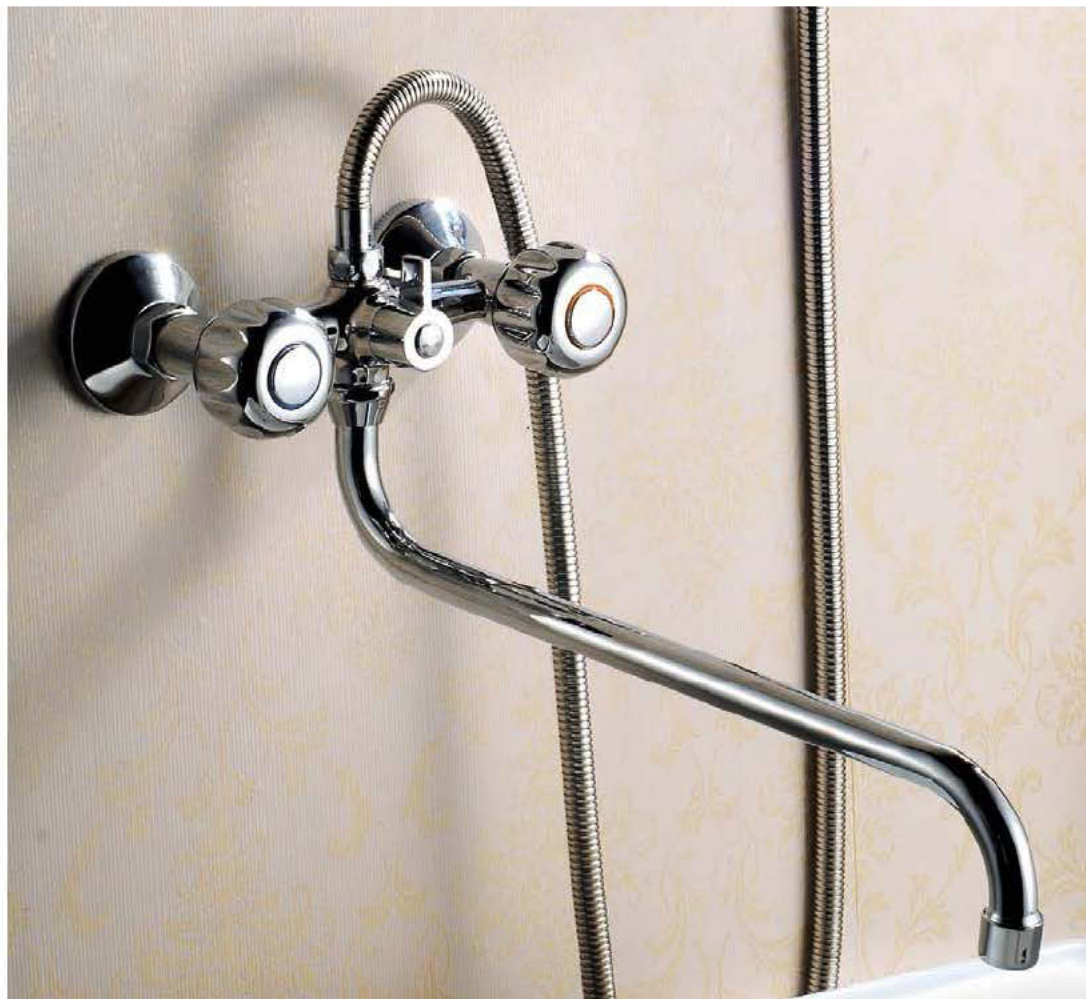
В комплекте

1. Керамические вентиляные головки с системой шумопонижения
2. Пластиковый аэратор с функцией "Анти-Кальций"
3. Флажковый дивертор
4. Высокоч прочный душевой шланг L=1500 мм в оплетке двойного вальцевания с трубкой из синтетического каучука
5. Душевая лейка с функцией самоочистки
6. Настенный держатель для душевой лейки
7. Присоединительная группа (эксцентрики с отражателями) для вертикального крепления
8. Индивидуальный полиэтиленовый пакет



2012

К
СЕРИЯ

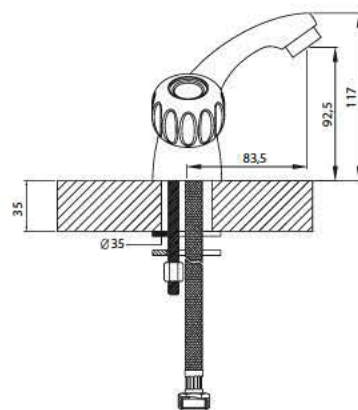


K02-61

**Смеситель двуручный
для умывальника**
монолитный, хром

В комплекте

1. Керамические вентильные головки с системой шумопонижения
2. Гибкая подводка 1/2 дюйма - 2 шт.
3. Пластиковый аэратор с функцией "Анти-Кальций"
4. Присоединительная группа для горизонтального крепления
5. Индивидуальный полиэтиленовый пакет

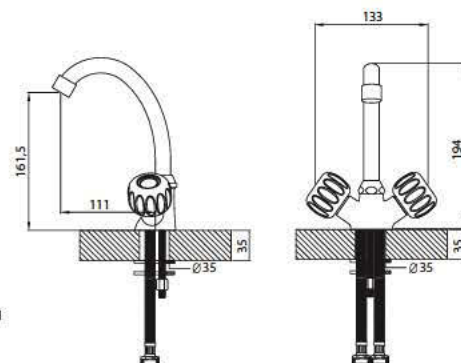


K02-62

**Смеситель двуручный
для умывальника**
с поворотным изливом 220 мм, хром

В комплекте

1. Керамические вентильные головки с системой шумопонижения
2. Гибкая подводка 1/2 дюйма - 2 шт.
3. Пластиковый аэратор с функцией "Анти-Кальций"
4. Поворотный излив L=220 мм
5. Присоединительная группа для горизонтального крепления
6. Индивидуальный полиэтиленовый пакет





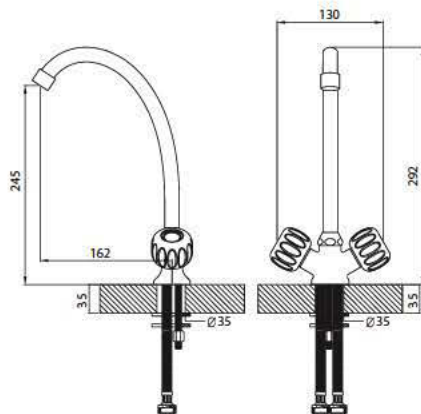
K02-71

Смеситель двуручный для кухни

с поворотным изливом 260 мм, хром

В комплекте

1. Керамические вентиляные головки с системой шумопонижения
2. Гибкая подводка 1/2 дюйма - 2 шт.
3. Пластиковый аэратор с функцией "Анти-Кальций"
4. Поворотный излив L=260 мм
5. Присоединительная группа для горизонтального крепления
6. Индивидуальный полиэтиленовый пакет



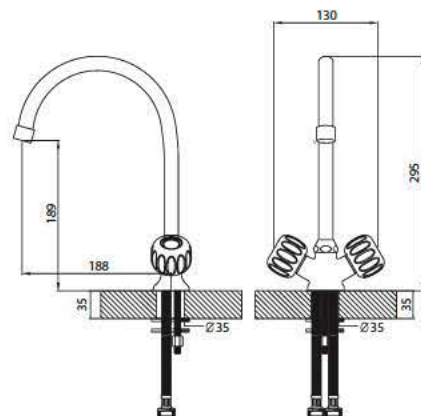
K02-72

Смеситель двуручный для кухни

с высоким поворотным изливом 260 мм, хром

В комплекте

1. Керамические вентиляные головки с системой шумопонижения
2. Гибкая подводка 1/2 дюйма - 2 шт.
3. Пластиковый аэратор с функцией "Анти-Кальций"
4. Поворотный высокорасположенный излив 260 мм
5. Присоединительная группа для горизонтального крепления
6. Индивидуальный полиэтиленовый пакет



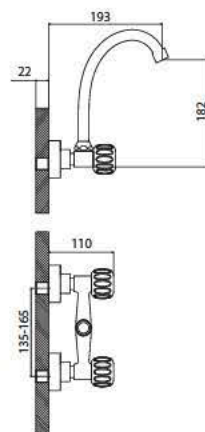
K02-73

Смеситель двуручный для кухни

настенный с верхним изливом, хром

В комплекте

1. Керамические вентиляные головки с системой шумопонижения
2. Пластиковый аэратор с функцией "Анти-Кальций"
3. Поворотный верхний излив
4. Присоединительная группа (эксцентрики с отражателями) для вертикального крепления
5. Индивидуальный полиэтиленовый пакет



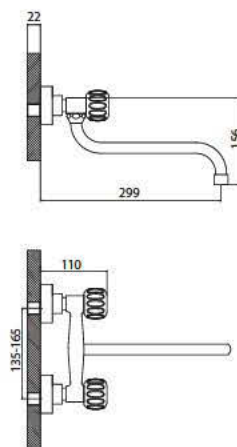
K02-74

Смеситель двуручный для кухни

настенный с нижним изливом, хром

В комплекте

1. Керамические вентиляные головки с системой шумопонижения
2. Пластиковый аэратор с функцией «Анти-Кальций»
3. Поворотный нижний излив
4. Присоединительная группа (эксцентрики с отражателями) для вертикального крепления
5. Индивидуальный полиэтиленовый пакет





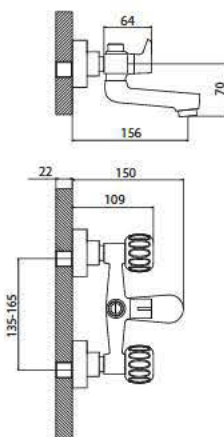
K02-81

Смеситель двуручный для ванны

с коротким изливом, хром

В комплекте

1. Керамические вентильные головки с системой шумопонижения
2. Пластиковый аэратор с функцией "Анти-Кальций"
3. Флажковый дивертор
4. Высокочпрочный душевой шланг L=1500 мм в оплетке двойного вальцевания с трубкой из синтетического каучука
5. Душевая лейка с функцией самоочистки
6. Настенный держатель для душевой лейки
7. Присоединительная группа (эксцентрики с отражателями) для вертикального крепления
8. Индивидуальный полиэтиленовый пакет



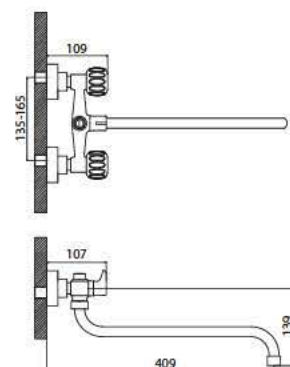
K02-82

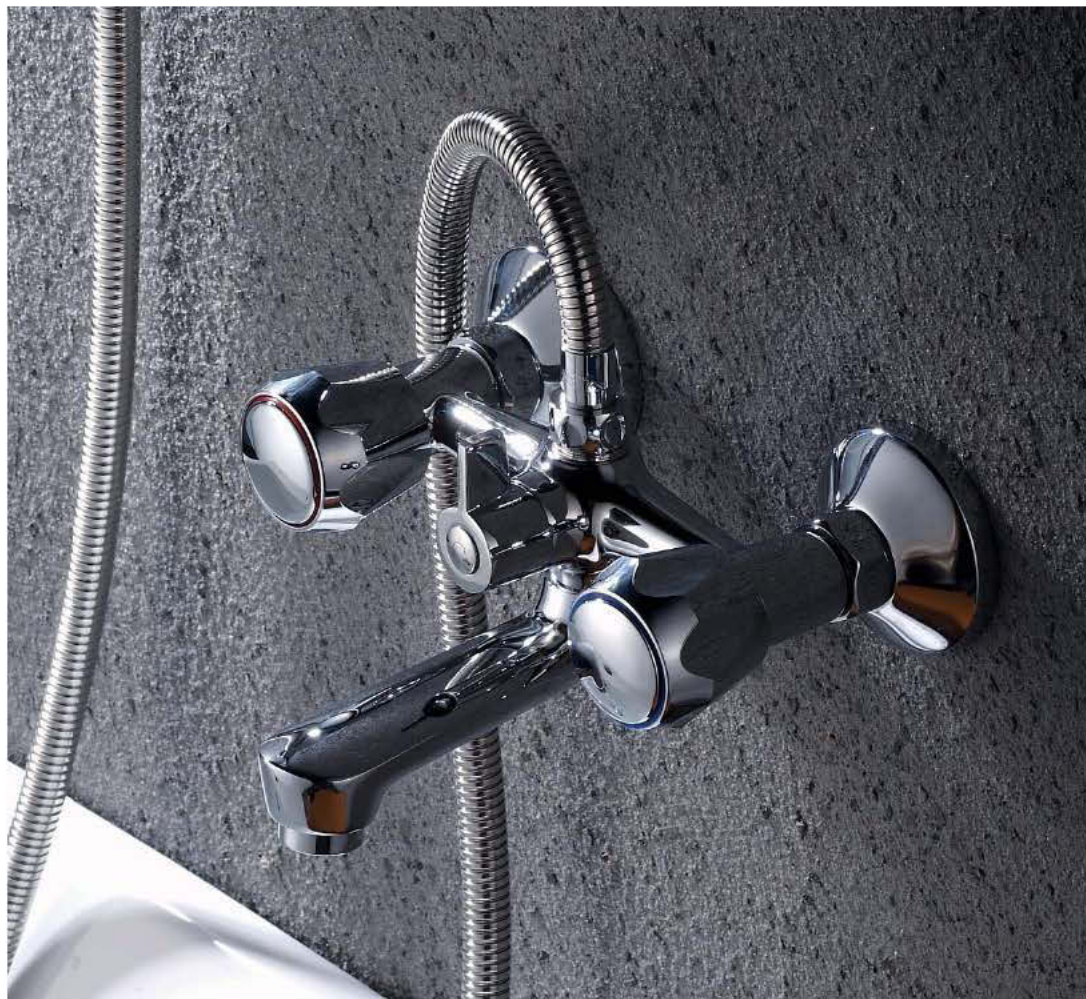
Смеситель двуручный универсальный

с круглым изливом 350 мм, хром

В комплекте

1. Керамические вентильные головки с системой шумопонижения
2. Пластиковый аэратор с функцией "Анти-Кальций"
3. Флажковый дивертор
4. Высокочпрочный душевой шланг L=1500 мм в оплетке двойного вальцевания с трубкой из синтетического каучука
5. Душевая лейка с функцией самоочистки
6. Настенный держатель для душевой лейки
7. Присоединительная группа (эксцентрики с отражателями) для вертикального крепления
8. Индивидуальный полиэтиленовый пакет





СЕРИЯ



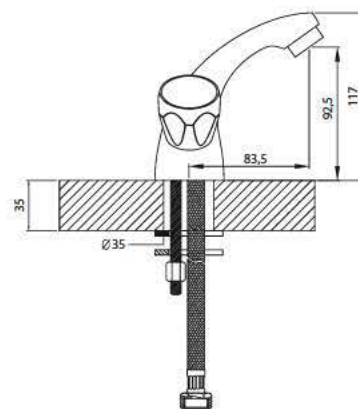
L02-61

Смеситель двухручный для умывальника

монолитный, хром

В комплекте

1. Керамические вентиляные головки с системой шумопонижения
2. Гибкая подводка 1/2 дюйма - 2 шт.
3. Пластиковый аэратор с функцией "Анти-Кальций"
4. Присоединительная группа для горизонтального крепления
5. Индивидуальный полиэтиленовый пакет



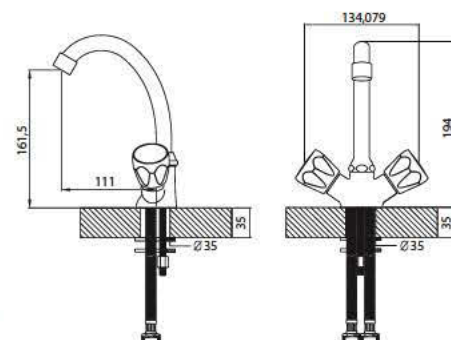
L02-62

Смеситель двухручный для умывальника

с поворотным изливом 220 мм, хром

В комплекте

1. Керамические вентиляные головки с системой шумопонижения
2. Гибкая подводка 1/2 дюйма - 2 шт.
3. Пластиковый аэратор с функцией "Анти-Кальций"
4. Поворотный излив L=220 мм
5. Присоединительная группа для горизонтального крепления
6. Индивидуальный полиэтиленовый пакет





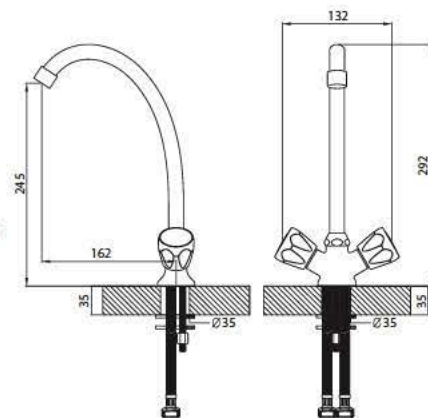
L02-71

Смеситель двуручный для кухни

с поворотным изливом 260 мм, хром

В комплекте

1. Керамические вентиляные головки с системой шумопонижения
2. Гибкая подводка 1/2 дюйма - 2 шт.
3. Пластиковый аэратор с функцией "Анти-Кальций"
4. Поворотный излив L=260 мм
5. Присоединительная группа для горизонтального крепления
6. Индивидуальный полиэтиленовый пакет



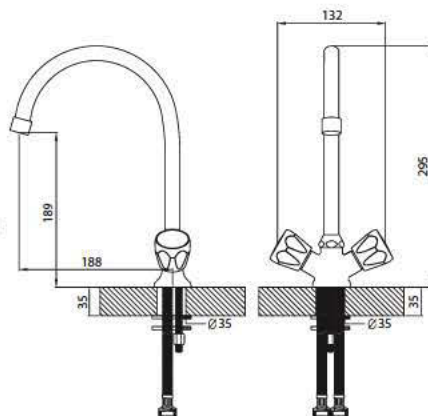
L02-72

Смеситель двуручный для кухни

с высоким поворотным изливом 260 мм, хром

В комплекте

1. Керамические вентиляные головки с системой шумопонижения
2. Гибкая подводка 1/2 дюйма - 2 шт.
3. Пластиковый аэратор с функцией "Анти-Кальций"
4. Поворотный высокорасположенный излив 260 мм
5. Присоединительная группа для горизонтального крепления
6. Индивидуальный полиэтиленовый пакет



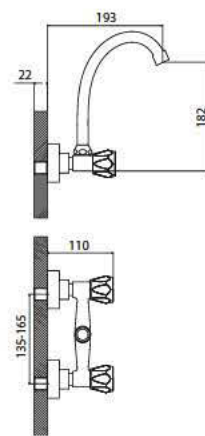
L02-73

Смеситель двуручный для кухни

настенный с верхним изливом, хром

В комплекте

1. Керамические вентиляные головки с системой шумопонижения
2. Пластиковый аэратор с функцией "Анти-Кальций"
3. Поворотный верхний излив
4. Присоединительная группа (эксцентрики с отражателями) для вертикального крепления
5. Индивидуальный полиэтиленовый пакет



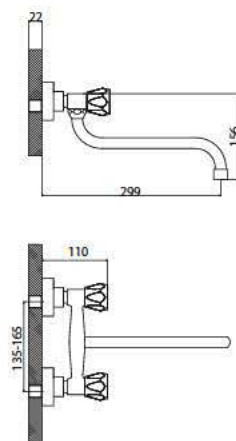
L02-74

Смеситель двуручный для кухни

настенный с нижним изливом, хром

В комплекте

1. Керамические вентиляные головки с системой шумопонижения
2. Пластиковый аэратор с функцией «Анти-Кальций»
3. Поворотный нижний излив
4. Присоединительная группа (эксцентрики с отражателями) для вертикального крепления
5. Индивидуальный полиэтиленовый пакет





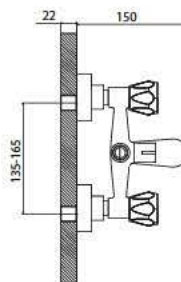
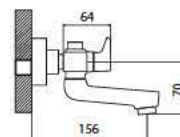
L02-81

Смеситель двуручный для ванны

с коротким изливом, хром

В комплекте

1. Керамические вентиляные головки с системой шумопонижения
2. Пластиковый аэратор с функцией "Анти-Кальций"
3. Флажковый дивертор
4. Высокопрочный душевой шланг L=1500 мм в оплетке двойного вальцевания с трубкой из синтетического каучука
5. Душевая лейка с функцией самоочистки
6. Настенный держатель для душевой лейки
7. Присоединительная группа (эксцентрики с отражателями) для вертикального крепления
8. Индивидуальный полиэтиленовый пакет



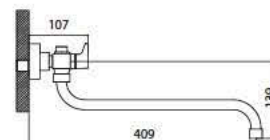
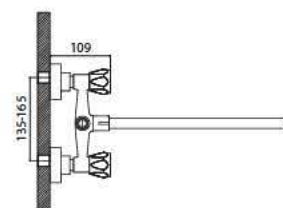
L02-82

Смеситель двуручный универсальный

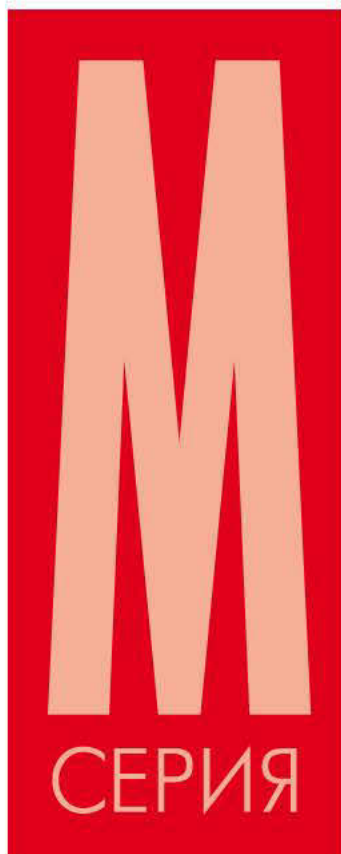
с круглым изливом 350 мм, хром

В комплекте

1. Керамические вентиляные головки с системой шумопонижения
2. Пластиковый аэратор с функцией "Анти-Кальций"
3. Флажковый дивертор
4. Высокопрочный душевой шланг L=1500 мм в оплетке двойного вальцевания с трубкой из синтетического каучука
5. Душевая лейка с функцией самоочистки
6. Настенный держатель для душевой лейки
7. Присоединительная группа (эксцентрики с отражателями) для вертикального крепления
8. Индивидуальный полиэтиленовый пакет



2012

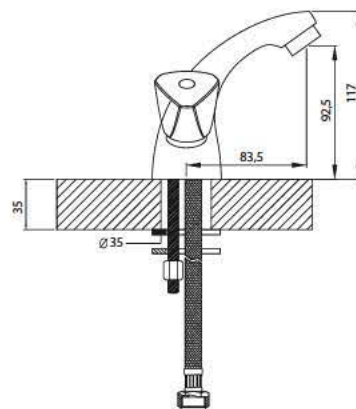


M02-61

**Смеситель двуручный
для умывальника**
монолитный, хром

В комплекте

1. Керамические вентильные головки с системой шумопонижения
2. Гибкая подводка 1/2 дюйма - 2 шт.
3. Пластиковый аэратор с функцией "Анти-Кальций"
4. Присоединительная группа для горизонтального крепления
5. Индивидуальный полиэтиленовый пакет

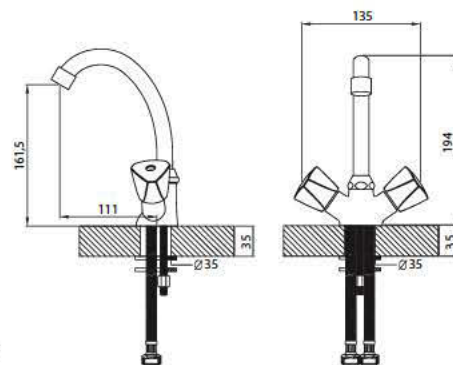


M02-62

**Смеситель двуручный
для умывальника**
с поворотным изливом 220 мм, хром

В комплекте

1. Керамические вентильные головки с системой шумопонижения
2. Гибкая подводка 1/2 дюйма - 2 шт.
3. Пластиковый аэратор с функцией "Анти-Кальций"
4. Поворотный излив L=220 мм
5. Присоединительная группа для горизонтального крепления
6. Индивидуальный полиэтиленовый пакет





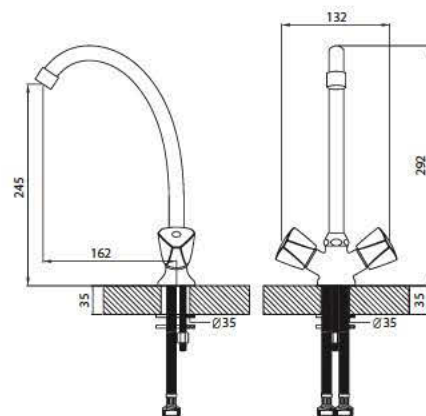
M02-71

Смеситель двуручный для кухни

с поворотным изливом 260 мм, хром

В комплекте

1. Керамические вентиляные головки с системой шумопонижения
2. Гибкая подводка 1/2 дюйма - 2 шт.
3. Пластиковый аэратор с функцией "Анти-Кальций"
4. Поворотный излив L=260 мм
5. Присоединительная группа для горизонтального крепления
6. Индивидуальный полиэтиленовый пакет



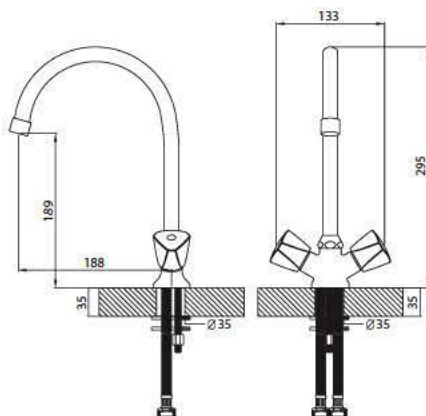
M02-72

Смеситель двуручный для кухни

с высоким поворотным изливом 260 мм, хром

В комплекте

1. Керамические вентиляные головки с системой шумопонижения
2. Гибкая подводка 1/2 дюйма - 2 шт.
3. Пластиковый аэратор с функцией "Анти-Кальций"
4. Поворотный высокорасположенный излив 260 мм
5. Присоединительная группа для горизонтального крепления
6. Индивидуальный полиэтиленовый пакет



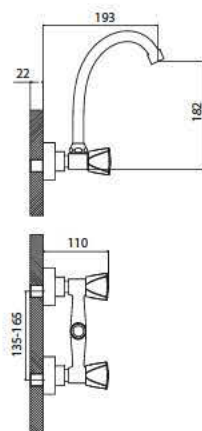
M02-73

Смеситель двуручный для кухни

настенный с верхним изливом, хром

В комплекте

1. Керамические вентиляные головки с системой шумопонижения
2. Пластиковый аэратор с функцией "Анти-Кальций"
3. Поворотный верхний излив
4. Присоединительная группа (эксцентрики с отражателями) для вертикального крепления
5. Индивидуальный полиэтиленовый пакет



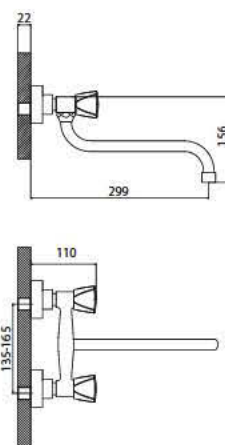
M02-74

Смеситель двуручный для кухни

настенный с нижним изливом, хром

В комплекте

1. Керамические вентиляные головки с системой шумопонижения
2. Пластиковый аэратор с функцией «Анти-Кальций»
3. Поворотный нижний излив
4. Присоединительная группа (эксцентрики с отражателями) для вертикального крепления
5. Индивидуальный полиэтиленовый пакет





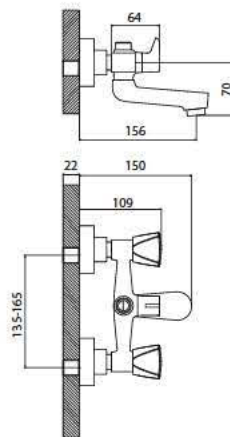
M02-81

Смеситель двуручный для ванны

с коротким изливом, хром

В комплекте

1. Керамические вентиляные головки с системой шумопонижения
2. Пластиковый аэратор с функцией "Анти-Кальций"
3. Флажковый дивертор
4. Высокопрочный душевой шланг L=1500 мм в оплетке двойного вальцевания с трубкой из синтетического каучука
5. Душевая лейка с функцией самоочистки
6. Настенный держатель для душевой лейки
7. Присоединительная группа (эксцентрики с отражателями) для вертикального крепления
8. Индивидуальный полиэтиленовый пакет



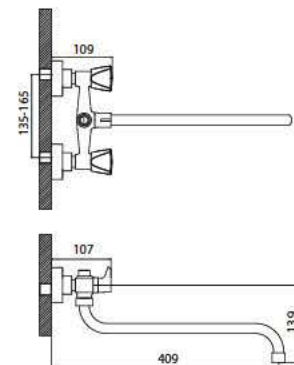
M02-82

Смеситель двуручный универсальный

с круглым изливом 350 мм, хром

В комплекте

1. Керамические вентиляные головки с системой шумопонижения
2. Пластиковый аэратор с функцией "Анти-Кальций"
3. Флажковый дивертор
4. Высокопрочный душевой шланг L=1500 мм в оплетке двойного вальцевания с трубкой из синтетического каучука
5. Душевая лейка с функцией самоочистки
6. Настенный держатель для душевой лейки
7. Присоединительная группа (эксцентрики с отражателями) для вертикального крепления
8. Индивидуальный полиэтиленовый пакет





N

СЕРИЯ



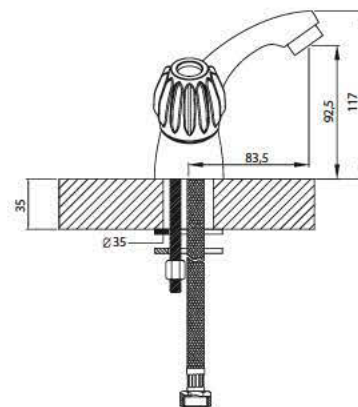
N02-61

Смеситель двухручный для умывальника

монолитный, хром

В комплекте

1. Керамические вентиляные головки с системой шумопонижения
2. Гибкая подводка 1/2 дюйма - 2 шт.
3. Пластиковый аэратор с функцией "Анти-Кальций"
4. Присоединительная группа для горизонтального крепления
5. Индивидуальный полиэтиленовый пакет



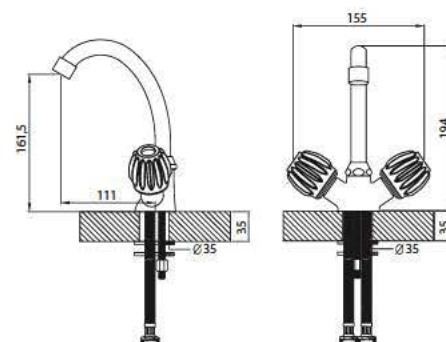
N02-62

Смеситель двухручный для умывальника

с поворотным изливом 220 мм, хром

В комплекте

1. Керамические вентиляные головки с системой шумопонижения
2. Гибкая подводка 1/2 дюйма - 2 шт.
3. Пластиковый аэратор с функцией "Анти-Кальций"
4. Поворотный излив L=220 мм
5. Присоединительная группа для горизонтального крепления
6. Индивидуальный полиэтиленовый пакет





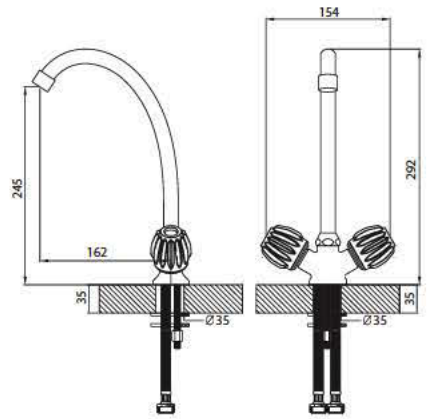
N02-71

Смеситель двуручный для кухни

с поворотным изливом 260 мм, хром

В комплекте

1. Керамические вентиляные головки с системой шумопонижения
2. Гибкая подводка 1/2 дюйма - 2 шт.
3. Пластиковый аэратор с функцией "Анти-Кальций"
4. Поворотный излив L=260 мм
5. Присоединительная группа для горизонтального крепления
6. Индивидуальный полиэтиленовый пакет



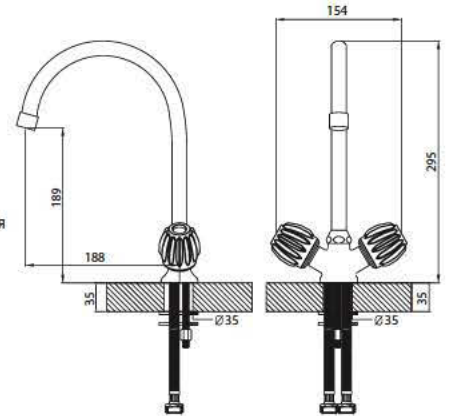
N02-72

Смеситель двуручный для кухни

с высоким поворотным изливом 260 мм, хром

В комплекте

1. Керамические вентиляные головки с системой шумопонижения
2. Гибкая подводка 1/2 дюйма - 2 шт.
3. Пластиковый аэратор с функцией "Анти-Кальций"
4. Поворотный высокорасположенный излив 260 мм
5. Присоединительная группа для горизонтального крепления
6. Индивидуальный полиэтиленовый пакет



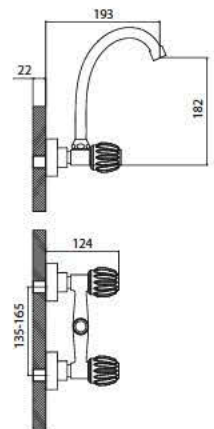
N02-73

Смеситель двуручный для кухни

настенный с верхним изливом, хром

В комплекте

1. Керамические вентиляные головки с системой шумопонижения
2. Пластиковый аэратор с функцией "Анти-Кальций"
3. Поворотный верхний излив
4. Присоединительная группа (эксцентрики с отражателями) для вертикального крепления
5. Индивидуальный полиэтиленовый пакет



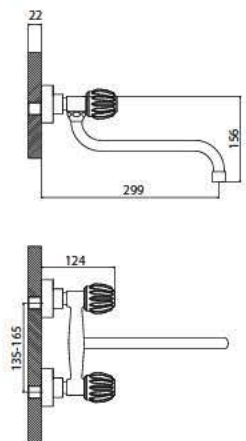
N02-74

Смеситель двуручный для кухни

настенный с нижним изливом, хром

В комплекте

1. Керамические вентиляные головки с системой шумопонижения
2. Пластиковый аэратор с функцией «Анти-Кальций»
3. Поворотный нижний излив
4. Присоединительная группа (эксцентрики с отражателями) для вертикального крепления
5. Индивидуальный полиэтиленовый пакет





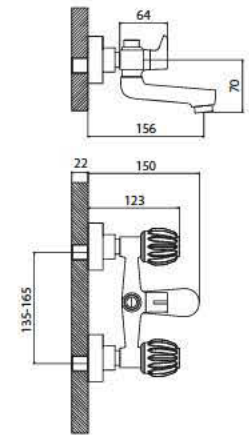
N02-81

Смеситель двуручный для ванны

с коротким изливом, хром

В комплекте

1. Керамические вентиляные головки с системой шумопонижения
2. Пластиковый аэратор с функцией "Анти-Кальций"
3. Флажковый дивертор
4. Высокопрочный душевой шланг L=1500 мм в оплетке двойного вальцевания с трубкой из синтетического каучука
5. Душевая лейка с функцией самоочистки
6. Настенный держатель для душевой лейки
7. Присоединительная группа (эксцентрики с отражателями) для вертикального крепления
8. Индивидуальный полиэтиленовый пакет



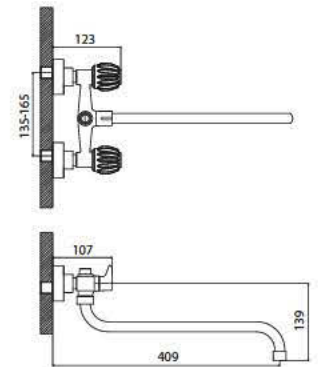
N02-82

Смеситель двуручный универсальный

с круглым изливом 350 мм, хром

В комплекте

1. Керамические вентиляные головки с системой шумопонижения
2. Пластиковый аэратор с функцией "Анти-Кальций"
3. Флажковый дивертор
4. Высокопрочный душевой шланг L=1500 мм в оплетке двойного вальцевания с трубкой из синтетического каучука
5. Душевая лейка с функцией самоочистки
6. Настенный держатель для душевой лейки
7. Присоединительная группа (эксцентрики с отражателями) для вертикального крепления
8. Индивидуальный полиэтиленовый пакет



Аксессуары и комплектующие

SP01-01



Ручьятка одноручного смесителя

SP01-02



Ручьятка одноручного смесителя

SP01-03



Ручьятка одноручного смесителя

SP01-04



Ручьятка одноручного смесителя

SP01-05



Ручьятка одноручного смесителя

SP01-06



Ручьятка одноручного смесителя

SP01-07



Ручьятка двуручного смесителя

SP01-08



Ручьятка двуручного смесителя

SP01-09



Ручьятка двуручного смесителя

SP01-10



Ручьятка двуручного смесителя

SP01-11



Ручьятка двуручного смесителя

SP01-12



Ручьятка двуручного смесителя

SP01-13



Верхний излив с пластиковым аэратором с функцией «Анти-Кальций»

SP01-14



Высокий поворотный излив 180 мм с пластиковым аэратором с функцией «Анти-Кальций»

SP01-15



Высокий поворотный излив 220 мм с пластиковым аэратором с функцией «Анти-Кальций»

SP01-16



Высокий поворотный излив 220 мм с пластиковым аэратором с функцией «Анти-Кальций»

SP01-17

Высокий поворотный излив 260 мм с пластиковым аэратором с функцией «Анти-Кальций»

SP01-18

Круглый излив 350 мм с пластиковым аэратором с функцией «Анти-Кальций»

SP01-19

Нижний излив 250 мм с пластиковым аэратором с функцией «Анти-Кальций»

SP01-20

Плоский излив 350 мм с пластиковым аэратором с функцией «Анти-Кальций»

SP01-21

Двухрежимная лейка для вытяжного излива с пластиковым аэратором с функцией «Анти-Кальций»

SP01-22

Душевая лейка с функцией самоочистки

SP01-23

Душевая лейка с функцией самоочистки

SP01-24

Душевая лейка с функцией самоочистки

SP01-25

Настенный держатель для душевой лейки

SP01-26

Высокопрочный душевой шланг L=1500 мм в оплетке двойного вальцевания с трубкой из синтетического каучука

SP01-27

Высокопрочный шланг для вытяжного излива в оплетке двойного вальцевания с трубкой из синтетического каучука

SP01-28

Гибкая подводка 1/2 дюйма, L=400мм

SP01-29

Гибкая подводка для смесителя с вытяжным изливом

SP01-30

Вентильная головка

SP01-31

Дивертор с керамическими пластинами

SP01-32

Картридж с керамическими пластинами диаметр 35 мм

SP01-33

Картридж с керамическими пластинами диаметр 40 мм

SP01-34

Кнопочный дивертор

SP01-35

Кнопка дивертора

SP01-36

Кнопка дивертора

SP01-37



Ручка дивертора

SP01-38



Пластиковый аэратор с функцией «Анти-Кальций»

SP01-39



Пластиковый аэратор с функцией «Анти-Кальций»

SP01-40



Поворотный аэратор для биде с функцией «Анти-Кальций»

SP01-41



Присоединительная группа для горизонтального крепления

SP01-42



Присоединительная группа для горизонтального крепления

SP01-43



Присоединительная группа для горизонтального крепления

SP01-44



Крепёжная гайка 3/4 дюйма

SP01-45



Внутренняя втулка для крепления смесителя (под шестигранник)

SP01-46



Отражатель

SP01-47



Эксцентрик

SP01-48



Крепёжная гайка 3/4 дюйма

SP01-49



Фиксирующая гайка картриджа диаметр 35 мм

SP01-50



Фиксирующая гайка картриджа диаметр 40 мм

SP01-51



Декоративная накладка для картриджа диаметром 35 мм

SP01-52



Декоративная накладка для картриджа диаметром 40 мм

SP01-53



Декоративная накладка вентильной головки

Уважаемые партнёры!

Мы высоко ценим вашу работу, направленную на продвижение продукции и бренда Rossinka Silvermix. Поэтому особое внимание мы уделяем разнообразной маркетинговой поддержке наших партнеров – то есть Вас.

Для сотрудников дилерских и оптовых компаний, а также для руководителей и продавцов розничных магазинов систематически проводятся обучающие семинары.

Для партнеров и розничных магазинов разработаны стимулирующие акции.

Партнерам предоставляются необходимые материалы для оформления розничных точек и для продвижения продукции Rossinka:

- Демонстрационные стенды для розничных магазинов
- Каталоги продукции для партнеров
- Рекламные материалы для конечных потребителей
- Плакаты и наклейки для партнеров и розничных магазинов
- Воблеры
- Сувенирная продукция
- и многое другое

Мы внимательно следим за развитием маркетинговых коммуникаций в мире и в России, собираем лучший опыт и истории успеха и адаптируем нашу поддержку партнеров в соответствии с тенденциями развития.

Мы также готовы разработать специальные совместные программы, исходя из пожеланий именно Вашей компании.

Позвоните или напишите нам:

+7 495 517 92 48

+7 495 517 92 49

Marketing@rustrading.su



Будем рады услышать Ваши идеи и предложения и воплотить их в конкретные программы.

Сделаем нашу совместную работу более эффективной и прибыльной!

СИСТЕМА СЕРТИФИКАЦИИ ГОСТ Р
ФЕДЕРАЛЬНОЕ АГЕНТСТВО ПО ТЕХНИЧЕСКОМУ РЕГУЛИРОВАНИЮ И МЕТРОЛОГИИ

СЕРТИФИКАТ СООТВЕТСТВИЯ

№ РОСС СМ.АВ29.Н44747
 Срок действия с 20.07.2012 по 19.07.2015
 № **0930576**

ОРГАН ПО СЕРТИФИКАЦИИ рег. № РОСС RU.0001.НАВ29.ПРОДУКЦИИ "ЛСМ" ООО "ТРАНСКОСАЛТИНГ". Причальный пр., 6, г. Москва, Россия, 123290, тел. (495) 9846339, факс (495) 9846339, E-mail sert@lcmg.ru.

ПРОДУКЦИЯ Арматура санитарно-техническая водоразборная: смесители, т.м. "Rossika чистоты Silvermix". Серийный выпуск. КОД ОК 005 (ОКП): 49 5110

СООТВЕТСТВУЕТ ТРЕБОВАНИЯМ НОРМАТИВНЫХ ДОКУМЕНТОВ ГОСТ 19681-94 КОД ТН ВЭД Россия: 8481 80 110 0

ИЗГОТОВИТЕЛЬ "ELEGAN SANITARY WARE COMPANY LIMITED". Адрес: 2201, 22/F, PULI GARDEN BUILDING, 199 BAILUZHOU ROAD, XIAMEN, Китай. Телефон 0086-592-2237888.

СЕРТИФИКАТ ВЫДАН "ELEGAN SANITARY WARE COMPANY LIMITED". Адрес: 2201, 22/F, PULI GARDEN BUILDING, 199 BAILUZHOU ROAD, XIAMEN, Китай. Телефон 0086-592-2237888.

НА ОСНОВАНИИ Протокола № 925-М39-12 от 19.07.2012 г., Испытательная лаборатория "ЛСМ" ООО "Транскасальтинг", рег. № РОСС RU.0001.21AB61 от 02.06.2011, адрес: 141260, Московская область, Пушкинский район, пос. Правдинский, Степаньковское шоссе, д.17

ДОПОЛНИТЕЛЬНАЯ ИНФОРМАЦИЯ Схема сертификации: 3.


 Руководитель органа (заместитель руководителя) Эксперт
 С.М. Мирзаметов
 Ю.В. Демина

Сертификат не применяется при обязательной сертификации

Федеральное государственное учреждение

«736 Главный центр государственного санитарно-эпидемиологического надзора
 Министерства обороны Российской Федерации»
 Аккредитованный испытательный лабораторный центр
 Аттестат аккредитации № ГСЭИЦ.ЦОА.166 от 13.04.2011 г.
 зарегистрирован в Едином Реестре № РОСС ВЛ.0001.51044 от 13.04.2011 г. действителен до «30» апреля 2013 года
 Юридический адрес: 111150, г. Москва - в Краснокурсантский проезд, д. 7
 Телефон / факс 709-77-36
 ИНН 7722136074 / ППП 77201001

ЭКСПЕРТНОЕ ЗАКЛЮЧЕНИЕ
 о соответствии (не-соответствии) продукции
 Единым санитарно-эпидемиологическим гигиеническим требованиям к товарам

Регистрационный № 343-07-23 дата 20.07.2012
 На основании заявления №, дата)

Организация-изготовитель:
 ELEGAN SANITARY WARE COMPANY LIMITED
 Адрес: 2201, 22/F, ULI GARDEN BUILDING, 199 BAILUZHOU ROAD, XIAMEN, CHINA, Китай

Организация-получатель:
 ELEGAN SANITARY WARE COMPANY LIMITED
 Адрес: 2201, 22/F, ULI GARDEN BUILDING, 199 BAILUZHOU ROAD, XIAMEN, CHINA, Китай

Наименование продукции:
 Арматура смесительная бытовая: смесители т.м. Rossika

Изготовлена в соответствии:
 Сертификат качества изготовителя

Перечень документов, предоставленных и эксперту:
 Сертификат качества изготовителя, этикетки

Основанием для признания продукции соответствующей (не-соответствующей) Единым санитарно-эпидемиологическим и гигиеническим требованиям к товарам являются:
 Протокол ИЛЦ ФГУ «736 ГЦСЭИ Мин. Обороны РФ» № 330-06-А от «27» июня 2012 г.

Гигиеническая характеристика продукции:

Вещества (показатели, факторы)	фактическое значение	гигиенический норматив
Железо, мг/дм ³	0,002	0,3
Мирганид, мг/дм ³	0,01	0,1
Хром (Сr ³⁺), мг/дм ³	0,003	0,05
Хром (Сr ⁶⁺), мг/дм ³	0,02	0,5
Никель, мг/дм ³	0,03	0,1
Медь, мг/дм ³	0,04	1,0
Кремний, мг/дм ³	0,01	10,0
Кадмий, мг/дм ³	0,01	0,01
Свинец, мг/дм ³	0,003	0,03
Цинк, мг/дм ³	0,12	3,0
Звук, дБА	0	2
Щелочность, градусы	0	20
Мутность (по формазину)	0,01	2,6
Наличие осадка	соответствует	отсутствие
Пенообразование	соответствует	отсутствие стабильной крупнопузырчатой пены, высота мелкочастицовой пены у стенок цилиндра – не выше 1 мм

Область применения:
 для установки на централизованной или местных системах холодного и горячего водоснабжения

Условия хранения, использования, транспортировки и меры безопасности
 в соответствии с рекомендациями изготовителя, выложенными на русском языке.

Информация, наносимая на этикетку:
 в соответствии с Единым санитарно-эпидемиологическим и гигиеническим требованиям к товарам, подлежащим санитарно-эпидемиологическому надзору (контролю) ут. решением Комиссии таможенного союза № 299 от 28.05.2010.

ЗАКЛЮЧЕНИЕ

Санитарно-эпидемиологическая экспертиза проведена в соответствии с Единым санитарно-эпидемиологическим и гигиеническим требованиями к товарам, с использованием методов и методов, утвержденных в установленном порядке

Продукция:
 Арматура смесительная бытовая: смесители т.м. Rossika
 соответствует (не-соответствует) Единым санитарно-эпидемиологическим и гигиеническим требованиям к товарам ут. решением Комиссии таможенного союза № 299 от 28.05.2010. (Г.п. п. раз. 3).

Начальник ИЛЦ
 Начальник отдела


 З.П. Солвейев
 И.И. Алюев

Обложка этого каталога отпечатана на бумаге, состоящей из 100% переработанного сырья. ООО «РусТрейдинг» 08/2012 С правом на изменения.

ООО «РусТрейдинг»
119034, г. Москва, ул. Льва Толстого, д.23, стр.3
+7 495 517 92 48 / 517 92 49
Rustrading.ru