

ТЕРМОСТАТИЧЕСКАЯ РЕГУЛЯЦИЯ

ТЕПЛОМ КОМФОРТ
ЭНЕРГОСБЕРЕЖЕНИЕ



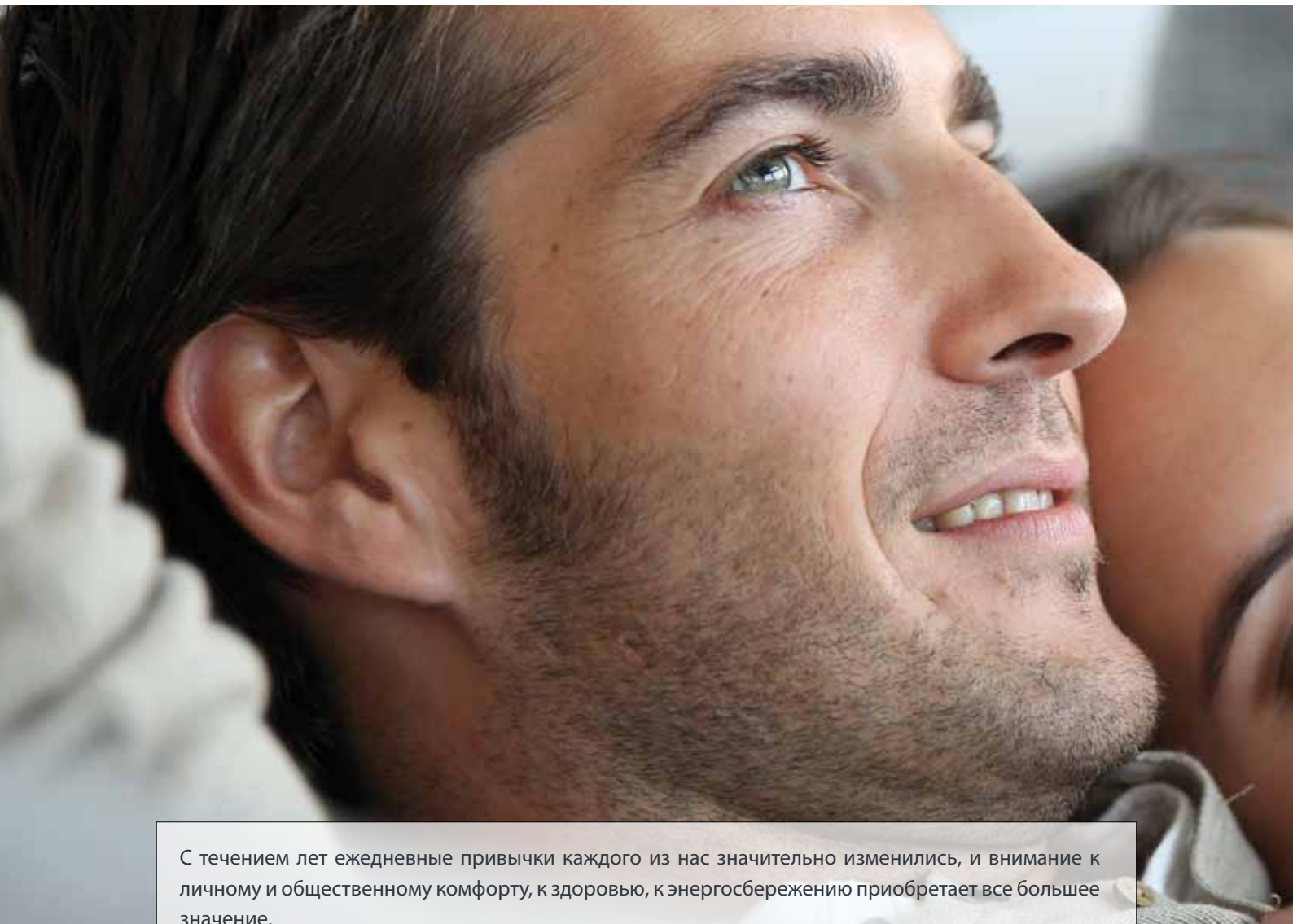
Ежегодная
экономию до
20%



Стоимость отопления составляет примерно **80%** энергопотребления жилища.

Установка термостатических кранов и головок предлагает сегодня возможность значительно сократить эти расходы с дополнительным преимуществом - персонализированным тепловым комфортом в помещении и мастерские решения для удобства людей.





С течением лет ежедневные привычки каждого из нас значительно изменились, и внимание к личному и общественному комфорту, к здоровью, к энергосбережению приобретает все большее значение.

Ощущение комфорта в доме (и в принципе в закрытых помещениях) сегодня тесно связано с температурой помещения. Каждый из нас воспринимает определенную температуру как идеальную для хорошего самочувствия, и такая температура, разумеется, не может быть одинаковой для всех.

Даже разные помещения в одном доме требуют разной температуры для получения ощущения комфорта. Например, в спальне требуется более низкая температура по сравнению с гостиной, ванная комната должна быть теплой, а также кухня должна быть теплой и уютной.

Еще несколько лет назад системы отопления не были рассчитаны на разделение температуры по квартирам в одном и том же доме, и тем более, по разным комнатам в одной квартире. Современная технология ТЕРМОСТАТИЧЕСКОЙ РЕГУЛЯЦИИ позволяет все это, добавляя преимущество, выраженное в значительном энергосбережении и экономии.



Ежегодная
экономия до
20%



ТЕПЛОВОЙ КОМФОРТ *от мечты к реальности*

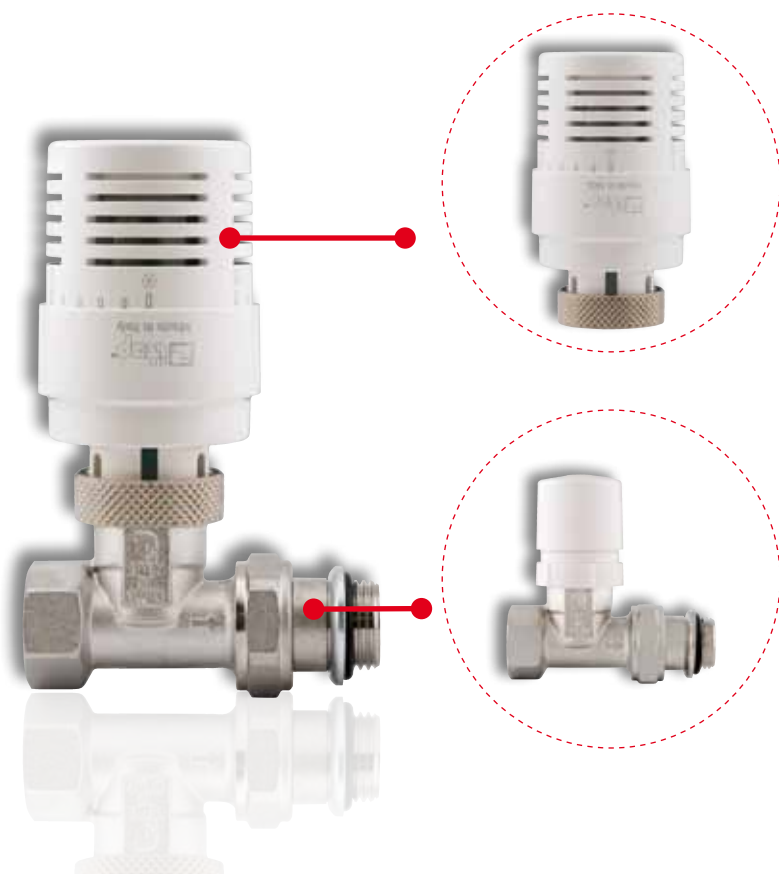
Современная технология ТЕРМОСТАТИЧЕСКОЙ РЕГУЛЯЦИИ позволяет получить максимальный тепловой комфорт в каждом помещении, добавляя преимущество, выраженное в значительном энергосбережении и экономии.

Стоимость отопления составляет примерно **80% энергопотребления в частном жилье**. Установив термостатические клапаны и головки, можно достигнуть 20% от общего энергосбережения.

Это осуществимо как в старых, так и в новых домах, позволяя всем пользоваться преимуществами этой современной системы регуляции.



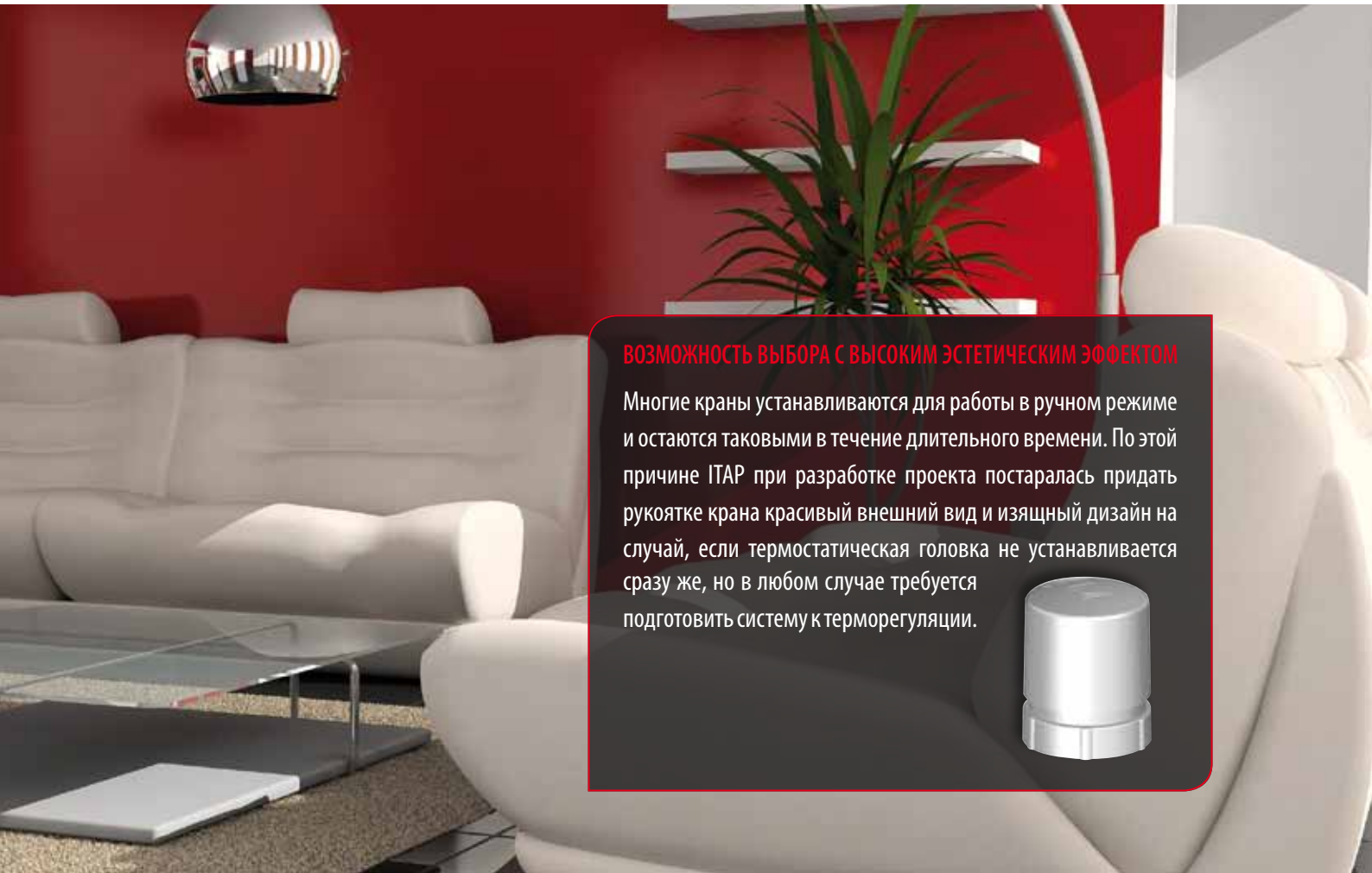
ГОЛОВКА+КРАН: ОПТИМАЛЬНАЯ ТЕМПЕРАТУРА



Корпус для терморегуляции состоит из двух элементов: **ТЕРМОСТАТИЧЕСКОГО КРАНА** и **ТЕРМОСТАТИЧЕСКОЙ ГОЛОВКИ**.

ТЕРМОСТАТИЧЕСКИЙ КРАН, очень похожий на традиционный кран для радиаторов, отличается от последнего ходом затвора, который для термостатического крана выполняется автоматически тепловой головкой, чувствительной к температуре воздуха в помещении.

ТЕРМОСТАТИЧЕСКАЯ ГОЛОВКА воздействует на затвор, поддерживая заданную температуру помещения, модулируя количество воды, проходящей через нагревательный корпус.

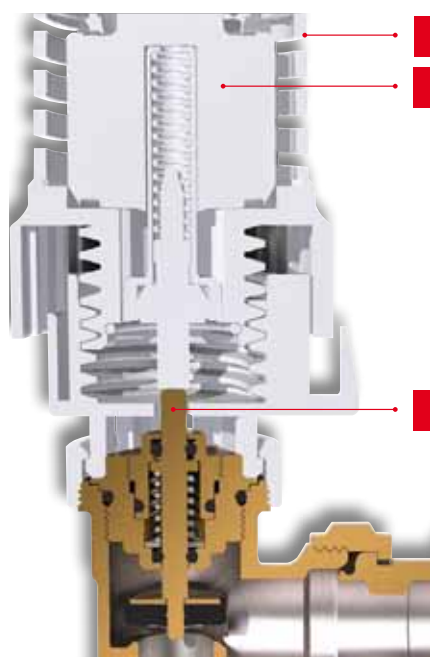


ВОЗМОЖНОСТЬ ВЫБОРА С ВЫСОКИМ ЭСТЕТИЧЕСКИМ ЭФФЕКТОМ

Многие краны устанавливаются для работы в ручном режиме и остаются таковыми в течение длительного времени. По этой причине ИТАР при разработке проекта постаралась придать рукоятке крана красивый внешний вид и изящный дизайн на случай, если термостатическая головка не устанавливается сразу же, но в любом случае требуется подготовить систему к терморегуляции.



ПРИНЦИП РАБОТЫ



РУКОЯТКА РЕГУЛЯЦИИ

СОСУД

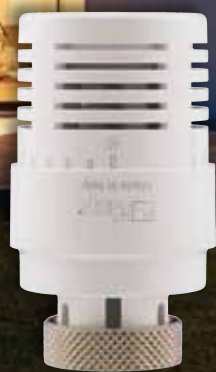
ЗАТВОР

Термостатические краны срабатывают для регуляции температуры следующим образом:

- когда температура воздуха выше заданной, сосуд расширяется и закрывает (полностью или частично) затвор крана. Таким образом сокращается поток жидкости, проходящей через нагревательный корпус и, следовательно, объем тепла, выпускаемого в помещение;

- когда температура воздуха ниже заданной, сосуд сжимается и позволяет большее раскрытие крана. Таким образом увеличивается поток жидкости, проходящей через нагревательный корпус и, следовательно, объем тепла, выпускаемого в помещение;

КАЖДОМУ ПОМЕЩЕНИЮ СВОЮ ОПТИМАЛЬНУЮ ТЕМПЕРАТУРУ

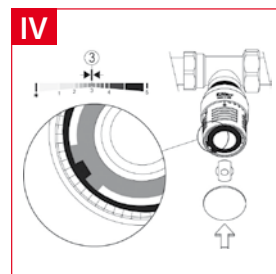
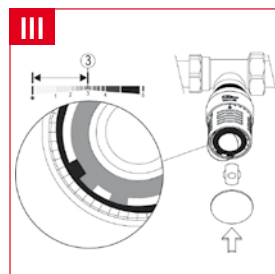
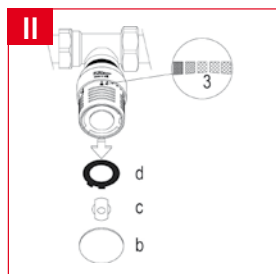
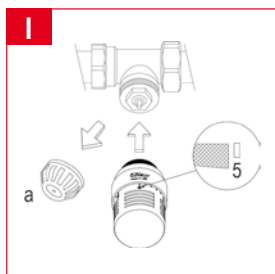


САМОЕ ПРОСТОЕ УСТРОЙСТВО ДЛЯ АВТОМАТИЧЕСКОЙ РЕГУЛЯЦИИ ТЕМПЕРАТУРЫ ПОМЕЩЕНИЯ

Термостатическая головка имеет 6 позиций: с положения антиобледенения 6,5°C до полностью открытого с максимальной температурой 28°C.

РЕГУЛЯЦИЯ ГОЛОВКИ выполняется при монтаже в несколько простых приемов:

- Снять колпачок крана, установить головку, заранее настроенную на полностью открытое положение 5.
- Отрегулировать головку в нужном положении, например, 3.
- Снять отверткой крышку (b), стопорную пробку (c) и первую из двух зубчатых шайб (d) CX, II.
- Установить на место (d), как показано на CX, III, если требуется ограничить регулицию с * до 3.
- Установить на место шайбу (d) как показано на CX, IV, если требуется заблокировать регулицию на позиции 3.
- Установить на место пробку (c) и крышку (b).



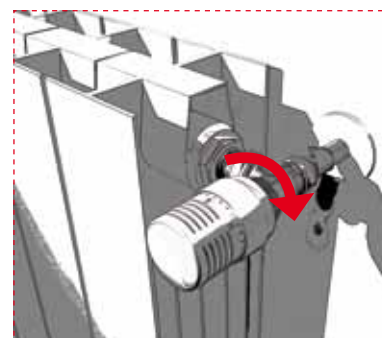
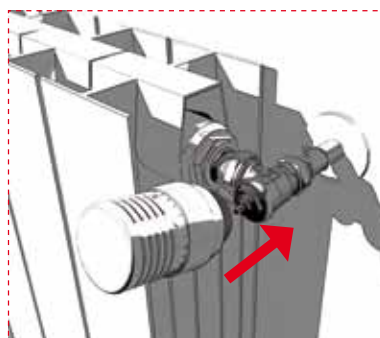
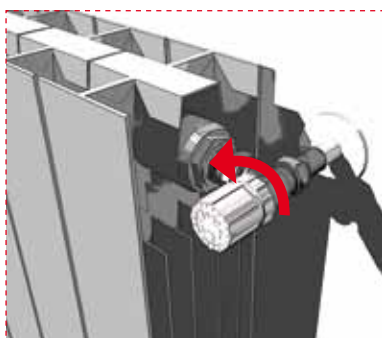


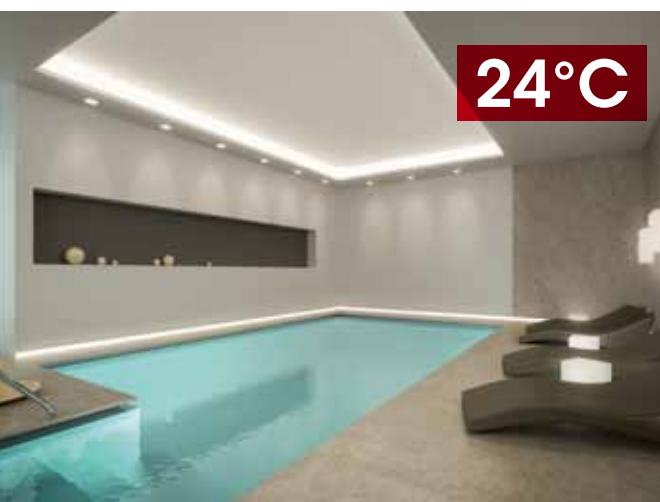
	1	2	3	4	5
6,5 °C	12°C	16°C	20°C	24°C	28°C



Посредством простой операции термостабилизируемые краны могут быть соединены с термостатическим управлением: эта трансформация термостатического крана выполняется также при работающей системе.

1. Снять ручной вентиль, открутив его против часовой стрелки.
 2. Повернуть термостатический исполнительный механизм в положение полного раскрытия (позиция 5).
 3. Приблизить к корпусу крана исполнительный механизм с хорошо видимой контрольной отметкой и вручную закрутить никелированную блокировочную гайку до упора.
- Избегать вертикального положения исполнительного механизма;





**ОПТИМАЛЬНАЯ ТЕМПЕРАТУРА
ДЛЯ КАЖДОГО ПОМЕЩЕНИЯ,
НЕСКОЛЬКО НЕЗНАЧИТЕЛЬНЫХ
ПРЕДОСТОРОЖНОСТЕЙ И
ЭКОНОМИЯ ГАРАНТИРОВАНА**

Чувствительный элемент термостатической головки не должен быть установлен в нише или за занавесками или под прямыми лучами света: каждое из этих положений может исказить считывание. Если невозможно избежать положения за занавесками или одного или вышеуказанных положений, необходимо установить головку с дистанционным управлением.



РЕГУЛЯРНАЯ ПРОВЕРКА И
ОБСЛУЖИВАНИЕ СИСТЕМЫ
СПОСОБСТВУЕТ ИСПРАВНОЙ
РАБОТЕ СИСТЕМЫ
И, СЛЕДОВАТЕЛЬНО,
ЭНЕРГОСБЕРЕЖЕНИЮ.

ПРАВИЛЬНЫЙ МОНТАЖ

Правильный монтаж кранов является первым условием экономии.

1°C МОЖЕТ СОСТАВИТЬ РАЗНИЦУ

На 1°C меньше в помещении может сократить энергопотребление вплоть до 6%. Поддерживать более низкую температуру даже на несколько градусов в некоторых помещениях может выразиться в значительном энергосбережении.

ЭКОНОМИТЬ, ОТДЫХАЯ

Понизить температуру даже только на одно значение на термостатической головке ночью позволяет понизить температуру примерно на 3-4°C

ОТОПЛЕНИЕ ТОЖЕ НУЖДАЕТСЯ В ОТПУСКЕ

Установить краны на "❄" в случае длительного отсутствия.

ВЕНТИЛЯЦИЯ

Часто проветривать помещения для смены воздуха, но не непродолжительное время и с полностью открытыми окнами. Это обеспечивает воздухообмен, но без понижения температуры и, следовательно, лишнего расхода энергии.



ГАММА КРАНЫ И КЛАПАНЫ, УПРАВЛЯЮЩИЕ РАСХОДОМ

Рабочая жидкость: вода (максимальное допустимое процентное содержание гликоля 30%)

Корпус из никелированной латуни.

Максимальная рабочая температура: 110°C.

Максимальное рабочее давление: 10 бар.

Резьбовые соединения: ISO 228 (равнозначный DIN EN ISO 228 и BS EN ISO 228).

Резьбовое соединение 1/2" "папа" с коническим седлом, с внутренним диаметром 16 мм.

Подходят к термостатическим управлениям арт. 891 и арт. 891М и к электротермическому управлению арт. 891М.

Арт. 894V-894C-994V-994C

Подходит для использования железной трубы или же вместе с патрубком Itar-Fit® (арт. 618) с медной трубой, из полиэтилена с проволоочной оплеткой (PEX) или из полибутилена. В случае использования с PEX или полибутилена необходимо использование втулки арт. 655.

Арт. 895V-895C-995V-995C

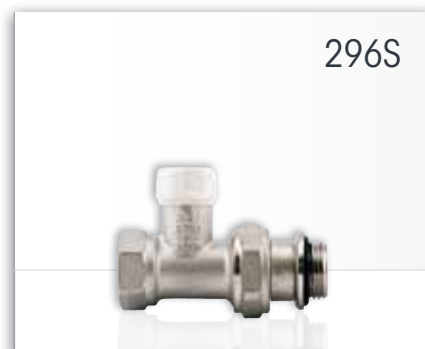
Подходят для использования с многослойной трубой, PEX и полибутилена, вместе с патрубком Multi-Fit® (арт. 510). Подходят для использования с медной трубой вместе с компрессионным патрубком (арт. 595).



894V



894C



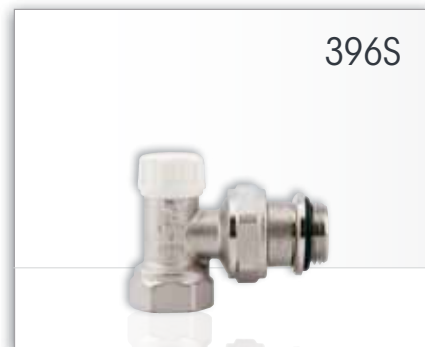
296S



994V



994C



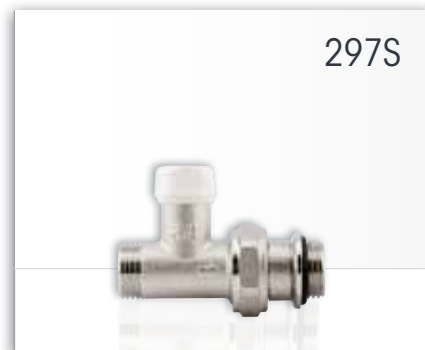
396S



895V



895C



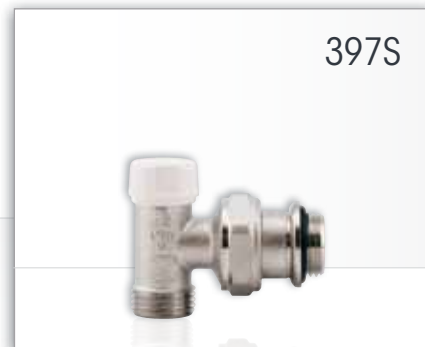
297S



995V



995C



397S

ГАММА УПРАВЛЕНИЯ



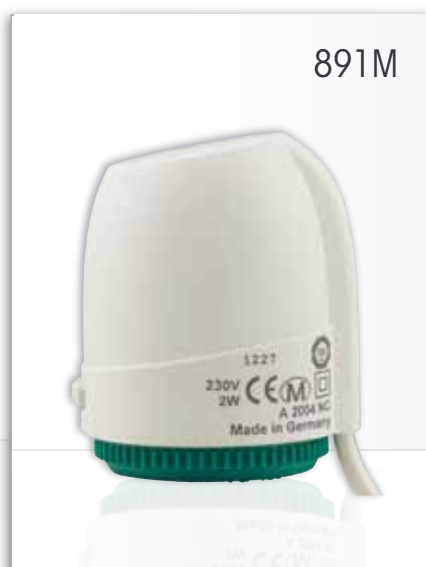
Термостатическое управление с масляным чувствительным элементом

Градуированная шкала от * до 5.
 Диапазон регуляции: 6,5°C, 28°C.
 Положение антиобледенения: 6,5 °C.
 Устройство ограничения или блокировки регуляции входит в комплект.
 Гистерезис: 0,5K
 Воздействие температуры воды (W): 0,75K
 Время ответа (Z): 30 мин.
 Максимальное дифференциальное давление: 1,5 бар.



Термостатическое управление с дистанционным сенсором

Градуированная шкала от * до 5.
 Диапазон регуляции: 6,5°C, 28°C.
 Положение антиобледенения: 6,5 °C.
 Устройство ограничения или блокировки регуляции входит в комплект.
 Гистерезис: 0,5K
 Максимальное дифференциальное давление: 1,5 бар.
 Длина капиллярной трубки: 2 м.



Электротермическое управление

Подходит к термостабилизируемым кранам и сборным коллекторам.
 Нормально закрытый, действие вкл.-выкл.
 Питание: 230 В
 Потребляемая мощность: 2 Вт.
 Минимальная и максимальная рабочая температура окружающей среды:
 0°C, 65°C.
 Максимальное дифференциальное давление: 1,5 бар.
 Длина сетевого шнура: 1 м.
 Класс электробезопасности: IP54.
 Имеется в версиях с 2 проводами или с 4 проводами со вспомогательным микровыключателем.
 Мощность вспомогательного контакта: 300 мА
 Маркировка CE.

ТЕРМОСТАТИЧЕСКОЕ УПРАВЛЕНИЕ

С МАСЛЯНЫМ ЧУВСТВИТЕЛЬНЫМ ЭЛЕМЕНТОМ

ИЗЯЩНЫЙ И ПРАКТИЧНЫЙ ДИЗАЙН

УКОМПЛЕКТОВАН УСТРОЙСТВОМ ПРОТИВ ВМЕШАТЕЛЬСТВА

РАССЧИТАН НА МОНТАЖ ЗАЩИТНОГО ХОМУТА

НИЗКАЯ ИНЕРЦИЯ





Ежегодная
экономию до
20%





ТЕРМОСТАТИЧЕСКАЯ РЕГУЛЯЦИЯ

ТЕПЛОЙ КОМФОРТ
ЭНЕРГОСБЕРЕЖЕНИЕ



ITAP s.p.a.
Via Rusa 19/21
25065 Lumezzane (BRESCIA)
ITALY
Тел. +39 030 89270
Факс + 39 030 8921990
www.itap.it
info@itap.it