

santek

«Алькор»

«Лига»

«Полар»



Содержание

Унитазы	
Чертежи унитазов-компактов	1
Инструкция по установке унитаза-компакта	2-7
Установка унитаза-компакта	2
Устройство арматуры для наполнения и спуска воды	3
Установка арматуры для наполнения и спуска воды	4
Неисправности в работе арматуры и их исправление	4-7
Указания по уходу за керамическими сантехническими изделиями	7
Гарантийный талон	8

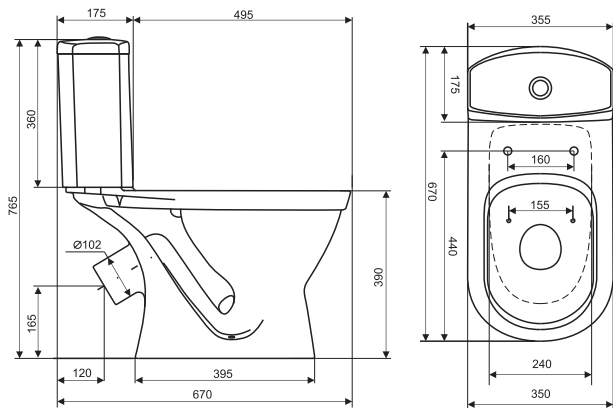


Рис. 1а Унитаз-компакт «Алькор»

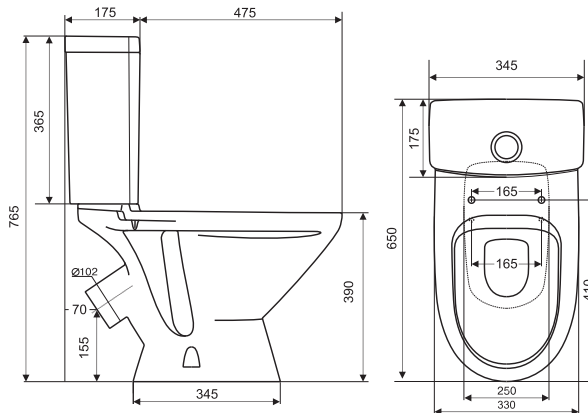


Рис. 1б Унитаз-компакт «Лига»

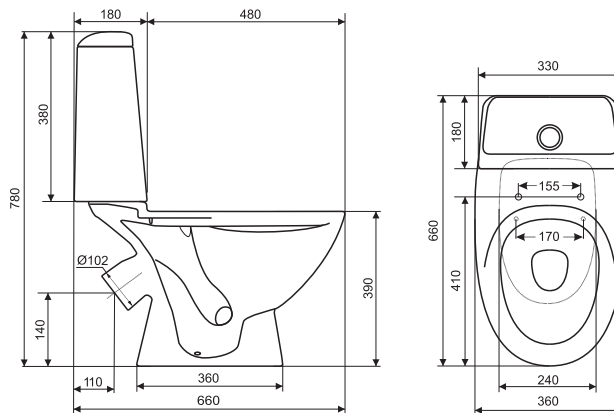


Рис. 1в Унитаз-компакт «Полар»

На заводе унитазы-компакты настроены на смыв воды объемом 6 литров (рис. 11.5).

УСТАНОВКА УНИТАЗА-КОМПАКТА

1. Место установки (**рис. 2**). Поставьте унитаз на предполагаемое место установки. Разметьте места установки крепежных болтов и определите место подсоединения выходного патрубка к системе канализации.

2. Подготовка основания. Монтажные поверхности изделий ровные. Для выравнивания неровностей на полу необходимо нанести на прилегающие поверхности выравнивающий материал. Для этого подходят как готовые сухие смеси, так и самостоятельно подготовленная смесь из песка и цемента.

3. Заделка стыка (**рис. 3**). Уплотните место стыка ножки унитаза с поверхностью пола герметизирующей (силиконовой) массой с тем, чтобы предотвратить попадание воды под основание унитаза и ее дальнейшее проникновение в плиты перекрытия. Избыток массы удалите шпателем или пластиной из пластика.

4. Крепеж изделия (**рис. 4**). Изделие крепится к полу на 2-х винтах. Не рекомендуется устанавливать изделия на/в свежесухоуложенный бетон. **Внимание!** Перед установкой либо регулировкой арматуры в бачке унитаза-компакта удалите прокладочный материал, размещенный между бачком и крышкой унитаза. Прокладочный материал в дальнейшем в сборке унитаза-компакта не используется и подлежит утилизации.

Внимание! Перед подключением унитаза-компакта к системе водоснабжения проверьте степень затяжки зажимной гайки (**рис. 6**). При необходимости подтяните зажимную гайку.

Примечание: демонтаж крышки бачка осуществляется вращением против часовой стрелки нажимной кнопки вместе с ее корпусом (**рис. 5**).

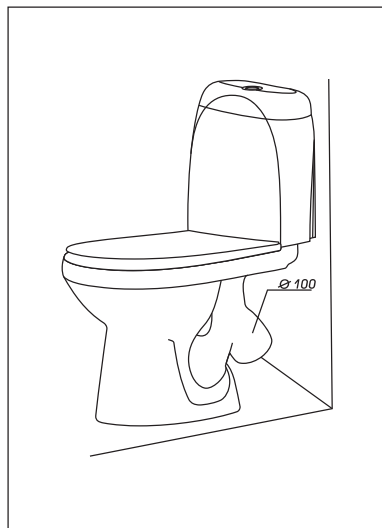


Рис. 2

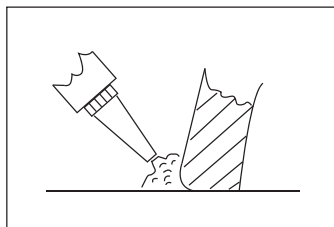


Рис. 3

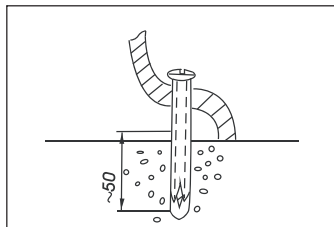


Рис. 4

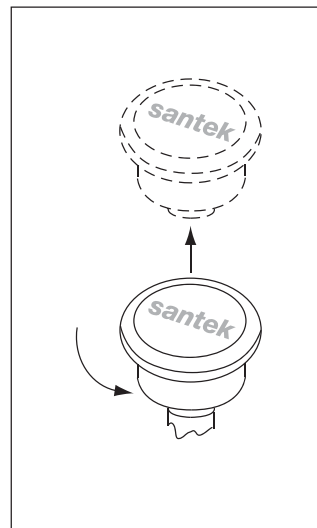
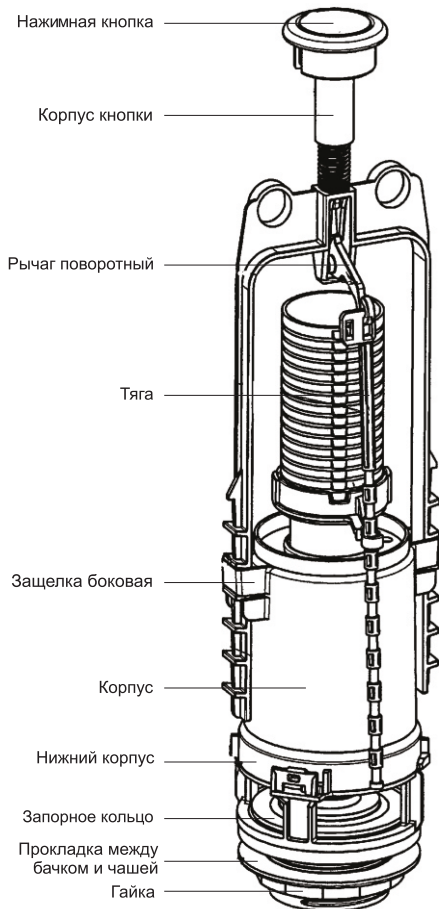


Рис. 5

УСТРОЙСТВО АРМАТУРЫ ДЛЯ НАПОЛНЕНИЯ И СПУСКА ВОДЫ

А)



Б)

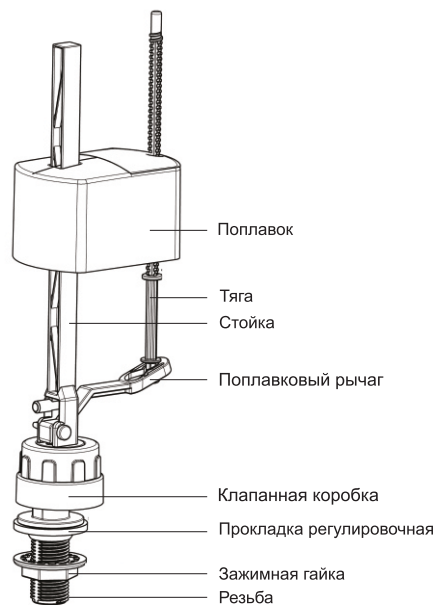


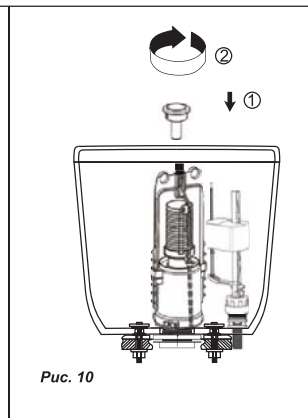
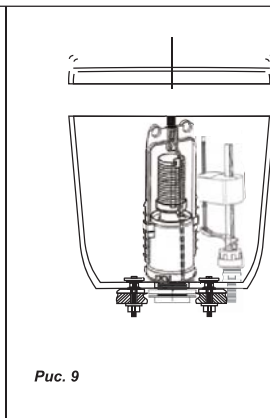
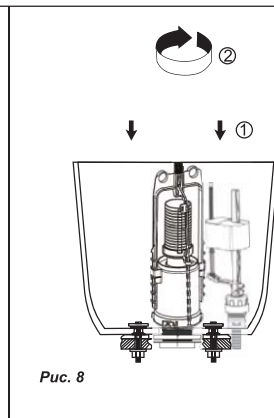
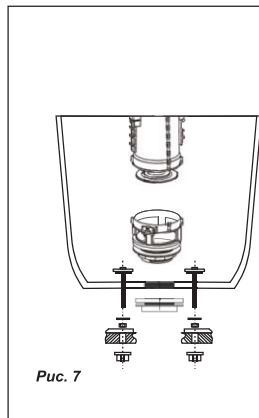
Рис. 6

Рис. 6А) Арматура (донный клапан) спуска воды.

Рис. 6Б) Арматура (клапан) наполнения воды.

УСТАНОВКА АРМАТУРЫ ДЛЯ НАПОЛНЕНИЯ И СПУСКА ВОДЫ

1. Установите арматуру (донный клапан) спуска воды в бачок (**рис. 7**). Нижний корпус донного клапана вместе с запорным кольцом монтируется внутри бачка и затягивается гайкой донного клапана снаружи. Для обеспечения герметичности соединения бачка с унитазом в специальное углубление на чаше унитаза фиксируется прокладка между бачком и чашей (клеевым слоем вниз). Внутри бачка устанавливаются крепежные болты с прокладками. Бачок крепится к унитазу затягиванием гаек на крепежных болтах, после чего внутрь бачка устанавливается арматура (клапан) наполнения воды и закрепляется снаружи зажимной гайкой.
2. Клапан спуска воды устанавливается в нижний корпус донного клапана поворотом по часовой стрелке (**рис. 8**).
3. Закройте бачок крышкой (**рис. 9**).
4. Вставьте в отверстие, расположенное на крышке бачка, нажимную кнопку с корпусом кнопки (**рис. 10**). Вращением по часовой стрелке добейтесь плотного прилегания кнопки с корпусом к поверхности крышки бачка.



НЕИСПРАВНОСТИ В РАБОТЕ АРМАТУРЫ И ИХ ИСПРАВЛЕНИЕ

1. Течь из бачка в унитаз.

1.1. Протекает запорное кольцо (**рис. 6А, 7, 11.6**).

Мероприятие: замените запорное кольцо, проверьте гнездо донного клапана (**рис. 11.1-11.4, 11.6**).

1.2. Бачок наполняется беспрерывно.

Грязь в клапанной коробке и/или на резиновом уплотнении поршня.

Мероприятие: прочистите клапанную коробку, поршень, резиновое уплотнение поршня.

ИНСТРУКЦИЯ ПО УСТАНОВКЕ УНИТАЗА-КОМПАКТА

1.3. Донный клапан не закрывается.

Мероприятие: проверьте нажимной механизм. Устраните зависание донного клапана.

2. Бачок не наполняется.

2.1. Отключена подача воды. Закрыт запорный вентиль.

Мероприятие: откройте вентиль.

2.2. Ограничено движение поплавкового рычага и/или поплавка.

Мероприятие: убедитесь в свободном перемещении поплавкового рычага и/или поплавка в бачке (рис. 6Б).

2.3. Поршневой клапан не работает.

Мероприятие: включите подачу воды, закрыв запорный вентиль. Отвинтите зажимную гайку, снимите клапанную коробку. Откройте коробку и убедитесь, что поршень свободно перемещается, а резиновое уплотнение чистое и без повреждений.



Рис. 11.1 Отвинтите нажимную кнопку вместе с корпусом кнопки

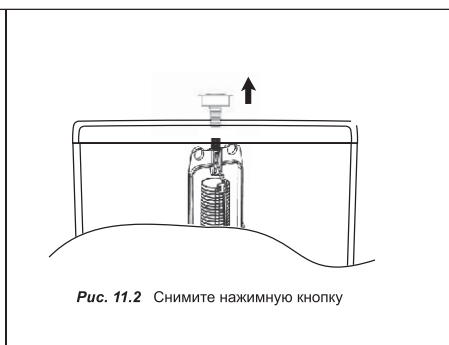


Рис. 11.2 Снимите нажимную кнопку

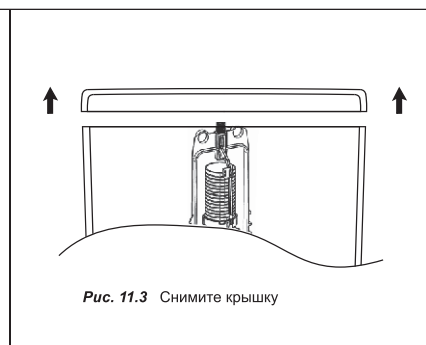


Рис. 11.3 Снимите крышку

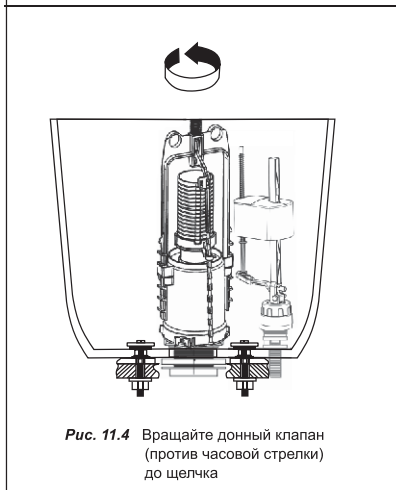


Рис. 11.4 Вращайте донный клапан (против часовой стрелки) до щелчка

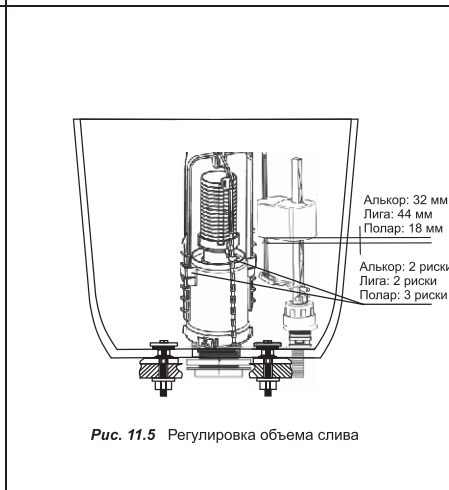


Рис. 11.5 Регулировка объема слива

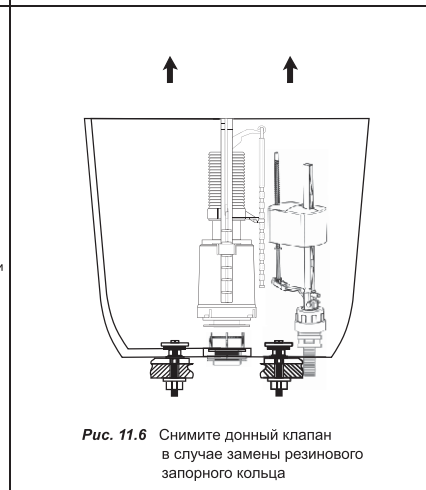


Рис. 11.6 Снимите донный клапан в случае замены резинового запорного кольца

3. Бачок наполняется беспрерывно.

3.1. Ограничено перемещение поплавкового рычага (зависание поплавка в нижнем положении).

Мероприятие: проверьте свободное перемещение поплавкового рычага в бачке, он не должен касаться стенки бачка и сливного механизма.

3.2. Засорилась клапанная коробка, **см. п. 1.2.**

4. Не происходит слива при нажатии кнопки.

4.1. Пустой бачок.

Мероприятие: не работает поршневой клапан, **см. пп. 2.2, 2.3.**

4.2. Течь через донный клапан.

Мероприятие: **см. пп. 1.1, 1.3.**

4.3. Повреждена нажимная кнопка.

Мероприятие: замените нажимную кнопку (**рис. 6А**).

5. Течь.

5.1. Трещина в бачке.

Мероприятие: закройте запорный вентиль. Клапан наполнения отсоедините от водопроводной сети. Замените бачок (**см. п. 7**). Для дальнейшего использования донного клапана и клапана наполнения воды установите их в новый бачок (**рис. 7-10**).

Поставьте новую прокладку между бачком и чашей. Осторожно затяните крепежные гайки. Подключите трубопровод и откройте запорный вентиль.

5.2. Трещина в унитазе.

Мероприятие: снимите бачок. Замените унитаз. Проверьте, не сместилась ли прокладка между бачком и чашей со специального углубления. Если неисправность не устранилась — замените прокладку между бачком и чашей.

5.3. Течь из прокладки между бачком и чашей (в момент слива).

Мероприятие: проверьте, не сместилась ли прокладка между бачком и чашей со специального углубления. Если неисправность не устранилась — замените прокладку между бачком и чашей.

5.4. Течь через прокладку винта крепления бачка.

Мероприятие: закройте запорный вентиль. Откройте бачок, предварительно сняв кнопку слива и ее корпус. Снимите крепежные гайки, находящиеся под бачком. Замените прокладки на винтах крепления бачка. Осторожно затяните крепежные гайки. Откройте запорный вентиль.

6. Бачок наполняется слишком медленно.

6.1. Запорный вентиль для подачи воды от водопроводной сети открыт не полностью.

6.2. Низкое давление в трубопроводе.

6.3. Засорилась клапанная коробка (**см. п. 2.3**).

7. Замена бачка.

- 7.1. Закройте запорный вентиль. Спустите воду из бачка.
- 7.2. Открутите крепежные гайки.
- 7.3. Проверьте наличие и правильность установки уплотнительного кольца между чашей унитаза и бачком.
- 7.4. Установите новый бачок с механизмами.
- 7.5. Осторожно затяните гайки.

УКАЗАНИЯ ПО УХОДУ ЗА КЕРАМИЧЕСКИМИ САНТЕХНИЧЕСКИМИ ИЗДЕЛИЯМИ

Под торговой маркой Santek производятся керамические сантехнические изделия из натурального природного сырья, уделяется особое внимание экологии. Глазурованную поверхность легко поддерживать в чистоте. Она является стойкой по отношению к растворителям и щелочам, содержащимся в чистящих и косметических средствах бытового назначения. Используйте для ухода бытовые моющие средства. Не применяйте грубые средства очистки, такие, как металлическая сетка и аналогичные губки. Если поверхность сильно загрязнилась и ее не удастся очистить при помощи обычных моющих средств, можно попробовать следующие вещества для очистки: раствор уксусной, лимонной или муравьиной кислоты.

- раствор должен быть разбавлен водой. **ВНИМАНИЕ! Добавляйте кислоту в воду, а не наоборот.**
- не допускайте высыхания раствора на фаянсовой поверхности. После нанесения раствора загрязненное место протереть щеткой и сразу сполоснуть холодной водой.
- не допускайте попадания раствора на другие поверхности, кроме фаянса.
- при попадании средства на кожу и слизистые оболочки немедленно промыть места попадания холодной водой, а затем обратиться к врачу.

ГАРАНТИЙНЫЙ ТАЛОН

santek

Фирма-продавец, адрес, телефон

М.П. Подпись

Дата продажи

Изделие

Информация о сервисной службе:

Сервисная организация	Территория обслуживания	Контактная информация
ООО «Сан-Техникс»	Москва и Московская обл.	Тел. +7 (495) 488-55-03
ИП Тихонов В. В.	Московская обл.	Тел. +7 (495) 504-54-66
ООО «А-Сервис»	Москва и Московская обл.	Тел. +7 (495) 744-00-14
ООО «МТС-Сантехника»	Республика Башкортостан, Уфа	Тел. +7 (347) 240-39-69
ООО «СТМ»	Нижний Новгород и Нижегородская обл.	Тел. +7 (831) 431-92-24
ИП Кузнецов В. Ю.	Иваново и Ивановская обл.	Тел. +7 (4932) 34-52-33
ООО «АКСИПРО»	Санкт-Петербург и Ленинградская обл.	Тел. +7 (812) 920-86-93
ООО «Ремус»	Санкт-Петербург и Ленинградская обл.	Тел. +7 (812) 975-08-59
Стальной ключ	Санкт-Петербург и Ленинградская обл.	Тел. +7 (812) 336-90-34
Сантехническая компания «АКИ»	Воронеж	Тел. +7 (4732) 77-49-99
ООО «КВД»	Челябинск и Челябинская обл.	Тел. +7 (351) 791-15-65
ИП Шелягин	Екатеринбург и Свердловская обл.	Тел. +7 (34369) 46-000
ИП Садыков	Улан-Удэ	Тел. +7 (3012) 43-29-20
ООО «Сервис Центр»	Красноярск и Красноярский край	Тел. +7 (391) 252-55-11
ООО «АЦ «СанЛюкс Сервис»	Омск и Омская обл.	Тел. +7 (908) 102-57-90
ООО «СантехЛидер»	Пермь и Пермская обл.	Тел. +7 (342) 294-55-10

Полный список сервисных центров доступен также на сайте www.santek.ru

Сроки гарантийного обслуживания:

Сливной / наливной механизм - 5 лет
Керамические изделия - 5 лет
Сиденье с крышкой - 3 года
Резиновые детали (прокладки, мембраны и пр.) - 1 год

1. Гарантия действительна, если гарантийный талон заполнен полностью и заверен печатью продавца.
2. Гарантия не распространяется на дефекты, возникшие в результате неправильного подключения и небрежной эксплуатации.
3. Внешний вид изделия покупатель должен проверить в момент покупки.
4. В случае ненадлежащего качества изделия покупатель в первую очередь должен обратиться по месту приобретения изделия.

santek

428020, Россия, Чувашская Республика,
г. Чебоксары, Базовый проезд, д. 21а,
ООО «Керамика»
www.santek.ru
santek@santek.ru